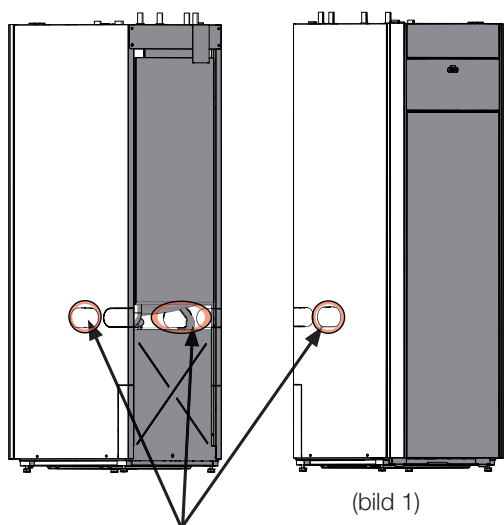


Montering EVK Slangar



(bild 1)

För enklare montering av EVK slangarna, rekommenderar vi att ni använder dessa uttag.

EVK slangarna kan anslutas på höger, vänster eller på värmepumpens baksida (bild 1). Klipp bort täckplåten på den sida där slangarna ska anslutas. När hål tagits upp i sidor eller bakre plåt utförs montering enligt följande:

1. Den medföljande skyddslistan placeras runt kanten på hålet i isolerplåten för att skydda slangarna. Anpassa vid behov längden på listan så att den passar i hålet.
2. Lossa slangen från vinkelkopplingen och drag ut den på vänster, höger eller baksidan (bild 2).
3. Isolera slangarna och montera den nya slangen på vinkelkopplingen (bild 3). Om slangarna ska dras ut på höger sida, rekommenderar vi att ni vrider vinkelkopplingen bakåt (bild 4).

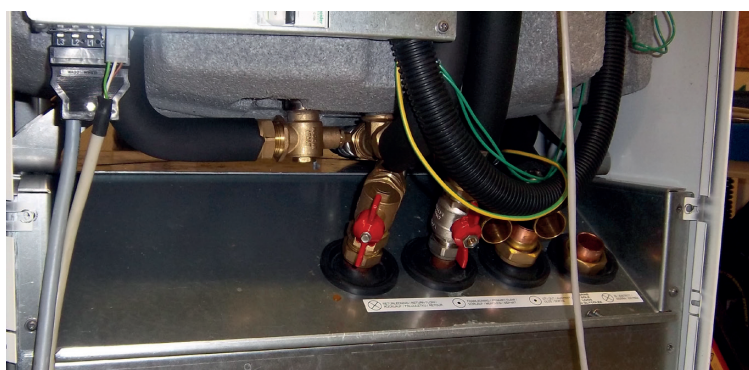
För mer information se produktens Installations- och skötselanvisning.



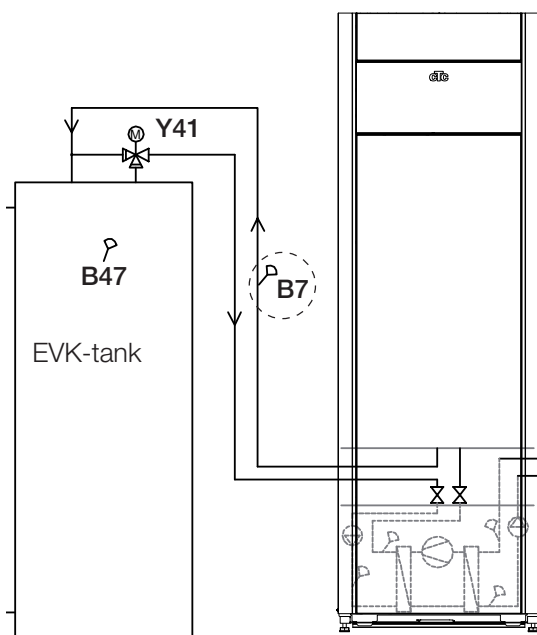
(bild 2)



(bild 3)

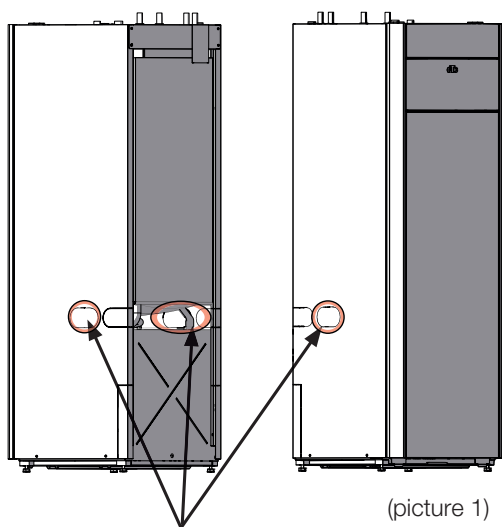


(bild 4)



Principschema

Assemblage EHS Hoses



For simplified assembly of the EHS hoses, it is recommended to use the outlets pointed out in picture 1.



EHS hoses may be connected to the right, left or back side of the heat pump (picture 1). Cut out and remove the cover plate on the side for connection. After the holes are cut out, either on the side or the back plate, assembly is performed according to instruction:

1. Fasten the protective cover list around the edge of the hole to protect the hoses. The length of the list may be adjusted to fit the hole if needed.
2. Loosen the hose from the elbow fitting and pull out to the left, right or on the back side (picture 2).
3. Insulate the hoses and assemble the new hose on the elbow fitting (picture 3). If the hoses are pulled out on the right side, it is recommended to rotate the elbow fitting backwards (picture 4).

For more information see the product's Installation and Maintenance Manual.

