

ctc

CTC EcoAir 510M

Modulerende lucht/water warmtepomp. 2-10 kW



CTC EcoAir 510M is een efficiënte modulerende lucht/water warmtepomp die zich gedurende het jaar automatisch aanpast aan de vermogensvraag van residentiële woningen. Bij een grote warmtebehoefte stijgt het vermogen en bij een lagere warmtebehoefte gaat de compressor langzamer draaien en neemt het vermogen af. Hierdoor krijgt u altijd de maximale besparing.

CTC EcoAir 510M is geoptimaliseerd om de milieuvriendelijke energie die in de lucht aanwezig is zo goed mogelijk te benutten. De warmtepomp zet de energie uit de lucht om in warmte en warm water, zonder dat er een boorgat of slangen in de grond nodig zijn. CTC EcoAir 510M heeft een automatisch ontdooisysteem en biedt meer warmte, meer vermogen en een langere levensduur. CTC EcoAir 510M is uiteraard uitgevoerd met een verwarmd vat voor condenswater.

CTC EcoAir 510M moet altijd zijn geïnstalleerd met een van onze binnenshuismodules. Onze aanbeveling is CTC EcoZenith i360 voor sturing en warm water. Om de warmte en het warme water makkelijk te kunnen aanpassen, hebben onze binnenshuismodules een touchscreen in kleur. Innenshuismodule CTC EcoZenith i360 heeft een zeer efficiënte warmwaterbereiding die meer dan 300 liter wam water produceert.

Om de CTC EcoAir 510M op uw bestaande installatie aan te kunnen sluiten, heeft u de stuurmodule CTC EcoLogic L/M nodig. Een uniek stuursysteem voor de bewaking en sturing van CTC's warmtepompen, zonnecollectoren, additionele verwarming, buffer-tank, zwembad, koeling enz. met tot vier verschillende verwamingskringen. Wanneer de energievraag extra groot is kunnen tot tien warmtepompen in cascade geplaatst worden.

Alle CTC warmtepompen en ketels worden ontworpen, ontwikkeld en gefabriceerd in onze fabriek in Ljungby. Dit geeft ons de totale controle over alle stappen in het productieproces van fabricage tot levering van het gereede product.

Voordelen:

- Beste energieklasse A+++
- Biedt tot 80% lagere stookkosten
- Warmtepomp met laag geluidsniveau
- Hoogste jaarrendement: 4,6 SCOP
- Verwarmt tot -22 °C buitentemperatuur en produceert warm water van max. 65 °C
- Invertergestuurde compressor
- Ingebouwd condenswatervat
- Wordt gestuurd via een smartphone met CTC Connect+

**ENERGY FLEX**

Zoek een CTC distributeur in uw land
www.ctc-heating.com

Compatibele stureenheden voor CTC EcoAir 510M - kijk voor meer informatie op de respectievelijke productfiches



CTC EcoLogic L/M

EnergyFlex regeling van het verwarmingssysteem. Een uniek regelsysteem voor de bewaking en regeling van CTC's warmtepompen, zonnecollectoren, additionele verwarming, buffertank, zwembad, koeling enz.

CTC EcoLogic L/M regelt geheel automatisch het in- en uitschakelen van de bestaande verwarmingsinstallatie en geeft prioriteit aan warmwaterbereiding of verwarming.

L: Kan tien CTC warmtepompen in vier verwarmingskringen regelen.

M: Kan twee CTC warmtepompen in twee verwarmingskringen sturen.



CTC EcoLogic S EA

Een eenvoudiger type warmtepompregeling voor het aansluiten van een warmtepomp op een bestaand verwarmingssysteem.

CTC EcoVent i360F

Binnenshuismodule met zeer efficiënte warmwaterbereiding en geïntegreerde luchtafvoer.

Extreem goed geïsoleerd met warmtewisselaar. In de fabriek gemonteerde laadpomp en installatiepakket.

Een nieuw concept voor huizen met luchtafvoer. Een complete binnenshuismodule met warmtepompregeling en geïntegreerde luchtafvoer die in combinatie met een lucht/water warmtepomp een aanzienlijk energiezuinigere, slimmere en stillere installatie oplevert.



CTC EcoZenith i360

Binnenshuismodule met zeer efficiënte warmwaterbereiding. Extreem goed geïsoleerd met warmtewisselaar. In de fabriek gemonteerde laadpomp en installatiepakket.

Laag: 1,67 m Bovenaansluiting.

Hoog: 1,92 m Onderaansluiting.

CTC EcoZenith i555 Pro

Alles-in-één tank met ingebouwde intelligente besturing die alle componenten van een of meer verwarmingskringen kan bedienen. Hij kan zelfs verschillende typen warmtepompen regelen en kiezen welke de goedkoopste is in gebruik. Slechts 1,70 m hoog met een warmwaterinhoud van meer dan 600 liter.



CTC EcoZenith i255

Binnenshuismodule met EnergyFlex. Flexibele buffertank met warmtepompsturing en twee warmwaterspiralen, inclusief installatiepakket en laadpomp.

Laag: 1,65 m Bovenaansluiting.

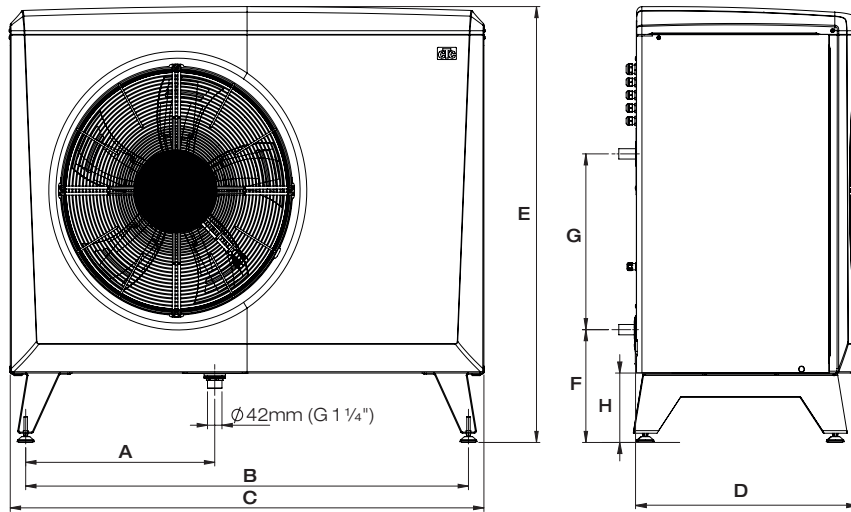
Hoog: 1,90 m Bovenaansluiting.

Accessoires

| | | CTC-nr: |
|------------------------------------|--|-----------|
| CTC Installatieset EcoAir | Voor vorstbeveiligde buitenopstelling. Flexibele slangen met isolatie en koppelingen | 586534402 |
| CTC Laadpomp 25/7.5-130 | 7,5 m A-klasse PWM voor warmtepomp 10-12 kW | 587477302 |
| CTC Verwarmingskabelsset | Antivriesbeschermingsset van de condenswaterbuis met 5 m kabel | 586685401 |
| CTC Debietmeter G25 | Voor het meten en aanpassen van het waterdebiet. (Passende isolatie: 586683411) | 586683401 |
| CTC Regenkap EA Ø500 | Regenkap voor CTC EcoAir 510M | 586997301 |
| CTC Beschermrooster EA Ø500 | Impactbescherming voor de verdampers | 588918301 |
| CTC Beschermkap EA Ø500 | Impactbescherming voor de verbindingbuizen | 588916301 |

Maattekening

| CTC EcoAir 1x230V | A | B | C | D | E | F | G | H |
|-------------------|-----|------|------|-----|------|-----|-----|-----|
| 510M | 486 | 1155 | 1245 | 530 | 1080 | 301 | 476 | 188 |



Inhoud levering

Warmtepomp, communicatiekabel 15 m (Modbus), connectoren voor voeding & communicatie.

Aanbevolen accessoires:

Installatieset EcoAir 586534402
Antivriesbescherming, Flexibele slangen met isolatie en koppelingen voor warmtepompen.

| Technische gegevens 1x230V | | 510M |
|--|-------------------|----------------------------|
| RSK nr | | 6251398 |
| CTC nr | | 587601001 |
| Gewicht (incl. verpakking) | kg | 155 (136) |
| Afmeting (diepte x breedte x hoogte) | mm | 545x1245x1080 |
| Afgegeven vermogen max: W35 & A +12/+7/+2/-7/-15 (EN14511) | kW | - /11.00 /9.00 /6.50 /5.50 |
| Ingangsvermogen max: W35 & A +12/+7/+2/-7/-15 (EN14511) | kW | - /3.20 /3.10 /3.00 /2.80 |
| COP max: W35 & A +12/+7/+2/-7/-15 (EN14511) | | - /3.44 /2.90 /2.17 /1.96 |
| Geluidsvermogen L_{WA} A7/W35 (EN 12102) | m3/u | 58 |
| Geluidsdruk L_{PA} 5m A7/W35 | dB(A) | 39 |
| Geluidsdruk L_{PA} 10m A7/W35 | dB(A) | 33 |
| Elektrische aansluiting | | 230 1N~50 Hz |
| Max. bedrijfsstroom | A | 20.8 |
| Beschermingsklasse (IP) | | IP 24 |
| Luchtdebiet: max | m ³ /h | 3800 |
| Hoeveelheid koelmiddel (R410A, GWP 2088) | | 2.2 |
| CO ₂ -equivalent | kg | 4.594 |
| SCOP milde klimaatzone: W35 (EN14825, Pdesignh) | | 4.4 |
| SCOP koude klimaatzone: W35 (EN14825, Pdesignh) | | 3.9 |
| Pakkefficiëntieklasse: W35/W55 (A+++ - G) ¹⁾ | | A+++/A++ |
| Energie-efficiëntieklasse: W35/W55 (A+++ - D) | | A++/A++ |

¹⁾ De opgegeven waarden gelden in combinatie met de besturingseenheid CTC EcoLogic.

Energieaufkleber können einfach heruntergeladen werden unter www.ctc-heating.com/Ecodesign.