

ctc

CTC EcoAir 510M

Pompe à chaleur à air/eau à entraînement à vitesse variable. 2-10kW



CTC EcoAir 510M, pompe à chaleur à entraînement à vitesse variable avec une puissance de 2-10 kW qui s'adapte automatiquement aux besoins en puissance de la maison au cours de l'année. Pompe à chaleur à entraînement à vitesse variable à haute efficacité qui s'adapte automatiquement aux besoins en puissance de la maison ou du bâtiment au cours de l'année. La puissance augmente lorsque le besoin en puissance est important et, lorsque ce besoin diminue, le compresseur passe à un régime réduit et la puissance baisse. De cette manière, vous réalisez toujours un maximum d'économies.

CTC EcoAir 510M est optimisée pour utiliser au mieux l'énergie écologique contenue dans l'air. Elle transforme l'énergie de l'air en chaleur et en eau chaude et ne nécessite pas le perçage de trous ou l'installation de serpentins dans le sol. CTC EcoAir 510M comporte une fonction de dégivrage automatique qui permet d'obtenir plus de chaleur et de puissance et une meilleure durée de service. CTC EcoAir 510M est bien sûr équipée d'un récipient d'eau de condensation chauffé.

CTC EcoAir 510M doit toujours être installée avec l'un de nos modules d'intérieur. Nous recommandons d'utiliser CTC EcoZenith i360 pour la commande et l'eau chaude. Pour faciliter le réglage de la chaleur et de l'eau chaude, nos modules d'intérieur sont équipés d'un écran couleur tactile. Le module d'intérieur CTC EcoZenith i360 a été équipé d'un chauffage d'eau chaude à haute efficacité qui produit plus de 300 litres d'eau chaude.

Si vous voulez raccorder CTC EcoAir 510M à votre installation existante, rajoutez le module de commande CTC EcoLogic L/M. Un système de commande unique qui surveille et contrôle les pompes à chaleur CTC, les panneaux solaires, le chauffage d'appoint, les cuves tampons, la piscine, le refroidissement libre, etc., dans au maximum quatre différents systèmes de chauffage. En cas de besoin énergétique particulièrement élevé, jusqu'à dix pompes à chaleur peuvent fonctionner ensemble.

Toutes les chaudières et les pompes à chaleur CTC sont conçues, développées et fabriquées dans notre usine de Ljungby, en Suède. Nous gardons ainsi un contrôle total sur toutes les étapes du processus, depuis la fabrication jusqu'à la livraison du produit terminé.

Avantages :

- La plus haute classe énergétique A+++
- Permet des coûts de chauffage jusqu'à 80% inférieurs
- Pompe à chaleur à faible niveau sonore
- Le plus haut rendement annuel : 4,6 dans SCOP
- Produit de la chaleur jusqu'à une température de -22 °C et produit de l'eau pouvant atteindre 65 °C
- Compresseur à commande par inverseur
- Récipient d'eau de condensation intégré
- Se commande à l'aide d'un téléphone portable avec CTC Connect+

**ENERGY FLEX**

Trouver un distributeur de CTC dans votre pays
www.ctc-heating.com

Unités de commande compatibles pour CTC EcoAir 510M - pour des informations plus détaillées, voir leur fiche technique



CTC EcoLogic L/M

Commande de système de chauffage EnergyFlex. Un système de commande unique qui surveille et contrôle les pompes à chaleur CTC, les panneaux solaires, le chauffage d'appoint, les cuves tampons, la piscine, le refroidissement libre, etc.

CTC EcoLogic L/M se charge automatiquement de la connexion et déconnexion de la chaudière existante et gère la priorité entre la production d'eau chaude et le chauffage.

L : Peut commander dix pompes à chaleur CTC dans quatre systèmes de chauffage.

M : Peut commander deux pompes à chaleur CTC dans deux systèmes de chauffage.



CTC EcoLogic S EA

Un type plus simple de commande de pompe à chaleur pour connecter une pompe à chaleur à un système de chauffage existant.

CTC EcoVent i360F

Module d'intérieur avec chauffage d'eau chaude à haute efficacité et ventilation à extraction intégrée. Extrêmement bien isolé avec échangeur de chaleur. Pompe de charge montée en usine et kit d'installation. Un nouveau concept pour les maisons avec chauffage à extraction d'air. Un module d'intérieur complet avec commande de pompe à chaleur et ventilation intégrée qui, utilisé avec une pompe à chaleur à air/eau, permet d'obtenir une installation beaucoup plus intelligente et silencieuse offrant un meilleur rendement énergétique.



CTC EcoZenith i360

Module d'intérieur avec chauffage d'eau chaude à haute efficacité. Extrêmement bien isolé avec échangeur de chaleur. Pompe de charge montée en usine et kit d'installation.

Bas : 1,67 m Raccordement en haut.

Haut : 1,92 m Raccordement en bas.

CTC EcoZenith i555 Pro

Réservoir tout-en-un avec commande intelligente intégrée pouvant commander tous les composants d'un ou de plusieurs systèmes de chauffage. Il peut même commander plusieurs différents types de pompes à chaleur et choisir laquelle utiliser pour une économie énergétique optimale. Hauteur de seulement 1,70 m avec une capacité d'eau chaude de plus de 600 litres.



CTC EcoZenith i255

Module d'intérieur avec EnergyFlex. Réservoir de système flexible avec commande de pompe à chaleur et deux boucles d'eau chaude, y compris kit d'installation et pompe de charge.

Bas : 1,65 m Raccordement en haut.

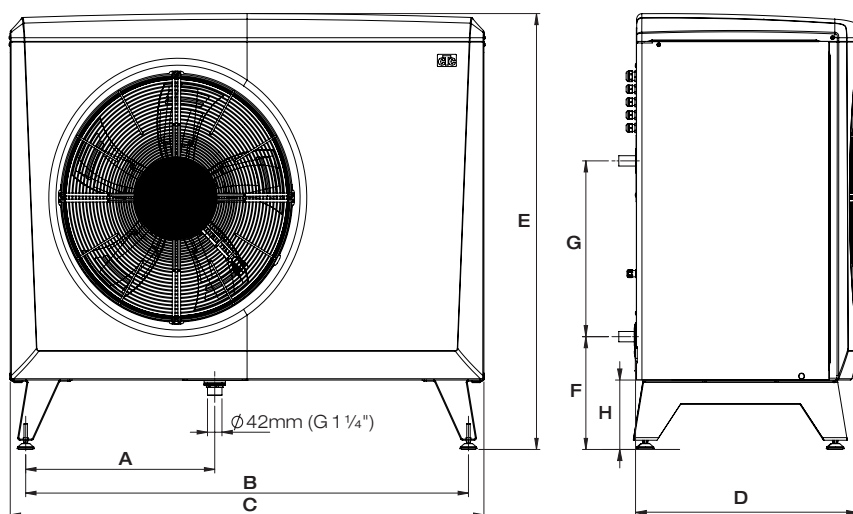
Haut : 1,90 m Raccordement en haut.

Accessoires

		N° CTC :
Kit d'installation CTC EcoAir	Pour une installation extérieure protégée contre le gel.	586534402
Pompe de charge CTC 25/7.5-130	7,5 m A-classe PWM pour pompe à chaleur 10-12 kW	587477302
Kit de câble chauffant CTC	Kit antigel pour l'évacuation de l'eau de condensation avec câble de 5 m.	586685401
Débitmètre G25	Pour la mesure et le réglage du débit d'eau. (Collier isolant : 586683411)	586683401
Protection anti-pluie CTC EA Ø500	Protection anti-pluie pour CTC EcoAir 510M	586997301
Grille de protection CTC EA Ø500	Protection contre les impacts de l'évaporateur	588918301
Couvercle de protection CTC EA Ø500	Protection pour les tuyaux de raccordement	588916301

Schéma de dimensions

CTC EcoAir 1x230V	A	B	C	D	E	F	G	H
510M	486	1155	1245	530	1080	301	476	188



Portée de la livraison :

Pompe à chaleur, câble de communication (Modbus) de 15 m, dispositif de raccordement pour alimentation électrique & communication

Accessoire recommandé :

Kit d'installation EcoAir 586534402
Protection antigel. Tuyaux flexibles avec isolation et raccords pour la pompe à chaleur.

Caractéristiques techniques 1x230 V		510M
N° RSK		6251398
N° CTC		587601001
Poids (emballage inclus)	kg	155 (136)
Dimensions (profondeur x largeur x hauteur)	mm	545x1245x1080
Puissance spécifiée max : W35 & A +12/+7/+2/-7/-15 (EN14511)	kW	- /11.00 /9.00 /6.50 /5.50
Puissance spécifiée max ajoutée : W35 & A +12/+7/+2/-7/-15 (EN14511)	kW	- /3.20 /3.10 /3.00 /2.80
COP max : W35 & A +12/+7/+2/-7/-15 (EN14511)		- /3.44 /2.90 /2.17 /1.96
Puissance acoustique L_{WA} A7/W35 (EN 12102)	m^3/h	58
Pression acoustique L_{PA} 5m A7/W35	dB(A)	39
Pression acoustique L_{PA} 10m A7/W35	dB(A)	33
Caractéristiques électriques, raccordement		230 1N~50 Hz
Courant nominal	A	20.8
Classe de protection (IP)		IP 24
Débit d'air : max	m^3/h	3800
Quantité de fluide frigorigène (R410A, GWP 2088)		2.2
Équivalent CO ₂	kg	4.594
SCOP climat moyen : W35 (EN14825, Pdesignh)		4.4
SCOP climat froid : W35 (EN14825, Pdesignh)		3.9
La classe d'efficacité du package : W35/W55 (A+++ - G) ¹⁾		A+++ / A++
Classe de rendement énergétique : W35/W55 (A+++ - D)		A++ / A++

¹⁾ La valeur indiquée s'applique en combinaison avec l'unité de contrôle CTC EcoLogic.

Des autocollants d'information et d'étiquetage énergétique peuvent également être téléchargés depuis : www.ctc-heating.com/ecodesign.