



Providing sustainable energy solutions worldwide

Priročnik za namestitev in vzdrževanje

CTC EcoAir 400

Model 406 | 408 | 410 | 415 | 420

Toplotna črpalka zrak/voda

Pomembno!

- Navodila pred uporabo pozorno preberite in jih shranite za nadaljnjo uporabo.
- Prevod izvirnih navodil.



Priročnik za namestitev in vzdrževanje

CTC EcoAir

Model 406 | 408 | 410 | 415 | 420

Toplotna črpalka zrak/voda



Vsebina

1. Ne pozabite! _____	6	10. Priključitev krmilnega sistema _____	35
1.1 Prevoz _____	6	10.1 Splošno _____	35
1.2 Postavitev _____	6	10.2 Možnosti priključitve 1 ene toplotne črpalke _____	35
1.3 Recikliranje _____	6	10.3 Možnosti priključitve 2 več toplotnih črpalk _____	35
1.4 Po začetku uporabe _____	6	10.4 Možnosti povezave 3 _____	36
Varnostna navodila _____	7	10.5 Možnosti povezave 4 _____	37
Seznam za preverjanje _____	8	10.6 Možnosti povezave 5 _____	38
2. Alternativna priključitev toplotne črpalke CTC EcoAir 400 _____	9	10.7 Seznam delov _____	39
3. Tehnični podatki _____	10	10.8 Shema ožičenja 400V 3N~ _____	40
3.1 Tabela 400V 3N~ _____	10	10.9 Shema ožičenja 230V 1N~ _____	42
3.2 Tabela 230V 1N~ _____	11	11. Prvi zagon _____	44
3.3 Lokacija komponent _____	12	12. Podatki o hrupu _____	44
3.4 Prikaz dimenzij _____	14	12.1 Podatki senzorja _____	45
3.5 Sistem hladiva _____	15	13. Delovanje in vzdrževanje _____	47
4. Namestitev _____	16	13.1 Odmrzovanje _____	47
5. Lokacija toplotne črpalke _____	17	13.2 Ventilator _____	47
6. Priprava in izpust _____	18	13.3 Vzdrževanje _____	47
6.1 Kondenzat _____	19	13.4 Redno vzdrževanje _____	47
7. Napeljava cevi _____	20	13.5 Zaustavitev delovanja _____	47
7.1 Povezave cevi _____	20	13.6 Pladenj za kondenzat _____	47
7.2 Primer povezave cevi _____	21	14. Odpravljanje težav/primerni ukrepi _____	48
8. Obtočna črpalka _____	22	14.1 Težave z zrakom _____	48
8.1 Krmiljenje/napajanje _____	23	14.2 Alarm _____	48
8.2 Delovni razpon _____	23	14.3 Kroženje in odtaljevanje _____	48
9. Električna namestitve: _____	24		
9.1 Električna priključitev 400V 3 N~ _____	24		
9.2 Električna namestitev 230V 1N~ _____	24		
9.3 Izhod alarma _____	24		
9.3.1 Priključki toplotne črpalke _____	25		
9.3.2 Zaključek za priključitev toplotnih črpalk v zaporedju _____	25		
9.3.3 Priključitev CTC Basic Display _____	25		
9.4 Priključitev krmilnega sistema _____	27		
9.4.1 Določite število toplotnih črpalk _____	27		
9.4.2 Oštevilčevanje CTC EcoAir 400 kot TČ2 _____	27		
9.4.3 Dobro vedeti med nastavitvijo naslova _____	29		
9.4.4 Oštevilčevanje CTC EcoAir 400 kot A2 _____	30		
9.4.5 Koristne informacije med določanjem naslovov _____	33		

Čestitamo vam za nakup nove naprave



Celovita toplotna črpalka zrak/voda

CTC EcoAir 400 je toplotna črpalka zrak/voda, ki črpa toploto iz zunanjega zraka in jo dovaja v ogrevalni krog stavbe. Sistem CTC EcoAir 400 deluje pri zunanjih temperaturah do $-22\text{ }^{\circ}\text{C}$.

Toplotno črpalko lahko priključite v sistem CTC EcoZenith, CTC EcoVent i360F ali v obstoječi kotel prek krmilnega sistema CTC EcoLogic.

Toplotna črpalka CTC EcoAir 400 je zasnovana za uporabo pri visoki učinkovitosti in nizko vrednostjo hrupa. V toplotno črpalko je vgrajeno odtaljevanje z izpustom, ki prepreči nabiranje ledu na uparjalniku, da ohrani visoko učinkovitost delovanja.

Shranite ta priročnik, ki vsebuje navodila za namestitev in vzdrževanje. Če boste toplotno črpalko CTC EcoAir 400 primerno vzdrževali, jo boste lahko uporabljali veliko let. Ta priročnik vam nudi vse potrebne informacije.

1. Ne pozabite!

Ob dobavi in namestitvi še posebej pazljivo preverite naslednje:

1.1 Prevoz

- Toplotno črpalko dostavite na mesto namestitve, preden odstranite embalažo. Izdelek premaknite z enega od naslednjih načinov:
 - Viličar
 - Pas za dviganje okrog palete. Opomba: Lahko uporabljate samo, ko je izdelek v embalaži.
- Toplotna črpalka mora biti med prevozom in shranjevanjem postavljena pokonci.

1.2 Postavitev

- Toplotna črpalka mora biti med prevozom in shranjevanjem postavljena pokonci.
- Odstranite embalažo in pred namestitvijo preverite, da med prevozom ni prišlo do poškodb izdelka. O vseh poškodbah nemudoma obvestite prevoznika.
- Izdelek odložite na trdno podlago, če je mogoče betonsko. Če morate toplotno črpalko postaviti na mehko preprogo, morate postaviti ustrezne podstavke pod nastavljive nožice.
- Umaknite vsaj 1 meter od delovnega prostora na sprednji strani toplotne črpalke, da pustite prostor za dostop in servisiranje.
- Toplotna črpalka ne sme biti postavljena nižje od višine tal.
- Izogibajte se postavitvi toplotne črpalke v sobe

Ko se obrnete na družbo CTC, vedno navedite naslednje:

- Serijska številka
- Model/velikost
- na zaslonu je prikazano sporočilo o napaki
- Vaša telefonska številka

s predelnimi stenami, saj lahko kompresor in spremljajoče vibracije motijo ljudi v sosednji sobi.

1.3 Recikliranje

- Embalažo morate odvreči v reciklažni obrat ali ob posvetu z inženirjem, ki je zadolžen za namestitev, da zagotovite ustrezno odlaganje odpadkov.
- Neuporabne izdelke morate ustrezno zavreči in jih odpeljati v reciklažni obrat ali distributerju/prodajalcu, ki ponuja to storitev. Izdelka ni dovoljeno zavreči med običajne komunalne odpadke.
- Zelo pomembno je zagotoviti ustrezno odlaganje hladila, olja kompresorja in električnih/elektronskih komponent izdelka.

1.4 Po začetku uporabe

- Inženir, ki opravlja namestitev, bo lastnika objekta poučil o zasnovi in servisiranju sistema.
- Inženir, ki opravlja namestitev, izpolni kontrolni seznam in podatke o stiku – stranka in inženir, ki opravlja namestitev, podpišeta seznam, ki ga stranka nato obdrži.
- Ne pozabite registrirati izdelka za garancijo na spletnem mestu CTC.
<https://www.ctc-heating.com/customer-service#warranty-registration>



Informacije v takšnih okvirih [i] zagotavljajo optimalno delovanje funkcionalnosti izdelka.

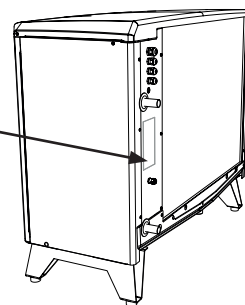


Informacije v takšnih okvirih [!] so posebej pomembne za zagotovitev ustrezne namestitve in uporabe izdelka.

Za lastno referenco

Izpolnite spodnje informacije. Morda bodo koristne, če se karkoli zgodi.

Izdelek:	Serijska številka:
Monter:	Ime:
Datum:	Telefonska št.:
Elektroinštalater:	Ime:
Datum:	Telefonska št.:



Ne prevzemamo nikakršne odgovornosti za tiskarske napake. Pridržujemo si pravico do spreminjanja zasnove.

Varnostna navodila



Preden začnete karkoli delati na izdelku, izklopite napajanje z večpolarnim stikalom.



Izdelek morate priključiti na zaščitno ozemljitev.



Izdelek je klasificiran kot IP X4.



Ko izdelek dvigujete z dvižnim obročem ali podobno napravo, se prepričajte, da ne poškodujete dvižne opreme, očesa kavlja ali drugih delov. Nikoli ne stojte pod dvignjenim izdelkom.



Nikoli ne ogrožajte varnosti tako, da odstranite pritrjene pokrove, prekritja in podobno.



Nikoli ne izklopite varnostne opreme, ker bi tako lahko ogrozili varnost delovanja.



Vsako delo na hladilnem sistemu izdelka sme izvajati izključno pooblaščen osebje.



Električne sisteme izdelka sme namestiti in servisirati izključno usposobljeni električar.

- Če je napajalni kabel poškodovan, ga mora zamenjati proizvajalec, njegov servisni zastopnik ali podobno usposobljene osebe, da se prepreči nevarnost.



Otroci, starejši od 8 let, in osebe z zmanjšano fizično, senzorično ali mentalno sposobnostjo ali pomanjkanjem izkušenj in znanja lahko uporabljajo izdelek, če jih pri varni uporabi izdelka nadzoruje ali jim daje navodila druga oseba in se zavedajo nevarnosti uporabe izdelka. Otroci se ne smejo igrati z napravo. Otroci ne smejo izvajati čiščenja in vzdrževanja izdelka brez ustreznega nadzora.



Če med namestitvijo, uporabo in vzdrževanjem sistema ne upoštevate teh navodil, podjetje Enertech ni obvezano upoštevati svojih garancijskih obveznosti.

Seznam za preverjanje

Inženir, ki opravlja namestitve, mora preveriti skladnost s seznamom za preverjanje

- Če potrebujete servisiranje, boste morda morali predložiti ta dokument.
- Namestitev mora biti vedno opravljena v skladu z navodili za namestitev in vzdrževanje.
- Namestitev mora biti vedno opravljena strokovno

Po namestitvi morate napravo pregledati in opraviti preizkuse delovanja, kot je prikazano spodaj:

Napeljava cevi

- Toplotna črpalka je ustrezno napolnjena, postavljena in nastavljena v skladu z navodili.
- Toplotna črpalka je postavljena tako, da jo je mogoče servisirati
- Kapaciteta polnilne/radiatorske črpalke (odvisno od vrste sistema) za zahtevani pretok.
- Odprite radiatorske ventile (odvisno od vrste sistema) in druge ustrezne ventile.
- Preizkus tesnosti
- Odzračite sistem
- Preverite ustrezno delovanje zahtevanih varnostnih ventilov
- Uporabljen je ustrezen ukrep za ravnanje s kondenzirano vodo.

Električna namestitve:

- Stikalo za vklop/izklop
- Popravite napeto ožičenje
- Nameščeni zahtevani senzorji
- Pripomočki

Podatki za stranko (prilagojeno ustrezni namestitvi)

- Začnite s stranko/instalaterjem
- Meniji/krmilniki za izbrani sistem
- Stranka je prejela priročnik za namestitev in vzdrževanje
- Preverjanje in polnjenje, ogrevalni krog
- Podatki o natančnih nastavitvah
- Podatki o alarmu
- Preizkus delovanja nameščenih varnostnih ventilov
- Certifikat svoje namestitve registrirajte na naslovu ctc-heating.com.
- Podatki o postopkih za registracijo napak

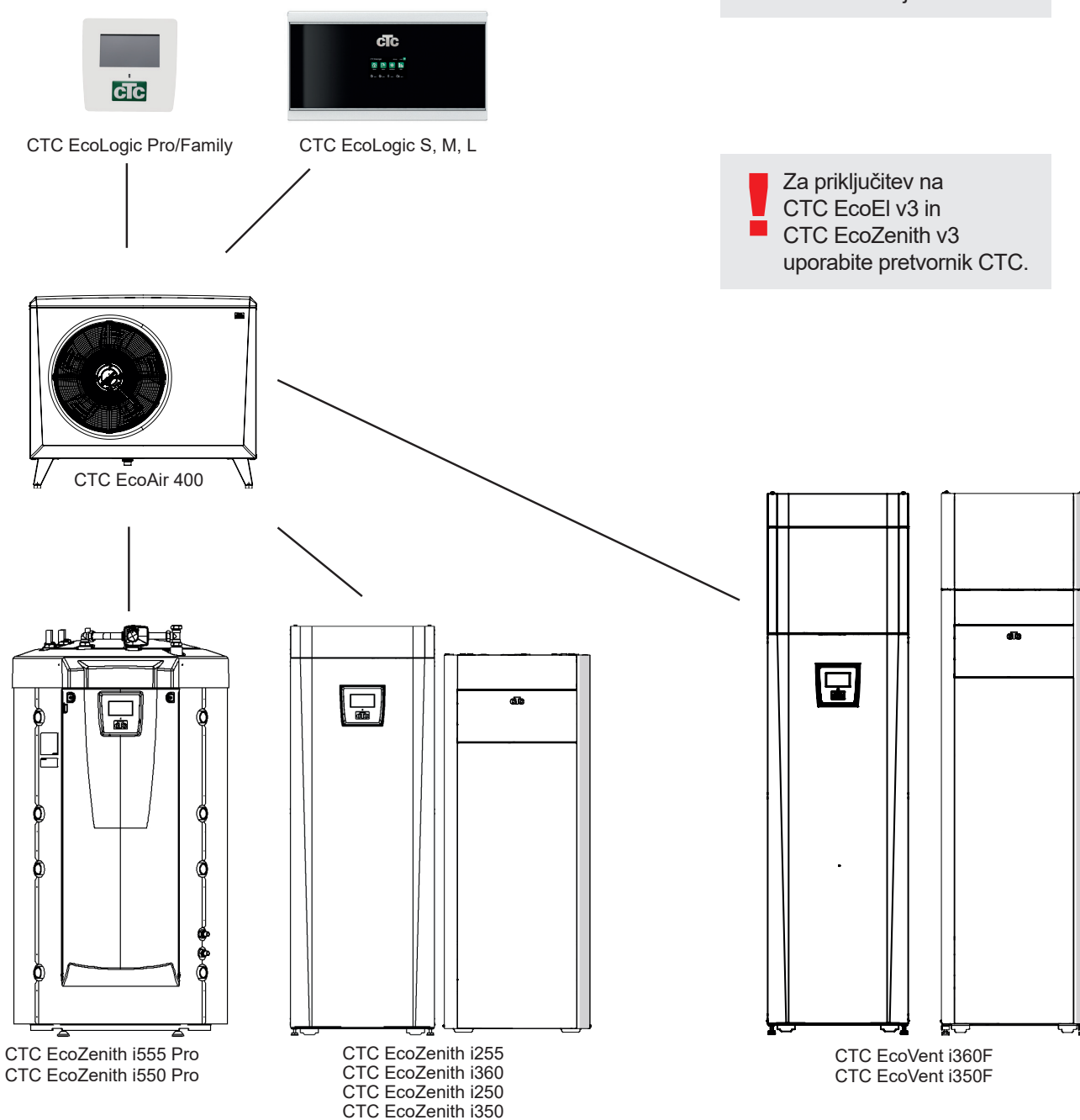
Datum/stranka

Datum/instalater

2. Alternativna priključitev toplotne črpalke CTC EcoAir 400

Spodnja slika prikazuje različne možnosti priključitve, ki so na voljo za črpalke CTC EcoAir 400. V nekaterih primerih bo morda zahtevan pretvornik CTC ali osnovni prikazovalnik CTC. Glejte poglavje »Priključitev krmilnega sistema«.

CTC EcoAir 400 lahko priključite na spodaj navedene izdelke.



! CTC EcoZenith i250, i255, i350, i360 in CTC EcoVent i350F/i360F lahko priključite na izdelke z izhodno močjo 11 kW.

! Za priključitev na CTC EcoEI v3 in CTC EcoZenith v3 uporabite pretvornik CTC.

3. Tehnični podatki

3.1 Tabela 400V 3N~

CTC EcoAir 400		406	408
Električni podatki		400V 3N~ 50 Hz	
Izhodna moč ¹⁾	kW	6.2/4.8/3.8	7.8/6.0/4.7
Vhodna moč ¹⁾	kW	1.3/1.3/1.2	1.6/1.6/1.6
COP ¹⁾		4.78/3.69/3.10	4.83/3.76/3.02
Nazivni tok ²⁾	A	4.0	4.9
Maks. začetni el. tok ⁴⁾	A / ms	11.9 / 200	10.8 / 260
Količina vode	liter	1.9	2.4
Količina hladiva (R407C, fluorirani toplogredni plini GWP 1774)	kg	2.2	2.2
Enakovreden CO ₂	ton	3.902	3.902
Tlačna stikala prelomne vrednosti HT	bar	31	
Maks. delovni tlak vode (PS)	bar	2.5	
Dimenzije (Globina x širina x višina)	mm	545 x 1245 x 1080	
Vrsta kompresorja / olja		Scroll / PVE FV50S	
Količina zraka	m ³ /h	2500	2800
Hitrost ventilatorja	rpm	463	527
Vhodna moč ventilatorja	W	25	37
Teža	kg	120	126
Heat pump Keymark Cert. No.		012-056	012-057

¹⁾ pri temperaturi vode 35 °C in temperaturi zraka +7/+2/-7.

²⁾ Vključno s toplotno črpalko.

⁴⁾ Največji začetni tok izmerjeno pri impedanco talnega tokokroga 100 mΩ.

CTC EcoAir 400		410	415	420
Električni podatki		400V 3N~ 50 Hz		
Izhodna moč ¹⁾	kW	11.8/9.2/7.6	15.9/12.0/10.0	17.6/13.9/11.5
Vhodna moč ¹⁾	kW	2.4/2.4/2.3	3.5/3.4/3.3	4.1/3.9/3.9
COP ¹⁾		4.82/3.86/3.27	4.76/3.57/3.03	4.62/3.54/3.02
Nazivni tok ²⁾	A	7.5	10.0	11.8
Maks. začetni el. tok ⁴⁾	A / ms	14.3 / 240	24.1 / 220	24.4 / 220
Količina vode	liter	2.8	3.9	4.5
Količina hladiva (R407C, fluorirani toplogredni plini GWP 1774)	kg	2.7	3.4	3.5
Enakovreden CO ₂	ton	4.789	6.031 ³⁾	6.209 ³⁾
Tlačna stikala prelomne vrednosti HT	bar	31		
Maks. delovni tlak vode (PS)	bar	2.5		
Dimenzije (Globina x širina x višina)	mm	610 x 1375 x 1180		
Vrsta kompresorja / olja		Scroll / PVE FV50S		
Količina zraka (nizka / visoka hitrost)	m ³ /h	4100	4000 / 5400	5400 / 6200
Hitrost ventilatorja (nizka / visoka hitrost)	rpm	489	480 / 650	650 / 715
Vhodna moč ventilatorja	W	60	140	170
Teža	kg	180	187	190
Heat pump Keymark Cert. No.		012-058	012-059	012-060

¹⁾ Pri temperaturi vode 35 °C in temperaturi zraka +7/+2/-7.

²⁾ Vključno s toplotno črpalko.

³⁾ Hermetično zatesnjena oprema.

⁴⁾ Največji začetni tok izmerjeno pri impedanco talnega tokokroga 100 mΩ.

Ni zahtevano vsakoletno preverjanje puščanja hladila.

3.2 Tabela 230V 1N~

CTC EcoAir 400		406	408	410
Električni podatki		230V 1N~ 50 Hz		
Izhodna moč ¹⁾	kW	6.2/4.7/3.7	7.7/6.0/4.8	11.8/9.2/7.6
Vhodna moč ¹⁾	kW	1.3/1.3/1.3	1.7/1.6/1.6	2.4/2.4/2.3
COP ¹⁾		4.59/3.53/2.87	4.64/3.62/2,97	4.82/3.86/3.27
Nazivni tok ²⁾	A	10.3	12.4	18.8
Maks. začetni el. tok	A	22.8	23.2	23.5
Maks. impedanca sistema	Ohm	-	-	0.392
Količina vode	liter	1.9	2.4	2.8
Količina hladiva (R407C, fluorirani toplogredni plini GWP 1774)	kg	2.2	2.2	2.7
Enakovreden CO2	ton	3,902	3,902	4,789
Tlačna stikala prelomne vrednosti HT	bar	31		
Maks. delovni tlak vode (PS)	bar	2.5		
Dimenzije (Globina x širina x višina)	mm	545x1245x1080		610x1375x1180
Vrsta kompresorja/olja		Scroll / PVE FV50S		
Količina zraka	m ³ /h	2500	2800	4100
Hitrost ventilatorja	rpm	463	527	493
Vhodna moč ventilatorja	W	25	37	60
Teža	kg	120	126	201/180
Heat pump Keymark Cert. No.		012-056	012-057	012-058

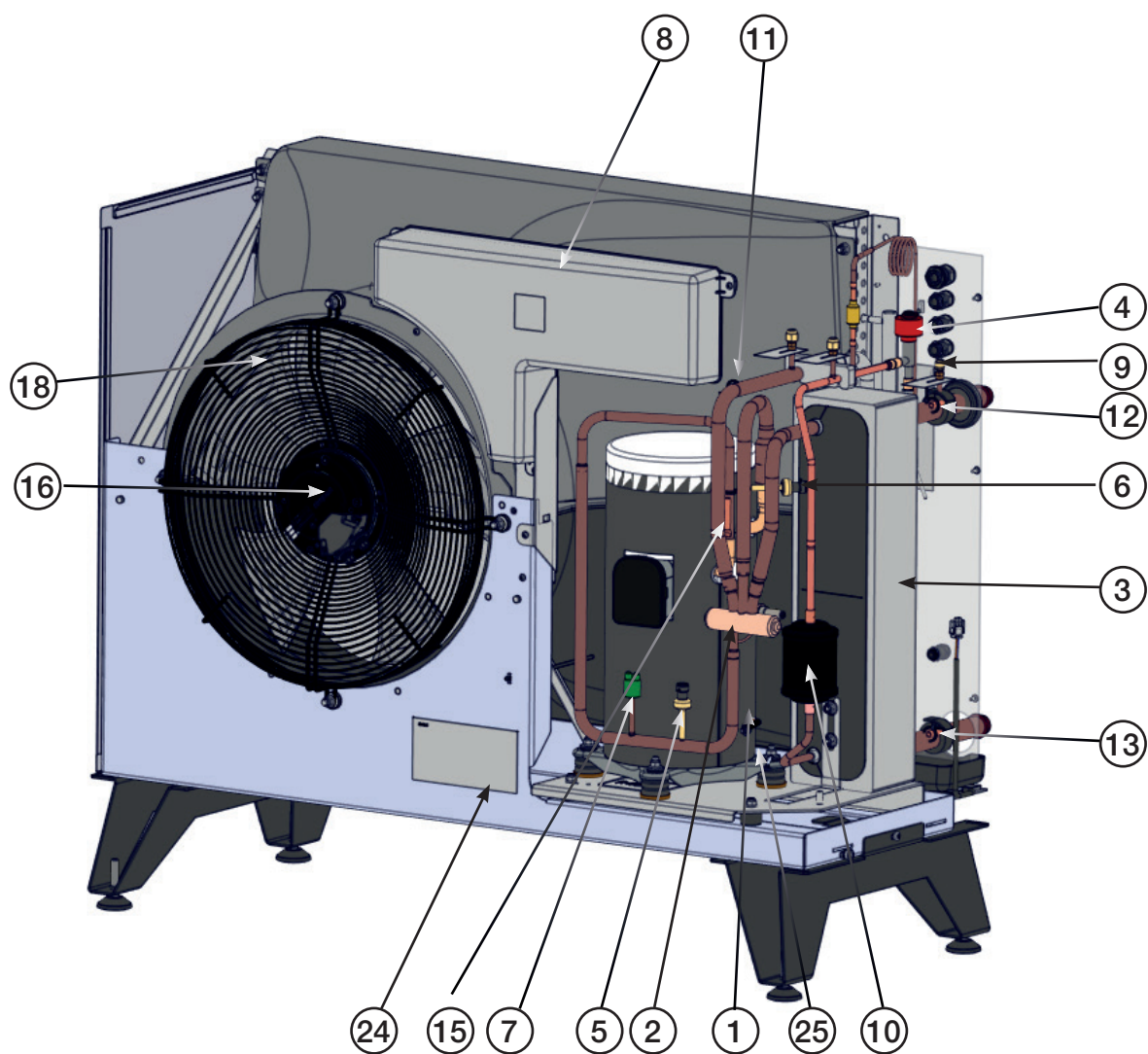
¹⁾ pri temperaturi vode 35 °C in temperaturi zraka +7/+2/-7.

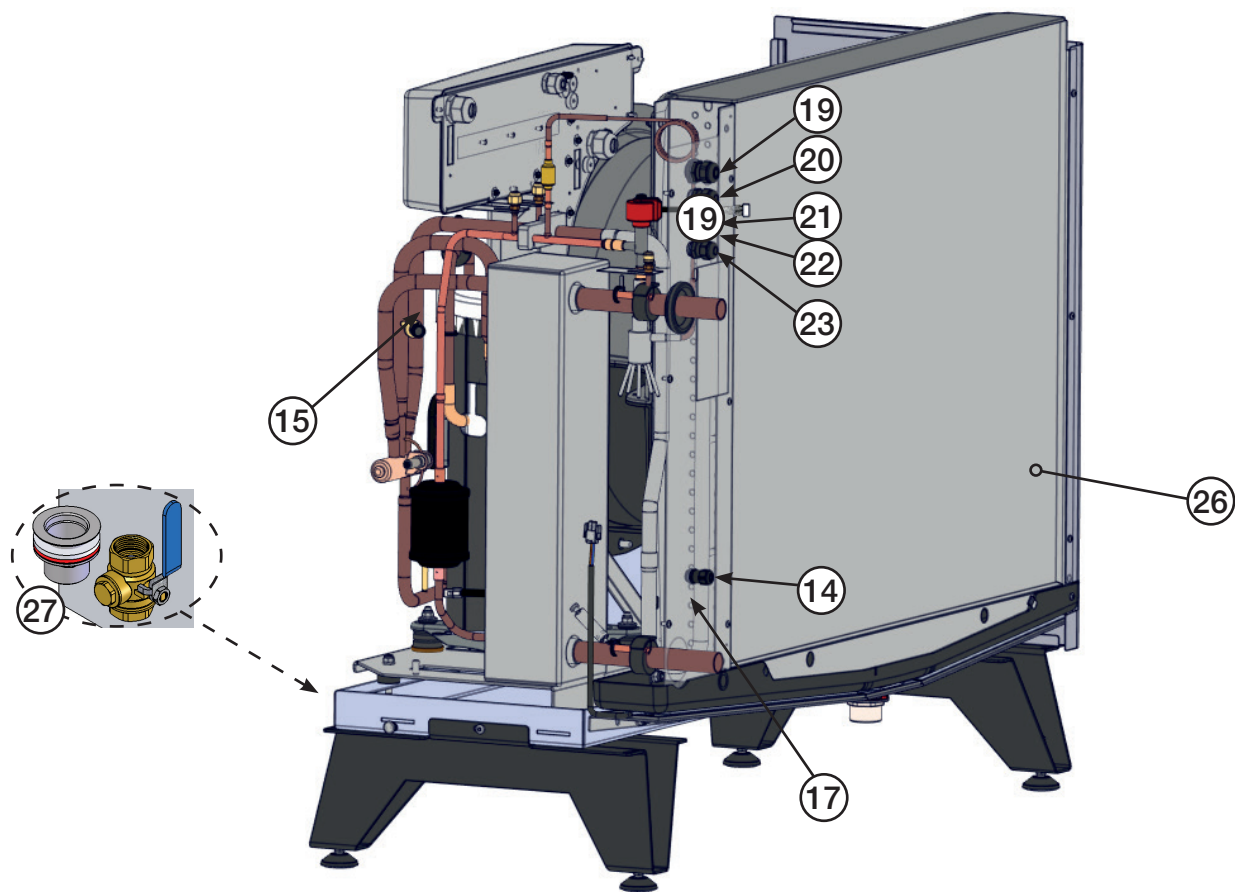
²⁾ Vključno s toplotno črpalko Stratos Tec 25/7 ali Grundfos UPM GEO 25-85

Ni zahtevano vsakoletno preverjanje puščanja hladila.

! Opomba: V primeru odstopanja velja podatkovna ploščica izdelka. Med servisiranjem vedno preverite podatkovno ploščico izdelka za pravilno količino hladiva.

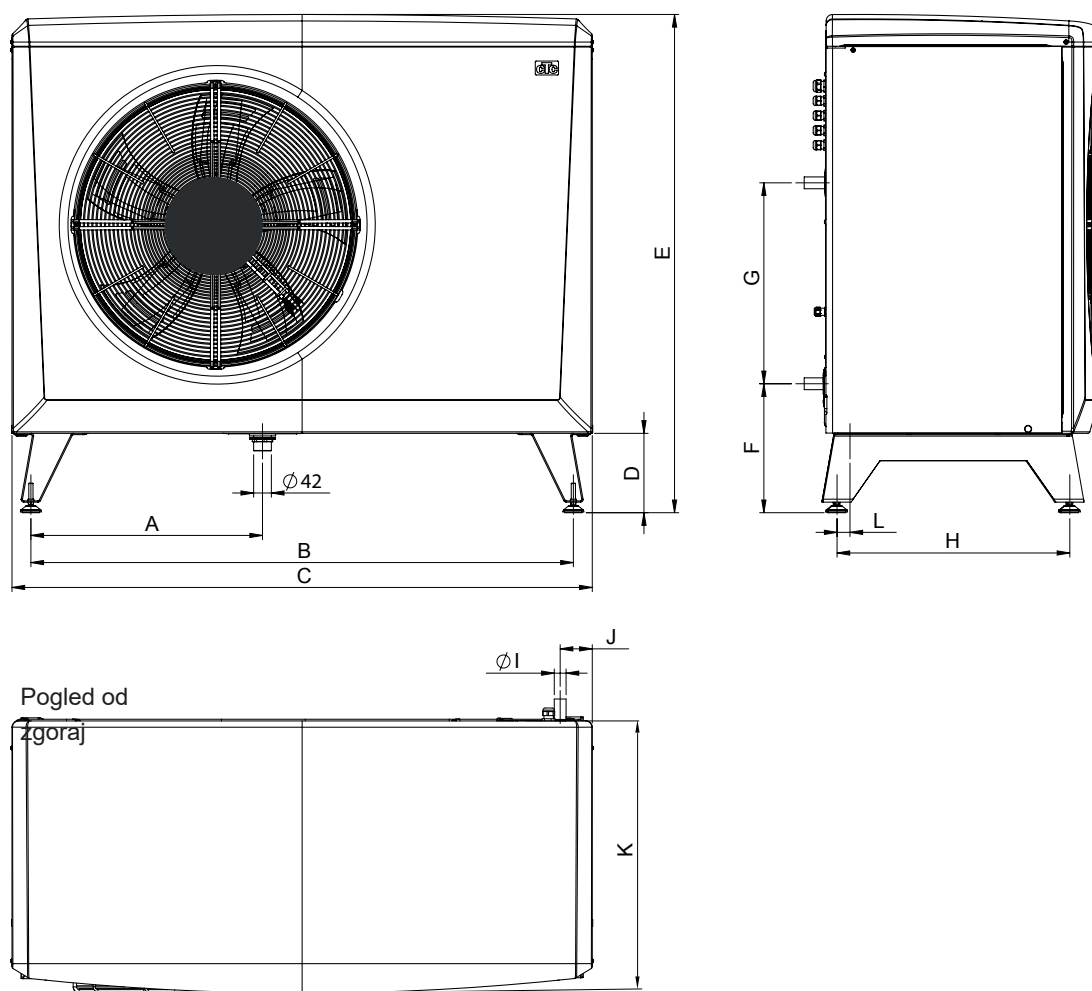
3.3 Lokacija komponent





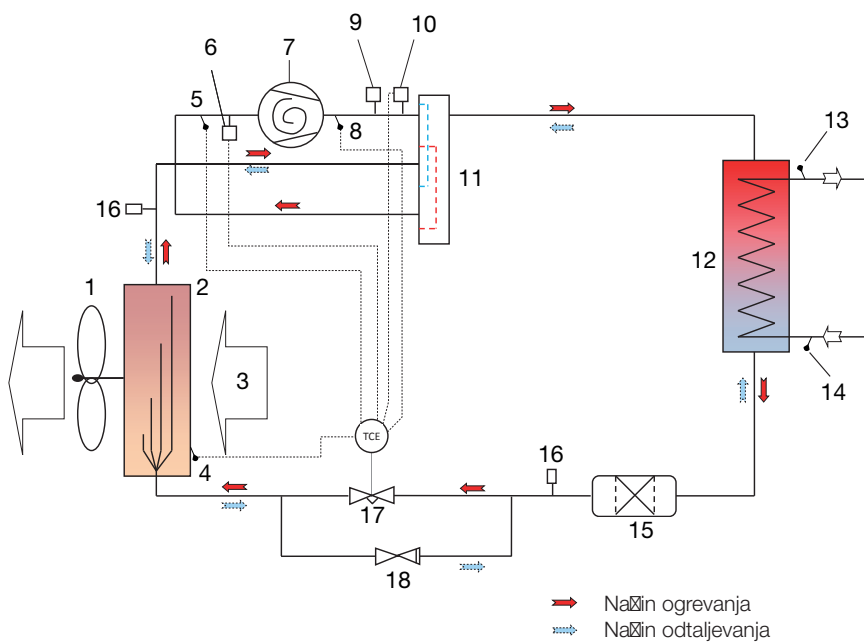
- | | |
|-------------------------------|---|
| 1. Kompresor | 15. Senzor izpusta |
| 2. Štiripotni ventil | 16. Ventilator |
| 3. Kondenzator | 17. Senzor odtaljevanja v uparjalniku |
| 4. Ekspanzijski ventil | 18. Senzor ventilatorja |
| 5. Visokotlačni senzor | 19. Dovodni izdelek |
| 6. Nizkotlačni senzor | 20. Komunikacijski izdelek |
| 7. Visokotlačno stikalo | 21. Serijski komunikacijski priključek |
| 8. Priključna omarica | 22. Napajalna črpalka |
| 9. Odzračevalna šoba/voda | 23. Komunikacija z obtočno črpalko |
| 10. Filter sušenja | 24. Tipska ploščica s serijsko številko ipd. |
| 11. Senzor sesalnih plinov | 25. Grelec kompresorja |
| 12. Senzor primarnega pretoka | 26. Uparjalnik |
| 13. Povratni senzor | 27. Pakirane komponente (filtrni krogelni ventil in odvod kondenzata) v škatli pod izdelkom na paleti |
| 14. Zunanji senzor | |

3.4 Prikaz dimenzij



	CTC EcoAir 406, 408	CTC EcoAir 410-420
A	486	550
B	1155	1285
C	1245	1375
D	188	188
E	1080	1180
F	308	308
G	476	476
H	451	551
I	$\varnothing 28$	$\varnothing 28$
J	85	83
K	545	645
L	10	33

3.5 Sistem hladiva



1. Ventilator
2. Uparjalnik
3. Zrak
4. Senzor odtaljevanja (B16)
5. Senzor sesalnih plinov (B22)
6. Nizkotlačni senzor (B101)
7. Kompressor
8. Senzor vročih plinov (B21)
9. Visokotlačno stikalo
10. Visokotlačni senzor (B100)
11. Štiripotni ventil
12. Kondenzator
13. Senzor primarnega pretoka (B1).
14. Povratni senzor (B7)
15. Filter sušenja
16. Schraderjev ventil
17. Ekspanzijski ventil
18. Nepovratni ventil

4. Namestitev

Ta razdelek je namenjen vsem, ki so odgovorni za vsaj eno namestitev in morajo zagotoviti, da izdelek deluje v skladu z željami lastnika objekta.

Vzemite si čas ter preglejte funkcije in nastavitve z lastnikom objekta ter odgovorite na morebitna vprašanja. Tako vi kot toplotna črpalka boste imeli koristi od uporabnika, ki v celoti razume, kako sistem deluje in kako ga je treba vzdrževati.

Namestitev mora biti opravljena v skladu s trenutnimi standardi MCS. Glejte MIS 3005 in povezane gradbene predpise del L, F in G. Izdelek morate priključiti v ekspanzijsko posodo v odprtem ali zaprtem sistemu. **Ne pozabite do konca izprati grelnega krogotoka pred priključitvijo.**

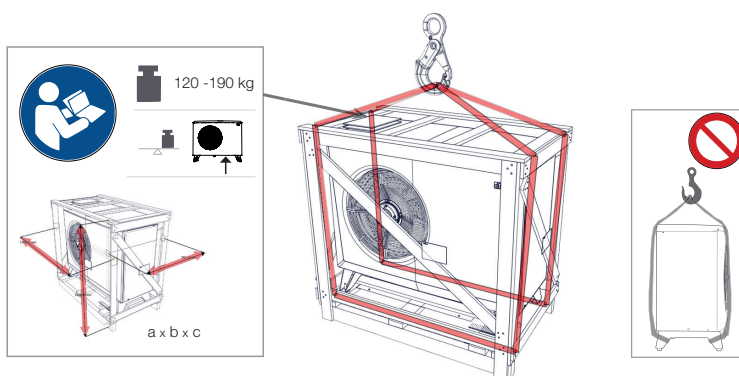
Toplotna črpalka deluje s primarnim pretokom/povratno temperaturo skozi kondenzator, ki znaša do 65/58 °C.

! Izdelek mora biti med prevozom in shranjevanjem postavljen v pokončnem položaju.

Prevoz

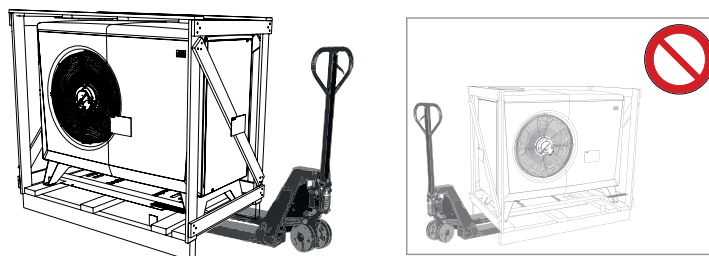
Enoto dostavite na mesto namestitve, preden odstranite embalažo. Z izdelkom ravnajte na naslednji način:

- Viličar
 - Pas za dviganje okrog palete.
- OPOMBA:** Lahko uporabljate samo, ko je izdelek v embalaži.



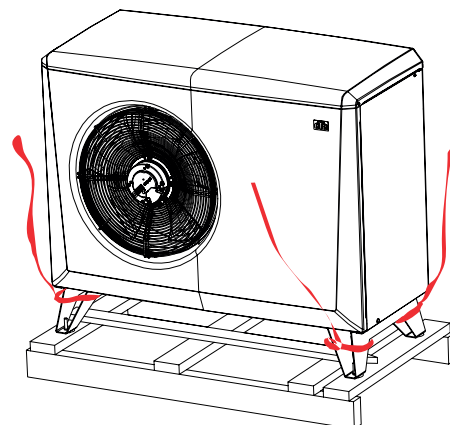
Razpakiranje

Toplotno črpalko razpakirajte, ko je postavljen ob mestu namestitve. Prepričajte se, da izdelek ni bil poškodovan med prevozom. O vseh poškodbah nemudoma obvestite prevoznika. Prav tako se v skladu s spodnjim seznamom prepričajte, da je dostava celovita.



Pošiljka vključuje:

- 1 x toplotna črpalka CTC EcoAir 400
- Pakirana komponenta (glejte poglavje z nazivom »Lokacija komponent«)
 - Filtrirni krogelni ventil: G1" (EcoAir 406-410), G1½" (EcoAir 415-420)
 - izpust kondenzata: G1¼"
- 15 m kabel LiYCY (TP 2x2x0,75 mm²) z nameščenim komunikacijskim priključkom
- 2 m napajalni kabel, nameščen:



EcoAir 406-410	3x400V	5G x 2,5 mm ²
EcoAir 415-420	3x400V	5G x 2,5 mm ²
EcoAir 406-410	1x230V	3G x 4 mm ²

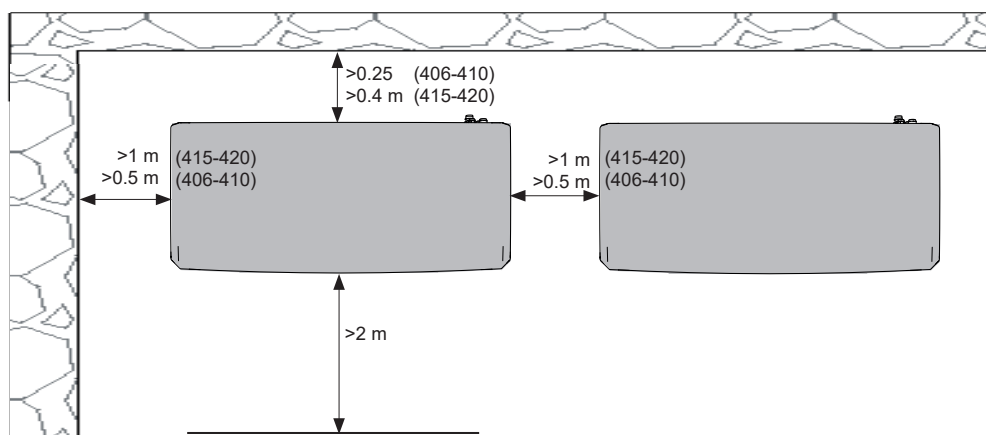
5. Lokacija toplotne črpalke

Toplotno črpalčko postavite tako, da kompresor in ventilator ne motita okolice. Toplotne črpalke na postavite blizu okna v spalnici, terase ali ograje.

- Toplotna črpalčka CTC EcoAir 400 je običajno na zunanjo steno.
- Med izdelkom in steno mora biti vsaj 250 mm (EcoAir 406-410) ali 400 mm (EcoAir 415-420) prostora, kar omogoča prost prehod zunanjega zraka skozi uparjalnik.
- Toplotna črpalčka mora biti od grmovja in podobnih ovir oddaljena vsaj 2 metra. Upoštevajte oddaljenost do najbližjega soseda.
- Priporočena razdalja med enotama je 400 mm.
- Toplotna črpalčka CTC EcoAir mora biti stabilno postavljena na betonske bloke ali podobno.
- Enoto prilagodite z vodno tehcnico, da bo popolnoma ravna.
- Zaradi zasnove stojala in teže črpalčke enote ni treba nujno pričvrstiti na tla ali steno.
- Črpalčke ne smete namestiti pod pokrito območje oziroma v vrtno lopo ali pod nadstrešek za avtomobil, ker morate zagotoviti čim bolj neoviran pretok zraka skozi toplotno črpalčko, da ne pride do vsesavanja uporabljenega zraka skozi vhod na zadnji strani. Zaradi tega lahko pride do nenormalnega nastajanja ledu v uparjalniku.
- Če je izdelek postavljen na mesto, kjer bo izpostavljen še posebej težkim vremenskim pogojem, ga lahko postavite pod manjši nadstrešek.



Te smernice morate upoštevati, če želite doseči optimalno delovanje toplotne črpalčke CTC EcoAir 400



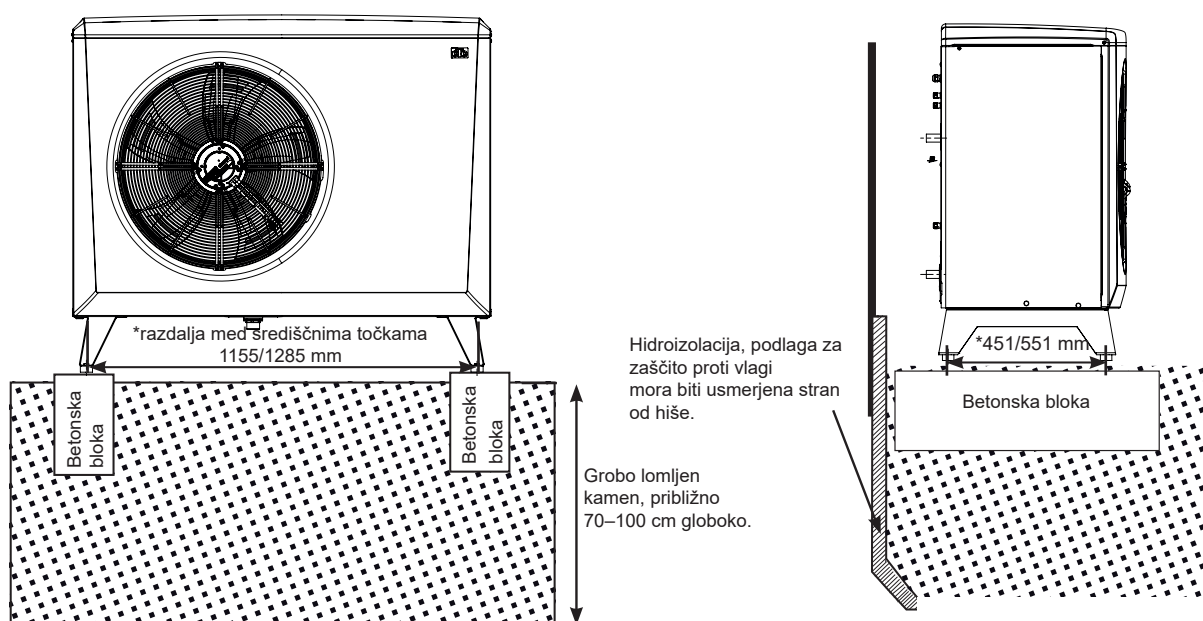
6. Priprava in izpust

Toplotna črpalka mora biti postavljena tako, da ne more priti do poškodb na objektu in da lahko kondenzat enostavno odteka v tla. Podstavek mora biti izdelan iz betonskih blokov ali podobnega materiala, ki stoji na prodnatih tleh ali gramozu.

- Pod toplotno črpalko mora biti betonski robnik. Ne pozabite, da lahko v določenih pogojih nastane do 70 litrov kondenzata na dan pri največjem modelu.
- V tleh izkopljite približno 70 do 100 cm globoko luknjo.
- Na strani luknje ob temeljih stavbe namestite hidroizolacijo.
- Luknjo do polovice zapolnite z lomljenimi kamni in nanje postavite betonske bloke ali podobno.
- Označite razdaljo od sredine do sredine med betonskima blokoma, da se bodo noge toplotne črpalke prilegale.

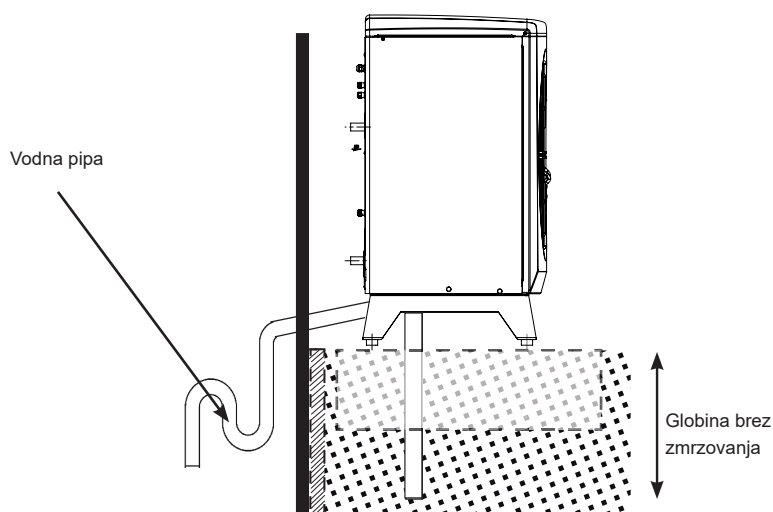
“meritev med središčnima točkama	CTC EcoAir 406-408	CTC EcoAir 410-420
dolžina (globina) mm	1155 (451)	1285 (551)

- Z vodno tehcnico zagotovite, da sta bloka poravnana.
- Okrog blokov postavite lomljene kamne, da dosežete optimalno drenažo.



6.1 Kondenzat

- Pladenj za kondenzat je vgrajen v toplotno črpalko in služi preusmerjanju kondenzata. Pladenj lahko priključite v ustrezen odvod. Premer priključitve: 42 mm.
- Grelni kabel (na voljo kot pripomoček) postavite v cev, da preprečite ponovno zmrzovanje. Grelni kabel je priključen v električno vtičnico toplotne črpalke CTC EcoAir 400 (to mora opraviti pooblaščen električar v skladu z ustreznimi navodili.)
- Če ima objekt klet, vam svetujemo, da kondenzat napeljete v talni odtok v notranjosti objekta (treba je opraviti v skladu z veljavnimi pravili). Cev mora biti nameščena, tako da je nagnjena proti objektu in nad tlemi (da druga voda ne more priti v klet). Stenske odprtine morate zatesniti in izolirati. V notranjosti mora biti priključen sifon, ki preprečuje kroženje zraka v cevi.
- Če je prisoten kamnit robnik, mora biti izhod iz cevi za kondenzat postavljen na višino, na kateri ne nastaja zmrzal.
- Kondenzat lahko napeljete tudi v odtoke objekta, na primer prek odtočnih cevi. V tem primeru morate v cevi, ki niso zaščitene pred zmrzaljo, namestiti grelni kabel.



7. Napeljava cevi

Namestitev mora biti opravljena v skladu s trenutnimi standardi MCS. Glejte MIS 3005 in povezane gradbene predpise del L, F in G. Kotel morate priključiti v ekspanzijsko posodo v odprtem ali zaprtem sistemu. Ne pozabite do konca izprati grelnega krogotoka pred priključitvijo.

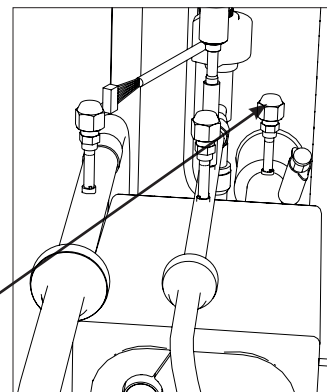
7.1 Povezave cevi

- Povratne linije z vsaj 22 mm (za 406–410) in 28 mm (za 415–420) bakrenimi cevmi so priključene v toplotno črpalko. Pri daljših ceveh mora instalater izračunati dimenzije črpalke in cevi, ki so dovolj zmogljive za minimalni priporočeni pretok ustrezne črpalke CTC EcoAir 400.
- Cevi med toplotno črpalko in kotlom napeljite brez najvišjih točk. Če tega ne morete storiti, na najvišjo točko namestiti samodejni izločevalnik zraka ali prezračevalnik v cevi.
- Priključitev na toplotno črpalko opravite s pomočjo z žico ojačane cevi za sanitarno vodo, ki je odporna proti difuziji vodne pare in ima premer najmanj 1". Priporočena je 1000 mm dolga gibljiva cev, ki prepreči prenos hrupa v objekt in omogoča premikanje toplotne črpalke.
- Zunaj nameščene cevi morajo biti izolirane z vsaj 13 mm debelo izolacijo za cevi, ki ni občutljiva na vodo. Zagotovite, da je izolacija povsod tesno nameščena in so spoji temeljito prekriti z lepilnim trakom ali zlepljeni.
- Notranje cevi morajo biti izolirane z vsaj 9 mm debelo izolacijo vse do kotla. Toplotna črpalka bo tako lahko kotlu ali hranilniku zagotavljanja največjo možno temperaturo brez kakršnih koli izgub.
- Izdelek lahko odzračite prek odzračevalnega ventila znotraj kondenzatorja.

! Po potrebi pred priključitvijo izperite ogrevalni krog.

! Najmanjša količina vode (L) v ogrevalnem krogu (>25 °C) za zanesljivo funkcijo odtaljevanja:

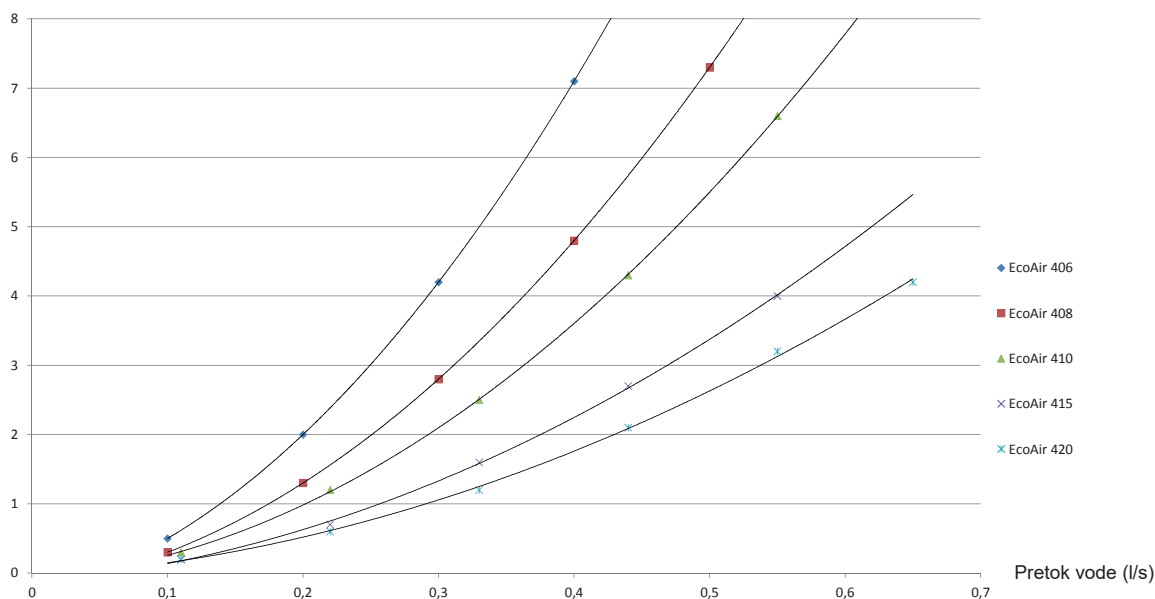
EcoAir 420	180 L
EcoAir 415	180 L
EcoAir 410	120 L
EcoAir 408	100 L
EcoAir 406	80 L



! Opomba: Odzračite samo ta ventil. Drugi ventili so za hladilni sistem! Če odprete te ventile, lahko izteče hladivo!

Shema diferencialnega tlaka za CTC EcoAir 400

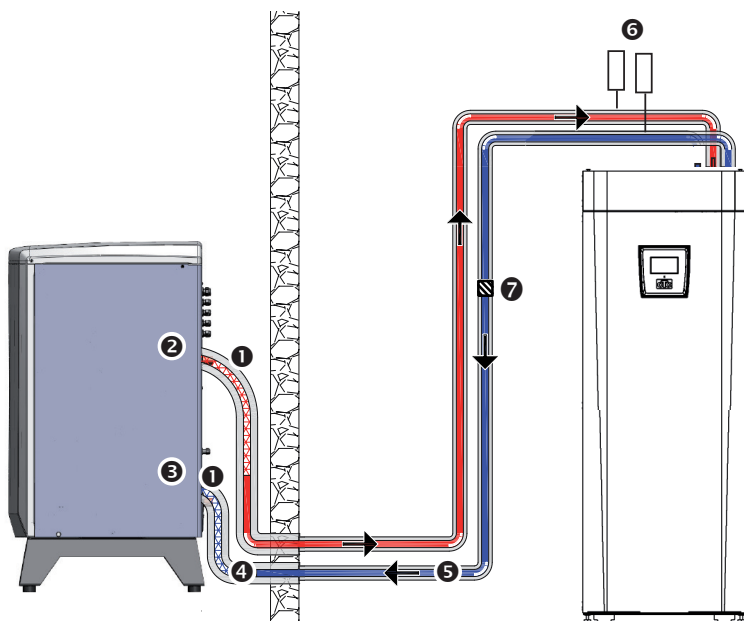
Razlika v tlaku (kPa)



7.2 Primer povezave cevi

EcoAir/EcoZenith i255 L

Sistem CTC EcoZenith i255 L ima cevi na zadnjem desnem robu za priključitev toplotne črpalke. Spodnji priključek toplotne črpalke je priključen na desni priključek ob pogledu od spredaj, da bo voda prečrpana ven do toplotne črpalke. Zgornji priključek toplotne črpalke je priključen na desni priključek.



1. Z žico ojačana gibka cev za sanitarno vodo z odpornostjo proti difuziji, min 1". Dolžina cevi 1.000 mm od enote.
2. Izhodni priključek (ogrevane) vode Ø28 mm na kondenzatorju.
3. Dovodni priključek (hladne) vode Ø28 mm na kondenzatorju.
4. Vsaj Ø22 mm bakrena cev. Zunanje cevi izolirajte s 13 mm debelo izolacijo.
5. Notranje cevi izolirajte z 9 mm debelo izolacijo.
6. Odzračevalnik
7. Filtrirni krogelni ventil

EcoAir/EcoZenith i255 H

V sistemu CTC EcoZenith i255 je toplotna črpalka priključena neposredno na polnilno črpalco pod hranilnikom. Spodnji priključek toplotne črpalke morate priključiti na polnilno črpalco, ki črpa vodo do toplotne črpalke. Zgornji priključek toplotne črpalke je priključen na desni tripotni ventil ob polnilni črpalci.



Za optimalno zmogljivost izolirajte zunanje in notranje cevi, kot je priporočeno v navodilih.

8. Obtočna črpalka

Izbira obtočne črpalke je odvisna od vrste sistema. Zagotovite, da je obtočna črpalka dovolj velika in lahko zagotovi zadosten pretok skozi toplotno črpalko. Obtočno črpalko lahko priključite interno v toplotno črpalko CTC EcoAir 400 ali eksterno v krmilno enoto.

Polnilna črpalka dovaja vodo v toplotno črpalko CTC EcoAir 400. Če je zunanja temperatura pod +2 °C, polnilna črpalka nenehno deluje, da odpravi tveganje zmrzovanja.

Notranja povezava.

Pri notranji povezavi krmilnik v toplotni črpalki CTC EcoAir 400 krmili pretok skozi obtočno črpalko. Krmilni sistem CTC EcoAir 400 spremlja enoto in zagotavlja, da ta deluje znotraj svojega razpona delovanja. Za optimalno učinkovitost spodaj izberite eno od obtočnih črpalk razreda A.

CTC EcoAir 406-408 Št. izdelka 587477 303

CTC EcoAir 410 Št. izdelka 587477 302

CTC EcoAir 415-420 Št. izdelka 587477 301

Zunanja povezava

Pri zunanjem krmiljenju je nameščena obtočna črpalka, ki lahko zagotovi ustrezen pretok skozi toplotno črpalko.

Ustrezno razliko v temperaturi nastavite z nastavitvijo hitrosti obtočne črpalke. S tem zagotovite ustrezno razliko za trenutno zunanjo temperaturo v skladu s tabelo.

Za zunanjo temperaturo (°C)		-10	-5	0	+5	+7	+10
CTC EcoAir 406	Primarni pretok 35 °C Pretok = 0,21 l/s	4 °C	4,5 °C	5,5 °C	6,5 °C	7 °C	8 °C
CTC EcoAir 408	Primarni pretok 35 °C Pretok = 0,27 l/s	4 °C	4,5 °C	5,5 °C	6,5 °C	7 °C	7,5 °C
CTC EcoAir 410	Primarni pretok 35 °C Pretok = 0,39 l/s	4 °C	5 °C	6 °C	6,5 °C	7 °C	8 °C
CTC EcoAir 415	Primarni pretok 35 °C Pretok = 0,55 l/s	4 °C	4,5 °C	5,5 °C	6,5 °C	7 °C	7,5 °C
CTC EcoAir 420	Primarni pretok 35 °C Pretok = 0,64 l/s	4 °C	4,5 °C	5,5 °C	6,5 °C	7 °C	7,5 °C

V nekaterih sistemih s krmilniki EcoLogic celoten pretok iz radiatorjev gre skozi toplotno črpalko, zato mora biti velikost črpalke prilagojena pretoku celotnega sistema. Za varno delovanje morate vzdrževati naslednje pretoke:

CTC EcoAir 406: 760 l/h

CTC EcoAir 408: 960 l/h

CTC EcoAir 410: 1400 l/h

CTC EcoAir 415: 2000 l/h

CTC EcoAir 420: 2300 l/h

To zagotavlja približno: 7 °C razliko v temperaturi pri zunanji temperaturi +7 °C in 35 °C temperaturi primarnega pretoka.

8.1 Krmiljenje/napajanje

CTC EcoZenith i555 Pro

Obtočno črpalko krmili in napaja sistem CTC EcoZenith i550 Pro. Za več informacij glejte priročnik ustreznega izdelka.

CTC EcoZenith i255, CTC EcoZenith i360, CTC EcoVent i360F

Obtočna črpalka je tovarniško nameščena v sistemih CTC EcoZenith i255, CTC EcoZenith i360, CTC EcoVent i360F. Krmiljenje in napajanje poteka iz izdelka. Za več informacij glejte priročnik ustreznega izdelka.

CTC Ecologic M/L

V sistem CTC EcoLogic M/L lahko priključite največ 10 toplotnih črpalk. Obtočne črpalke v toplotnih črpalkah 1 in 2 je mogoče priključiti v sistem CTC EcoLogic M/L. Obtočne črpalke za toplotne črpalke 3–10 je morate priključiti v sistem CTC EcoAir 400.

CTC EcoLogic v3

Obtočno črpalko (brez krmiljenja hitrosti) morate priključiti v sistem CTC EcoAir 400.

CTC EcoZenith v3

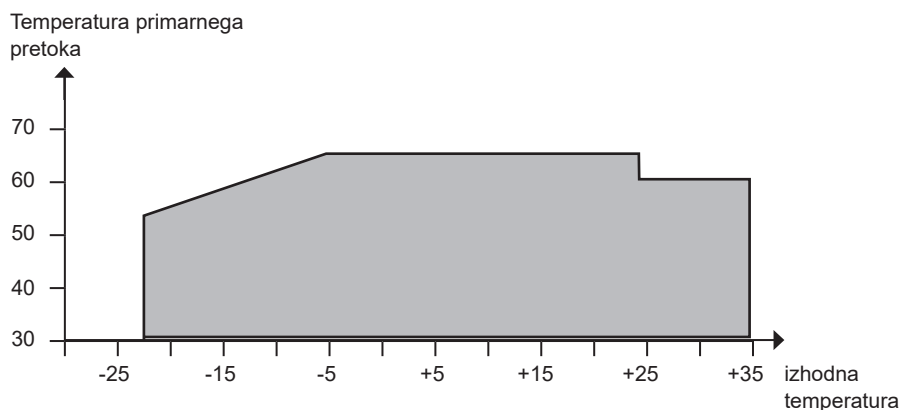
Obtočno črpalko (brez krmiljenja hitrosti) morate priključiti v sistem CTC EcoAir 400.

CTC EcoEI v3

Obtočno črpalko (brez krmiljenja hitrosti) morate priključiti v sistem CTC EcoAir 400.

8.2 Delovni razpon

Krmilni sistem CTC EcoAir 400 spremlja enoto in zagotavlja, da ta deluje znotraj svojega razpona delovanja.



9. Električna namestitvev:

Namestitvev in priključitev toplotne črpalke mora opraviti pooblaščen električar. Vsa napeljava mora biti nameščena v skladu z veljavnimi predpisi.

9.1 Električna priključitev 400V 3 N~

Dovod, črn priključek

CTC EcoAir 400 morate priključiti na napajanje 400V 3N~ 50 Hz in zaščitno ozemljitev. Minimalna velikost skupine varovalk je navedena v razdelku »Tehnični podatki«.

2 m dolg napajalni kabel je vnaprej priključen na izdelek.

Varnostno stikalo

Pred nameščenim izdelkom mora biti prisotno večpolarno varnostno stikalo, ki zagotavlja odklop od vseh virov električnega napajanja.

9.2 Električna namestitvev 230V 1N~

Dovod, črn priključek

CTC EcoAir 400 morate priključiti na napajanje 230V 1N~ 50 Hz in zaščitno ozemljitev. Minimalna velikost skupine varovalk je navedena v razdelku »Tehnični podatki«.

2 m dolg napajalni kabel je vnaprej priključen na izdelek.

Večpolarno varnostno stikalo

Pred nameščenim izdelkom mora biti prisotno večpolarno varnostno stikalo, skladno s III. kategorijo prenapetosti, ki zagotavlja odklop od vseh virov električnega napajanja.

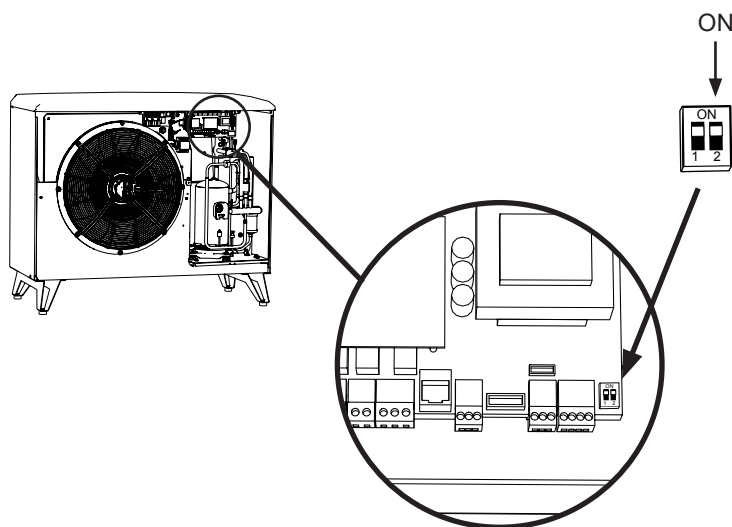
9.3 Izhod alarma

Na napravo CTC EcoAir 400 je nameščen izhod alarma brez potenciala, ki se sproži, če se v toplotni črpalci aktivira kateri koli alarm. Ta izhod lahko priključite na največjo obremenitev 1 A 250V AC. Uporabite morate tudi zunanjo varovalko. Za priključitev tega izhoda morate uporabiti kabel, ki je odobren za 230V AC, ne glede na dejansko priključeno obremenitev. Za informacije o priključitvi glejte shemo ožičenja.



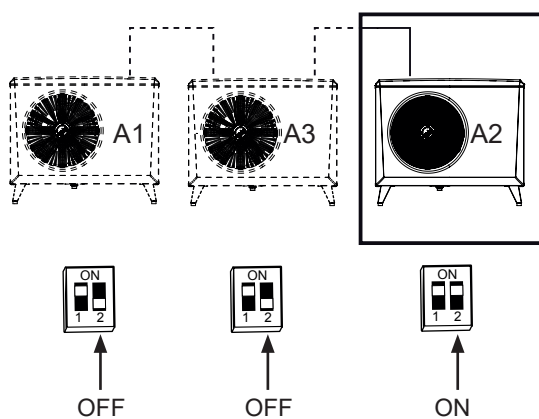
9.3.1 Priključki toplotne črpalke

Pri nastavitvi toplotne črpalke, morate stikalo DIP 2 nastaviti v položaj »Vk«.



9.3.2 Zaključek za priključitev toplotnih črpalk v zaporedju

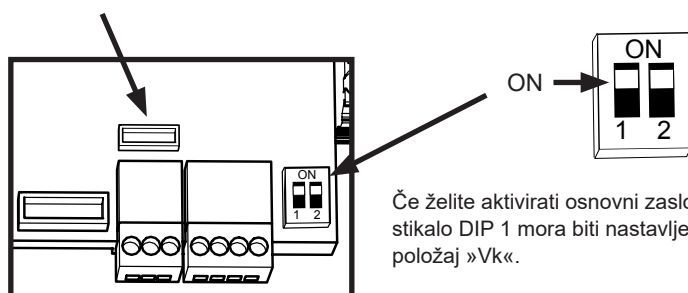
Pri zaporedni povezavi mora biti stikalo DIP 2 v položaju »Iz« pri vseh toplotnih črpalkah razen pri zadnji, pri kateri mora biti v položaju »Vk«.



! Pri zaporedni priključitvi mora biti zadnja toplotna črpalka v zaključenem položaju.

9.3.3 Priključitev CTC Basic Display

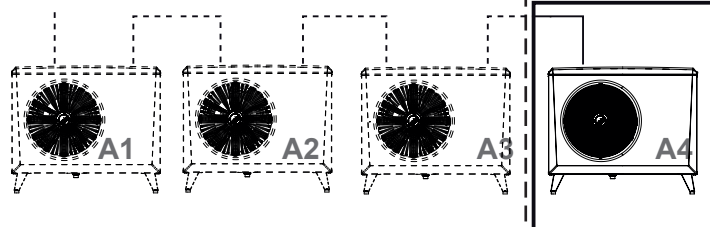
Priključitev CTC Basic Display (pripomoček)



Če želite aktivirati osnovni zaslon CTC, stikalo DIP 1 mora biti nastavljeno v položaj »Vk«.

Toplotne črpalke v zaporedni vezavi

CTC Basic Display



OFF



OFF



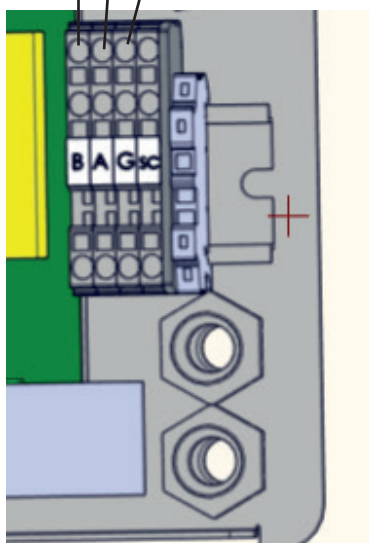
OFF



ON

B A G Sc

Nastavitve
zaslona
Zelena
Bela
Rjava



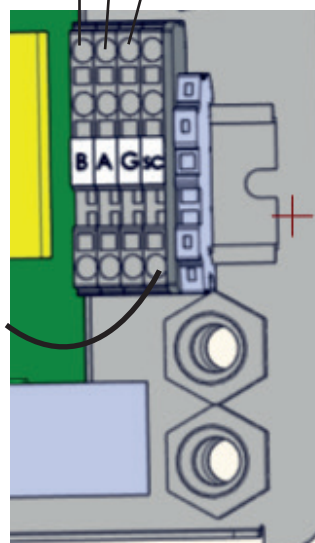
Vsak posamezni kabel
priključite na naslednjo
toplotno črpalko v serijski
povezavi.

Odstranite mostiček
(PE), priključite zaščito
na naslednjo toplotno
črpalko tukaj.

Zadnja priključena toplotna črpalka v nizu

B A G Sc

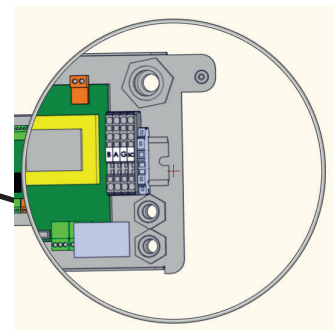
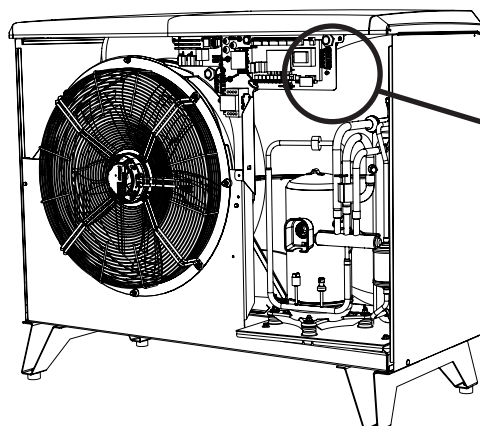
Nastavitve
zaslona
Zelena
Bela
Rjava



PE

Prepričajte se, da je stikalo DIP 2 v položaju »Vk« na
zadnji toplotni črpalki zaporedne povezave.

Mostiček (PE) morate pustiti nameščen.



9.4 Priklučitev krmilnega sistema

9.4.1 Določite število toplotnih črpalk

Toplotne črpalke določite na prikazovalniku krmilnega izdelka v možnosti: »Napredno/Določí sistem/Topl Črp«.

Toplotne črpalke v sistemu nastavite na položaj »Vk«.



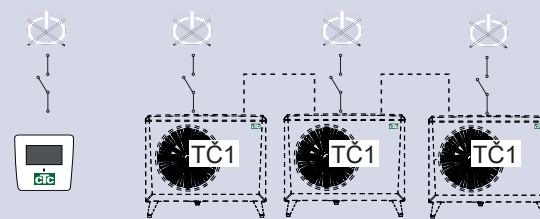
Primer sistema s 3 toplotnimi črpalkami.

9.4.2 Oštevilčevanje CTC EcoAir 400 kot TČ2

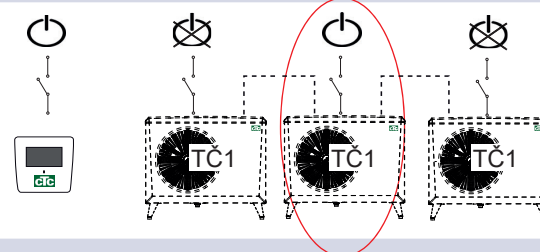
Velja za krmilnik, ki je izšel oktobra 2020, s tremi priključki na zadnji strani prikazovalnika. 2 x RJ-45 in 1 x RJ-12.



1. Sistem je odklopljen iz napajanja.



2. Vzpostavite napajanje krmilnika (EcoLogic ali EcoZenith i555 Pro) ter toplotne črpalke CTC EcoAir 400, ki bo oštevilčena kot toplotna črpalka 2 (TČ2).



3. Počakajte približno 2 minuti.

4. Pojdite v »Instalater/Servis/Nastavi Naslov«.

Izberite »Trenutni naslov«, pritisnite OK in nato pritiskajte puščico navzdol, dokler se ne prikaže toplotna črpalka (TČ1). Pritisnite OK.

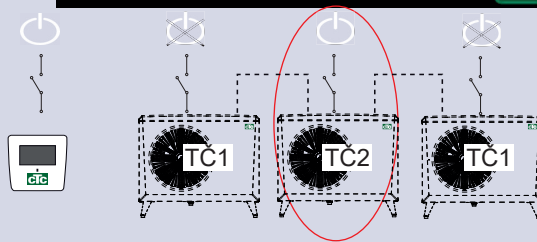
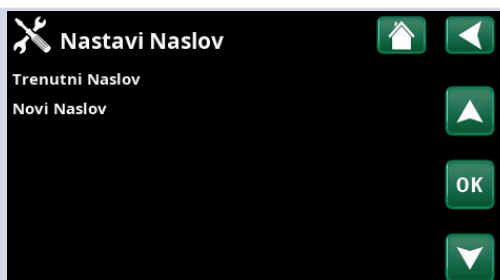
Izberite »Novi Naslov«, pritisnite OK in se s puščicami pomikajte navzgor in navzdol, dokler se ne prikaže trenutna toplotna črpalka (TČ2). Pritisnite OK.



5. Toplotna črpalka je zdaj oštevilčena (TČ2).

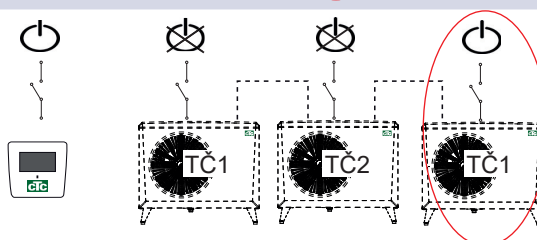
Ko pritisnete OK, (TČ1 in TČ3)* izgine in vrstica »Trenutni naslov/Novi Naslov« potemni.

**V tem primeru predvidevamo, da je toplotna črpalka poimenovana TČ1, kar je tovarniška nastavitvev. Če ste toplotno črpalko že drugače oštevilčili, uporabite novo številko.*



6. Število drugih toplotnih črpalk:

Priključite napajanje naslednje toplotne črpalke, ki bo oštevilčena kot toplotna črpalka 3 (TČ3).

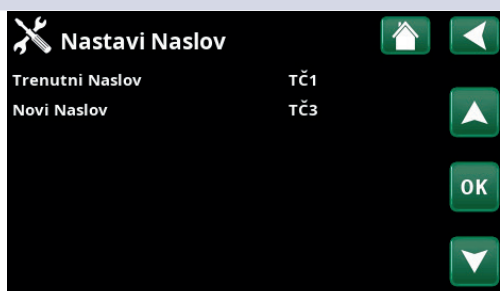


7. Počakajte 2 minuti.

8. Pojdite v »Servis/Nastavi Naslov«.

Izberite »Trenutni naslov«, pritisnite OK in nato pritisčajte puščico navzdol, dokler se ne prikaže toplotna črpalka (TČ1). Pritisnite OK.

Izberite »Novi naslov«, pritisnite OK in nato pritisčajte puščico navzgor, dokler se ne prikaže dejanski naslov toplotne črpalke (TČ3). Pritisnite OK.



9. Toplotna črpalka je zdaj oštevilčena (TČ3).

Ko pritisnete OK, (TČ1 in TČ3)* izgine in vrstica »Trenutni naslov/Novi Naslov« potemni.

**V tem primeru predvidevamo, da je toplotna črpalka poimenovana TČ1, kar je tovarniška nastavitvev. Če ste toplotno črpalko že drugače oštevilčili, uporabite novo številko.*

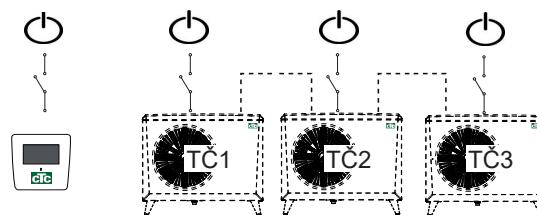


10. Ponovite postopek glede na število toplotnih črpalk, ki bodo oštevilčene.

Ko so vse toplotne črpalke oštevilčene in vklopljene, se morajo prikazati, ko pritisnete simbol toplotne črpalke v meniju »Pod Delovanja«. Če se katera koli toplotna ne prikaže v meniju (neuspešna s toplotno črpalko), se je to morda zgodilo, ker je niste oštevilčili, kot je opisano zgoraj.

Če ne poznate imena toplotne črpalke, lahko oštevilčenje ponastavite prek menija »Izberi/Preimenuj toplotno črpalko« (glejte točki 9 in 10 zgoraj), da označite vsa možna imena toplotne črpalke. Lahko na primer izberete in potrdite TČ1 in nato TČ2 do TČ10, s čimer zagotovite, da so jim dodeljena ustrezna imena.

Na koncu v meniju »Instalater/Servis/Test Delovanja/ Topl Črp« preizkusite, ali se zažene ustrezna toplotna črpalka.



9.4.3 Dobro vedeti med nastavitvijo naslova

Napaka pri nastavitvi naslova

Toplotne črpalke ni mogoče najti in jo oštevilčiti.

Toplotna črpalka ni poimenovana tako, kot bi morala biti.

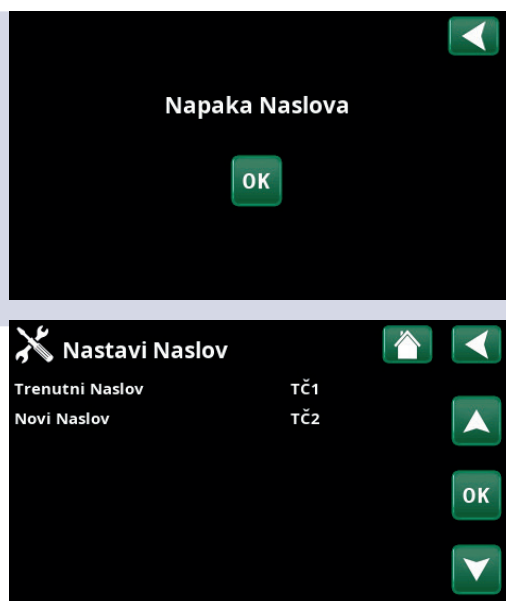
Ni komunikacije s toplotno črpalko.

Prepričajte se, da je zagotovljeno napajanje toplotne črpalke.

Če nastavev naslova ni uspešna, se ohranijo najnovejši naslovi toplotne črpalke. V tem primeru TČ1 in TČ2.

Zagotovite napajanje toplotne črpalke.

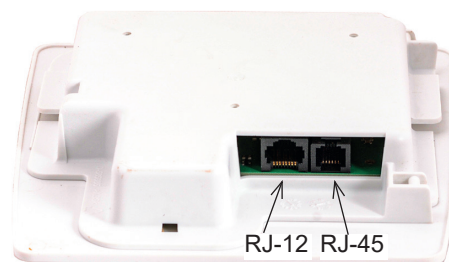
Poskusite znova z novim trenutnim naslovom.



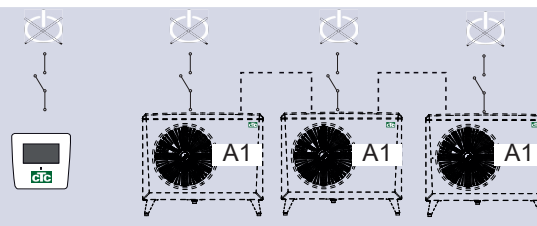
9.4.4 Oštevilčevanje CTC EcoAir 400 kot A2

Velja za starejše krmilnike z 2 priključkoma na zadnjem delu zaslona.

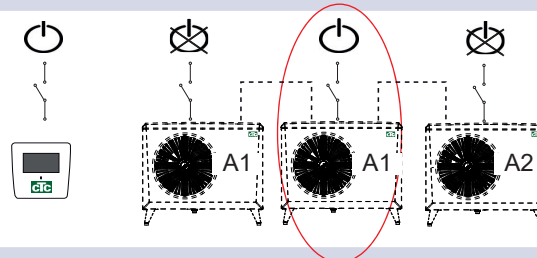
1 RJ-45 in 1 RJ-12 za modele CTC EcoZenith i550 Pro in CTC EcoLogic Pro/Family



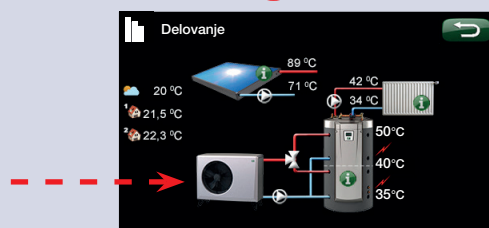
1. Sistem je odklopljen iz napajanja.



2. Vzpostavite napajanje krmilnika (EcoLogic Pro ali EcoZenith i550 Pro) ter toplotne črpalke CTC EcoAir 400, ki bo oštevilčena kot toplotna črpalka 2 (A2).



3. Počakajte približno 2 minuti, dokler se toplotna črpalka ne pojavi v meniju podatkov o delovanju.



4. Pojdite v »Instalater/Nastavitve/Topl Črp 2« in izberite vrstico »Izberi/Preimenuj toplotno črpalko«. Pritisnite OK.



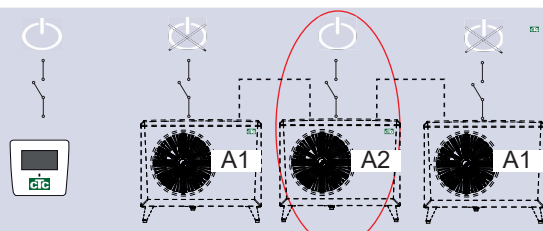
5. Pritiskajte puščico navzgor, dokler se ne prikaže izbira (A1)*. Pritisnite OK.

Po pritisku na OK, (A1)* izgine in vrstica »Izberi/Preimenuj toplotno črpalko« bo potemnila.

**V tem primeru predvidevamo, da je toplotna črpalka poimenovana A1, kar je tovarniška nastavitev. Če ste toplotno črpalko že drugače oštevilčili, uporabite novo številko.*

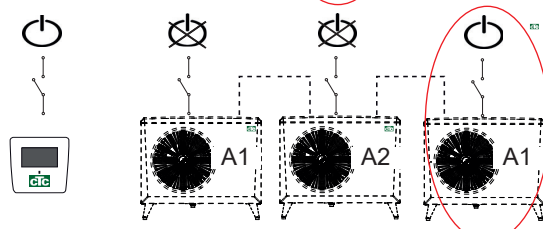


6. Toplotna črpalka je zdaj oštevilčena (A2).

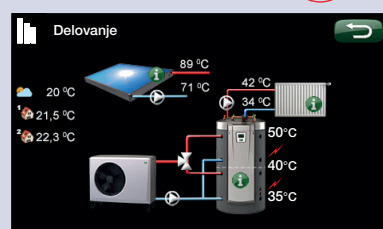


7. Za oštevilčevanje drugih toplotnih črpalk:

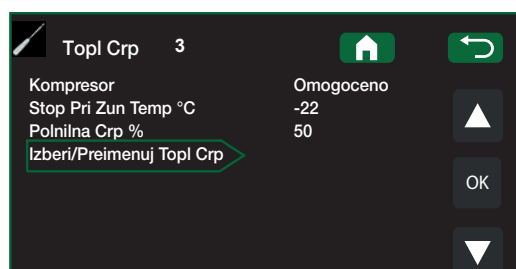
Vklopite napajanje krmilnika in naslednjo toplotno črpalko, ki naj bo oštevilčena kot toplotna črpalka 3 (A3).



8. Počakajte približno 2 minuti, dokler se toplotna črpalka ne pojavi v podatkih o delovanju.



9. Pojdite v »Instalater/Nastavitve/Topl Črp 3« in izberite vrstico »Izberi/Preimenuj toplotno črpalko«. Pritisnite OK.



10. Pritiskajte puščico navzgor, dokler se ne prikaže izbira (A1)*. Pritisnite OK.

Po pritisku na OK, (A1)* izgine in vrstica »Izberi/Preimenuj toplotno črpalko« bo potemnila. Toplotna črpalka je zdaj oštevilčena (A3).

**V tem primeru predvidevamo, da je toplotna črpalka poimenovana A1, kar je tovarniška nastavitev. Če ste toplotno črpalko že drugače oštevilčili, uporabite novo številko.*

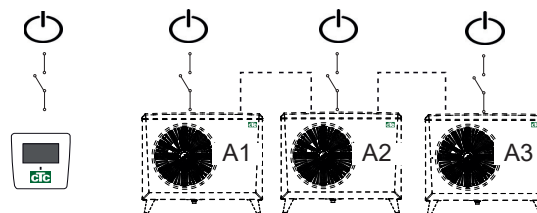


11. Ponovite postopek glede na število toplotnih črpalk, ki bodo oštevilčene.

Ko so vse toplotne črpalke oštevilčene in vklopljene, se morajo prikazati, ko pritisnete simbol toplotne črpalke v meniju »Pod Delovanja«. Če se katera koli toplotna ne prikaže v meniju (neuspešna s toplotno črpalko), se je to morda zgodilo, ker je niste oštevilčili, kot je opisano zgoraj.

Če ne poznate imena toplotne črpalke, lahko oštevilčenje ponastavite prek menija »Izberi/Preimenuj toplotno črpalko« (glejte točki 9 in 10 zgoraj), da označite vsa možna imena toplotne črpalke. Lahko na primer izberete in potrdite A1 in nato A2 do A10, s čimer zagotovite, da so jim dodeljena ustrezna imena.

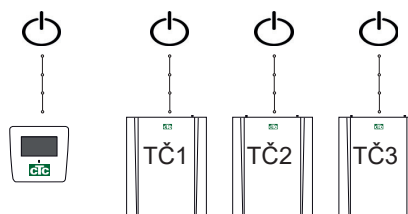
Na koncu v meniju »Napredno/Servis/Test Delovanja/ Topl Črp« preizkusite, ali se zažene ustrezna toplotna črpalka.



Ko so vse toplotne črpalke oštevilčene in vklopljene, se morajo prikazati, ko pritisnete simbol toplotne črpalke v meniju »Pod Delovanja«. Če se katera koli toplotna ne prikaže v meniju (neuspešna s toplotno črpalko), se je to morda zgodilo, ker je niste oštevilčili, kot je opisano zgoraj.

Če ne poznate imena toplotne črpalke, lahko oštevilčenje ponastavite prek menija »Izberi/Preimenuj toplotno črpalko« (glejte točki 9 in 10 zgoraj), da označite vsa možna imena toplotne črpalke. Lahko na primer izberete in potrdite TČ1 in nato TČ2 do TČ10, s čimer zagotovite, da so jim dodeljena ustrezna imena.

Na koncu v meniju »Instalater/Servis/Test Delovanja/ Topl Črp« preizkusite, ali se zažene ustrezna toplotna črpalka.



9.4.5 Koristne informacije med določanjem naslovov

Napaka pri nastavitvi naslova

Toplotne črpalke ni mogoče najti in jo oštevilčiti.

Toplotna črpalka ni poimenovana tako, kot bi morala biti.

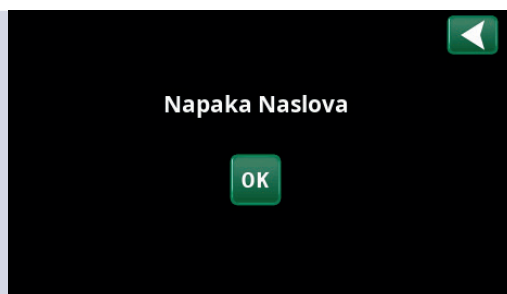
Ni komunikacije s toplotno črpalko.

Prepričajte se, da je zagotovljeno napajanje toplotne črpalke.

Če nastavitev naslova ni uspešna, se ohranijo najnovejši naslovi toplotne črpalke. V tem primeru TČ1 in TČ2.

Zagotovite napajanje toplotne črpalke.

Poskusite znova z novim trenutnim naslovom.



10. Priključitev krmilnega sistema

10.1 Splošno

Med priključevanjem naprave CTC EcoAir 400 v izdelke z drugačnimi krmilnimi sistemi so včasih zahtevani pripomočki za krmiljenje izdelkov. Različne razpoložljive alternative so opisane v tem razdelku.

10.2 Možnosti priključitve 1 ene toplotne črpalke

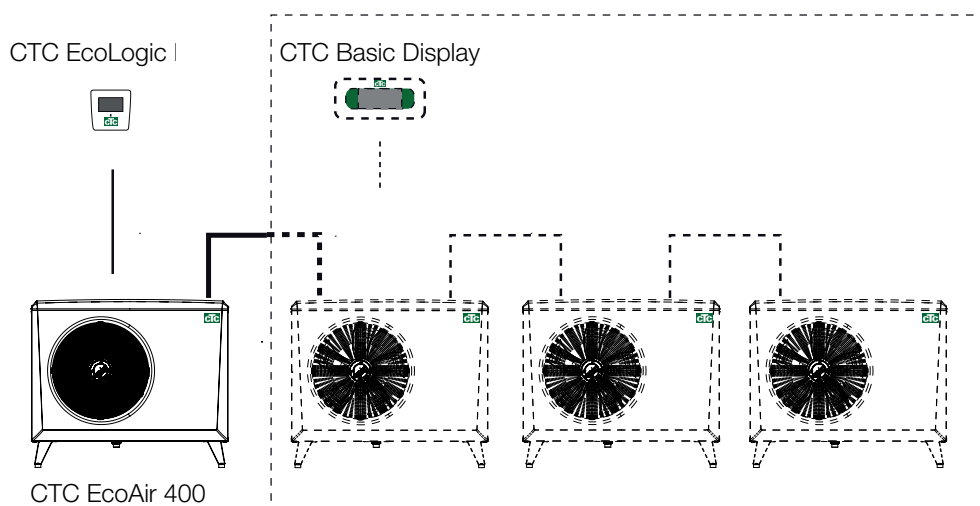
Med priključitvijo naprave CTC EcoAir 400 na sisteme CTC EcoZenith i255, CTC EcoZenith i555 Pro, CTC EcoZenith i360, CTC EcoVent i360F in CTC EcoLogic M/L mora biti komunikacijski kabel (LiYCY (TP)) priključen neposredno v ustrezne izdelke.

10.3 Možnosti priključitve 2 več toplotnih črpalčk

CTC Ecologic M/L ali CTC EcoZenith i555 Pro

Med priključevanjem več kot ene toplotne črpalke na sistem CTC Ecologic M/L ali CTC EcoZenith i555 Pro lahko uporabite pripomoček CTC Basic Display za naslavljanje različnih toplotnih črpalčk A1, A2, A3 in tako naprej. Vse enote CTC EcoAir 400 so po tovarniških namestitvah naslovljene na A1. Za priključitev glejte priročnik pripomočka CTC Basic Display. Priporočen kabel med izdelki LiYCY (TP).

! Pri zaporedni priključitvi mora biti zadnja toplotna črpalčka v zaključnem položaju.

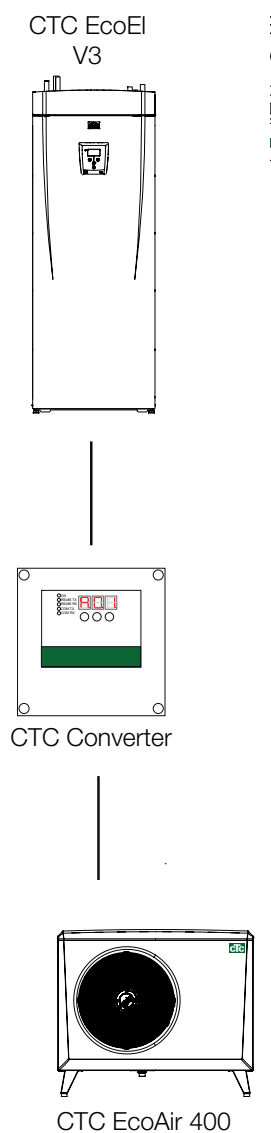


10.4 Možnosti povezave 3

CTC EcoEI v3

Ker imajo ti izdelki starejši krmilni sistem tipa v3, morate pripomoček pretvornik CTC uporabljati kot prevajalnik za krmiljenje toplotne črpalke CTC EcoAir 400. Glejte priročnik pripomočka CTC Converter za ustrezno priključitev.

! Različica 3 (v3) se nanaša na modele, ki so proizvedeni od leta 2006 naprej.



10.5 Možnosti povezave 4

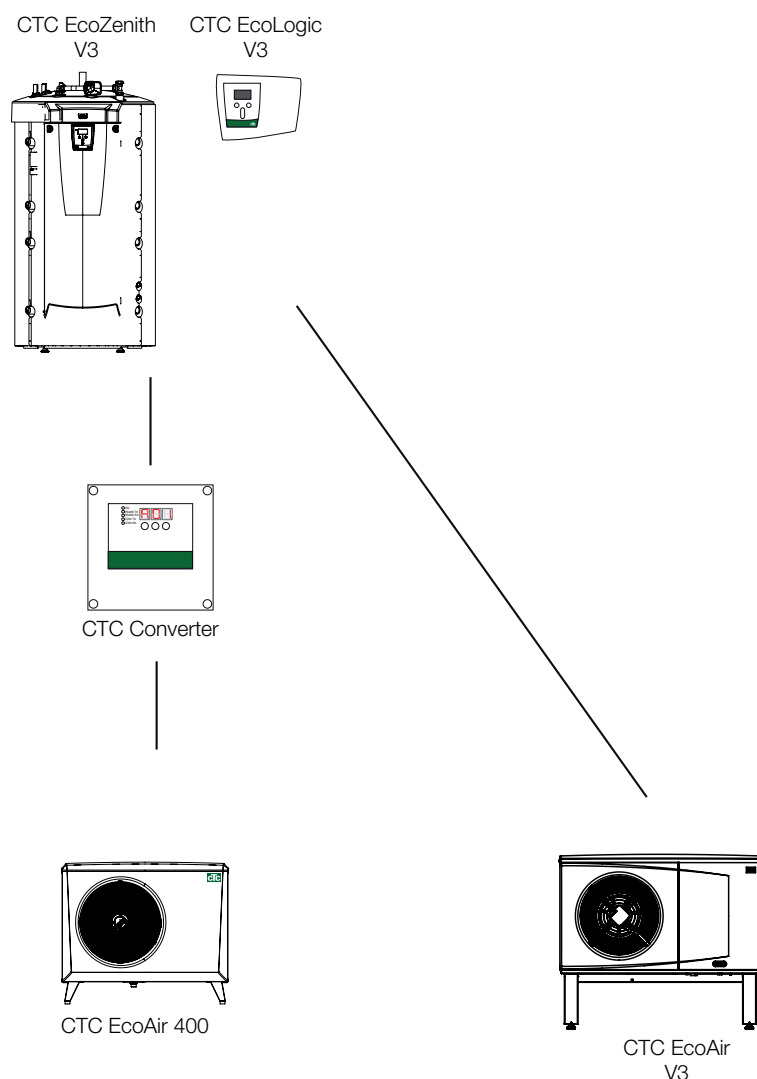
CTC EcoZenith v3 ali CTC EcoLogic v3

Ker imajo ti izdelki starejši krmilni sistem tipa v3, morate pripomoček pretvornik CTC uporabljati kot prevajalnik za krmiljenje toplotne črpalke CTC EcoAir 400. Glejte priročnik pripomočka CTC Converter za ustrezno priključitev.

Hranilnik CTC EcoZenith različice 3 je na voljo v dveh različicah. Zgodnejša različica z enimi komunikacijskimi vrati in poznejša različica s tremi tovrstnimi vrati. Zgodnejša različica ima serijsko številko, ki se začne od:

Serijska št.	Št. elementa	Model
7250-1222-0138	583700001	CTC EcoZenith I 550 3x400V
7250-1222-0168	584892001	CTC EcoZenith I 550 3x230V
7250-1222-0171	584890001	CTC EcoZenith I 550 BBR
7250-1222-0171	584893001	CTC EcoZenith I 550 1x230V

Zgodnejša različica je potrebovala pretvornik za krmiljenje toplotne črpalke.



! Različica 3 (v3) se nanaša na modele, ki so proizvedeni od leta 2006 naprej.

! Če namestitev vsebuje kombinacijo novih (različica 4) in starih (različica 3) toplotnih črpalk, morate novejšo nasloviti z A1.

! Pri zaporedni priključitvi mora biti zadnja toplotna črpalka CTC EcoAir 400 v zaključnem položaju.

10.6 Možnosti povezave 5

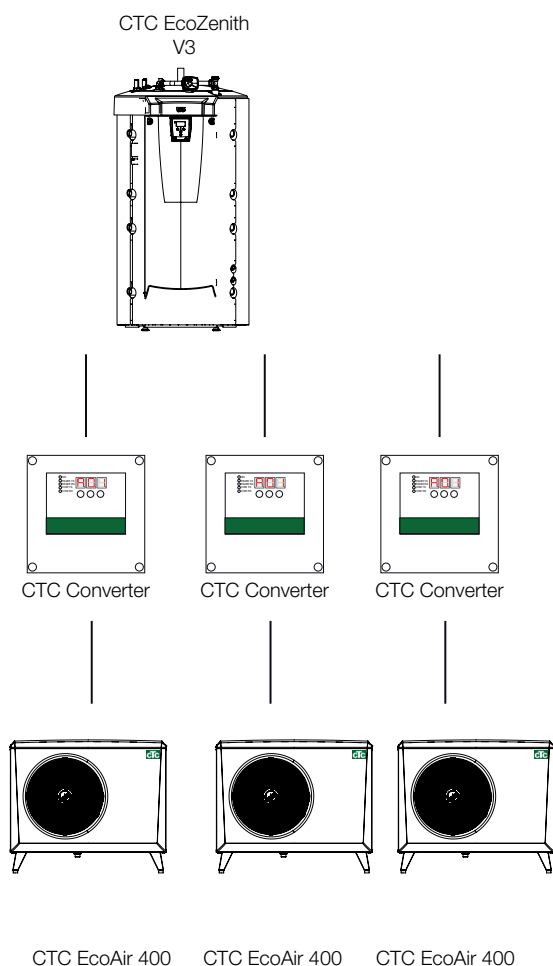
CTC EcoZenith I 550

Hranilnik CTC EcoZenith različice 3 je na voljo v dveh različicah. Zgodnejša različica z enimi komunikacijskimi vrati in poznejša različica s tremi tovrstnimi vrati. Poznejša različica ima serijsko številko, ki se začne od:

Serijska št.	Št. elementa	Model
7250-1222-0139	583700001	CTC EcoZenith I 550 3x400V
7250-1222-0169	584892001	CTC EcoZenith I 550 3x230V
7250-1222-0172	584890001	CTC EcoZenith I 550 BBR
7250-1222-0172	584893001	CTC EcoZenith I 550 1x230V

Za vsako toplotno črpalke različice 4 je zahtevana novejša različica pretvornika CTC Converter.

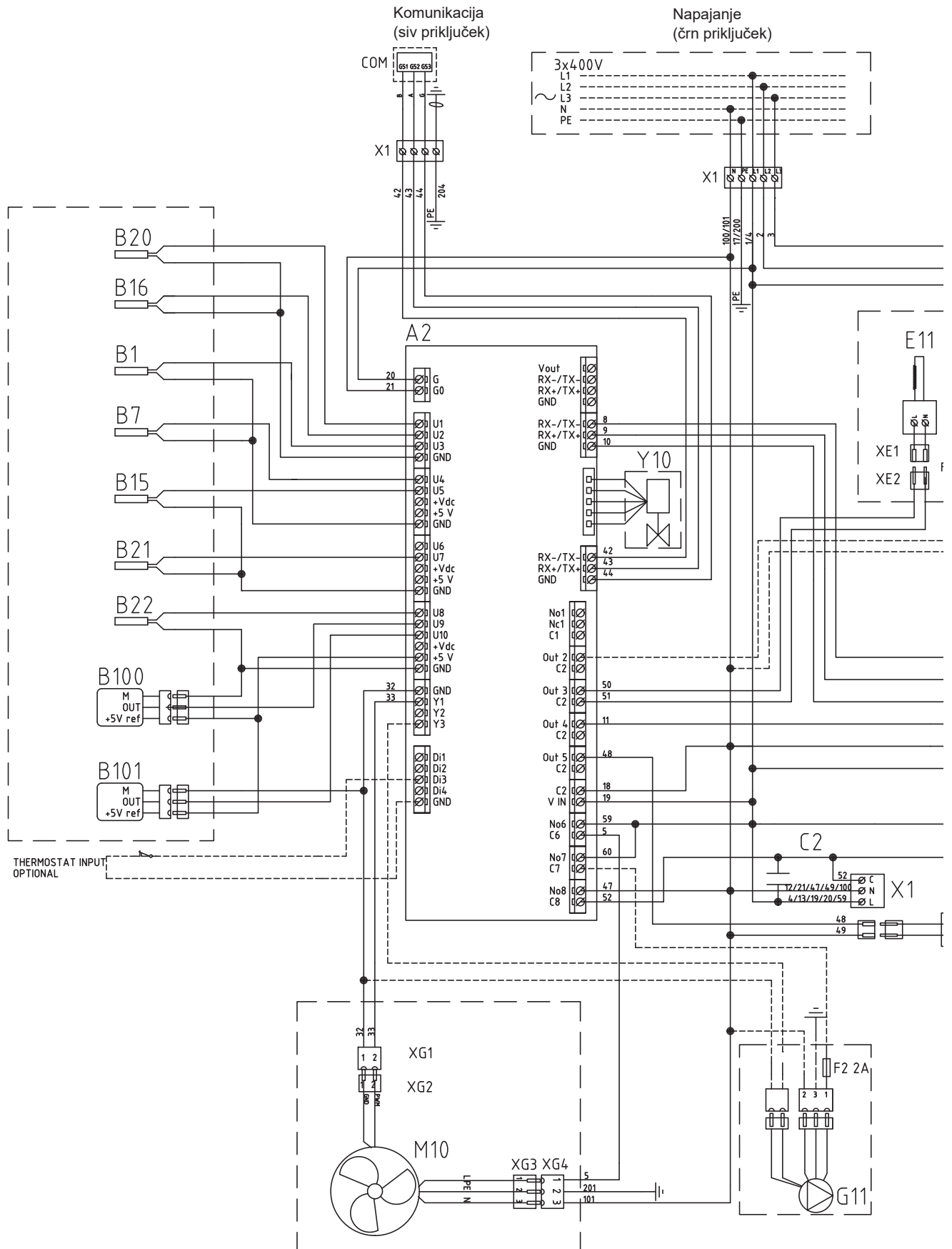
Za priključitev glejte priročnik pripomočka CTC Converter.

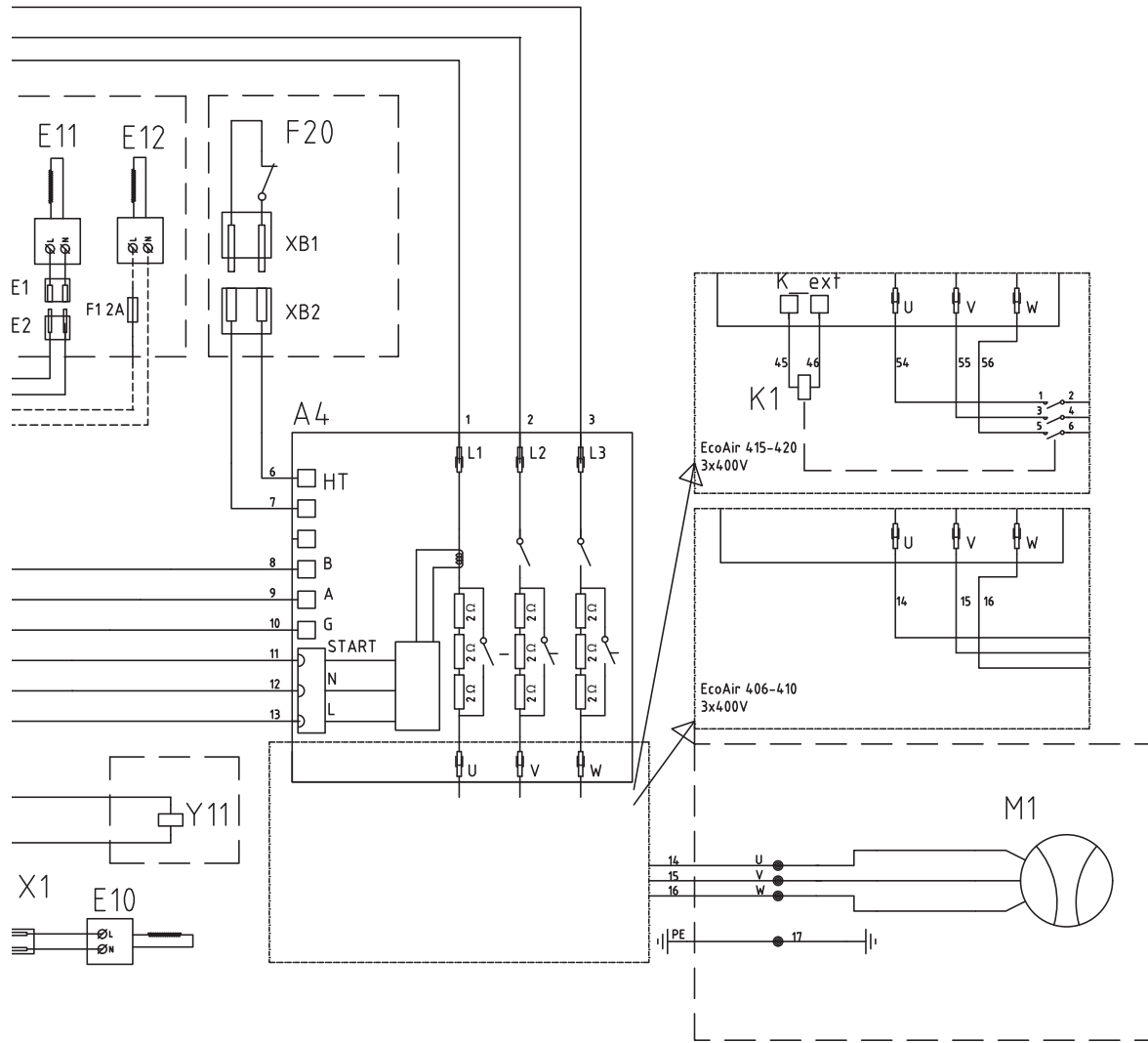


10.7 Seznam delov

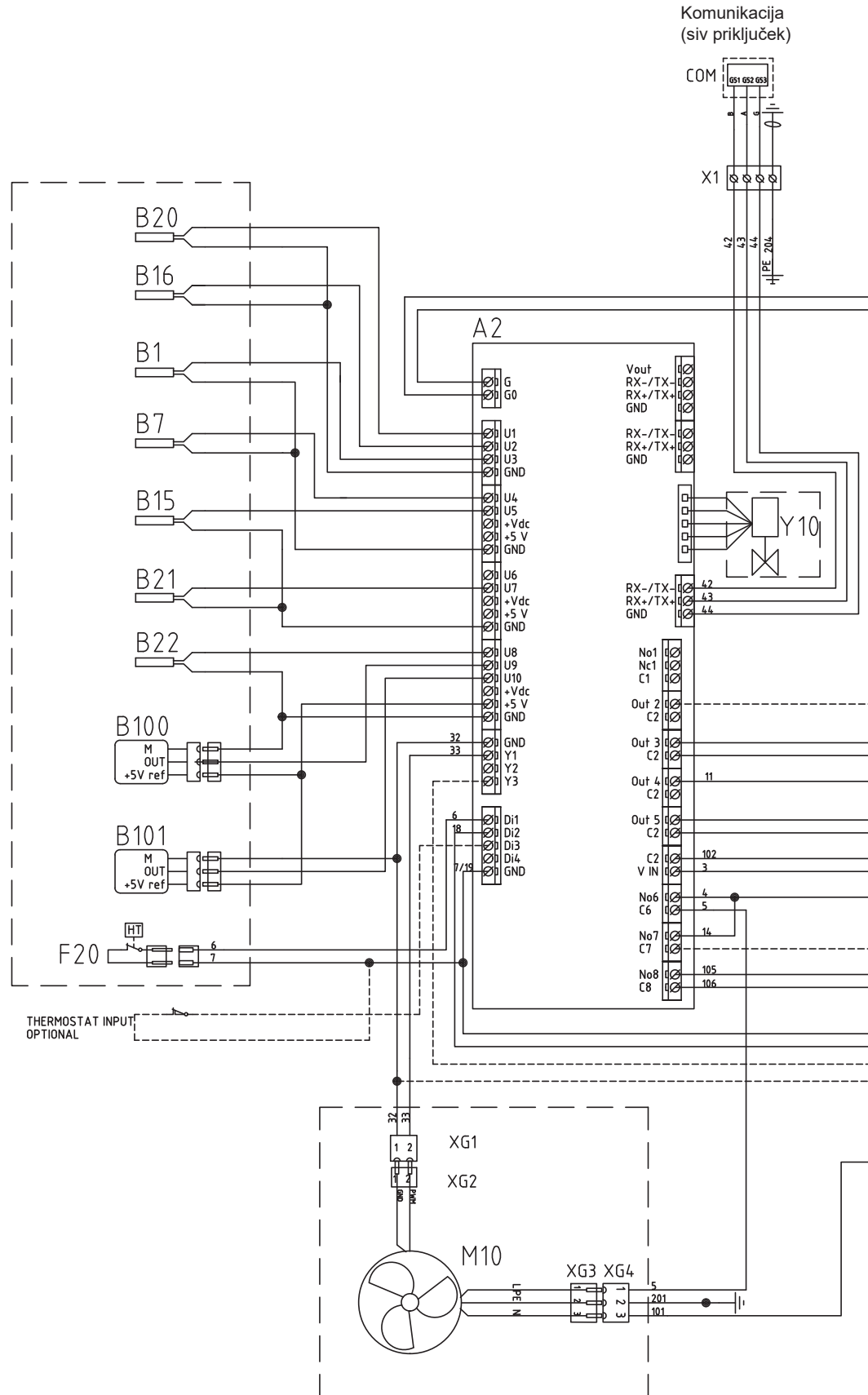
A2	Rele/glavna kartica	
A4	Kartica za mehki zagon s funkcijo zaščite motorja in kontaktorja	
B1	Senzor primarnega pretoka	Tip 2 NTC/NTC 22
B7	Povratni senzor	Tip 2 NTC/NTC 22
B15	Zunanji senzor	Tip 1 NTC/NTC 22
B16	Senzor odtaljevanja	Tip 1 NTC/NTC 22
B20	Senzor ventilatorja	Tip 1 NTC/NTC 22
B21	Senzor izpusta	Tip 3 NTC/NTC 50
B22	Senzor sesalnih plinov	Tip 1 NTC/NTC 015
B100	Visokotlačni senzor	
B101	Nizkotlačni senzor	
C1	Kondenzator kompresor (enofazni)	
C2	Kondenzator	
E10	Grelec kompresorja	
E11	Grelnik pladnja kondenzatorja	
E12	Grelni kabel (možnost)	
F1	Varovalka (možnost)	
F20	Visokotlačno stikalo	
G11	Polnilna črpalka (možnost)	
K1	Kontaktor (EA415-420)	
M1	Kompresor	
M10	Ventilator	
X1	Priključni blok	
XM1	Dovodni priključek – moški	
XM2	Dovodni priključek – ženski	
XC1	Priključek kompresorja – moški	
XC2	Priključek kompresorja – ženski	
Y10	Ekspanzijski ventil	
Y11	Magnetni ventil	

10.8 Shema ožičenja 400V 3N~



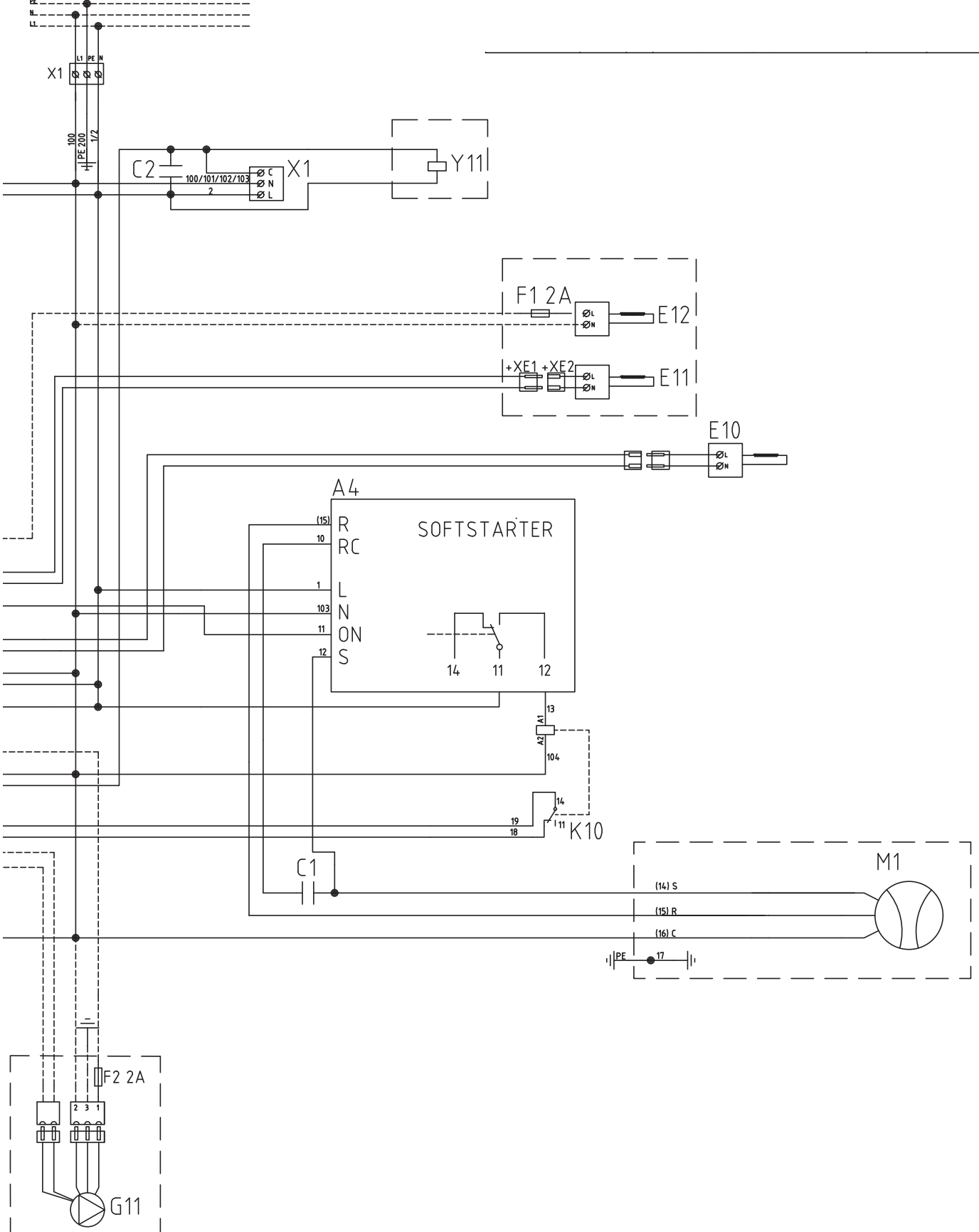


10.9 Shema ožičenja 230V 1N~



Napajanje
(črn priključek)

1x230V



11. Prvi zagon

1. Prepričajte se, da sta kotel in sistem polna vode in ustrezno odzračena.
2. Prepričajte se o tesnosti vseh priključkov.
3. Prepričajte se, da so senzorji in polnilna črpalka priključeni na vir napajanja.
4. Vzpostavite napajanje toplotne črpalke, tako da vklopite varnostno stikalo (glavno stikalo).

Ko se sistem ogreje, se prepričajte, da vsi priključki tesnijo, da so odzračeni različni sistemi, toplota prihaja v sistem in iz pip prihaja sanitarna voda.

12. Podatki o hrupu

Standardne			
Model	Stopnja hrupa	Tlak hrupa 5 m*	Tlak hrupa 10 m*
EcoAir 406	56 dB(A)	34-37 dB(A)	28-31 dB(A)
EcoAir 408	58 dB(A)	36-39 dB(A)	30-33 dB(A)
EcoAir 410	58 dB(A)	36-39 dB(A)	30-33 dB(A)
EcoAir 415	64 dB(A)	42-45 dB(A)	36-39 dB(A)
EcoAir 420	66 dB(A)	44-47 dB(A)	39-42 dB(A)

Tihi način			
Model	Stopnja hrupa	Tlak hrupa 5 m*	Tlak hrupa 10 m*
EcoAir 415	61 dB(A)	39-42 dB(A)	33-36 dB(A)
EcoAir 420	64 dB(A)	42-45 dB(A)	36-39 dB(A)

* Navedene vrednosti zvočnega tlaka je mogoče imeti samo za indikacijo, saj na njihov nivo vpliva okolica. Zgornja vrednost ustreza 100 % odsevnim tlom in stenam (gladek beton). Vrednosti v skladu s standardom EN12102.

Tihi način

Črpalke CTC EcoAir 415 in 420 lahko z ustreznimi krmilnimi sistemi nastavite na »tihi način«. V tem položaju ventilator deluje pri nižji hitrosti, kar pomeni, da je izdelek manj hrupen. Navedena izhodna moč bo znižana za nekaj odstotkov, odvisno od situacije delovanja.

12.1 Podatki senzorja

Temperatura °C	Senzor Tip 1 NTC Upor kΩ	Temperatura °C	Senzor Tip 2 NTC Upor kΩ	Temperatura °C	Senzor Tip 3 NTC Upor kΩ	Temperatura °C	NTC 50 Upor kΩ
100	0.22	100	0.67	130	5.37	150	0.89
95	0.25	95	0.78	125	6.18	145	1.00
90	0.28	90	0.908	120	7.13	140	1.14
85	0.32	85	1.06	115	8.26	135	1.29
80	0.37	80	1.25	110	9.59	130	1.47
75	0.42	75	1.47	105	11.17	125	1.67
70	0.49	70	1.74	100	13.06	120	1.91
65	0.57	65	2.07	95	15.33	115	2.19
60	0.7	60	2.5	90	18.1	110	2.5
55	0.8	55	3.0	85	21.4	105	2.9
50	0.9	50	3.6	80	25.4	100	3.4
45	1.1	45	4.4	75	30.3	95	3.9
40	1.3	40	5.3	70	36.3	90	4.6
35	1.5	35	6.5	65	43.6	85	5.4
30	1.8	30	8.1	60	52.8	80	6.3
25	2.2	25	10	55	64.1	75	7.4
20	2.6	20	12.5	50	78.3	70	8.8
15	3.2	15	15.8	45	96.1	65	10.4
10	4	10	20	40	119	60	12.5
5	5	5	26	35	147	55	15
0	6	0	33	30	184	50	18
-5	7	-5	43	25	232	45	22
-10	9	-10	56	20	293	40	27
-15	12	-15	74	15	373	35	33
-20	15	-20	99	10	479	30	40
-25	19	-25	134	5	619	25	50
-30	25	-30	183			20	62
						15	78
						10	99
						5	126

13. Delovanje in vzdrževanje

Ko instalater zaključi z namestitvijo nove toplotne črpalke, skupaj preverita, da je nameščen sistem v brezhibnem delujočem stanju. Monter naj vam pokaže, kje so stikala napajanja, ukazi in varovalke, tako da boste seznanjeni s tem, kako sistem deluje in kako ga je treba vzdrževati. Radiatorje odzračite (odvisno od vrste sistema) po približno treh dneh delovanja in po potrebi dolijte vodo.

13.1 Odmrzovanje

Na toplotno črpalko CTC EcoAir 400 je nameščeno odmrzovanje izpusta. Toplotna črpalka nenehno preverja, ali je zahtevano odtaljevanje. Če je zahtevano, se zažene, ventilator se ustavi, štiripotni ventil spremeni smer in izpust se preusmeri v uparjalnik. Med praznjenjem vode iz uparjalnika se sliši žvižganje. Ko s izdelek odtali, se zažene ventilator in izpust se preusmeri v kondenzator, toplotna črpalka pa nadaljuje z normalnim delovanjem.

13.2 Ventilator

Ventilator se zažene 15 sekund pred kondenzatorjem in deluje, dokler se kompresor ne ustavi. Med odtaljevanjem se ventilator zaustavi in se znova zažene, ko se odtaljevanje dokonča.

13.3 Vzdrževanje

Skozi uparjalnik v toplotni črpalki CTC EcoAir 400 gre velika količina zraka. V njem se lahko zataknejo listi in drugi ostanki ter omejuje pretok zraka. Tuljavo uparjalnika morate preveriti vsaj enkrat na leto in očistiti delce, ki blokirajo pretok zraka. Uparjalnik in zunanji pokrov morate očistiti z vlažno krpo ali mehko krtačo. Naprava ne zahteva drugega rednega vzdrževanja ali pregledov.

13.4 Redno vzdrževanje

Po treh tednih delovanja in vsake tri mesece v prvem letu ter nato enkrat letno:

- Prepričajte se, da ni netesnosti v inštalaciji.
- Prepričajte se, da v izdelku in sistemu ni zraka in odzračite po potrebi.
- Prepričajte se, da je uparjalnik čist.
- Izdelki **ne** zahtevajo letnega pregleda puščanja hladiva.

13.5 Zaustavitev delovanja

Toplotno črpalko ustavite s stikalom delovanja. Če obstaja tveganja zamrznitve vode, zagotovite ustrezno kroženje skozi toplotno črpalko ali izpustite vso vodo iz toplotne črpalke CTC EcoAir 400.

13.6 Pladenj za kondenzat

Pladenj za kondenzat zbira vodo, ki nastane na uparjalniku CTC EcoAir med delovanjem in odtaljevanjem. Pladenj za kondenzat je opremljen z električno grelno tuljavo, ki preprečuje nabiranje ledu na pladnju pri zunanjih temperaturah pod lediščem. Pladenj za kondenzat je na dnu zadnjega dela črpalke CTC EcoAir 400. Če dvignete ročaj in ga izvlečete, lahko očistite in pregledate pladenj za kondenzat. Ogrevalni kabel lahko kupite kot pripomoček in ga priključite v toplotno črpalko EcoAir 400. Kabel mora biti nameščen v odvod iz pladnja za kondenzat, da zagotovi odtokanje brez zamrzovanja.

14. Odpravljanje težav/primerni ukrepi

Sistem CTC EcoAir 400 je zasnovan tako, da zagotavlja zanesljivo delovanje in visoko raven udobja, ima pa tudi dolgo življenjsko dobo. V nadaljevanju je na voljo nekaj nasvetov, ki vam lahko služijo kot smernice v primeru nepravilnega delovanja.

Če pride do okvare, o tem obvezno obvestite instalaterja, ki je namestil vaš sistem. Če bo ocenil, da je do okvare prišlo zaradi napake v materialu ali proizvodnji, bo o tem obvestil družbo Enertech AB, ki bo preverila stanje in ustrezno ukrepala. Vedno imejte pri roki serijsko številko naprave.

14.1 Težave z zrakom

Če iz toplotne črpalke zaslišite hreščanje, preverite, ali je ustrezno odzračena. Po potrebi dolijte vodo, da lahko dosežete ustrezen tlak. Če zaznate tak hrup, vprašajte tehnika, kaj bi ga lahko povzročalo.

14.2 Alarm

Alarmi in informativna besedila iz sistema CTC EcoAir 400 so prikazani v izdelku, ki se uporablja za njihov nadzor, zato se posvetujte s priročnikom za ta izdelek.

14.3 Kroženje in odtaljevanje

Če se kroženje med notranjo in zunanjo enoto zmanjša ali ustavi, se sproži visokotlačno stikalo. Možni razlogi za to stanje:

- Okvarjena obtočna črpalka/premajhna obtočna črpalka
- Zrak v ceveh
- Zamašen kondenzator
- Druge vmesne ovire pretoka vode

Med odtaljevanjem se ventilator ustavi, vendar kompresor deluje.

Odtaljena sneg in led odtečeta v pladenj za kondenzat pod toplotno črpalco. Ko se odtaljevanje ustavi, se ventilator znova zažene in sprva nastane oblak pare, ker se vlažen zrak kondenzira na hladnem zunanjem zraku. To je povsem normalno in se ustavi po nekaj sekundah. Če črpalca ne more zagotoviti ustreznega ogrevanja, se prepričajte, da ni prišlo do neobičajnega nabiranja ledu. Možni razlogi za to stanje:

- Nepravilno delujoče samodejno odtaljevanje
- Pomanjkanje hladiva (puščanje)
- Ekstremni vremenski pogoji.

Ne pozabite, da je CTC EcoAir 400 črpalca zrak/voda, ki zagotavlja manj gretja, ko zunanje temperature padejo, hkrati pa se potrebe objekta po ogrevanju povečajo. Ko temperature hitro padejo, lahko zato izkusite pomanjkanje ogrevalne moči.



