

Manuel d'utilisateur  
**CTC CombiAir**  
**6, 8, 12, 16**  
Pompe à chaleur air/eau



# Table des matières

<b>1 Informations importantes</b>	<b>4</b>
Données d'installation	4
Informations relatives à la sécurité	5
Symboles	6
Marquage	6
Numéro de série	7
CTC CombiAir – Un excellent choix	8
<b>2 La pompe à chaleur - le cœur de la maison</b>	<b>9</b>
Fonctionnement de la pompe à chaleur	9
Commande de la pompe CTC CombiAir	11
Entretien de CTC CombiAir	12
<b>3 Problèmes d'inconfort</b>	<b>17</b>
Dépannage	17
<b>4 Données techniques</b>	<b>18</b>
<b>5 Glossaire</b>	<b>19</b>
<b>Index</b>	<b>24</b>
<b>Contact</b>	<b>27</b>

# 1 Informations importantes

## Données d'installation

Produit	CTC CombiAir
Numéro de série	
Date d'installation	
Installateur	

*Toujours indiquer le numéro de série.*

Certificat attestant que l'installation a été effectuée conformément aux instructions du manuel de l'installateur CTC et aux réglementations en vigueur.

Date \_\_\_\_\_ Signature \_\_\_\_\_

## Informations relatives à la sécurité

Cet appareil peut être utilisé par des enfants à partir de 8 ans ainsi que des personnes à capacités physiques, sensorielles et mentales réduites, ou sans expérience ni connaissance de l'appareil, à condition qu'ils soient sous la supervision d'un tiers ou qu'ils aient eu une explication concernant l'utilisation sécurisée de l'appareil et qu'ils comprennent les risques encourus. Les enfants ne doivent pas jouer avec l'appareil. Le nettoyage et la maintenance de l'appareil ne peut être effectué par des enfants sans surveillance.

Tous droits réservés pour les modifications de design et techniques.

CTC CombiAir doit être raccordé à un interrupteur sectionneur. La section du câble doit être dimensionnée en fonction du calibre de fusible utilisé.

Si le câble d'alimentation est endommagé, seul(e) CTC, son représentant de service ou une personne autorisée peut le remplacer afin d'empêcher tout danger et dommage.

## Symboles



### REMARQUE!

Ce symbole indique un danger pour l'utilisateur ou l'appareil.



### ATTENTION!

Ce symbole indique des informations importantes concernant les éléments à prendre en compte lors de l'installation.



### ASTUCE

Ce symbole indique des astuces pour vous permettre d'utiliser plus facilement le produit.

## Marquage

**CE** Le marquage CE est obligatoire pour la plupart des produits vendus dans l'UE, quel que soit leur lieu de fabrication.

**IP24** Classification de l'enceinte de l'équipement électro-technique.



Danger pour les utilisateurs et pour la machine.



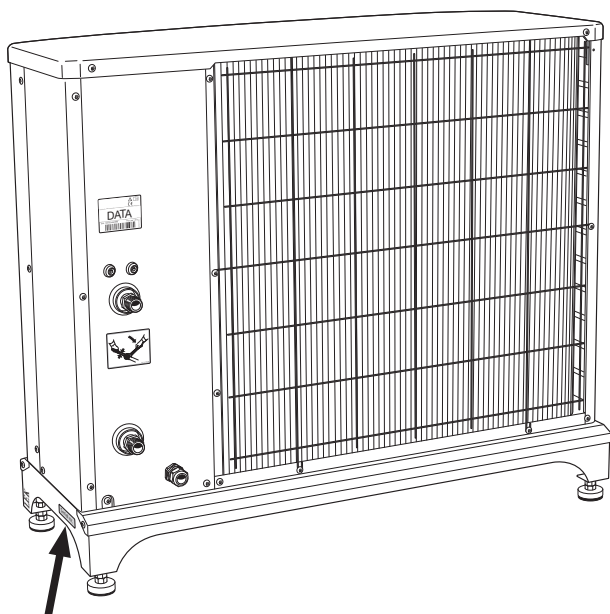
Lisez le manuel d'utilisation.



Lisez le manuel d'installation.

# Numéro de série

Le numéro de série de CTC CombiAir figure sur le côté du pied du produit.



Numéro de série



## ATTENTION!

Le numéro de série du produit (12 chiffres) est requis pour l'entretien et l'assistance.

## CTC CombiAir – Un excellent choix

CTC CombiAir est une pompe à chaleur air/eau conçue spécifiquement pour les climats nordiques qui utilise l'air extérieur comme source d'énergie.

La pompe à chaleur est destinée à être raccordée aux systèmes de chauffage à eau et peut à la fois chauffer l'eau chaude efficacement à des températures extérieures élevées et fournir un rendement élevé au système de chauffage à des températures extérieures basses.

Si la température extérieure chute en-dessous de la température d'arrêt, l'ensemble du système de chauffage doit être pris en charge par de la chaleur externe supplémentaire.

### Excellentes propriétés pour CTC CombiAir :

- **Compresseur double rotatif efficace**

Compresseur double rotatif efficace qui fonctionne à des températures pouvant descendre jusqu'à -20 °C.

- **Contrôle intelligent**

CTC CombiAir connecté à une commande intelligente pour une commande optimale de la pompe à chaleur.

- **Ventilateur**

CTC CombiAir capacité de régulation automatique du ventilateur

- **Longue durée de vie**

Les matériaux ont été choisis pour offrir une longue durée de vie et sont conçus pour supporter les conditions extérieures des pays nordiques.

Les matériaux ont été choisis pour offrir une longue durée de vie.

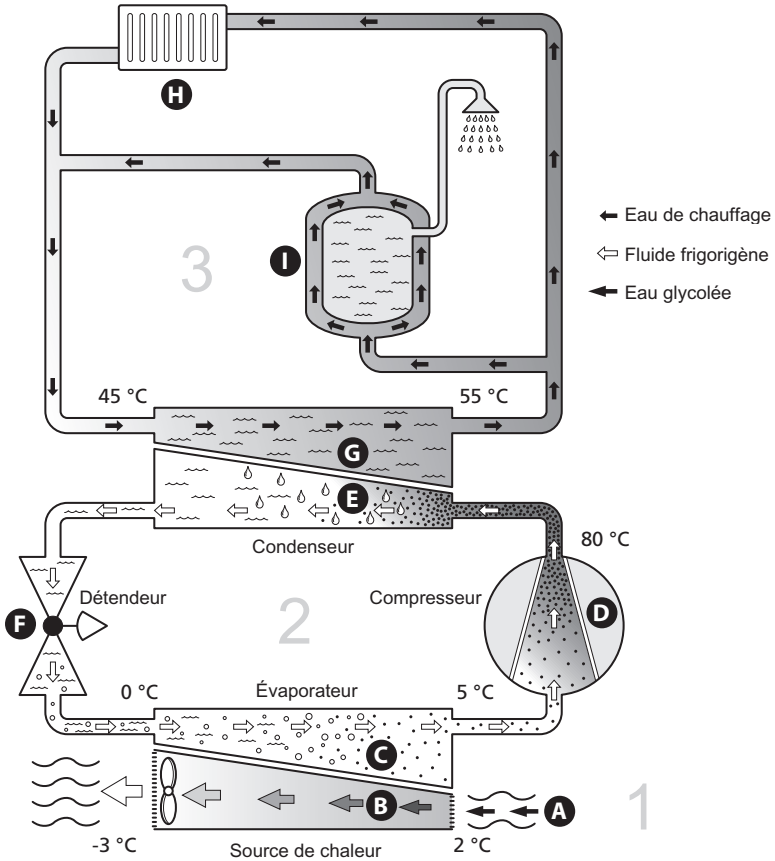
- **Fonctionnement silencieux**

CTC CombiAir dispose d'un mode silencieux programmable lorsqu'un fonctionnement encore plus silencieux de CTC CombiAir est requis.



# 2 La pompe à chaleur - le cœur de la maison

## Fonctionnement de la pompe à chaleur



Les températures indiquées ne sont que des exemples et peuvent varier suivant les différentes installations et les périodes de l'année.

Une pompe à chaleur air/eau peut utiliser l'air extérieur pour chauffer une habitation. La transformation énergétique de l'air extérieur pour le chauffage résidentiel a lieu dans trois circuits différents. Dans le circuit eau glycolée, (1), l'énergie gratuite présente est récupérée et transportée jusqu'à la pompe à chaleur. Cette énergie est ensuite transférée à un niveau de température plus élevée à l'eau du circuit de chauffage ((2)). La chaleur est distribuée dans tout le bâtiment par le biais du réseau de chauffage, (3).

#### *Air extérieur*

- A** L'air extérieur est aspiré dans la pompe à chaleur.
- B** Le ventilateur achemine alors l'air jusqu'à l'évaporateur de la pompe à chaleur. L'air transmet ici l'énergie thermique au fluide frigorigène et la température de l'air baisse. L'air froid est ensuite envoyé à l'extérieur de la pompe à chaleur.

#### *Circuit frigorifique*

- C** Un gaz, appelé fluide frigorigène, circule dans un circuit fermé de la pompe à chaleur et à travers l'évaporateur. Le fluide frigorigène a un point d'ébullition très faible. Dans l'évaporateur, le fluide frigorigène reçoit de l'énergie thermique à partir de l'air extérieur et entre en ébullition.
- D** Le fluide évaporé est ensuite acheminé sous forme gazeuse vers un compresseur électrique. Lorsque le gaz est comprimé, sa pression et sa température augmentent considérablement. Sa température passe approximativement de 5 °C à 80 °C
- E** À partir du compresseur, le gaz est acheminé vers un échangeur thermique, appelé condensateur, où il dégage de l'énergie thermique vers le système de chauffage du logement. Là, le gaz est refroidi avant de se liquéfier à nouveau.
- F** le fluide frigorigène, dont la pression et la température demeurent élevées, traverse un détendeur qui ramène le fluide frigorigène à sa température et sa température de départ. Le fluide frigorigène a ainsi effectué un cycle complet. Il est ensuite acheminé une nouvelle fois vers l'évaporateur. Le processus est alors répété.

#### *Réseau de distribution*

- G** L'énergie thermique générée par le fluide frigorigène à l'intérieur du condenseur est récupérée par l'eau du système d'émission (le fluide caloporteur) qui est chauffée à 55 °C (température de départ).
- H** L'eau de chauffage circule dans un système fermé et transporte l'énergie thermique de l'eau chauffée vers le chauffe-eau de l'habitation et les radiateurs/plancher chauffant.

Les températures indiquées ne sont que des exemples et peuvent varier suivant les différentes installations et les périodes de l'année.

## Commande de la pompe CTC CombiAir

CTC CombiAir est commandé différemment selon la configuration de votre système. Vous pouvez commander la pompe à chaleur depuis votre module intérieur (CTC EcoZenith i360 H/L) ou votre module de commande (CTC EcoLogic M, L). Pour en savoir plus, consultez le manuel correspondant.

Lors de l'installation, l'installateur procède aux réglages nécessaires au fonctionnement optimal de votre installation. Les réglages sont réalisés au niveau du module intérieur ou au niveau du régulateur.

# Entretien de CTC CombiAir

## Vérifications régulières

Lorsque la pompe à chaleur est située à l'extérieur, un entretien externe est nécessaire.



### REMARQUE!

Un entretien insuffisant peut entraîner sur CTC CombiAir des dommages importants non couverts par la garantie.

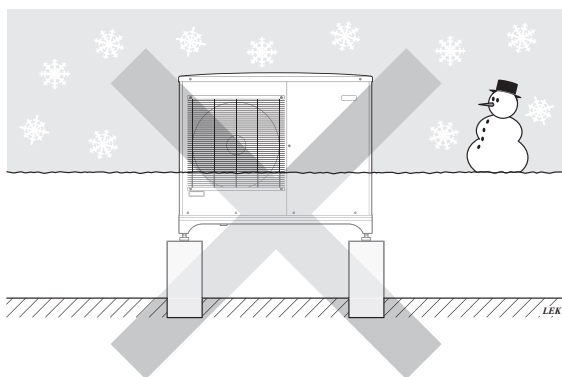
### Vérification des grilles et du panneau inférieur

Vérifier régulièrement pendant toute l'année que l'entrée d'air n'est pas obstruée par des feuilles, de la neige ou toute autre chose.

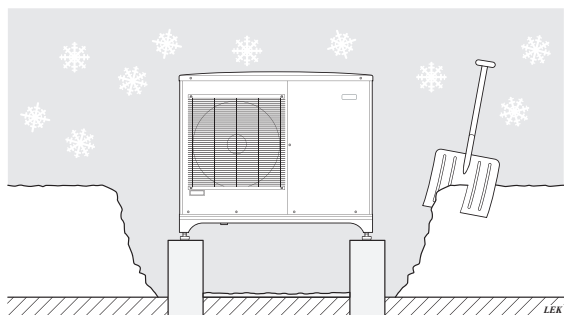
Soyez vigilant en cas de vent fort et/ou en cas de neige car les grilles peuvent se bloquer.

Vérifiez également que les orifices d'évacuation situés sur le panneau inférieur sont propres et non obstrués.

Vérifiez régulièrement que la condensation est correctement évacuée via le tuyau de condensation. Si nécessaire, demandez l'aide de votre installateur.



Empêcher toute accumulation de neige et obstruction de la grille sur CTC CombiAir .



Nettoyer toute trace de neige et/ou de glace.

### **Nettoyage de la carrosserie**

Si nécessaire, la carrosserie peut être nettoyée à l'aide d'un chiffon humide.

Prendre garde à ne pas érafler la pompe à chaleur lors du nettoyage. Éviter de vaporiser de l'eau à l'intérieur des grilles ou sur les côtés, afin qu'elle ne pénètre pas dans CTC CombiAir. CTC CombiAir ne doit pas être en contact avec des agents de nettoyage alcalins.

### **En cas de coupures d'alimentation longue durée**

En cas de pannes d'alimentation prolongées, il est recommandé d'effectuer la vidange d'une partie du système de chauffage situé en extérieur. Votre installateur a installé une vanne d'arrêt et de vidange pour faciliter cette tâche. Contacter votre installateur en cas de doute.

### **Fonctionnement silencieux**

La pompe à chaleur peut être réglée en mode « silencieux », ce qui permet de réduire son niveau sonore. Cette fonction s'avère utile lorsque CTC CombiAir doit être placé dans des environnements sensibles au bruit. La fonction doit être utilisée uniquement pendant des périodes limitées, car CTC CombiAir risque de ne pas atteindre la puissance souhaitée.

### **Astuces d'économie**

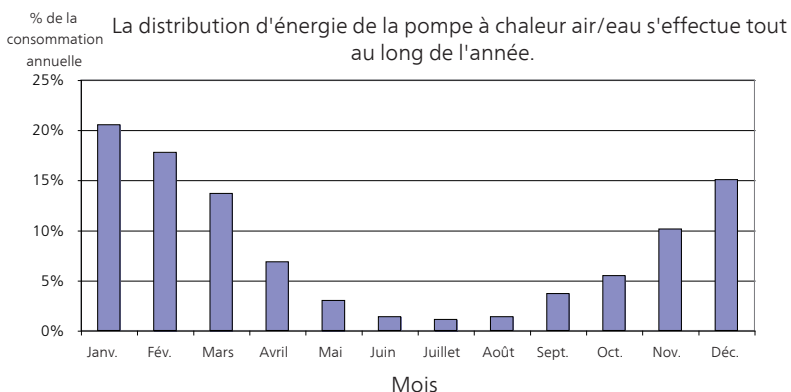
Votre pompe à chaleur génère de la chaleur et/ou de l'eau chaude et elle rafraîchit également. Cela est possible grâce aux réglages de contrôle configurés.

Divers facteurs peuvent avoir un effet sur la consommation d'énergie, notamment la température intérieure, la consommation d'eau chaude, le niveau d'isolation de l'habitation ou encore la présence de plusieurs grandes fenêtres. La position de la maison, par exemple, son exposition au vent, doit également être prise en compte.

De même, respectez les conseils suivants :

- Ouvrez totalement les robinets de thermostat (sauf dans les pièces devant rester plus fraîches pour diverses raisons, comme par exemple, les chambres). Ils ralentissent le débit du système de chauffage, ce que la pompe à chaleur cherche alors à compenser en augmentant les températures. Elle fonctionne alors plus intensément et consomme davantage d'énergie électrique.
- Réduire ou régler les paramètres de chauffage dans tout système de contrôle extérieur.

### Consommation énergétique



Augmenter la température intérieure d'un degré augmente la consommation énergétique de 5 % environ.

### Électricité domestique

Il a été calculé par le passé que la consommation annuelle d'électricité domestique d'un foyer suédois moyen était d'environ 5000 kWh. Aujourd'hui, la consommation énergétique varie généralement entre 6000-12000 kWh par an.

Matériel	Puissance normale (W)		Consommation annuelle moyenne (kWh)
	Fonctionnement	Veille	

Matériel	Puissance normale (W)		Consommation annuelle moyenne (kWh)
Téléviseur (fonctionnement : 5 h/jour, veille : 19 h/jour)	200	2	380
Box internet (fonctionnement : 5 h/jour, veille : 19 h/jour)	11	10	90
DVD (fonctionnement : 2 h/semaine)	15	5	45
Console de jeux de salon (fonctionnement : 6 h/semaine)	160	2	67
Radio/chaîne stéréo (fonctionnement : 3 h/jour)	40	1	50
Ordinateur avec écran (fonctionnement : 3 h/jour, veille 21 h/jour)	100	2	120
Ampoule (fonctionnement 8 h/jour)	60	-	175
Spot, halogène (fonctionnement 8 h/jour)	20	-	58
Climatisation (fonctionnement : 24 h/jour)	100	-	165
Congélateur (fonctionnement : 24 h/jour)	120	-	380
Poêle, table de cuisson (fonctionnement : 40 min/jour)	1500	-	365
Poêle, four (fonctionnement : 2 h/semaine)	3000	-	310
Lave-vaisselle, raccord d'eau froide (fonctionnement 1 fois/jour)	2000	-	730
Machine à laver (fonctionnement : 1 fois/jour)	2000	-	730
Sèche-linge (fonctionnement : 1 fois/jour)	2000	-	730
Aspirateur (fonctionnement : 2 h/semaine)	1000	-	100
Résistance de carter (fonctionnement : 1 h/jour, 4 mois/an)	400	-	50
Chauffe-habitacle (fonctionnement : 1 h/jour, 4 mois/an)	800	-	100

Ces valeurs sont des exemples approximatifs.

Exemple : une famille avec 2 enfants vit dans une maison équipée de 1 téléviseurs, 1 box internet, 1 lecteurs de DVD, 1 consoles de jeux de salon, 2 ordinateurs, 3 chaînes stéréo, 2 ampoules dans les WC, 2 ampoules dans la salle de bain, 4 ampoules dans la cuisine, 3 ampoules à l'extérieur, une machine à laver, un sèche-linge, un lave-vaisselle, un réfrigérateur, un congélateur, un four, un aspirateur, une résistance de carter = 6240 kWh d'électricité domestique par an.

### **Compteur électrique**

Vérifiez régulièrement, de préférence une fois par mois, le compteur électrique. Vous pourrez ainsi observer tout changement survenu dans la consommation énergétique.

Les maisons récemment construites sont équipées de deux compteurs électriques. Utilisez la différence entre les deux pour calculer votre électricité domestique.

### **Nouvelles constructions**

Les maisons récemment construites subissent un processus de séchage pendant un an. La maison peut alors consommer bien plus d'énergie que par la suite. Après 1-2 ans, la courbe de chauffage, son décalage et l'ensemble des vannes thermostatiques doivent être réajustées, dans la mesure où le réseau de distribution nécessite généralement une température inférieure une fois le processus de séchage terminé.



# 3 Problèmes d'inconfort

## Dépannage



### REMARQUE!

Toute intervention derrière les caches fixés par des vis peut uniquement être réalisée par ou sous le contrôle d'un électricien qualifié.

### Opérations de base

- Assurez-vous que l'air peut circuler librement autour de CTC CombiAir, qu'aucun obstacle n'entrave sa circulation.
- Vérifiez que CTC CombiAir ne présente pas de dommage externe.

### Accumulation de glace sur les pales, la grille ou le cône du ventilateur de CTC CombiAir

En cas de problème, contactez votre installateur.

### Eau sous la CTC CombiAir (quantité importante)

Vérifiez que l'eau s'écoule normalement du tuyau d'évacuation des condensats (KVR 10).

# 4 Données techniques

Les caractéristiques techniques de ce produit sont détaillées dans le manuel d'installation.

# 5 Glossaire

## Appoint de chauffage

L'appoint est la chaleur produite en plus de la chaleur fournie par le compresseur de votre pompe à chaleur. Un thermoplongeur, un chauffage électrique, une chaudière à bois/fioul/gaz/granules, un système de chauffage solaire ou un chauffage urbain sont des exemples de chauffages supplémentaires.

## Ballon d'eau chaude

Ballon dans lequel l'eau sanitaire est chauffée.

## Compresseur

Comprime le fluide frigorigène à l'état gazeux. La pression et la température augmentent lorsque le fluide frigorigène est comprimé.

## Condenseur

Échangeur thermique où le fluide frigorigène chaud à l'état gazeux se condense (refroidi, il se liquéfie) et transfère de l'énergie thermique vers les systèmes de chauffage et d'eau chaude de l'habitation.

## Conduite de retour

Conduite à partir de laquelle l'eau est renvoyée à la pompe à chaleur via le système de chauffage de l'habitation (radiateurs/chauffage par le sol).

## COP

Si une pompe à chaleur présente un COP de 5, cela signifie que vous ne payez qu'un cinquième de votre demande en chauffage. Cela correspond au rendement de la pompe à chaleur. Différentes valeurs de mesure sont utilisées, par exemple : 7 / 45, où 7 représente la température extérieure et 45 la température de départ en degrés.

## Côté chauffage

Les conduites menant au système de chauffage de la maison constituent le côté chauffage.

## **Détendeur**

Vanne permettant de réduire la pression du fluide frigorigène, après quoi la température du fluide frigorigène baisse.

## **Eau chaude sanitaire**

Eau utilisée pour la douche par exemple.

## **Eau de chauffage**

Liquide chaud, généralement de l'eau normale, qui est envoyé de la pompe à chaleur vers le système de chauffage de la maison pour permettre de chauffer les pièces. L'eau de chauffage chauffe également l'eau chaude.

## **Échangeur thermique**

Dispositif permettant de transférer l'énergie thermique d'un point à un autre sans pour autant mélanger les fluides. Les évaporateurs et les condenseurs sont des types d'échangeurs thermiques.

## **Évaporateur**

Échangeur thermique où le fluide frigorigène s'évapore en récupérant l'énergie thermique de l'air, avant que celui-ci ne refroidisse.

## **Facteur de chaleur**

Mesure permettant de déterminer la quantité de chaleur générée par la pompe à chaleur par rapport à l'énergie électrique dont elle a besoin pour fonctionner. Un autre terme est également utilisé pour désigner ce concept : COP (coefficient de performance).

## **Fluide frigorigène**

Substance circulant en circuit fermé dans la pompe à chaleur et qui, en raison des changements de pression, s'évapore et se condense. Pendant l'évaporation, le fluide frigorigène absorbe l'énergie thermique et en libère lors de la condensation.

## **Fonctionnement silencieux**

Mode dans lequel le niveau de puissance maximal est limité pour réduire le niveau sonore de la pompe à chaleur.

## **Mode secours**

Mode disponible lorsqu'un défaut interrompt le fonctionnement de la pompe à chaleur. Lorsque le mode secours de la pompe à chaleur est activé, le bâtiment et/ou l'eau chaude sont chauffés via un appoint électrique.

## **Pompe de charge**

Voir « Pompe de circulation ».

## **Pompe de circulation**

Pompe permettant de faire circuler le liquide dans des tuyaux.

## **Pressostat**

Pressostat qui actionne une alarme et/ou arrête le compresseur en cas de pressions non autorisées dans le système. Un pressostat haute pression se déclenche si la pression de condensation est trop importante. Un pressostat basse pression se déclenche si la pression d'évaporation est trop faible.

## **Problèmes d'inconfort**

Les problèmes d'inconfort correspondent aux changements indésirables survenus au niveau de l'eau chaude/du confort intérieur, par exemple lorsque la température de l'eau chaude est trop basse ou que la température intérieure ne correspond pas au niveau souhaité.

Un dysfonctionnement de la pompe à chaleur peut parfois prendre la forme d'une perturbation en termes de confort.

Dans la plupart des cas, la pompe à chaleur relève les dysfonctionnements, les signale par des alarmes et les affiche sur l'écran.

## **Radiateur**

Autre terme pour désigner l'élément de chauffage. Ils doivent être remplis avec de l'eau pour pouvoir être utilisés avec CTC CombiAir .

## **Rendement**

Mesure permettant de déterminer le rendement de la pompe à chaleur. Plus la valeur est importante et mieux c'est.

## **Réseaux de distribution**

Les réseaux de distribution peuvent également être appelés circuits de chauffage. Le bâtiment est chauffé grâce à des radiateurs, des planchers chauffants ou des ventilo-convecteurs.

## **Réservoir à double enveloppe**

Un ballon avec de l'eau chaude sanitaire (eau du robinet) est entouré d'une cuve extérieure renfermant de l'eau de chauffage (pour les radiateurs/élément de chauffage). La pompe à eau chauffe l'eau de chauffage, qui en plus d'être renvoyée vers tous les radiateurs/élément de chauffage, chauffe l'eau chaude sanitaire au sein de la cuve intérieure.

## **Réservoir à serpentin**

Chauffage équipé d'un serpentin intégré. L'eau dans le serpentin chauffe l'eau à l'intérieur du chauffage.

## **Serpentin**

Un serpentin permet de chauffer l'eau domestique (eau du robinet) dans le chauffe-eau avec de l'eau (fluide caloporteur) de CTC CombiAir .

## **Sonde de température ambiante**

Une sonde située en extérieur ou près de la pompe à chaleur. Cette sonde indique à la pompe à chaleur la température à l'endroit où la sonde est située.

## **Soupape de sécurité**

Vanne qui s'ouvre et libère une petite quantité de liquide si la pression est trop élevée.

## **Supplément électrique**

Il s'agit de l'électricité qui est par exemple utilisée par un thermoplongeur en guise de complément pendant les jours les plus froids de l'année pour couvrir la demande en chauffage que la pompe de chaleur est incapable de générer.

## **Temp. de retour**

Température de l'eau retournant à la pompe à chaleur après libération de l'énergie thermique vers les radiateurs/planchers chauffants.

## **Température d'alimentation**

La température de l'eau chauffée envoyée par la pompe à chaleur vers le système de chauffage.

## **Température d'équilibre**

La température d'équilibre correspond à la température extérieure lorsque la puissance fournie par la pompe à chaleur équivaut aux besoins de puissance de l'immeuble. Cela signifie que la pompe à chaleur couvre les besoins de chauffage de l'immeuble tout entier jusqu'à cette température.

## **Tuyau de départ**

Conduite dans laquelle l'eau chauffée est acheminée de la pompe à chaleur vers le système de chauffage du logement (radiateurs/planchers chauffants).

## **Vanne directionnelle**

Vanne pouvant envoyer un liquide dans deux directions différentes. Cette vanne directionnelle permet d'envoyer le liquide vers le système de chauffage, lorsque la pompe à chaleur produit de la chaleur pour l'habitation, et vers le chauffe-eau, lorsque la pompe à chaleur produit de l'eau chaude.

## **Vase d'expansion**

Cuve contenant de l'eau de chauffage chargée d'égaliser la pression dans le circuit chauffage.

## **Ventilateur**

Pendant le chauffage, le ventilateur transfère l'énergie de l'air ambiant jusqu'à la pompe à chaleur. Pendant le rafraîchissement, le ventilateur transfère l'énergie de la pompe à chaleur dans l'air ambiant.

# 6 Index

## A

- Astuces d'économie, 13
- Consommation énergétique, 14

## C

- Commande de la pompe CTC CombiAir , 11
- Consommation énergétique, 14
- CTC CombiAir – Un excellent choix, 8

## D

- Dépannage, 17
  - Eau sous la CTC CombiAir (quantité importante), 17
- Données d'installation, 4
- Données techniques, 18

## E

- Eau sous la CTC CombiAir (quantité importante), 17
- En cas de coupures d'alimentation longue durée, 13
- Entretien de CTC CombiAir , 12
  - Astuces d'économie, 13
  - En cas de coupures d'alimentation longue durée, 13
  - Fonctionnement silencieux, 13
  - Vérifications régulières, 12

## F

- Fonctionnement de la pompe à chaleur, 9–10
- Fonctionnement silencieux, 13

## G

- Glossaire, 19

## I

- Informations importantes, 4
  - CTC CombiAir – Un excellent choix, 8
  - Données d'installation, 4
  - Informations relatives à la sécurité, 5
  - Numéro de série, 7
- Informations relatives à la sécurité, 5
  - Marquage, 6
  - Symboles, 6

## L

- La pompe à chaleur, le cœur de la maison
  - Commande de CTC CombiAir , 11
- La pompe à chaleur - le cœur de la maison, 9
  - Fonctionnalités de la pompe à chaleur, 9
  - Maintenance de CTC CombiAir , 12

## M

- Marquage, 6

## N

- Numéro de série, 7

## O

- Opérations de base, 17

## P

- Problèmes d'inconfort, 17
  - Dépannage, 17
  - Vérifications de base, 17

## S

- Symboles, 6

## V

- Vérifications régulières, 12

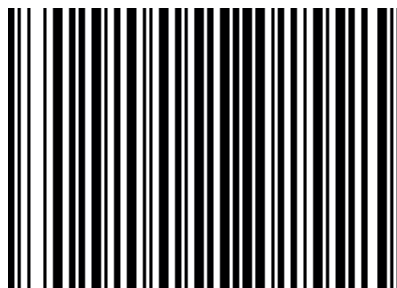








**Enertech AB**  
P.O Box 309  
SE-341 26  
Ljungby, Sweden  
[www.ctc.se](http://www.ctc.se)



16210794