



Installasjons- og vedlikeholdsanvisning

## CTC EcoZenith i360

Innemodul med varmepumpestyring

3x400V / 1x230V / 3x230V



### Viktig!

- Les grundig før bruk, ta vare på for fremtidig bruk.
- Oversettelse av originale brukerhåndbøker.

# Innholdsfortegnelse

1.	Viktig! Angående lufting .....	3	9.12	Koblingsskjema CTC EcoZenith i360 3x230V Terminalblokk X2 .....	40
2.	Sikkerhetsforskrifter .....	4	9.13	Tilkoblingstabell elkomponenter .....	41
3.	Viktig å tenke på! .....	5	9.14	Koblingsskjema ekspansjonskort .....	44
3.1	Transport .....	5	9.15	Tilkoblingstabell Ekspansjonskort A3 .....	45
3.2	Plassering .....	5	9.16	Tilkobling av føler .....	46
3.3	Gjenvinning .....	5	9.17	Tilkobling strømfølere .....	48
3.4	Etter idriftsetting .....	5	9.18	Innstilling av eleffekt i reservemodus .....	48
4.	Husets varmeinnstilling .....	6	9.19	Motstandstabell for føler .....	49
5.	Tekniske data .....	10	10.	Installasjon kommunikasjon .....	50
6.	Målinformasjon .....	11	10.1	Installere Ethernet-kabel .....	51
7.	Oversikt CTC EcoZenith i360 .....	12	10.2	Remote – Skjermspeiling .....	52
7.1	Muligheter med CTC EcoZenith i360 .....	13	10.3	myUplink – App .....	52
7.2	Grunninstallasjon CTC EcoZenith i360 .....	13	11.	Førstegangs start .....	53
7.4	Leveringsomfang .....	14	11.1	Installasjonsveiledning .....	54
7.3	Kompatible varmepumper .....	14	12.	Drift og vedlikehold .....	55
8.	Rørinstallasjon .....	15	13.	Systemtilpassinger .....	56
8.1	Prinsippskjema for luft/vann-varmepumpe .....	16	13.1	Tilpasse sirkulasjonspumpe .....	56
8.2	Prinsippskjema for væske/vann-varmepumpe .....	17	13.2	Pumpekurve sirkulasjonspumpe varmbærersystem .....	59
8.3	Totalt prinsippskjema .....	18	13.3	Kontroll av vannmengde .....	59
8.4	Interaktive prinsippskjemaer .....	19	13.4	Trykkfall varmbærerside .....	60
8.5	Installere rør varmtvann .....	20	13.5	Ekstra funksjoner .....	61
8.6	Installere rør radiatorsystem .....	21	14.	Styringssystem .....	71
8.7	Installere rør til og fra varmepumpe .....	23	14.1	Navigere i berøringsskjermen .....	71
8.8	Installere avløpsrør .....	24	14.2	Startside .....	71
8.9	Fyll varmesystem .....	25	14.3	Alarmhåndtering .....	71
8.10	Luft hele systemet .....	26	14.4	Varme/Kjøling .....	72
9.	Elinstallasjon .....	27	14.5	Varmtvann .....	76
9.1	Oversikt grunninstallasjon el .....	28	14.6	Ventilasjon .....	76
9.2	Funksjonsoversikt .....	29	14.7	Skjema .....	77
9.3	Oversikt Elkomponenter .....	30	14.8	Driftsinfo .....	79
9.4	Koblingsskjema CTC EcoZenith i360 3x400V Relékort A2 ..	32	14.9	Display .....	89
9.5	Koblingsskjema CTC EcoZenith i360 3x400V Gjennomstrømningsvarmer E15 .....	33	14.10	Innstillinger .....	91
9.6	Koblingsskjema CTC EcoZenith i360 3x400V Terminalblokk X2 .....	34	14.11	Definere .....	113
9.7	Koblingsskjema CTC EcoZenith i360 1x230V Relékort A2 ..	35	14.12	Service .....	127
9.8	Koblingsskjema CTC EcoZenith i360 1x230V Gjennomstrømningsvarmer E15 .....	36	15.	Fabrikkinstillinger EcoZenith i360 .....	132
9.9	Koblingsskjema CTC EcoZenith i360 1x230V Terminalblokk X2 .....	37	16.	Feilsøking .....	135
9.10	Koblingsskjema CTC EcoZenith i360 3x230V Relékort A2 ..	38	16.1	Feilsøking varme .....	135
9.11	Koblingsskjema CTC EcoZenith i360 3x230V Gjennomstrømningsvarmer E15 .....	39	16.2	Feilsøking varmtvann .....	136
			16.3	Informasjonstekster .....	137
			16.4	Alarmtekster .....	138
			16.5	Kritiske alarmer – frostfare .....	140

## Software update



software.ctc.se

NO

For mer informasjon om oppdaterte funksjoner og nedlasting av den nyeste programvaren, se nettsiden "software.ctc.se".

# 1. Viktig! Angående lufting

## For at produktet skal fungere, må systemet luftes fullstendig

Det er meget viktig at grunnluftingen av produkt og system utføres på en systematisk og grundig måte.

Lufteanordningene må monteres på systemets naturlige høyeste punkter. Varmtvannstanken skal grunnluftes ved installasjon ved å åpne sikkerhetsventilen, som skal være montert på toppen av produktet.

Sirkulasjon av vannet skal skje ved lufting av de forskjellige delsystemene: radiatorsystem, varmpumpesystem og ladesystem for varmtvann (gå til meny «Avansert/Service/Funksjonstest» for manuell kjøring av pumper, vekselventil og lignende). Du må også mosjonere vekselventilen under lufteprosessen. Det må gjennomføres grundig grunnlufting før systemet tas i bruk og varmpumpen startes.

### Tips!

Mot slutten av grunnluftingen bør du øke vanntrykket midlertidig til ca. 2 bar.

- Automatiske lufteventiler medfølger som standard for dette produktet. De monteres på toppen av produktet, som vist på bildet.
- Viktig! Etterluft resterende luft i radiatorer (elementene) og andre deler av systemet etter at det har vært i drift en stund.

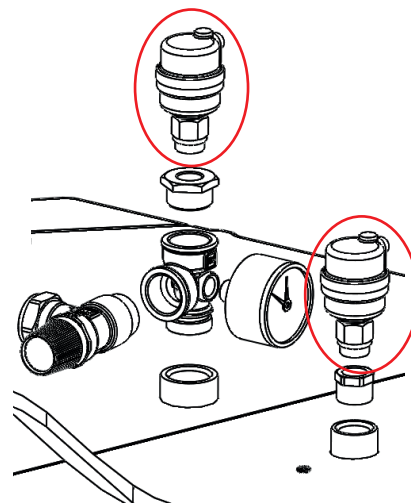
Det vil etter hvert samles små mikrobobler i «lommene» i systemet. Det kan ta ganske lang tid før all luft er borte fra systemet. Ved midlertidig økning av trykket vil resterende luftansamlinger komprimeres slik at de enklere blir med vannet ut og kan fjernes i lufteanordningene.

### Tips!

Når luften fjernes, kan systemtrykket synke. Alt for lavt systemtrykk øker risikoen for ulyd i systemet, samtidig som det kan «suges» inn luft på pumpens sugeside. Hold oversikt over systemtrykket. Husk at systemtrykket varierer gjennom året på grunn av temperaturvariasjoner i varmesystemet, noe som er helt normalt.

Hvis du hører en «skvulpelyd» fra produktet, er det et tegn på at det fortsatt er igjen luft.

Også manglende varmtvannsfunksjon kan være et tegn på resterende luft.



Automatiske lufteventiler med stengeskruer.

Hvis denne anvisningen ikke følges ved installasjon, drift og vedlikehold, er CTCs forpliktelser iht. gjeldende garantibestemmelser ikke bindende.

Informasjon i denne typen rute [i] er til hjelp for at produktet skal fungere optimalt.

Informasjon i denne typen rute [!] er ekstra viktig for korrekt installasjon og bruk av produktet.

## 2. Sikkerhetsforskrifter



Bryt strømmen med en allpolet bryter før alle inngrep i produktet.



Produktet må kobles til jord.



Produktet er klassifisert som IPX1. Produktet må ikke spyles med vann.



Ved håndtering av produktet med løfteøre eller lignende må du sørge for at løfteanordningen, løfteørene og andre deler er uskadet. Opphold deg aldri under et løftet produkt.



Sett aldri sikkerheten i fare ved å demontere fastskrudde deksler, lokk eller annet.



Inngrep i produktets kjølesystem må kun utføres av autorisert person.



Installasjon og omkobling i produktet skal utføres av autorisert elektriker. All trekking av ledninger skal gjøres i henhold til gjeldende bestemmelser. Service av produktets elsystem skal utføres av godkjent elektriker i henhold til spesifikke krav i nasjonal standard for elsikkerhet.

Bytte av skadet matekabel må utføres av produsenten eller kvalifisert servicetekniker for å unngå risiko.



Kontroll av sikkerhetsventil:  
– Sikkerhetsventil for kjele/system må kontrolleres regelmessig.



Produktet må ikke startes hvis det ikke er vannfylt i samsvar med anvisningene i kapittelet rørinstallasjon.



ADVARSEL: Produktet må ikke startes hvis vannet i varmeren kan være fryst.



Dette produktet kan brukes av barn over 8 år, samt personer med nedsatte fysiske, sensoriske eller mentale evner, manglende erfaring eller kunnskap forutsatt at de er under oppsyn eller har fått instruksjoner om hvordan produktet brukes på en sikker måte og at de har forstått risikoene det medfører. Barn må ikke leke med produktet. Barn må ikke utføre rengjøring og vedlikehold hvis de ikke er under oppsikt.



Hvis denne anvisningen ikke følges ved installasjon, drift og vedlikehold, er CTCs forpliktelser iht. gjeldende garantibestemmelser ikke bindende.



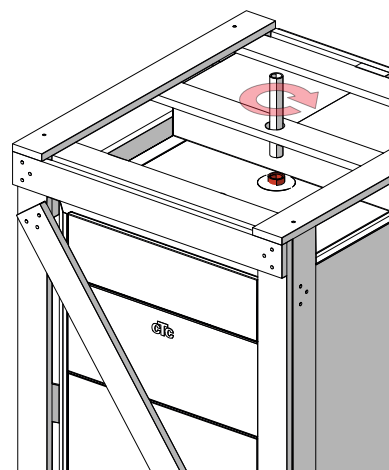
## 3. Viktig å tenke på!

Kontroller spesielt følgende punkter ved leveranse og installasjon:

### 3.1 Transport

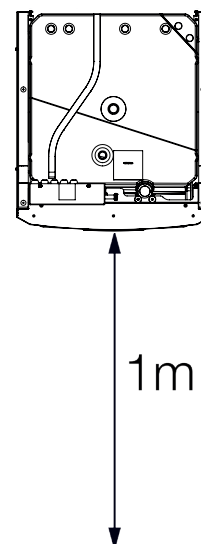
Transporter produktet til oppstillingsplassen før du tar av emballasjen. Håndter produktet på en av følgende måter:

- Gaffeltruck.
- Løfteøre som monteres i løftemuffe på oversiden av produktet på ekspansjonstilkoblingen.
- Løftestroppe rundt pallene. OBS! Kan kun brukes med emballasjen på. Vær klar over at produktet har høyt tyngdepunkt og bør håndteres varsomt.
- Produktet skal transporteres og oppbevares stående.



### 3.2 Plassering

- Fjern emballasjen og kontroller før monteringen at produktet ikke er blitt skadet under transporten. Meld fra om eventuelle transportskader til speditøren.
- Sett produktet på et fast underlag, helst betongfundament. Hvis produktet skal stå på en myk matte, må det settes underlagsplater under føttene.
- Husk at det må være serviceplass på minst 1 meter foran produktet.
- Produktet må heller ikke senkes under gulnivå.



### 3.3 Gjenvinning

- Emballasjen må leveres til resirkulering eller til installatøren for korrekt avhending.
- Når produktet skal kasseres, må det gjøres på riktig måte. Det må transporteres til miljøstasjon eller forhandler som tilbyr denne servicen.  
Det er ekstremt viktig at produktets kuldemedium avhendes på riktig måte.  
Produktet må ikke kastes som søppel.

### 3.4 Etter idriftsetting

- Installatøren forklarer systemets oppbygging og service for gårdeieren.
- Installatøren fyller ut sjekkliste med kontaktinformasjon. Kunde og installatør signerer listen, som kunden tar vare på.
- Registrer produktet for garanti og forsikring på nettstedet.  
<https://www.ctc-heating.com/customer-service#warranty-registration>

## 4. Husets varmeinnstilling

### Husets varmekurve

Varmekurven er en sentral del av produktets styring da det er denne innstillingen som forteller styringssystemet hvor stort temperaturbehov boligen har ved ulike utetemperaturer. Det er viktig at varmekurven blir riktig innjustert for at du skal få så god funksjon og økonomi som mulig.

Én bolig trenger 30 °C på radiatorene når det er 0 °C ute, en annen trenger 40 °C. Forskjellen mellom ulike boliger skyldes blant annet radiatorenes areal, antall radiatorer og hvor godt isolert huset er.

### Justering av varmekurven

I menyen «Varmekurve» under «Inst. Varmesystem» kan man i grafen finjustere varmekurvens verdier for turledningstemperatur basert på utetemperaturen, samt stille inn verdier for kurvehelning og kurvejustering for varmesystemet.

Se avsnittet «Varmekurve» i kapittelet «Innstillinger/ varmesystem» for detaljert informasjon.

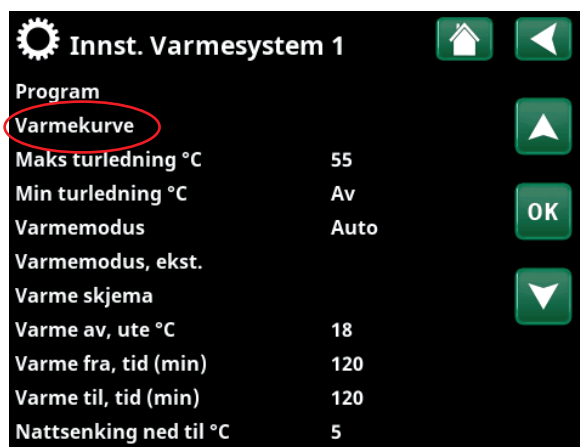
Be installatøren hjelpe deg å stille inn disse verdiene.

Innjusteringen av varmekurven er svært viktig og kan i enkelte tilfeller dessverre ta noen uker. Den beste måten er å velge drift uten romfølere den første tiden. Systemet arbeider da kun etter utetemperaturen og husets varmekurve.

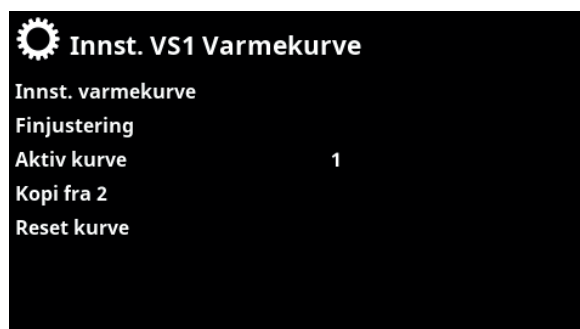
### Under innjusteringsperioden er det viktig at:

- Nattsenkingsfunksjonen ikke er valgt.
- Alle termostatventiler på radiatorene er helt åpne. (Dette for å finne den laveste kurven for den beste varmepumpeøkonomien)
- Utetemperaturen ikke er høyere enn +5 °C.
- Radiatorsystemet fungerer og er riktig innjustert mellom ulike sløyfer.

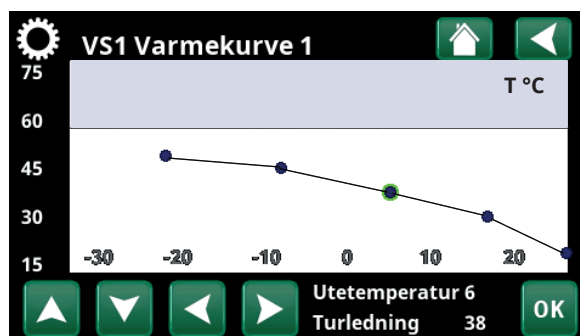
Se avsnittet «Varmekurve» i kapittelet «Innstillinger/varmesystem» for mer informasjon om hvordan varmekurven stilles inn.



Del av meny «Avansert/Innstillinger/Varmesystem/Varmesystem 1».



Meny «Avansert/Innstillinger/Varmesystem/Varmesystem 1». Aktiv kurve: #1.



Meny «Avansert/Innstillinger/Varmesystem/Varmesystem 1/ Varmekurve/Finjustering»..

## Egnede grunnverdier

Under installasjonen kan du sjelden gjøre en nøyaktig innstilling av varmekurven direkte. Da kan verdiene nedenfor være et godt utgangspunkt. Radiatorer med små varmeavgivende flater krever høyere turtemperatur. Under «Avansert/Innstillinger/Radiatorsystem» kan du stille inn helningen (varmekurvens helning) for varmesystemet.

Anbefalte verdier er:

Kun gulvvarme:	Helning 35
Lavtemperatursystem: (velisolerte hus)	Helning 40
Normaltemperatursystem: (fabrikkinnstilling)	Helning 50
Høytemperatursystem: (eldre hus, små radiatorer, dårlig isolert)	Helning 60

## Innjustering av varmekurven

Metoden nedenfor kan brukes til å justere inn riktig varmekurve.

### Innjustering hvis det er for **kaldt** inne:

- Hvis utetemperaturen er **lavere** enn null grader:  
Øk verdien ved Helning et par grader.  
Vent deretter et døgn ved behov for ytterligere justering.
- Hvis utetemperaturen er **høyere** enn null grader:  
Øk verdien ved Justering et par grader.  
Vent deretter et døgn ved behov for ytterligere justering.

### Innjustering hvis det er for **varmt** inne:

- Hvis utetemperaturen er **lavere** enn null grader:  
Reduser verdien ved Helning et par grader.  
Vent deretter et døgn ved behov for ytterligere justering.
- Hvis utetemperaturen er **høyere** enn null grader:  
Reduser verdien ved Justering et par grader.  
Vent deretter et døgn ved behov for ytterligere justering.



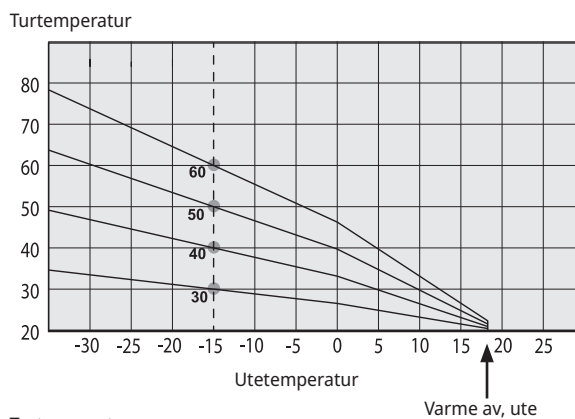
Innstilt varmekurve prioriteres alltid. Romføleren kan bare til en viss grad øke eller redusere varmen utover den innstilte varmekurven. Ved drift uten romføler er det den valgte varmekurven som bestemmer temperaturen ut til radiatorene.

## Eksempel på varmekurver

I diagrammene nedenfor ser du hvordan varmekurven endres ved ulike innstillinger av helningen. Kurvens helning beskriver radiatorenes temperaturbehov ved ulike utetemperaturer.

### Helning

Verdien på helningen som stilles inn, er turtemperaturen når utetemperaturen er  $-15^{\circ}\text{C}$ .

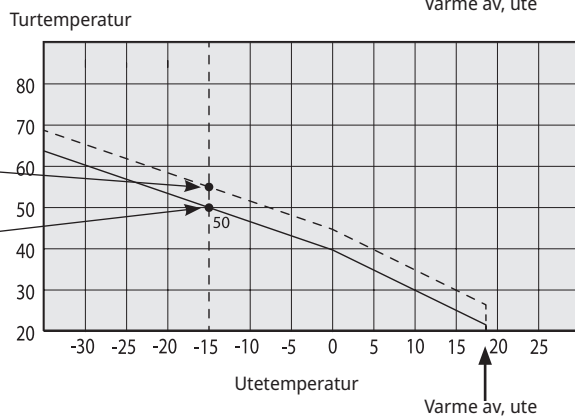


### Justering

Kurven kan parallellforskyves (justeres) ønsket antall grader for å tilpasses ulike systemer/hus.

Helning  $50^{\circ}\text{C}$   
Justering  $+5^{\circ}\text{C}$

Helning  $50^{\circ}\text{C}$   
Justering  $0^{\circ}\text{C}$

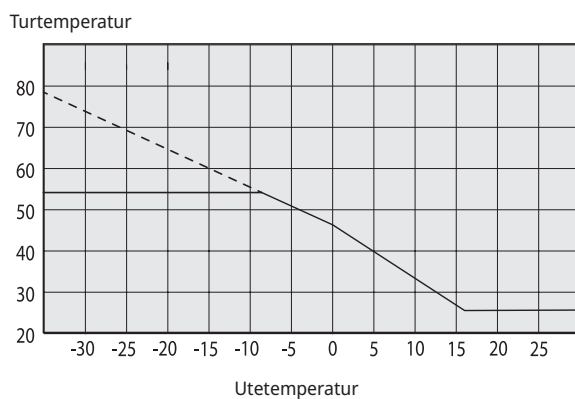


### Et eksempel

Helning  $60^{\circ}\text{C}$   
Justering  $0^{\circ}\text{C}$

I dette eksemplet er maks. utgående turtemperatur stilt inn på  $55^{\circ}\text{C}$ .

Minste tillatte tur er  $27^{\circ}\text{C}$ . (f.eks. sommerkjellervarme eller gulvsløyfer i badrom).



For lavt innstilte verdier kan gjøre at ønsket romtemperatur ikke oppnås. Du må da justere varmekurven etter behov iht. ovennevnte.

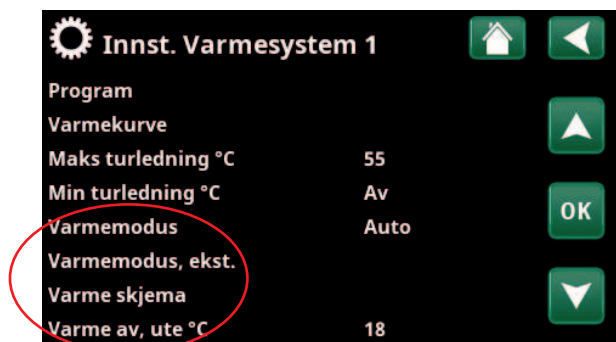
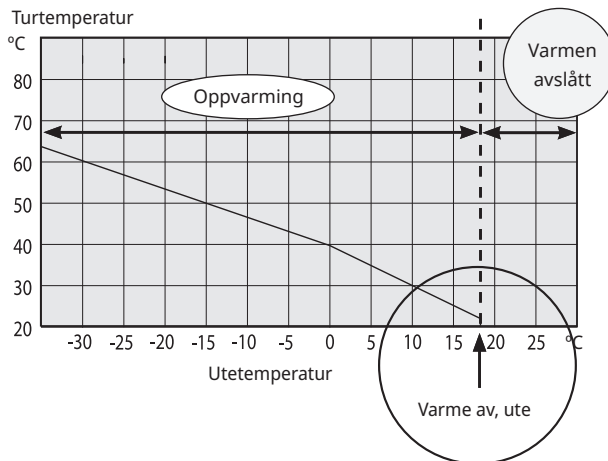
### Sommersesong

Alle boliger har egenoppvarming (lamper, komfyr, personvarme osv.) som gjør at varmen kan slås av ved en lavere utetemperatur enn ønsket romtemperatur. Jo bedre isolert huset er, desto tidligere kan varmen fra varmepumpen slås av.

Eksemplet viser produktets grunninnstilling på 18 °C, verdien "**Varme av, ute**" kan endres i menyen «Avansert/Innstillinger/Varmesystem».

I systemer med radiatorpumpe innebærer avslått varme at radiatorpumpen stoppes. Varmen startes automatisk når det igjen trengs varme.

Se kapittelet «Innstillinger/varmesystem» for informasjon om innstilling av oppvarmingsmodus.



Del av meny «Avansert/Innstillinger/Varmesystem/Varmesystem 1».

## 5. Tekniske data

Betegnelse		CTC EcoZenith	CTC EcoZenith	CTC EcoZenith	CTC EcoZenith
Generelle data		i360 L	i360 H	i360 L 1x230V	i360 L 3x230V
Artikkelnr.		589400001	589401001	589400002	589400003
EAN		7333077094485	7333077094478	7333077094492	7333077094508
Vekt, brutto	kg	172	185	172	172
Vekt netto	kg	145	156	145	145
Mål DxBxH (ekskl. emballasje)	mm	673x596x1669	673x596x1867	673x596x1669	673x596x1669
Nødvendig takhøyde	mm	1669	1928	1669	1669
Sound power L <sub>WA</sub> (EN 12102)	dB(A)	15	15	15	15
Eldata					
Tilkobling		400V 3N~ 50Hz	400V 3N~ 50Hz	230V 1N~ 50Hz	230V 3~ 50Hz
Merkeeffekt	kW	12.2	12.2	9.3	10.3
Merkestrøm	A	19	19	41	27
Maks. elkolbeeffekt (ved gruppesikring)	kW	3.5/6.1/8.4/9.9/11.9 (10/13/16/20/25 A)	3.5/6.1/8.4/9.9/11.9 (10/13/16/20/25 A)	3.8/5.2/6.7/7.5/9/9 (20/25/32/35/50/63 A)	5/7.5/10/10/10/10 (20/25/32/35/50/63 A)
Kapslinggrad (IP)		IP X1	IP X1	IP X1	IP X1
Effekt for resp. trinn varmeelement	kW	0/0.5/1/1.5/2/2.5/2.8/3/3.3/3.5/3.8/4.3/4.8/5.3/5.6/5.8/6.1/6.3/6.6/7.1/7.6/8.1/8.4/8.6/8.9/9.1/9.4/9.9/10.4/10.9/11.4/11.9	0/0.5/1/1.5/2/2.5/2.8/3/3.3/3.5/3.8/4.3/4.8/5.3/5.6/5.8/6.1/6.3/6.6/7.1/7.6/8.1/8.4/8.6/8.9/9.1/9.4/9.9/10.4/10.9/11.4/11.9	0/0.3/0.6/0.9/1.2/1.5/1.8/2.1/2.3/2.6/2.9/3.2/3.5/3.8/4.1/4.4/4.6/4.9/5.2/5.5/5.8/6.1/6.4/6.7/6.9/7.2/7.5/7.8/8.1/8.4/9	0/2.5/5/7.5/10

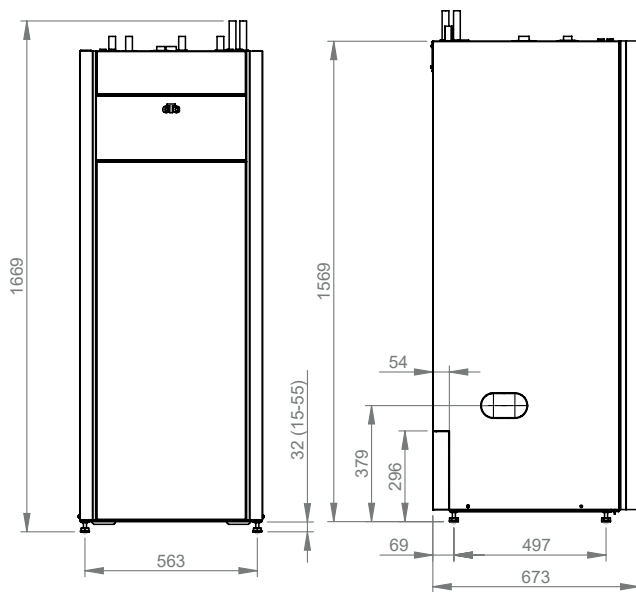
Varmebærersystem					
Vannvolum (V) (PED)	l	225	225	225	225
Maks. driftstrykk (PS) (PED)	MPa/ Bar	0.3/ 3.0	0.3/ 3.0	0.3/ 3.0	0.3/ 3.0
Maks. driftstemperatur (TS) (PED)	°C	100	100	100	100
Maks. innstillbar driftstemperatur	°C	70	70	70	70
Kvs-verdi produkt	m <sup>3</sup> /h	2.6	2.7	2.6	2.6
Trykkfallsdiagram produkt, inkludert veksler og alle interne rør, ventil etc.	kPa	Se trykkfallsdiagram kapittel Systemtilpassing	Se trykkfallsdiagram kapittel Systemtilpassing	Se trykkfallsdiagram kapittel Systemtilpassing	Se trykkfallsdiagram kapittel Systemtilpassing
Innebygd sirkulasjonspumpe		Ja	Ja	Ja	Ja

		CTC EcoZenith i360 L	CTC EcoZenith i360 H	CTC EcoZenith i360 L 1x230V	CTC EcoZenith i360 L 3x230V
<b>Tappevarmtvannssystem</b>					
Vannvolum (V) (PED)	l	1.7	1.7	1.7	1.7
Maks. driftstrykk (PED)	Bar	10	10	10	10
Maks. driftstemperatur (TS) (PED)	°C	100	100	100	100
<b>Varmtvannsyttelse i henhold til prEN 16147</b>					
		<b>Økonomi</b>	<b>Normal</b>	<b>Komfort</b>	
Mengde varmtvann (40 °C)	l	210	235	304	
Belastningsprofil *)		XL	XL	XL	XL

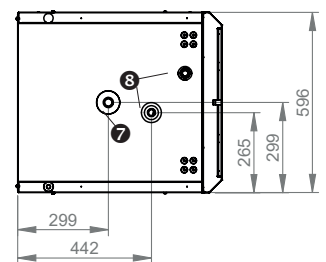
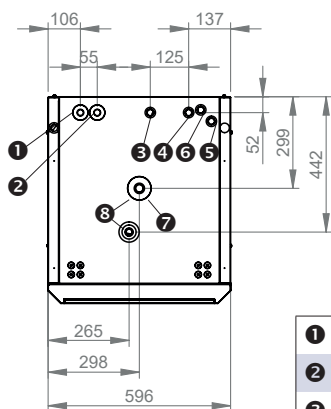
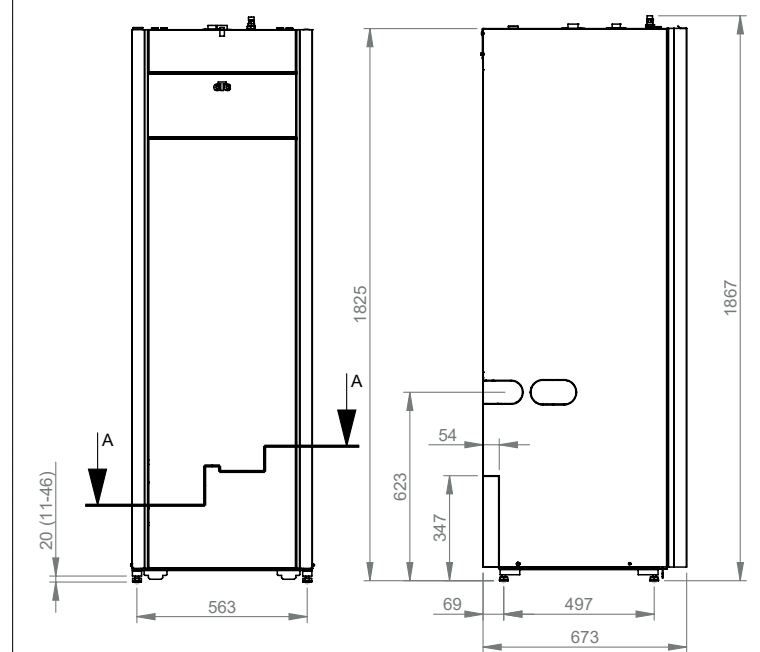
\*) i samsvar med forordning (EU) nr. 813/2013

## 6. Målinformasjon

Lav variant



Høy variant

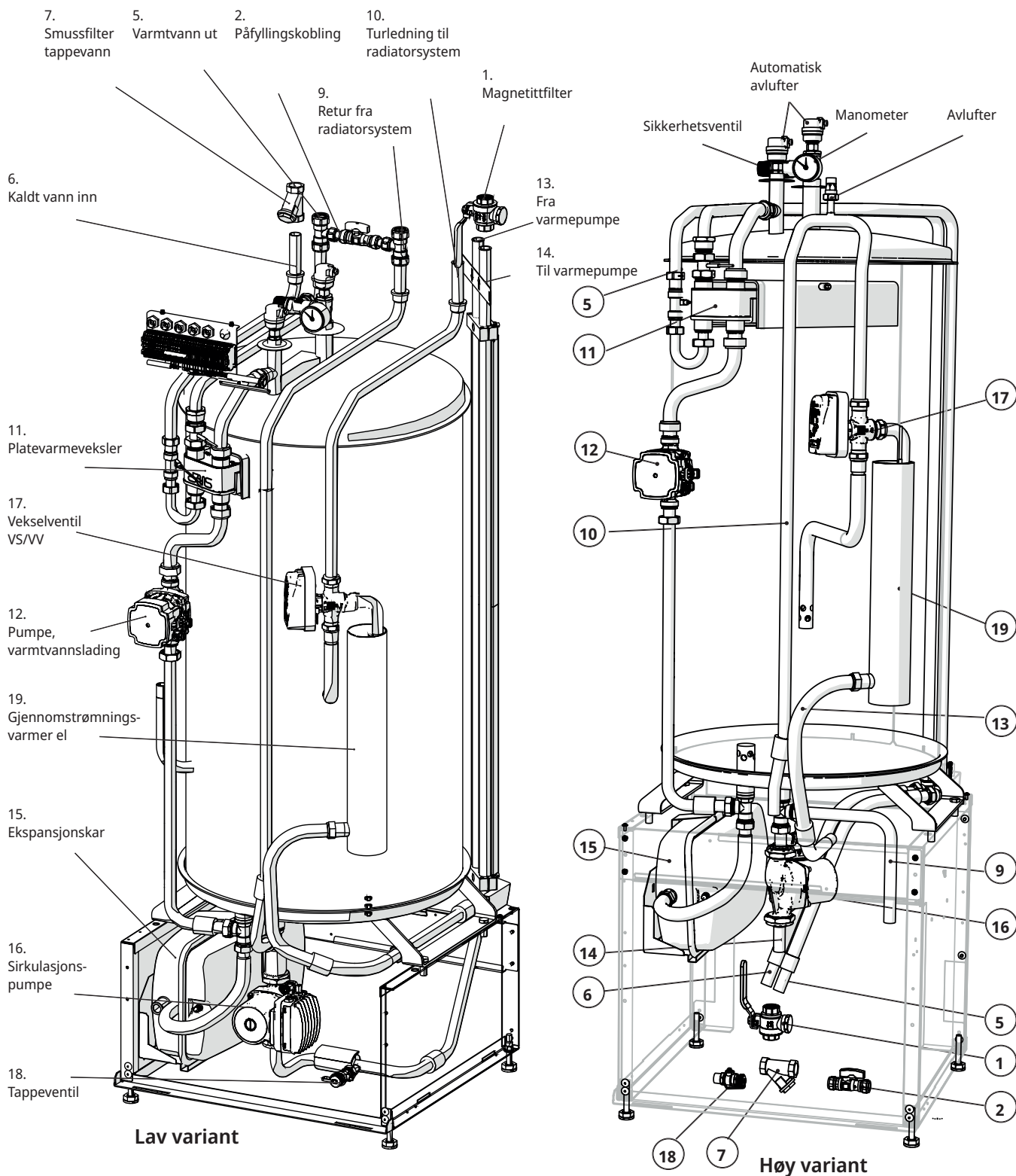


❶	Kaldt vann	22 mm	❺	Til VP	22 mm
❷	Varmt vann	22 mm	❻	Fra VP	22 mm
❸	Returledning	22 mm	❼	Ekspansjon/løftemuffe	3/4" innv.
❹	Turlledning	22 mm	❽	Automatiske luftere	1/2" innv.

## 7. Oversikt CTC EcoZenith i360

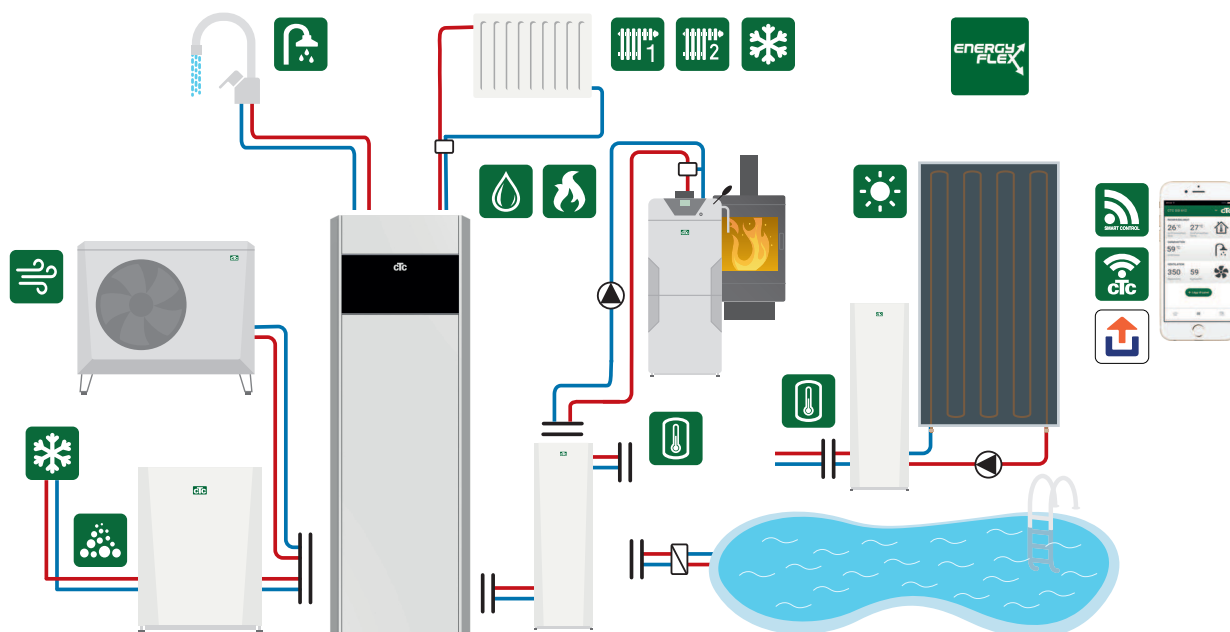
Bildet nedenfor viser den generelle oppbyggingen av CTC EcoZenith i360.

Hvis det er koblet til varmepumpe, tar kjølesystemet opp energi fra luften eller berget/bakken. Deretter øker kompressoren temperaturen til et nivå som kan brukes. Så overføres energien til varmesystem og varmtvann. Den innebygde elkolben hjelper til når man trenger tilskuddsvarme eller når det ikke er koblet til varmepumpe.





## 7.1 Muligheter med CTC EcoZenith i360



I tillegg til grunninstallasjonen trengs det tilbehør som: Ekstraføler, Shuntventilgruppe 2, Ekspansjonskort etc.

CTC Volumtank anbefales ved stort varmebehov og i systemer med høyt trykkfall.

Se kapittelet «Systemtilpassinger».

## 7.2 Grunninstallasjon CTC EcoZenith i360

CTC EcoZenith i360

1 stk. varmesystem

1 stk. kompatibel CTC EcoAir/CombiAir-varmepumpe



CTC EcoZenith i360

1 stk. varmesystem

1 stk. kompatibel CTC EcoPart-varmepumpe



Økodesigninformasjon og energimerkingsdekalering om aktuell kombinasjon (aktuell pakke) kan hentes/lastes ned fra [www.ctc.se/ecodesign](http://www.ctc.se/ecodesign)

Informasjon og energimerkingsdekalering skal leveres til sluttkunde for den aktuelle pakken.

## 7.3 Kompatible varmepumper

CTC EcoPart 400  
væske/vann

- CTC EcoPart 406
- CTC EcoPart 408
- CTC EcoPart 410
- CTC EcoPart 412

CTC EcoPart 600  
turtallsstyrt væske/vann

- CTC EcoPart 612\*
- CTC EcoPart 616\*

CTC EcoAir 400  
luft/vann

- CTC EcoAir 406
- CTC EcoAir 408

CTC EcoAir 500M/600M  
turtallsstyrt luft/vann

- CTC EcoAir 510M
- CTC EcoAir 610M
- CTC EcoAir 614M
- CTC EcoAir 622M

CTC CombiAir 6-16M  
turtallsstyrt luft/vann

(fra og med programvareversjon  
2021-01-01)

- CTC CombiAir 6M
- CTC CombiAir 8M
- CTC CombiAir 12M
- CTC CombiAir 16M

CTC CombiAir MR  
turtallsstyrt luft/vann

(fra og med programvareversjon  
2023-11-01)

- CTC CombiAir 6MR
- CTC CombiAir 10MR

CTC EcoAir 700M  
turtallsstyrt luft/vann

(fra og med programvareversjon  
2023-11-01)

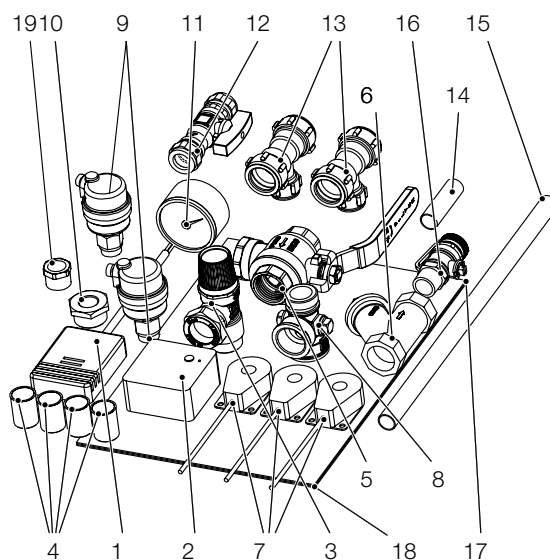
- CTC EcoAir 708M
- CTC EcoAir 712M

**!** \* MERK! Når CTC EcoPart 600 styres av CTC EcoZenith i360, vil ikke varmepumpens fabrikkmonterte ladepumpe brukes.

## 7.4 Leveringsomfang

- CTC EcoZenith i360.
- Installasjons- og vedlikeholdsanvisning.
- Vedlagte komponenter (listen og bildet nedenfor viser komponenter for CTC EcoZenith i360).

Nr.	Betegnelse	** Antall
1	Uteføler	1/1/1/1
2	Romføler	1/1/1/1
3	Sikkerhetsventil 2,5 bar 3/4" utv.	1/1/1/1
4	Støttehylse 22 x 1	4/5/4/4
5	Filterkuleventil med magnet	1/1/1/1
6	Smussfilter 3/4" innv. 0,4 mm	1/1/1/1
7	Strømfølere	3/3/0/3
8	Samlingsrør	1/1/1/1
9	Automatisk lufteventil	2/2/2/2
10	Foring 3/4" x 3/8"	1/1/1/1
11	Manometer	1/1/1/1
12	Påfyllingsventil	1/1/1/1
13	T-kobling 22-15-22	2/2/2/2
14	Rør påfylling cu15	2/1/2/2
15	Rør påfylling cu15	0/1/0/0
16	Ventil tapping 1/2"	0/1/0/0
17	Anvisning lufting	1/1/1/1
18	Mont.anvisning lufting påfylling EZi360	1/1/1/1
19	Foring 1/2" x 3/8"	1/1/1/1



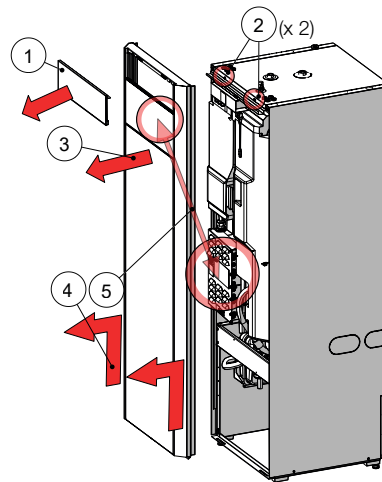
\*\*CTC EcoZenith i360: L (3x400V) / H (3x400V) / L 1x230V / L 3x230V

## 8. Rørinstallasjon

Installasjonen skal utføres i henhold til gjeldende normer. **Husk å spyle rent varmesystemet før tilkobling.** Utfør alle installasjonsinnstillinger som beskrevet i kapittelet «Førstegangs start».

For å justere fortrykk i ekspansjonskar samt kontrollere rørkoblinger før første start må fronten demonteres.

1. Fjern magnetlist.
2. Løsne to skruer.
3. Fell ut fronten.
4. Løft opp og ta ut fronten.
5. Pass på kabel mellom display og ledningsnett.



! Minste vannvolum  
i varmesystemet  
(>25 °C) for å sikre  
avrimingsfunksjonen:

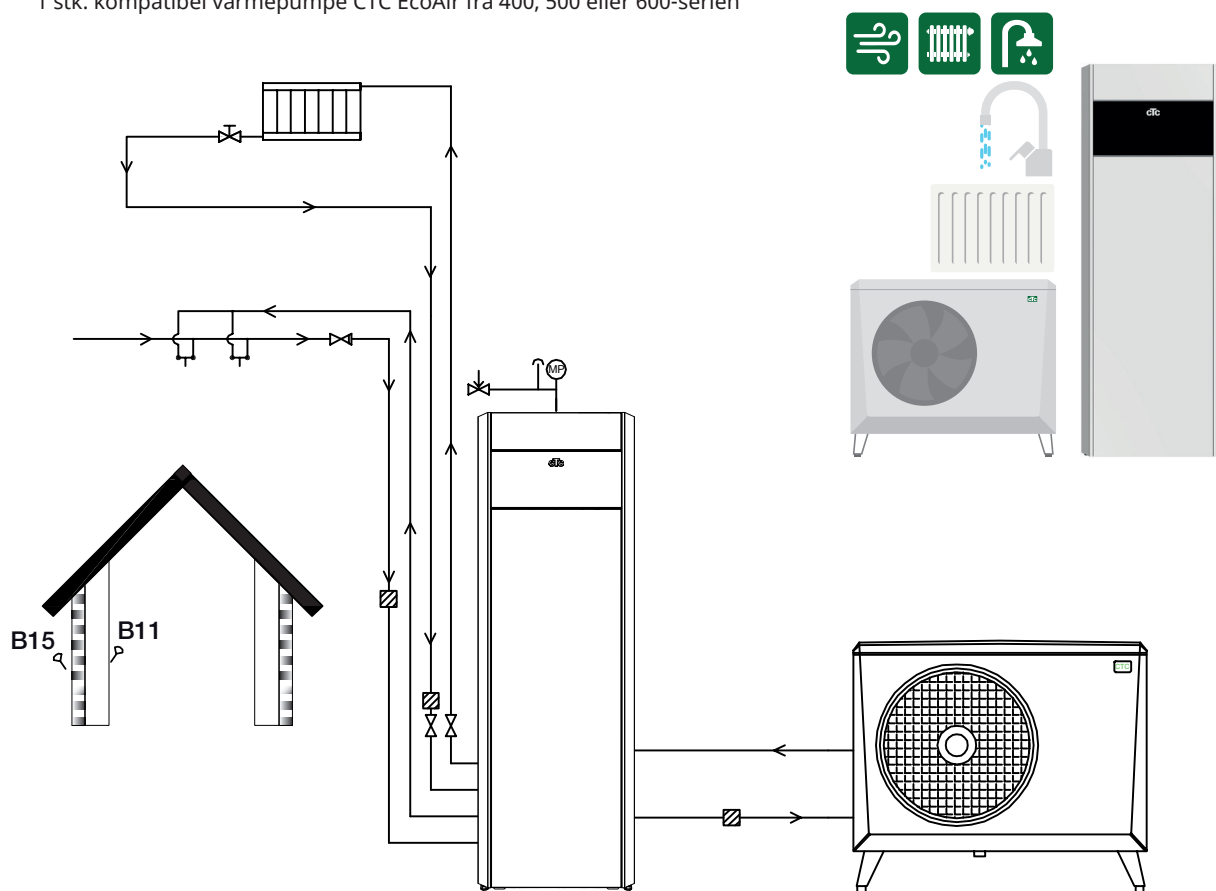
EcoAir 610M	80 l
EcoAir 614M	80 l
EcoAir 622M	120 l
EcoAir 406	80 l
EcoAir 408	100 l
EcoAir 510	50 l
1x230 V	
CombiAir 6M	20 l
CombiAir 8M	50 l
CombiAir 12M	80 l
CombiAir 16M	150 l

## 8.1 Prinsip skjema for luft/vann-varmepumpe

CTC EcoZenith i360

1 stk. varmesystem

1 stk. kompatibel varmepumpe CTC EcoAir fra 400, 500 eller 600-serien

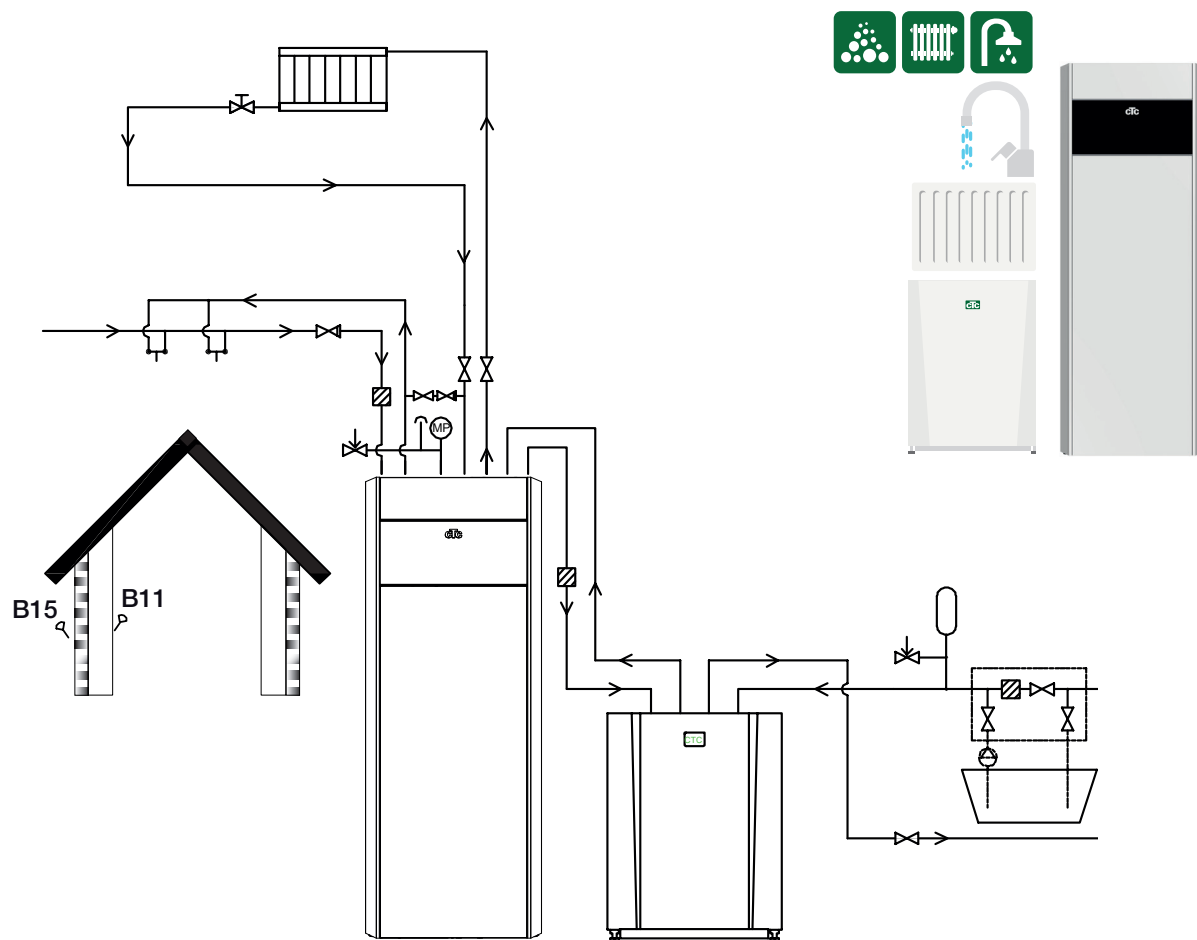


## 8.2 Prinsippskjema for væske/vann-varmepumpe

CTC EcoZenith i360

1 stk. varmesystem

1 stk. kompatibel varmepumpe CTC EcoPart fra 400 eller 600-serien

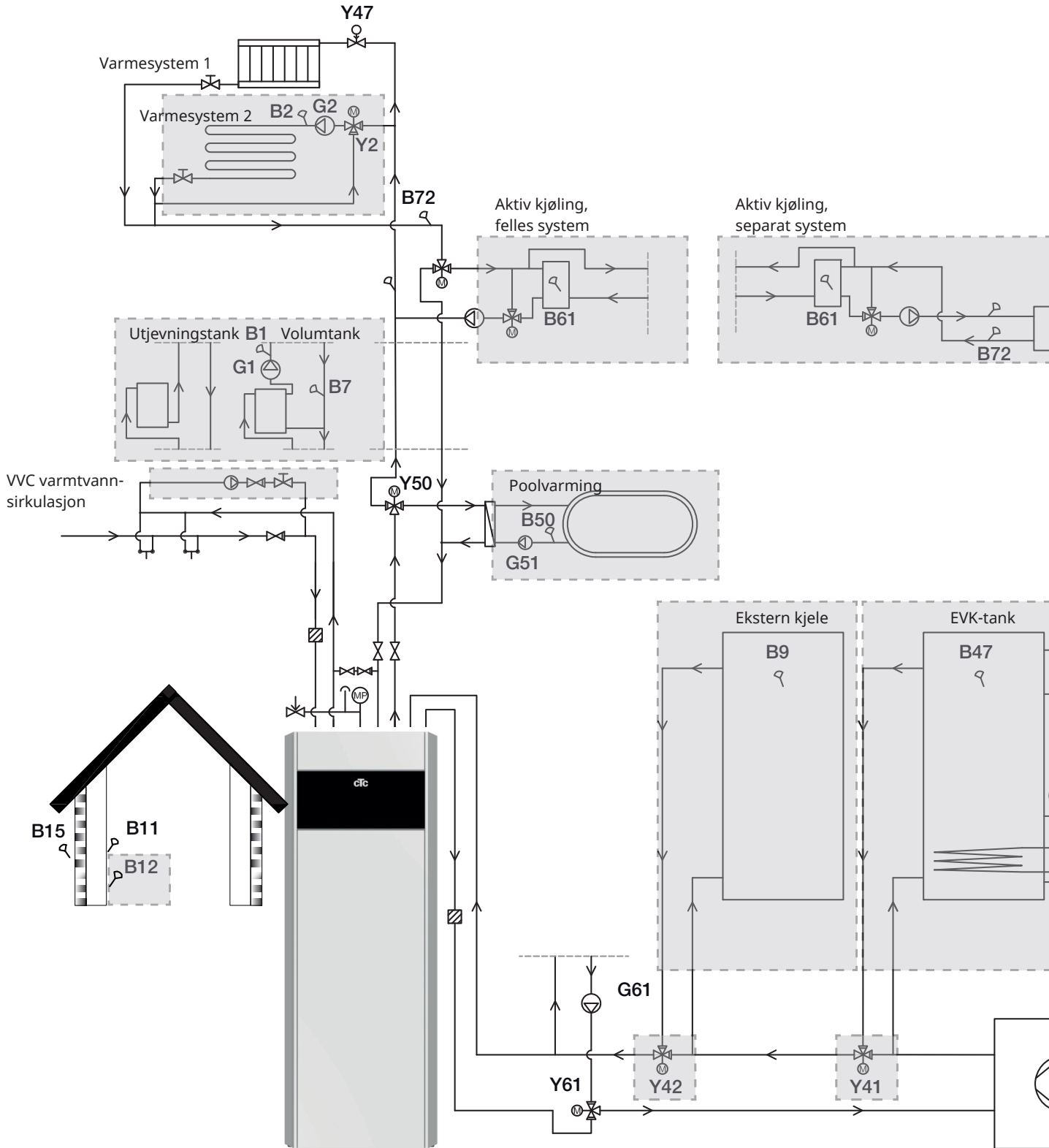


### 8.3 Totalt prinsippskjema

Her vises et totalt prinsippskjema for tilkoblingsmuligheter for CTC EcoZenith i360. Anlegg og systemer kan være forskjellige, for eksempel ved ett- eller torørssystem, noe som gjør at den ferdige installasjonen kan avvike.

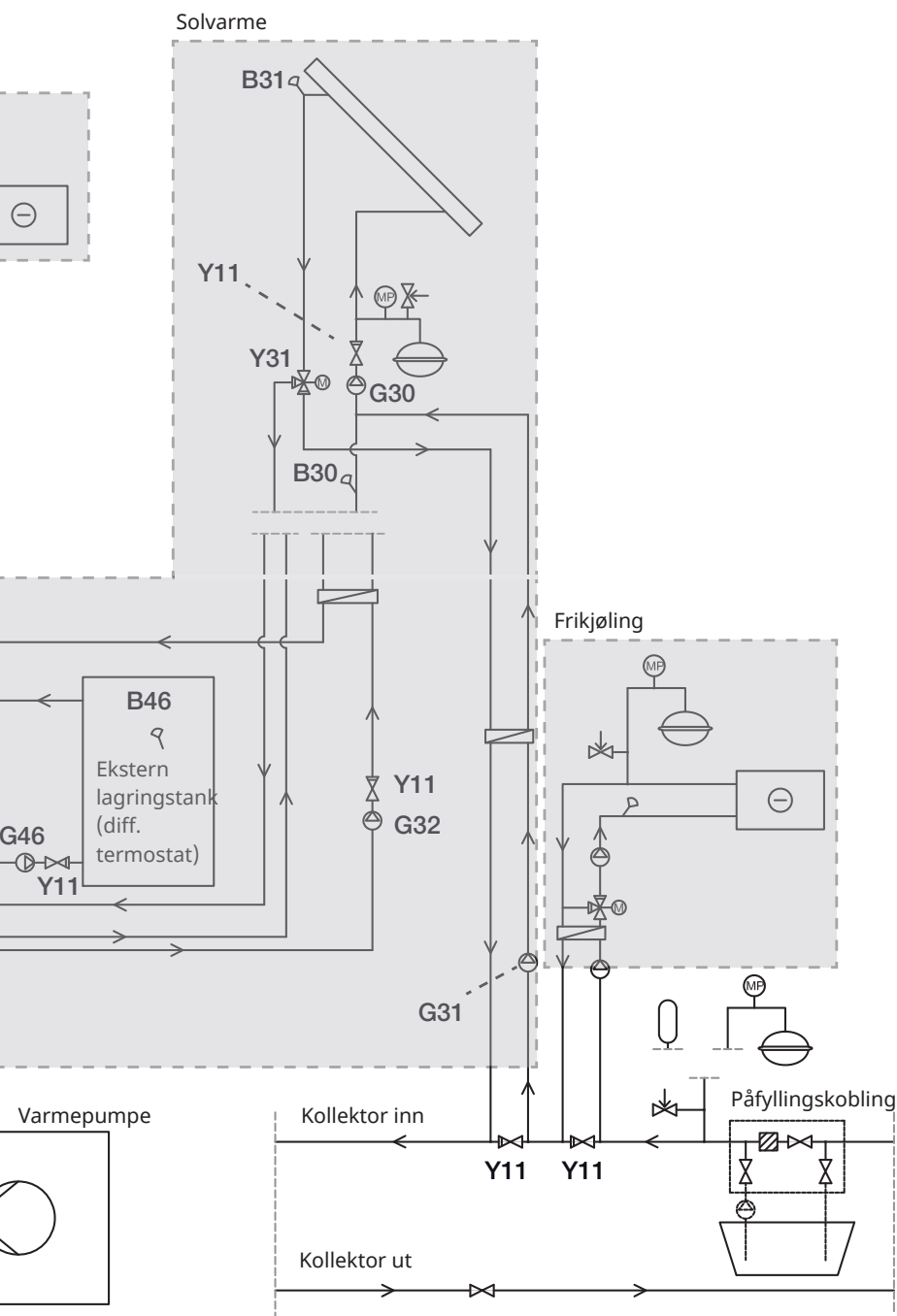


I tillegg til grunninstallasjon



## 8.4 Interaktive prinsippskjemaer

På CTCs nettsted kan du velge å vise og skrive ut prinsippskjema for den installasjonen du skal gjennomføre. Det gjør du ved å klikke i den interaktive PDF-filen.

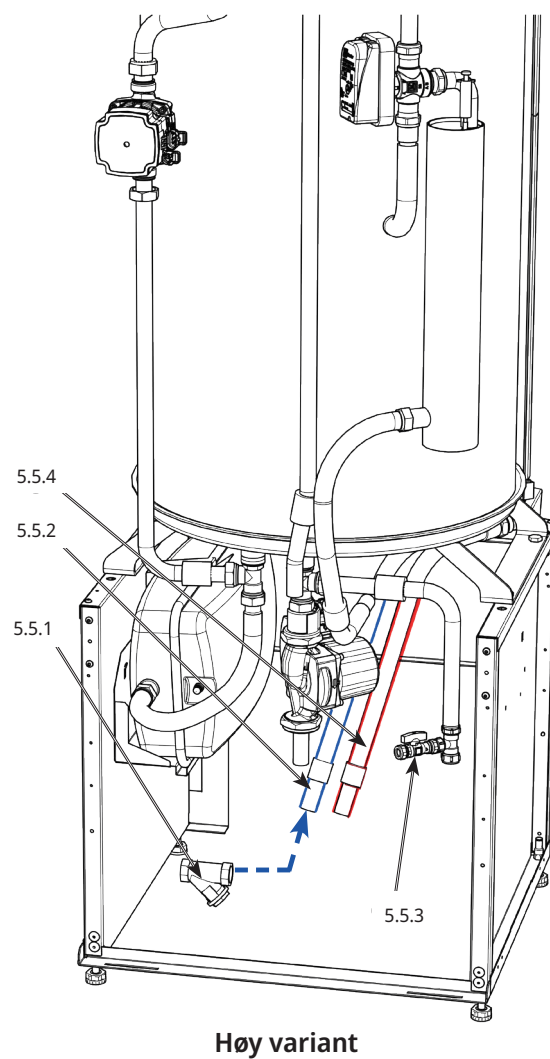
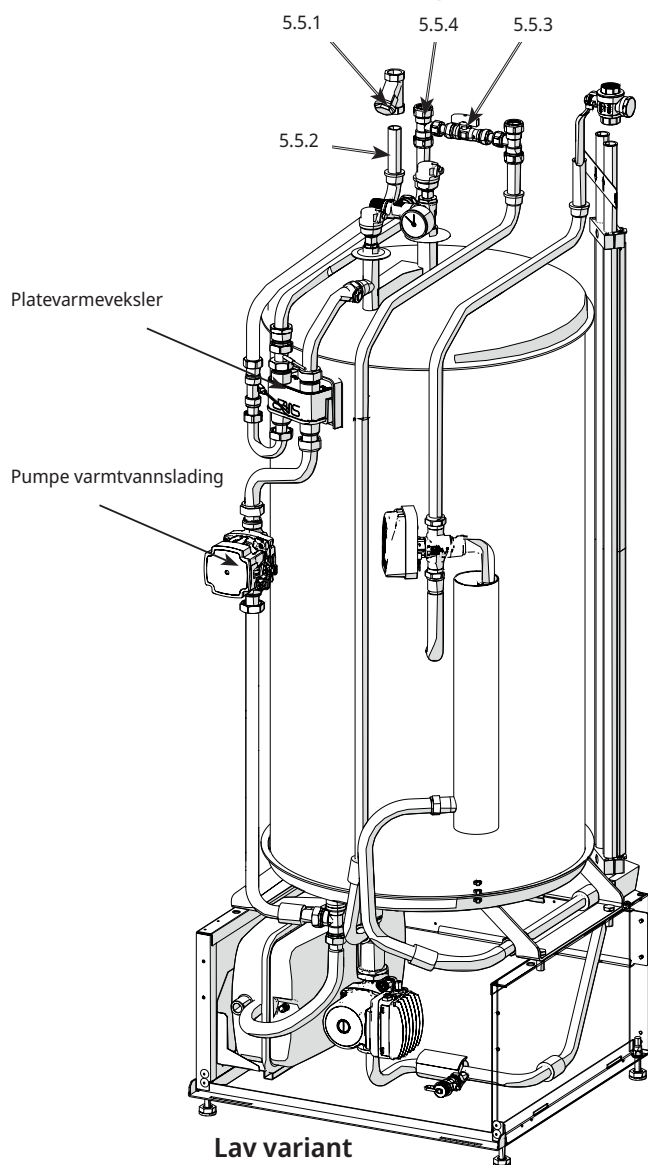


	Shuntventil
	Vekselventil
	Reguleringsventil
	Magnetventil
	Tilbakeslagsventil
	Avstengingsventil
	Føler
	Pumpe
	Smussfilter
	Trykkføler
	Sikkerhetsventil
	Nivåkar
	Ekspansjonskar
	Varmevexler

## 8.5 Installere rør varmtvann

### Varmtvann

- 5.5.1 Installere smussfilter
  - 5.5.2 Installere kaldtvannstilkobling med tilbakeslagsventil
  - 5.5.3 Installere påfyllingsventil
  - 5.5.4 Installere rør varmtvann fra tank
- Kontrollere funksjon – spyle gjennom.



OBS! For å gjøre det enklere ved service, er det viktig at det monteres avstengingsventiler både på tur- og returledning.

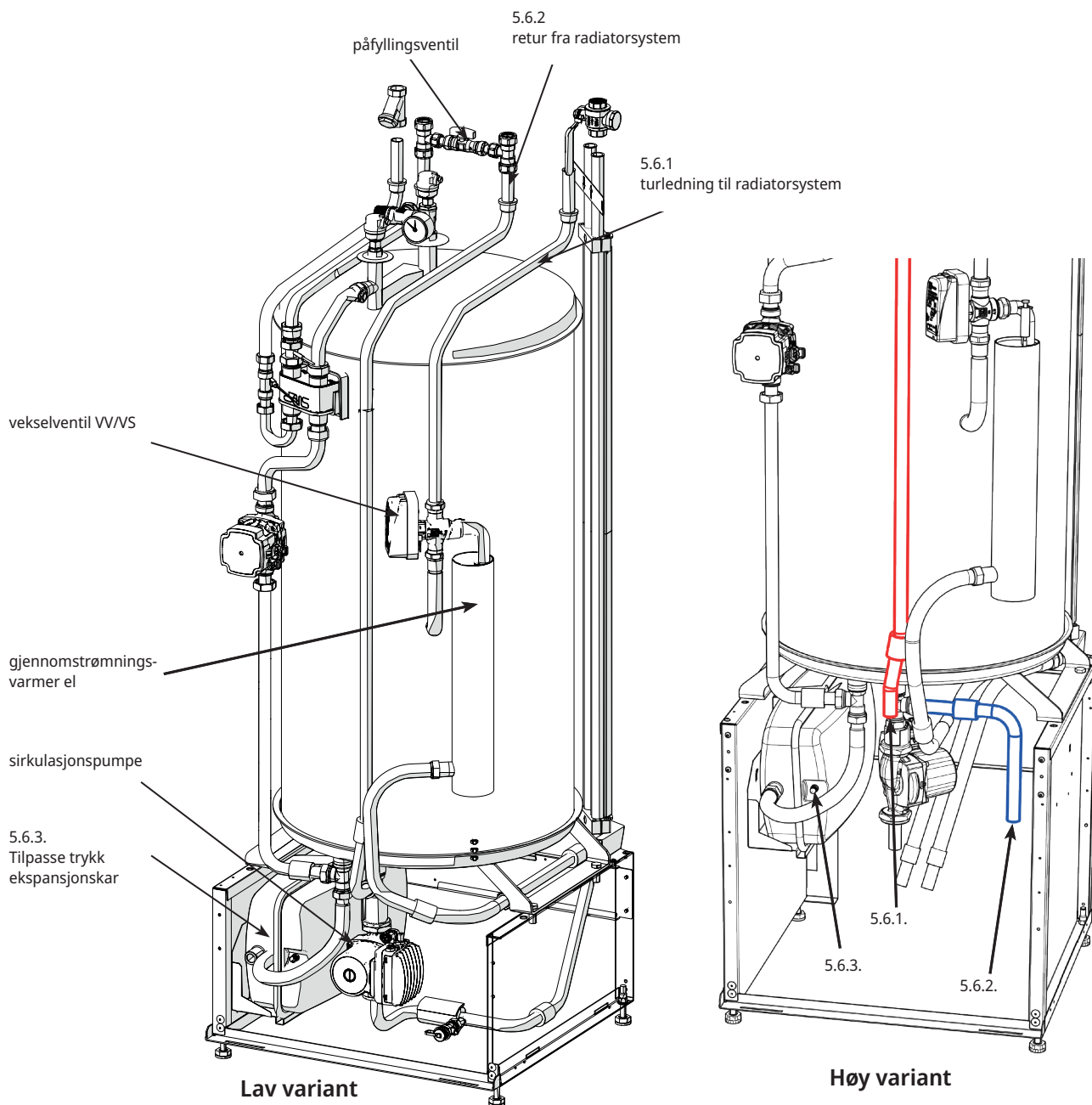


## 8.6 Installere rør radiatorsystem

### Radiatorsystem

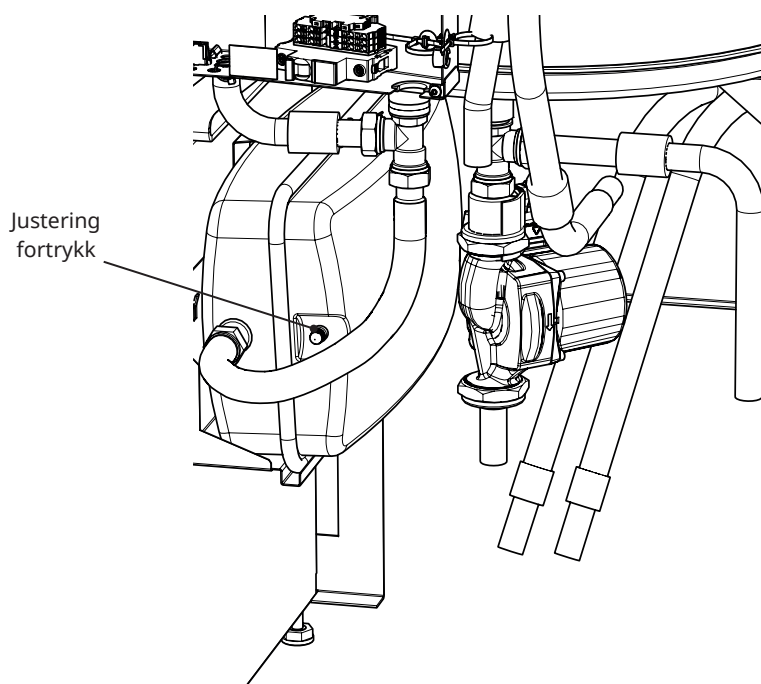
5.6.1 Installere turlledning med avstengingsventil

5.6.2 Installere returledning



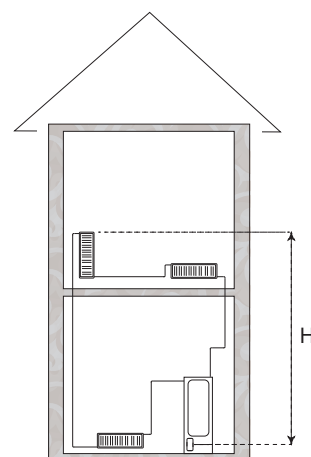
OBS! For å gjøre det enklere ved service, er det viktig at det monteres avstengingsventiler både på tur- og returledning.

5.6.3 Tilpasse ferdigmontert ekspansjonskar til egnet fortrykk ved å redusere eller øke trykket ved hjelp av ventil.



Fortrykket i ekspansjonskaret dimensjoneres etter høyden (H) mellom den høyest plasserte radiatoren og ekspansjonskaret. Fortrykket må kontrolleres/justeres før systemet fylles med vann. Systemtrykket skal stilles 0,3 bar høyere enn fortrykket i ekspansjonskaret. For eksempel innebærer et fortrykk med 1,0 bar (10 mvp) at høydeforskjellen maksimalt kan være 8 m.

Maksimal høyde (H) (m)	Fortrykk (bar)	Maksimalt volum i varmesystemet (ekskl. produkt) (L)
3	0.5	240
8	1.0	85



- ! Det medfølgende ekspansjonskaret er fortrykket med ca. 1 bar. Det må derfor justeres til egnet fortrykk for huset. Det må gjøres før systemet fylles med vann.
- Hvis du bruker et åpent ekspansjonskar, må det være minst 2,5 meter avstand mellom ekspansjonskar og den høyeste radiatoren for å unngå luft i systemet. Hvis det kobles til varmepumpe sammen med annen varmekilde, for eksempel eksisterende kjele, må anleggene ha separate ekspansjonskar.

## 8.7 Installere rør til og fra varmepumpe

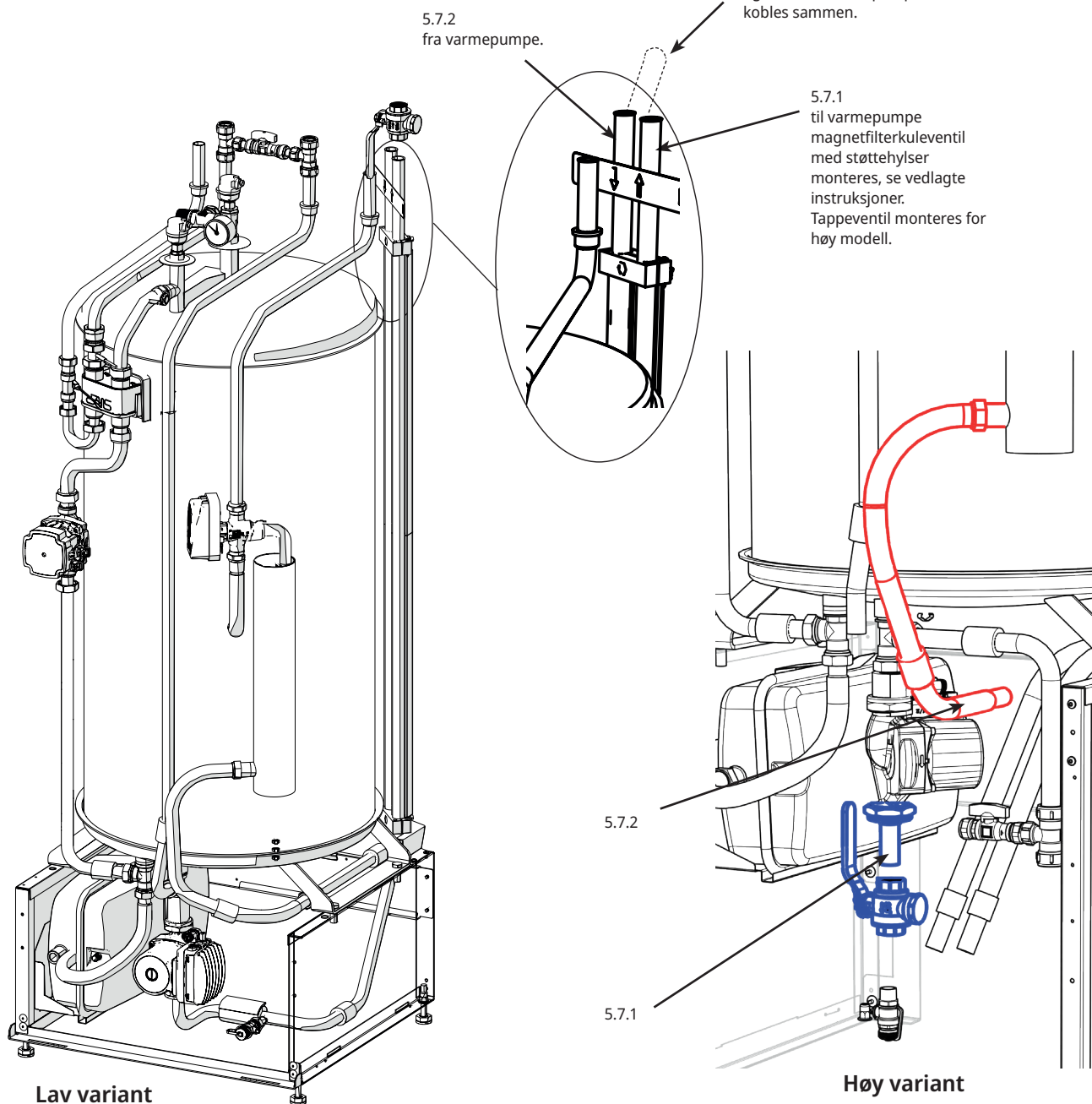
### Varmepumpe

5.7.1 Installere rør til varmepumpe med magnetfilterkuleventil.

5.7.2 Installere rør fra varmepumpe.

Installere eventuell regulerbar bypasskobling forbi varmepumpe (\*for ren eldrift uten varmepumpe gjennomføres bypasskobling).

\* uten varmepumpe må tur og retur fra varmepumpe kobles sammen.



CTC EcoZenith i360 er kun godkjent for montering sammen med CTC-varmepumper. Se anbefalt system i starten av installasjonsanvisningen.

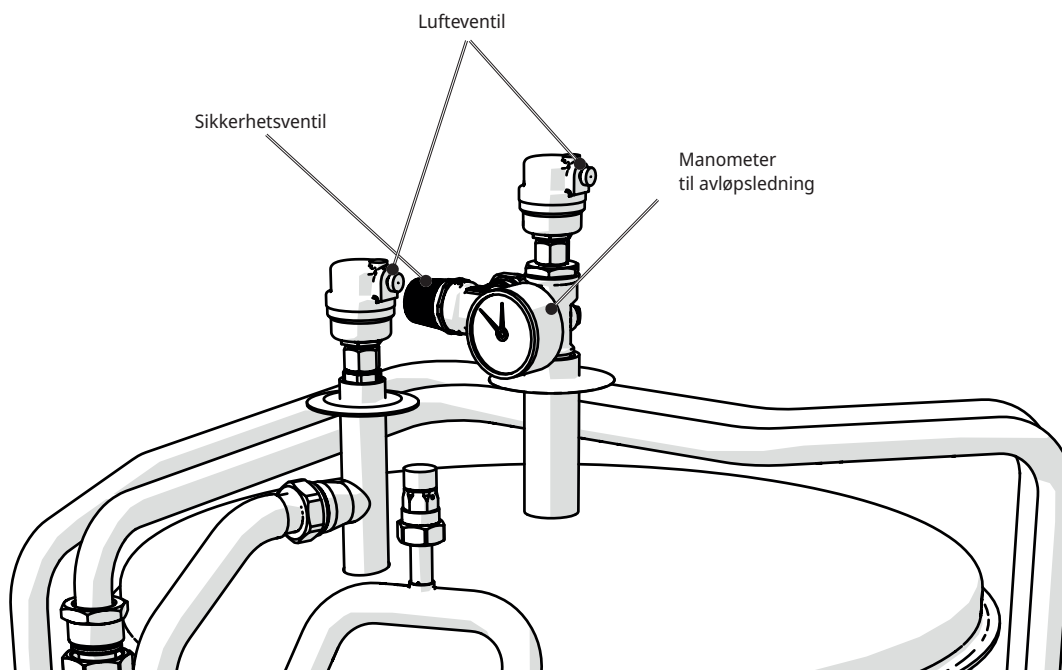
## 8.8 Installere avløpsrør

### Avløp

5.8.1 Montere sikkerhetsventil, luftventil og manometer. Komponenter og monteringsanvisning medfølger produktet.

5.8.2 Installere avløpsrør.

5.8.3 Luftventil aktiveres ved å løsne lufteskrue. Denne må lukkes etter noen måneder.



Høy variant

- !** OBS! Sikkerhetsventil  
Tankens sikkerhetsventil (2,5 bar) for varmesystemet må monteres i samsvar med gjeldende regler.
- Avløpet kobles til gulvsluk, enten direkte eller via trakt. Avløpet skal ha fall mot sluk, installeres frostfritt og være åpent/trykkløst. Det skal monteres avløp til sluk!

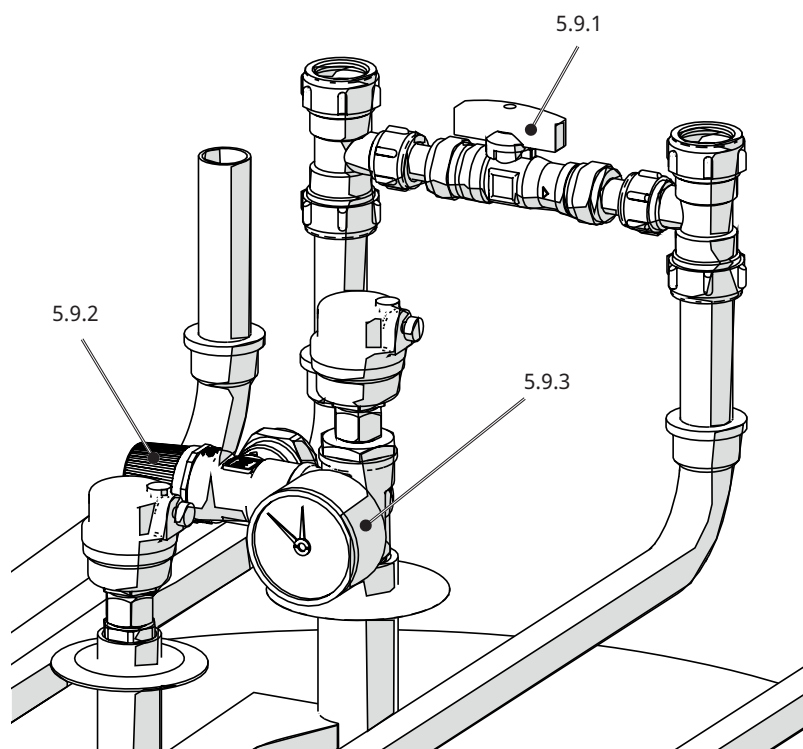
## 8.9 Fyll varmesystem

### Fyll varmesystem

5.9.1 Åpne påfyllingsventilen og fyll varmesystemet.

5.9.2 Vri på sikkerhetsventilen for å få ut luften raskere ved påfylling. Når systemet er fullt, må du stenge påfyllingsventilen.

5.9.3 Kontroller manometer for fullt, kaldt system (ca. 1 bar, eller 0,2-0,3 bar over fortrykket på ekspansjonskaret).



Lav variant

## 8.10 Luft hele systemet

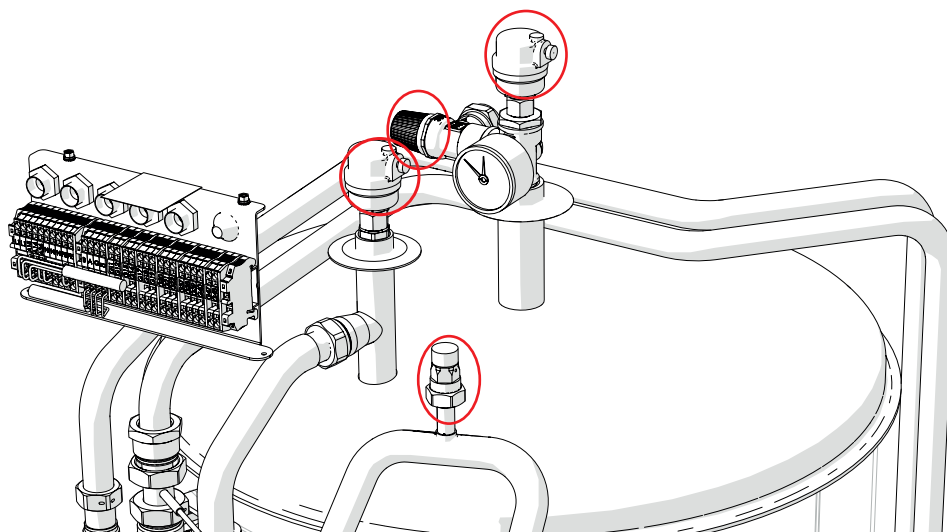
### Luft system

5.10.1 Luft ventil CTC EcoZenith i360 ved hjelp av sikkerhetsventil. Sørg også for at skrue for automatisk lufteventil er aktivert.

5.10.2 Luft, aktiver lufteventil varmpumpe.

5.10.3 Luft de høyeste punktene i radiatorsystem.

5.10.4 Spyl gjennom varmtvannssystem.



Høy variant



Avlufting er veldig viktig for produktets funksjon. Problemer som kan løses ved hjelp av avlufting, vises i kapittelet «Feilsøking».

## 9. Einstallasjon

### Sikkerhetsinformasjon

Du må ta følgende sikkerhetsforskrifter i betraktning ved håndtering, installasjon og bruk av produktet:

Bryt strømmen med en allpolet bryter før alle inngrep i produktet.

- Produktet er klassifisert som IPX1. Produktet må ikke spyles med vann.
- Sett aldri sikkerheten i fare ved å demontere fastskrudde deksler, lokk eller annet.
- Sett aldri sikkerheten i fare ved å deaktivere sikkerhetsutstyret.
- Bytte av skadet matekabel må utføres av produsenten eller kvalifisert servicetekniker for å unngå risiko.
- Installasjon og omkobling i varmepumpen skal utføres av autorisert elektriker. All trekking av ledninger skal gjøres iht. gjeldende bestemmelser. Kjelen leveres internt ferdigkoblet fra fabrikk.

Slik åpner du frontpanelet: 1. Fjern magnetlist 2. Løsne to skruer 3. Fell ut fronten 4. Løft opp og ta ut fronten 5. Pass på kabel mellom display og ledningsnett.

### Mating

Matekabel er montert ved (1). Lengde 200 cm.

Det må velges gruppesikring, slik at alle relevante krav til elanlegget oppfylles, se tekniske data. Sikringstype stilles inn under installasjonen ved hjelp av berøringsskjermen. Produktet tilpasser effekten basert på dette. Når strømføleren er installert, kan den innebygde belastningsvakten regulere elkolbens effekt basert på innstilt hovedsikring.

### Allpolet bryter

Installasjonen skal foregå av en allpolet bryter i samsvar med overspenningskategori III, som sikrer frakobling fra alle elektriske strømkilder.

### Jordfeilbryter

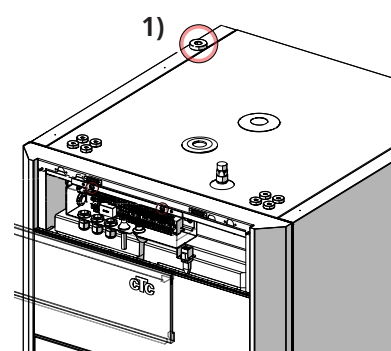
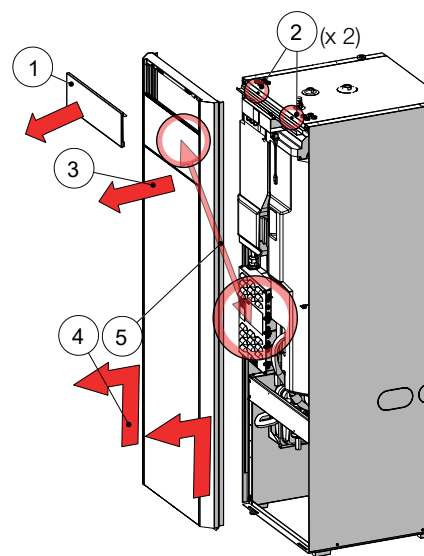
Produktet må utstyres med egen jordfeilbryter uavhengig av om anlegget allerede har jordfeilbryter.

### Maks.termostat

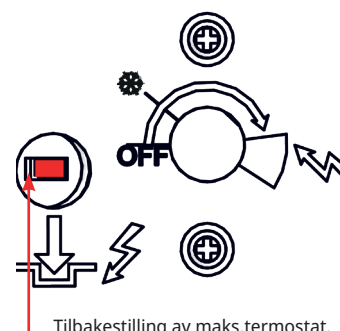
Hvis produktet har blitt oppbevart på et ekstremt kaldt sted, kan sikkerhetstermostaten ha løst ut. Den tilbakestilles ved å trykke inn knappen på elskapet bak fronten. Kontroller alltid at maks.termostaten ikke er utløst ved installasjon.

### Vernelavspenning

Følgende ut- og innganger har vernelavspenning/potensialfri inngang: strømmafo, uteføler, romføler, turføler, returføler, NS/RS, kommunikasjon til varmepumpe.



Plassering av matekabel.



Tilbakestilling av maks.termostat.

## 9.1 Oversikt grunninstallasjon el

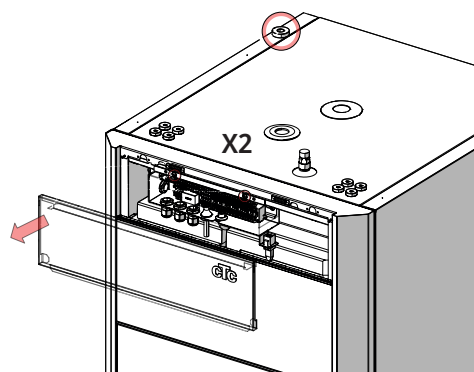
Ved grunninstallasjon inngår:

CTC EcoZenith i360  
1 stk. varmesystem  
1 stk. varmepumpe i CTC EcoAir 400-,  
500-, 600M- eller 700M-serien.

CTC EcoZenith i360  
1 stk. varmesystem  
1 stk. varmepumpe i CTC EcoPart 400  
eller 600M-serien.



I disse tilfellene kan fremgangsmåten punkt 1-6 brukes ved elinstallasjon.



1	2	3	4	5	6
Installere gruppesentral	Strømføler monteres*	Montere utføler	Montere romføler*	Koble til varmepumpe	Fullføre elinstallasjon
Allpolet bryter	Montere i gruppesentral	Plassere representativt for utetemperatur	Plassere representativt for hustemperatur	Koble til kommunikasjonskabel, skinne X2	Gi informasjon om størrelse på husets sikring til rørinstallatør
Koble til fabrikkmontert matekabel	Koble til på skinne X2	Koble til på skinne X2	Koble til på skinne X2	Koble til ekstern strømmating til varmepumpe	Merke og signere sjekkliste elinstallasjon

\* option - ekstrastyr

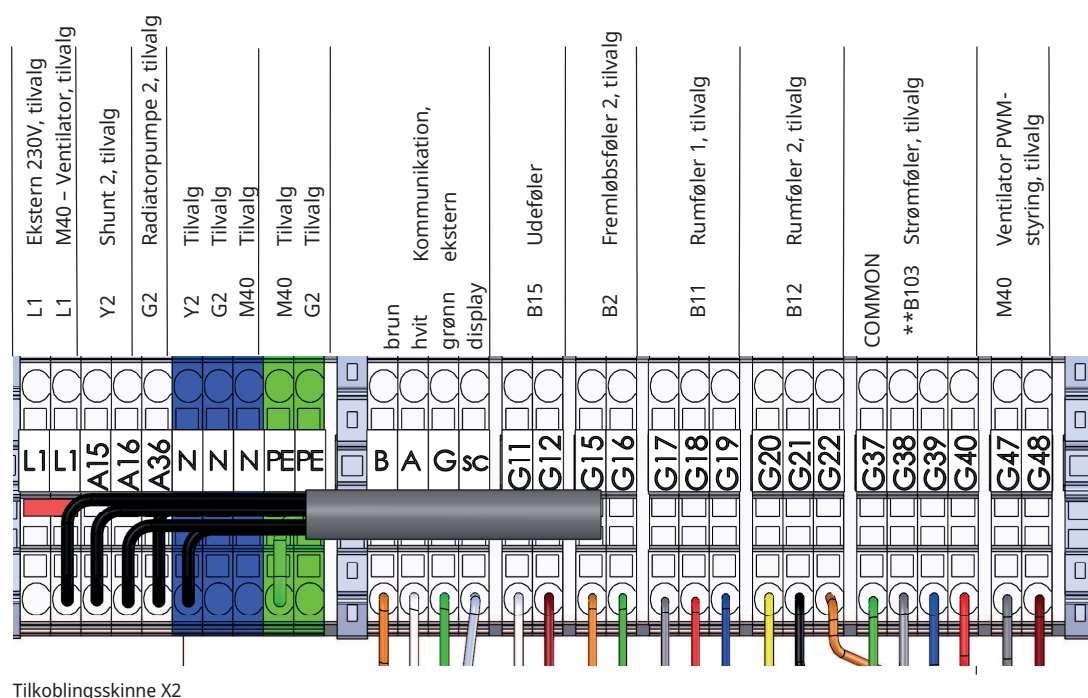


## 9.2 Funksjonsoversikt

Funksjon	Relékort [A]	Føler [B]	Pumpe [G]	Ventil [Y]	Vifte	Annet
Grunninstallasjon	(A2) (X2)	B11, B15, (B18), B103	(G5), (G11)	Y21		COM HP - VP A1*
Returtemp, installasjon uten VP A1	(A2)	B7				
Varmesystem 2	(A2)	B2, B12	G2	Y2		
Ventilasjon	(X2)				M40	
Frikjøling	(A2)	B2	G2			
Aktiv kjøling	(A2)	B61, B72	G61	Y61		
Volumtank (VS-sirkulasjon under VV/Pool)	(A2)	B1	G1			
Elektrisk avstengingsventil	(A2)			Y47		
Varmtvannssirkulasjon	A3		G40			
Ekstern varmekilde (EVK)	(A2) eller A3	B47		Y41		
Ekstern kjele	(A2) eller A3	B9		Y42		E1
Diff termostatfunksjon	A3	B46	G46			
Pool	A3	B50	G51	Y50		
Solvarme	A3	B30, B31	G30	Y30		
Solvarme borehullading	A3		G31	Y31		
Solvarme mellomveksler	A3		G32	Y30		
SmartGrid	(A2)					K22-K25
Fjernstyring	(A2)					K22-K25

(Fabrikkmontert)

\*separat strømmating (ikke fra denne enheten)



Tilkoblingsskinne X2

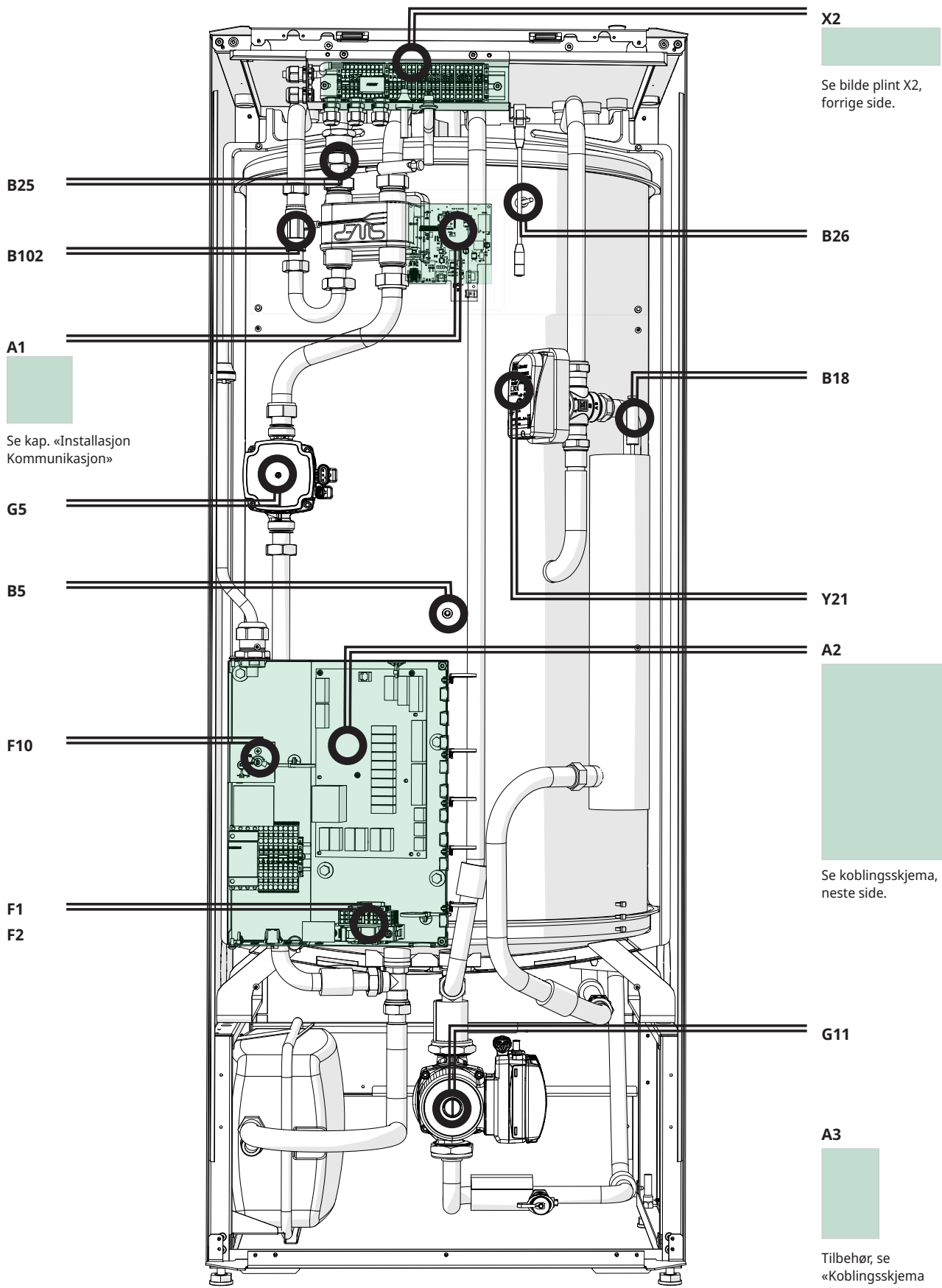
\*\*B103 - strømføler gjelder ikke 1 x 230 V

## 9.3 Oversikt Elkomponenter

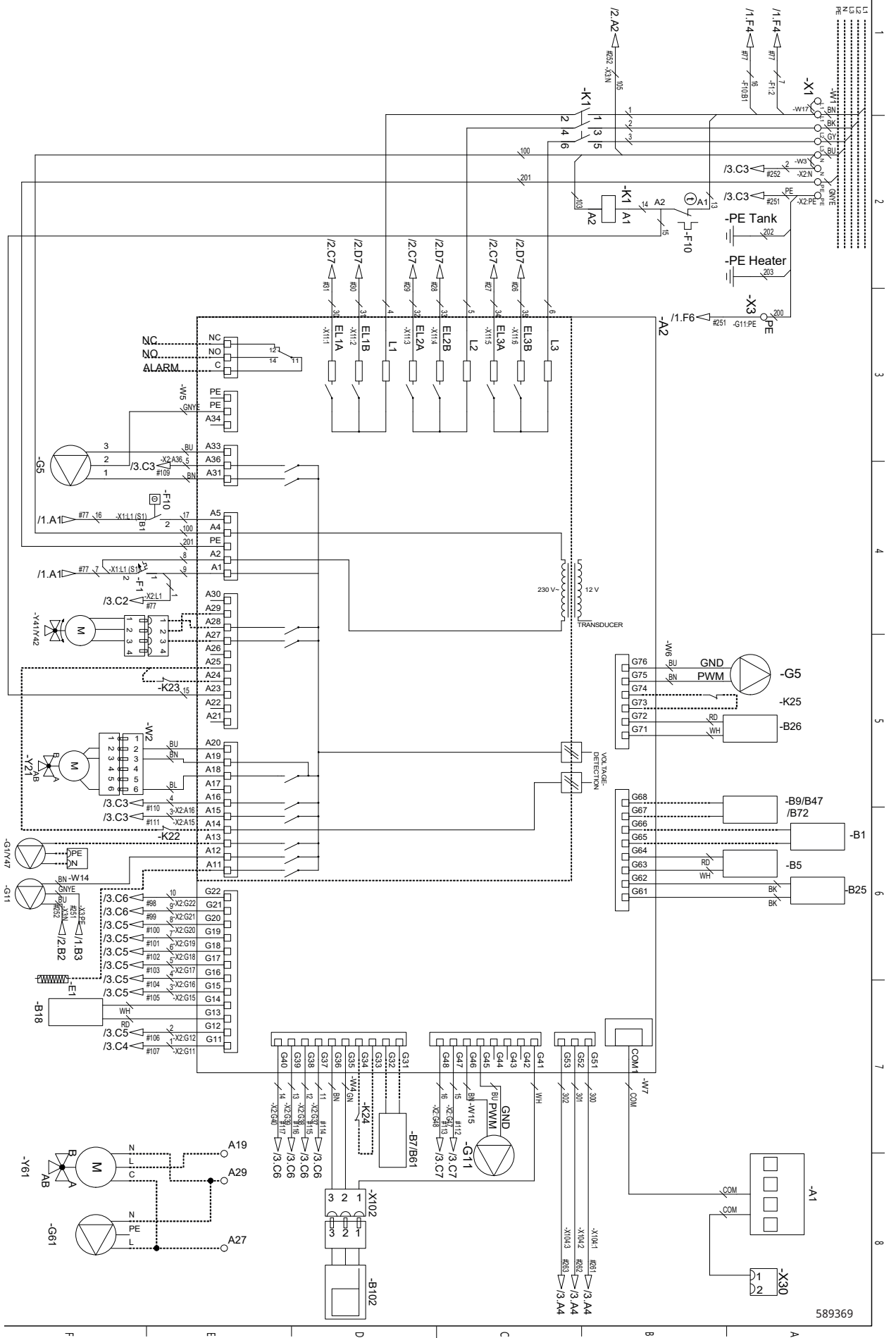
	Betegnelse	Spek.
A1	Display	
A2	Relé/hovedkort	
A3	Ekspansjonskort	
A6*	Gateway	
B1	Turføler 1	NTC 22K
B2	Turføler 2	NTC 22K
B5	Føler varmtvannstank	NTC 22K
B7	Returføler	NTC 22K
B9	Ekstern kjele føler	NTC 22K
B11	Romføler 1	NTC 22K
B12	Romføler 2	NTC 22K
B15	Uteføler	NTC 150
B18	Turføler	NTC 22K
B25	Tappevannsføler	NTC 015 WF00
B26	Føler varmtvannstank øvre	NTC 22K
B30	Solpanelføler inn	PT 1000
B31	Solpanelføler ut	PT 1000
B41	Føler ekstern buffertank øvre	NTC 22K
B42	Føler ekstern buffertank nedre	NTC 22K
B46	Føler diff.termostat	NTC 22K
B47	Føler EVK-tank	NTC 22K
B50	Føler pool	NTC 22K
B61	Føler kjøletank	NTC 22K
B72	Returføler aktiv kjøling	NTC 22K
B102	Nivåvakt	
B103	Strømfølere	
E1	Relé tillegg varme	
F1	Automatsikring	
F2	Automatsikring	
F10	Maks.termostat	
G1	Radiatorpumpe 1	
G2	Radiatorpumpe 2	
G5	Sirkulasjonspumpe varmtvannsveksler	
G11	Ladepumpe HP1	
G30	Sirkulasjonspumpe solfanger	
G31	Pumpe lading borehull	
G32	Pumpe platevarmeveksler solvarme	
G40	Sirkulasjonspumpe VVC	
G46	Ladepumpe	
G50	Sirkulasjonspumpe pool varme	
G61	Sirkulasjonspumpe aktiv kjøling	

	Betegnelse	Spek.
K1	Kontaktor 1	
K22	Fleksibel fjernstyring/SmartGrid	
K23	Fleksibel fjernstyring/SmartGrid	
K24	Fleksibel fjernstyring/SmartGrid	
K25	Fleksibel fjernstyring/SmartGrid	
M40	Vifte	
VP A1	Varmepumpe A1	
X1	Tilkoblingsskinne	
X10	Ekstra tilkoblingsskinne	
Y2	Shuntventil 2	
Y21	Vekselventil VV 1	
Y30	Vekselventil sol, ekstern buffertank	
Y31	Vekselventil sol, brine	
Y41	Shuntventil EVK-tank	
Y42	Shuntventil ekstern kjele	
Y47	Elektrisk avstengingsventil	
Y50	Vekselventil pool	
Y60	Vekselventil frikjøling	
Y61	Vekselventil varme/aktiv kjøling	

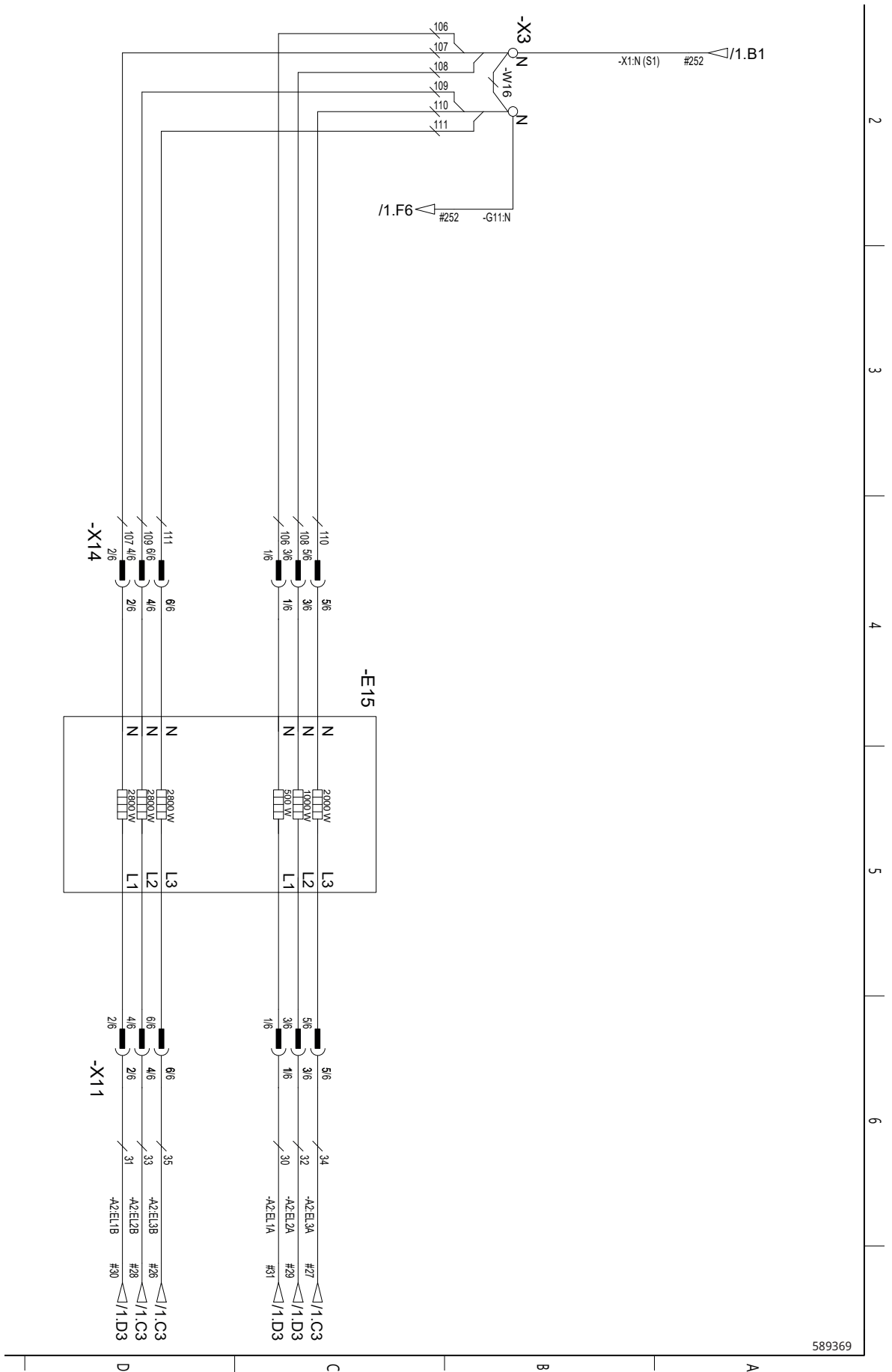
\*Tilbehør CTC SmartControl.



# 9.4 Koblingskjesma CTC EcoZenith i360 3x400V Relékort A2

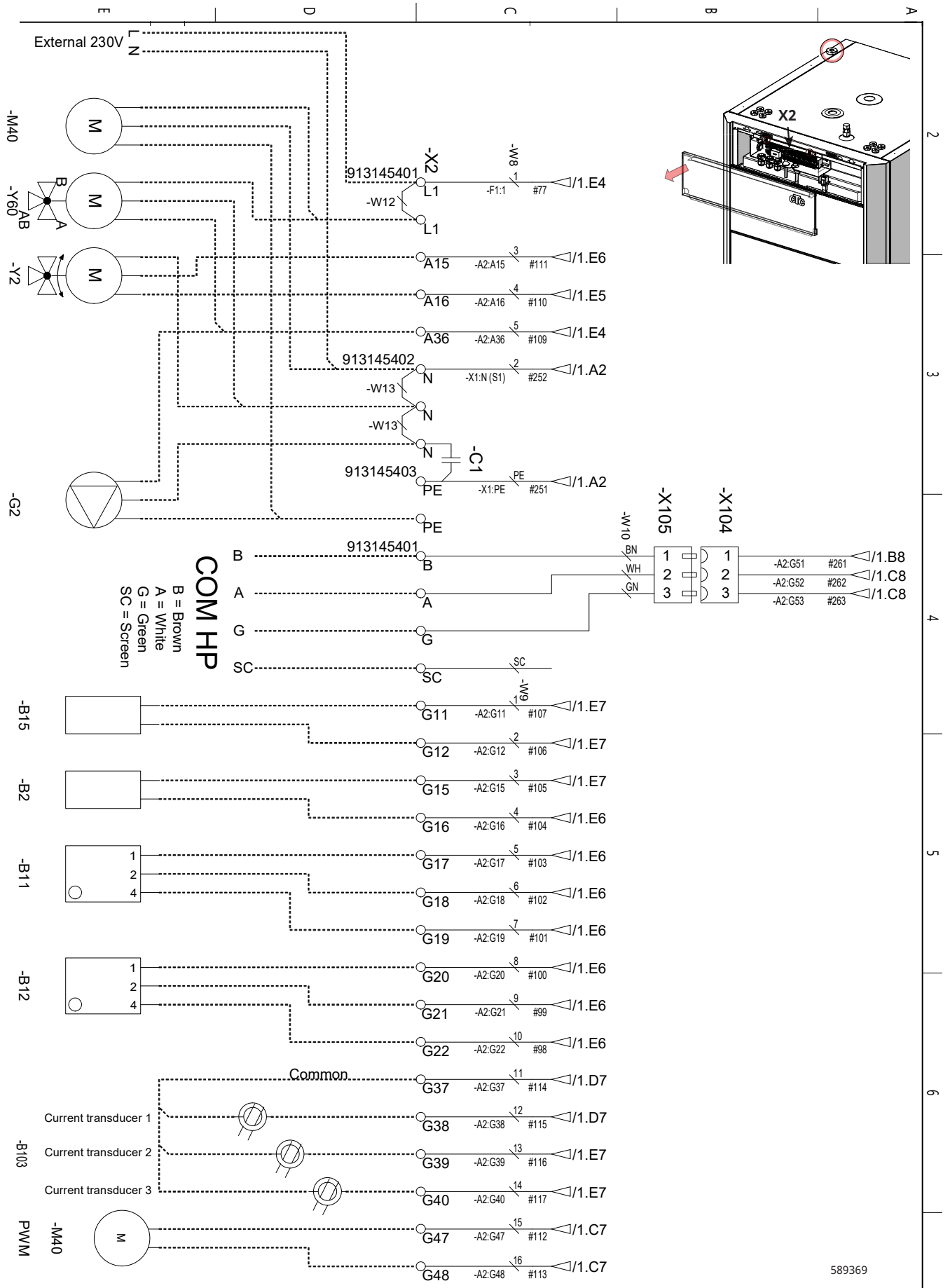


## 9.5 Koblingskjema CTC EcoZenith i360 3x400V Gjennomstrømningsvarmer E15



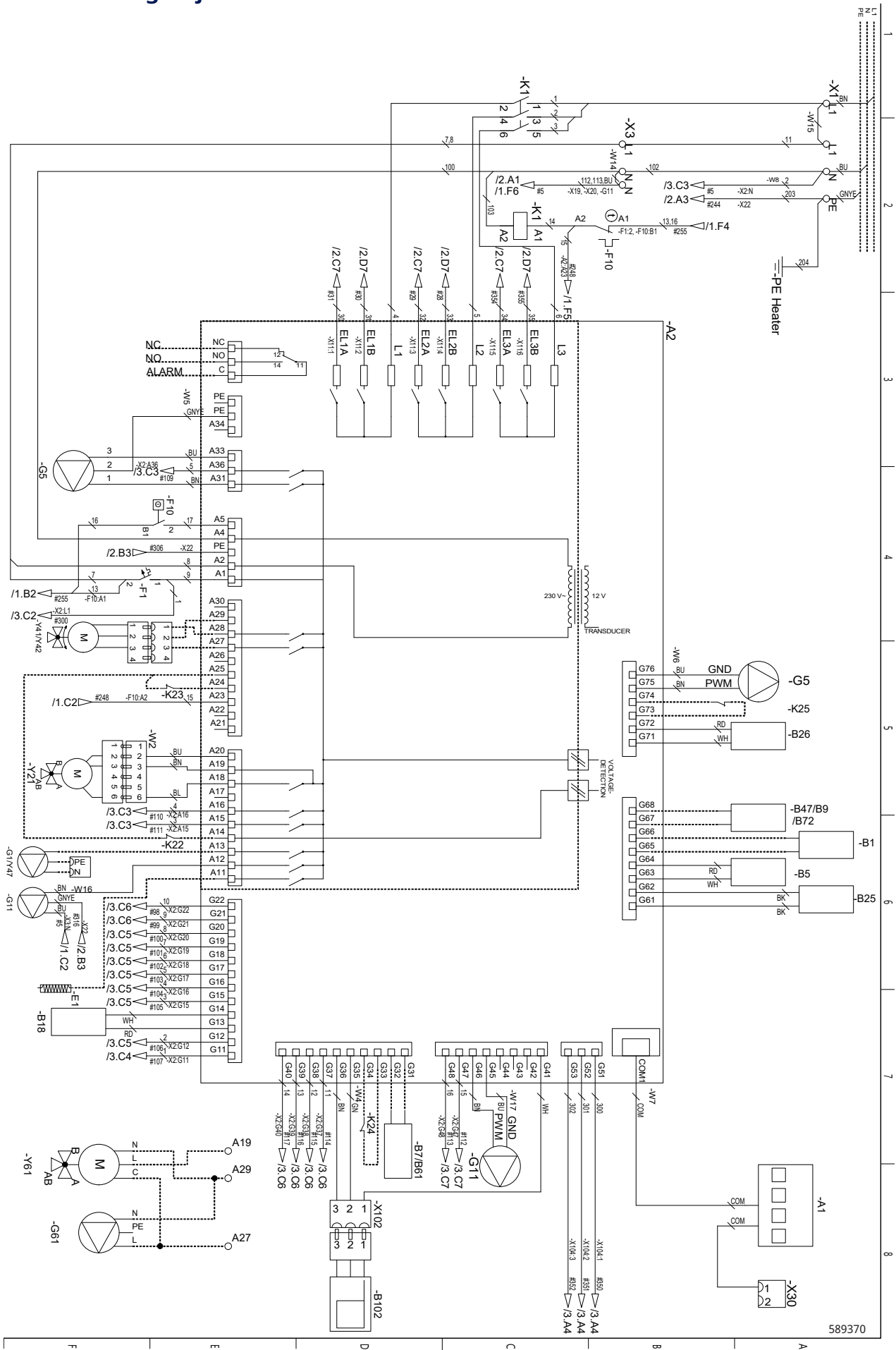
589369

## 9.6 Koblingskjema CTC EcoZenith i360 3x400V Terminalblokk X2



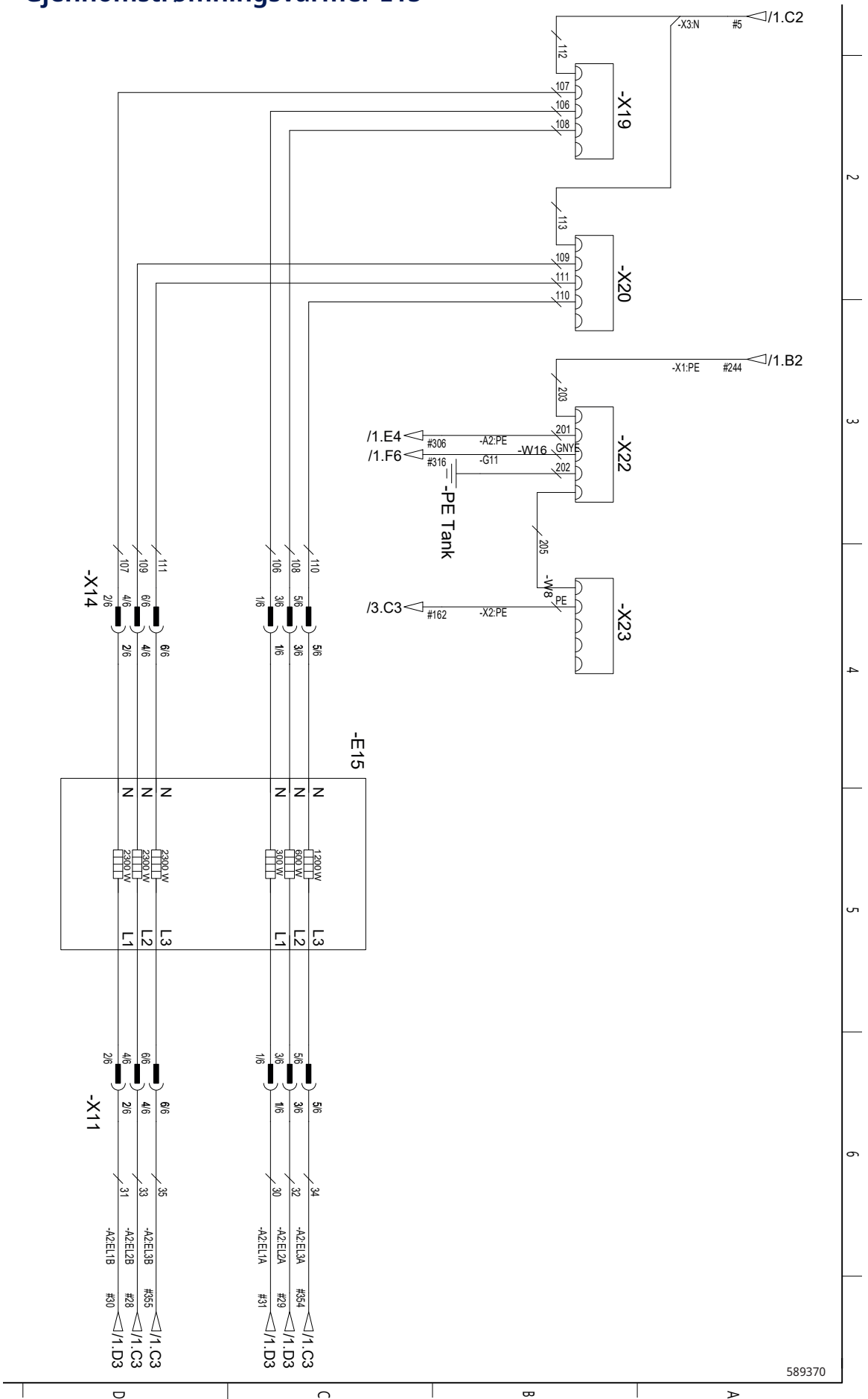
589369

# 9.7 Koblingskjema CTC EcoZenith i360 1x230V Relékort A2



589370

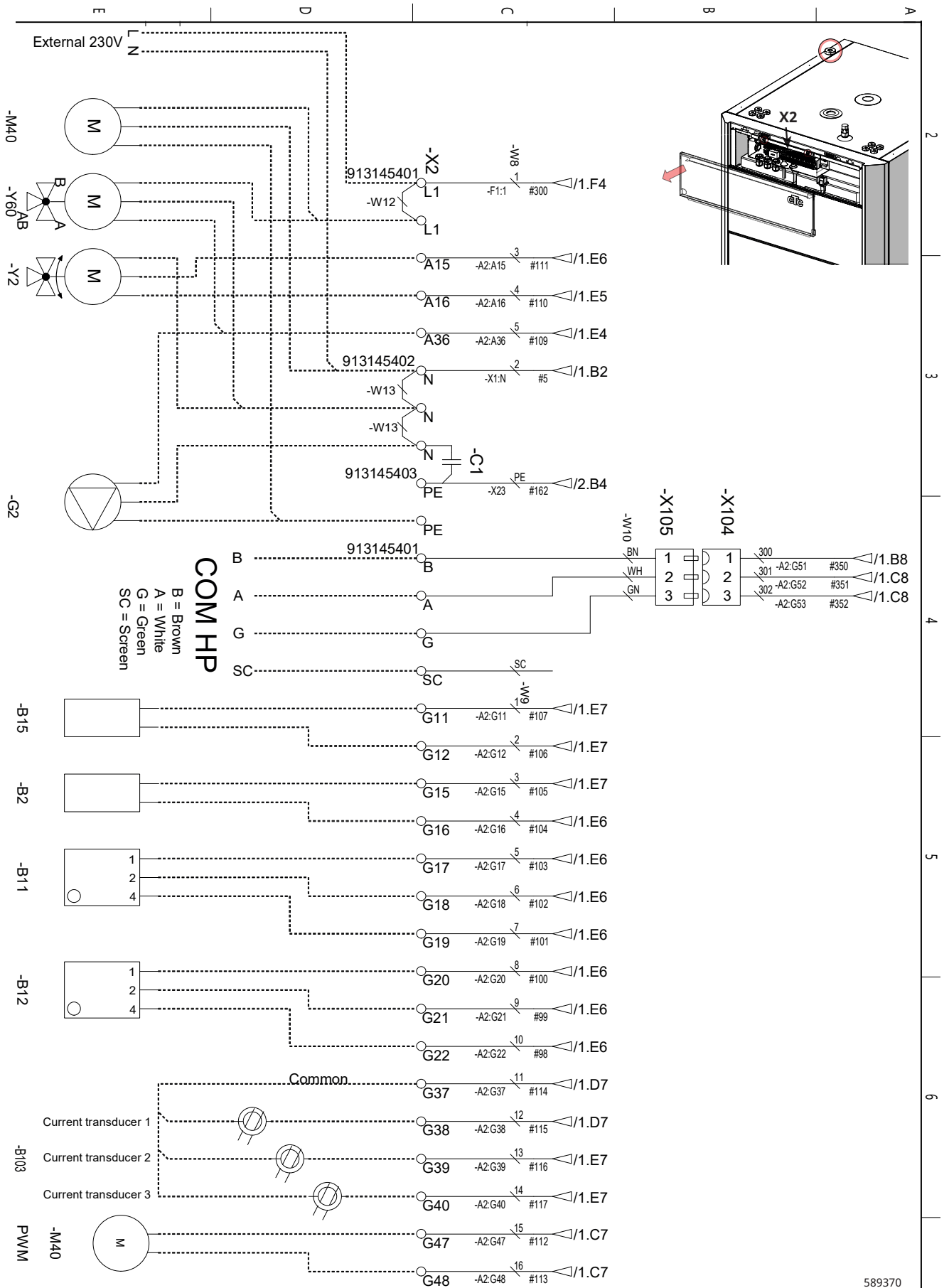
# 9.8 Koblingskjema CTC EcoZenith i360 1x230V Gjennomstrømningsvarmer E15



589370

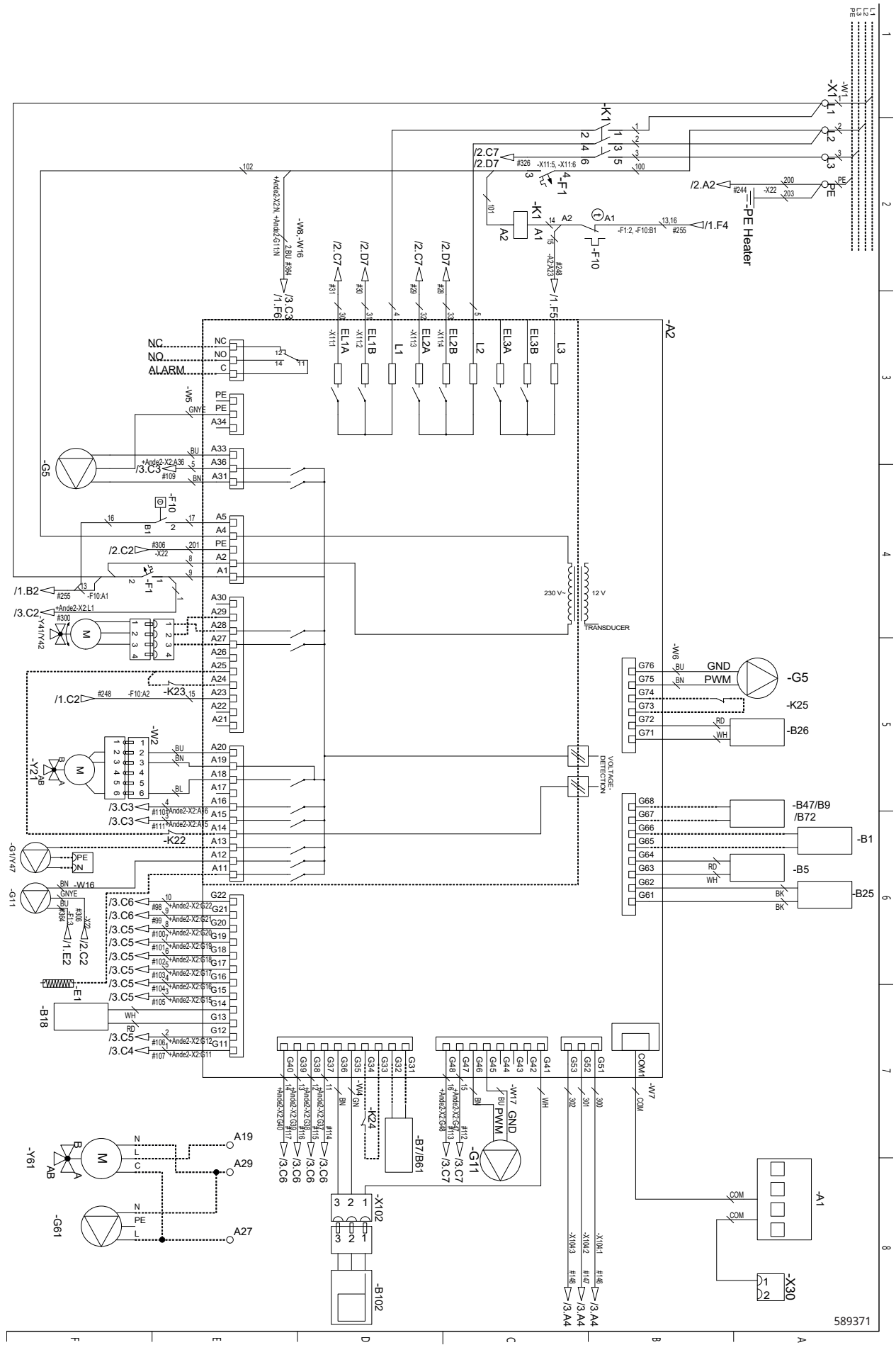


## 9.9 Koblingskjema CTC EcoZenith i360 1x230V Terminalblokk X2

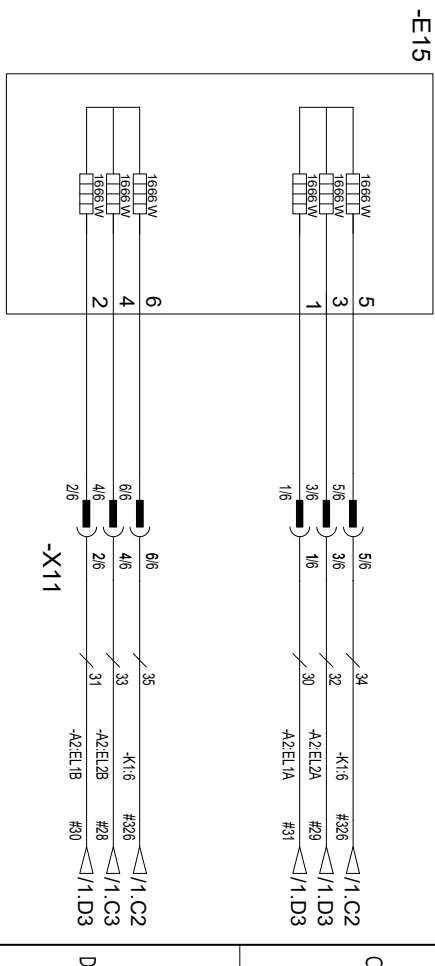
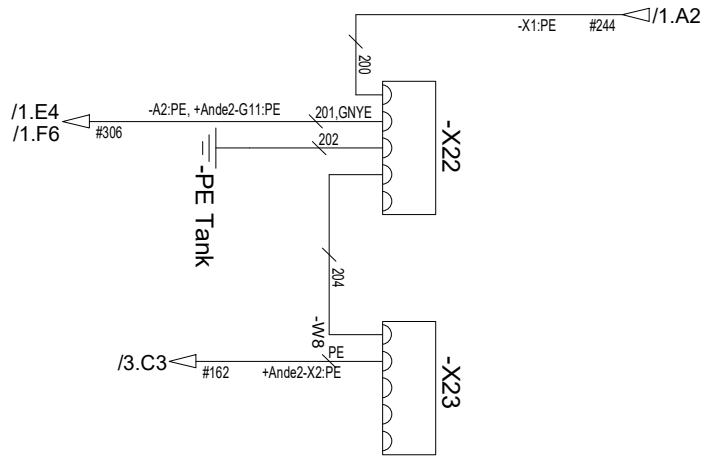


589370

# 9.10 Koblingskjema CTC EcoZenith i360 3x230V Relékort A2



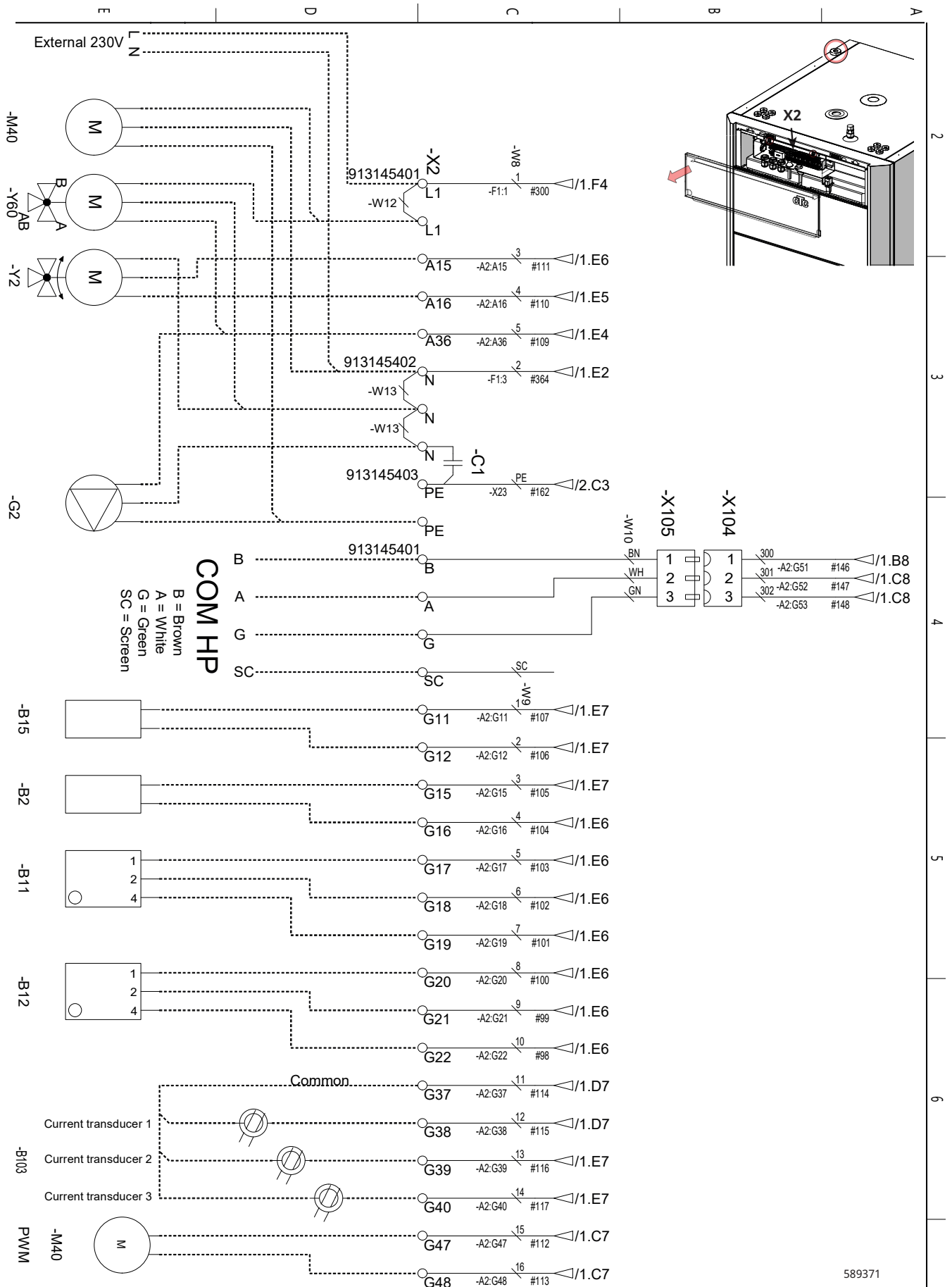
# 9.11 Koblingskjema CTC EcoZenith i360 3x230V Gjennomstrømningsvarmer E15



2 3 4 5 6

589371

## 9.12 Koblingskjema CTC EcoZenith i360 3x230V Terminalblokk X2



589371

## 9.13 Tilkoblingstabell elkomponenter

Denne tabellen viser tilkoblinger for komponenter til CTC EcoZenith i360 relékort A2 eller terminalblokk X2. (Se også koblingsskjema).

Tilkobling	Betegnelse	Ekstraustyr	Kort	Klemme	Kabel
A1 - Display board	Display		A2	COM A1	Patch
A6	Gateway (tilbehør CTC SmartControl)		X2		
B1	Turføler 1	x	A2	G65	*
B1	Turføler 1	x	A2	G66	*
B2	Turføler 2	x	X2	G15	*
B2	Turføler 2	x	X2	G16	*
B5	Føler varmtvannstank		A2	G63	*
B5	Føler varmtvannstank		A2	G64	*
B7	Returføler	x	A2	G31	*
B7	Returføler	x	A2	G32	*
B9	Ekstern kjele føler	x	A2	G67	*
B9	Ekstern kjele føler	x	A2	G68	*
B11	Romføler 1	x	X2	G17	1
B11	Romføler 1	x	X2	G18	2
B11	Romføler 1	x	X2	G19	4
B12	Romføler 2	x	X2	G20	1
B12	Romføler 2	x	X2	G21	2
B12	Romføler 2	x	X2	G22	4
B15	Uteføler		X2	G11	*
B15	Uteføler		X2	G12	*
B18	Turføler		A2	G13	*
B18	Turføler		A2	G14	*
B25	Tappevannsføler		A2	G61	*
B25	Tappevannsføler		A2	G62	*
B26	Føler varmtvannstank øvre		A2	G71	*
B26	Føler varmtvannstank øvre		A2	G72	*
B47	Føler EVK-tank	x	A2	G67	*
B47	Føler EVK-tank	x	A2	G68	*
B61	Føler kjøletank	x	A2	G31	*
B61	Føler kjøletank	x	A2	G32	*
B72	Returføler aktiv kjøling	x	A2	G67	*
B72	Returføler aktiv kjøling	x	A2	G68	*
B102	Nivåvakt		A2	G35	Grønn
B102	Nivåvakt		A2	G36	Brun
B102	Nivåvakt		A2	G41	Hvit
B103	Strømføler COMMON	x	X2	G37	COMMON
B103	Strømføler L1	x	X2	G38	L1
B103	Strømføler L2	x	X2	G39	L2
B103	Strømføler L3	x	X2	G40	L3
E1	Relé tillegg varme		A2	A11	Svart/brun
E1	Relé tillegg varme		X1	N	Blå
E1	Relé tillegg varme		X1	PE	Grønn/gul

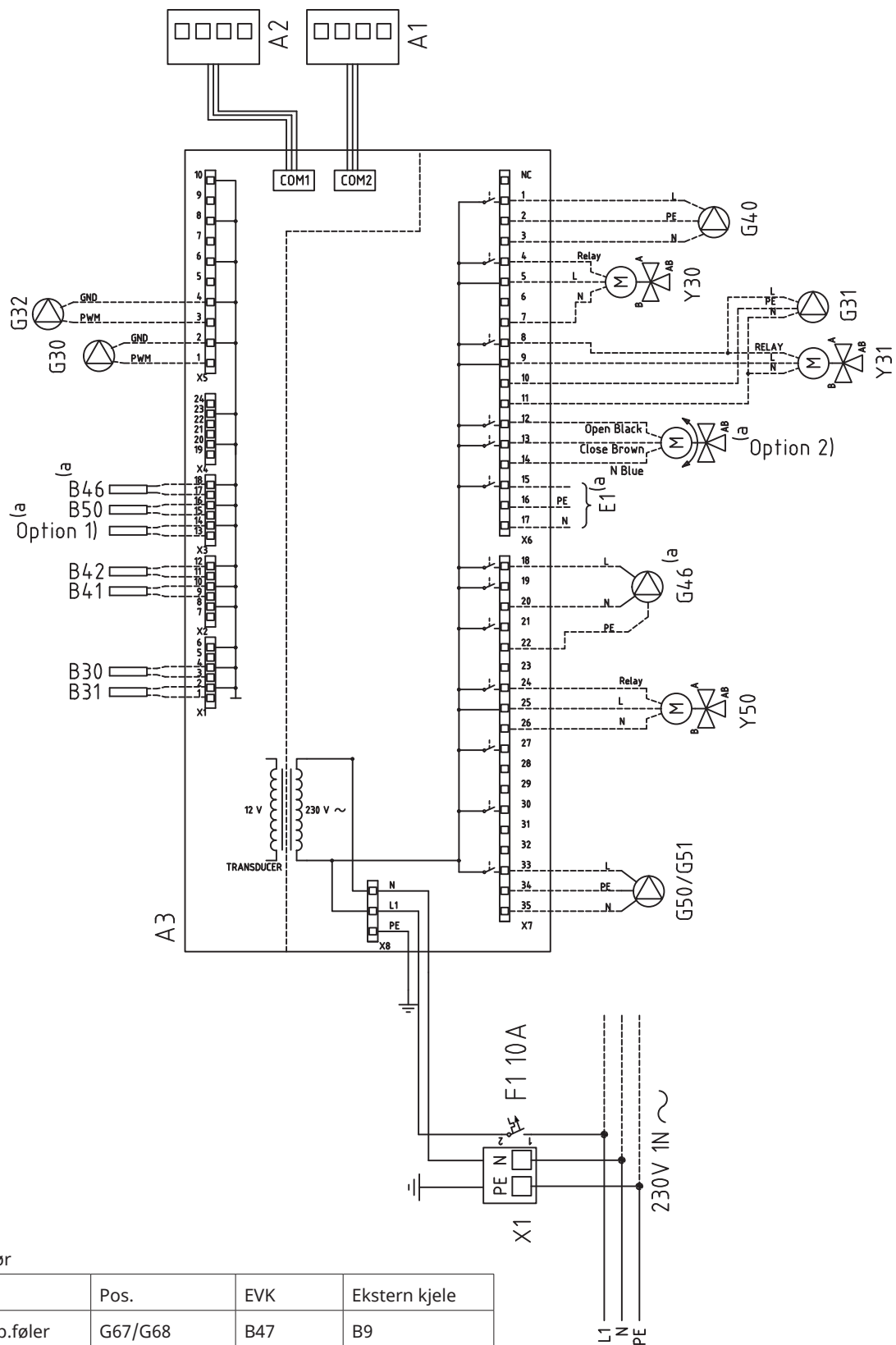
Tilkobling	Betegnelse	Ekstraustyr	Kort	Klemme	Kabel
Ekstern alarm NC	Ekstern alarm		A2	NC	NC
Ekstern alarm No	Ekstern alarm		A2	No	No
Ekstern alarm Alarm	Ekstern alarm		A2	C	Alarm
G1	Radiatorpumpe 1		A2	A13	*
G2	Radiatorpumpe 2	x	A2	A36	Brun
G2	Radiatorpumpe 2	x	A2	PE	Gul/grønn
G2	Radiatorpumpe 2	x	A2	A34	Blå
G5	Sirkulasjonspumpe varmtvannsveksler		A2	A31	Brun
G5	Sirkulasjonspumpe varmtvannsveksler		A2	A33	Blå
G5	Sirkulasjonspumpe varmtvannsveksler		A2	PE	Gul/grønn
G5	Sirkulasjonspumpe varmtvannsveksler		A2	G75	Brun
G5	Sirkulasjonspumpe varmtvannsveksler		A2	G76	Blå
G11	Ladepumpe HP1		A2	A12	Brun
G11	Ladepumpe HP1		A2	G45	Blå
G11	Ladepumpe HP1		A2	G46	Brun
G11	Ladepumpe HP1		X3	N	Blå
G11	Ladepumpe HP1		X3	Pe	Gul/grønn
G61	Sirkulasjonspumpe aktiv kjøling	x	A2	A27	Svart
G61	Sirkulasjonspumpe aktiv kjøling	x	A2	N	Blå
G61	Sirkulasjonspumpe aktiv kjøling	x	A2	PE	Gul/grønn
K22	Fleksibel fjernstyring/SmartGrid	x	A2	A14	***
K22/K23	Fleksibel fjernstyring/SmartGrid	x	A2	A25	***
K23	Fleksibel fjernstyring/SmartGrid	x	A2	A24	***
K24	Fleksibel fjernstyring/SmartGrid	x	A2	G33	***
K24	Fleksibel fjernstyring/SmartGrid	x	A2	G34	***
K25	Fleksibel fjernstyring/SmartGrid	x	A2	G73	***
K25	Fleksibel fjernstyring/SmartGrid	x	A2	G74	***
M40	Vifte		X2	G47/G48	Blå/gul
COM HP – VP A1	Kommunikasjon varmepumpe		X2	B	Brun
COM HP – VP A1	Kommunikasjon varmepumpe		X2	A	Hvit
COM HP – VP A1	Kommunikasjon varmepumpe		X2	G	Grønn
COM HP – VP A1	Kommunikasjon varmepumpe		X2	Sc	Display
Y2	Shuntventil 2	x	A2	A15	Svart
Y2	Shuntventil 2	x	A2	A16	Brun
Y2	Shuntventil 2	x	A2	A17	Blå
Y21	Vekselventil VV		A2	A18	Svart
Y21	Vekselventil VV		A2	A19	Brun
Y21	Vekselventil VV		A2	A20	Blå
Y41	Shuntventil EVK-tank	x	A2	A27	Svart
Y41	Shuntventil EVK-tank	x	A2	A28	Brun
Y41	Shuntventil EVK-tank	x	A2	A29	Blå

Tilkobling	Betegnelse	Ekstraustyr	Kort	Klemme	Kabel
Y42	Shuntventil ekstern kjele	x	A2	A27	Svart
Y42	Shuntventil ekstern kjele	x	A2	A28	Brun
Y42	Shuntventil ekstern kjele	x	A2	A29	Blå
Y47	Elektrisk avstengingsventil	x	A2	A13	*
Y60	Vekselventil frikjøling	x	A2	A36	Svart
Y60	Vekselventil frikjøling	x	X2	L1	Brun
Y60	Vekselventil frikjøling	x	X2	N	Blå
Y61	Vekselventil varme/aktiv kjøling	x	A2	A27	Svart
Y61	Vekselventil varme/aktiv kjøling	x	A2	A28	Brun
Y61	Vekselventil varme/aktiv kjøling	x	A2	A29	Blå

\* kabel kan kobles uavhengig av skinne for komponent.

\*\*\* Tilkobling i samsvar med beskrivelse av fjernstyringsfunksjoner.

## 9.14 Koblingskjema ekspansjonskort



Tilbehør

Nr.	Pos.	EVK	Ekstern kjele
1) temp.føler	G67/G68	B47	B9
2) ventil	A27/A28/A29	Y41	Y42



## 9.15 Tilkoblingstabell Ekspansjonskort A3

Denne tabellen viser tilkoblinger for komponenter til CTC EcoZenith i360 Ekspansjonskort A3. (Se også koblingsskjema for ekspansjonskort.)

	Betegnelse	Skinne/kabel	
A1	Display	COM2	*
A2	Relé/hovedkort	COM1	*
B9	Føler ekstern kjele	X3:13	*
B9	Føler ekstern kjele	X3:14	*
B31	Solpanelføler ut	X1:1	*
B31	Solpanelføler ut	X1:2	*
B30	Solpanelføler inn	X1:3	*
B30	Solpanelføler inn	X1:4	*
B41	Føler ekstern buffertank øvre	X2:9	*
B41	Føler ekstern buffertank øvre	X2:10	*
B42	Føler ekstern buffertank nedre	X2:11	*
B42	Føler ekstern buffertank nedre	X2:12	*
B46	Føler diff.termostat	X3:18	*
B46	Føler diff.termostat	X3:19	*
B47	Føler, EVK-tank	X3:13	*
B47	Føler, EVK-tank	X3:14	*
B50	Føler pool	X3:15	*
B50	Føler pool	X3:16	*
G30	Sirkulasjonspumpe solfanger	X5:1	PWM
G30	Sirkulasjonspumpe solfanger	X5:2	JORD
G32	Pumpe platevarmeveksler solvarme	X5:3	PWM
G32	Pumpe platevarmeveksler solvarme	X5:4	JORD
G40	Sirkulasjonspumpe VVC	X6:1	I
G40	Sirkulasjonspumpe VVC	X6:2	PE
G40	Sirkulasjonspumpe VVC	X6:3	N
G31	Pumpe lading av borehull	X6:8	I
G31	Pumpe lading av borehull	X6:10	PE
G31	Pumpe lading av borehull	X6:11	N
E1	Relé ekstern kjele	X6:15	I
E1	Relé ekstern kjele	X6:16	PE
E1	Relé ekstern kjele	X6:17	N

	Betegnelse	Skinne/kabel	
G46	Ladepumpe	X7:18	I
G46	Ladepumpe	X7:20	N
G46	Ladepumpe	X7:22	PE
G50	Sirkulasjonspumpe pool varme	X7:33	I
G50	Sirkulasjonspumpe pool varme	X7:34	PE
G50	Sirkulasjonspumpe pool varme	X7:35	N
G51	Sirkulasjonspumpe pool varme	X7:33	I
G51	Sirkulasjonspumpe pool varme	X7:34	PE
G51	Sirkulasjonspumpe pool varme	X7:35	N
Y30	Vekselventil sol, ekstern buffertank	X6:4	Relé
Y30	Vekselventil sol, ekstern buffertank	X6:5	I
Y30	Vekselventil sol, ekstern buffertank	X6:7	N
Y31	Vekselventil sol, brine	X6:8	Relé
Y31	Vekselventil sol, brine	X6:9	I
Y31	Vekselventil sol, brine	X6:11	N
Y50	Vekselventil pool	X7:24	Relé
Y50	Vekselventil pool	X7:25	I
Y50	Vekselventil pool	X7:26	N

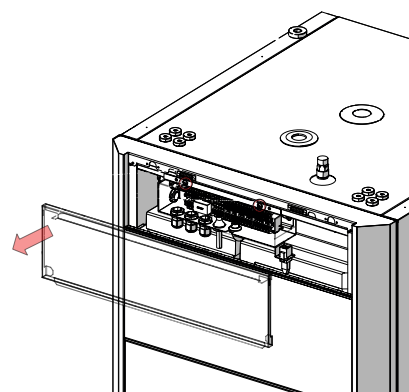
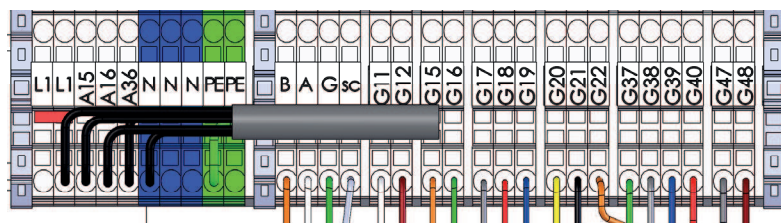
\* kabel kan kobles uavhengig av skinne for komponent.

## 9.16 Tilkobling av føler

Tilkobling av føler gjøres oppe på terminalblokk X2, bak magnetlist.

Se koblings skjema og tilkoblingstabell for riktig tilkobling.

### Følerskinne



### 9.16.1 Tilkobling av utføler (B15)

Føleren bør festes på husets nordvestlige eller nordlige side slik at den ikke utsettes for morgen- og kveldssol. Hvis det er fare for at solens stråler faller på føleren, må den beskyttes med en skjerm.

Plasser føleren på ca. 2/3 høyde av fasaden i nærheten av et hjørne, men ikke under utspring eller annen vindbeskyttelse. Den må heller ikke plasseres over ventilasjonskanaler, dører og vinduer hvor den kan påvirkes av andre temperaturer enn den reelle utetemperaturen.

### 9.16.2 Tilkobling av romføler (B11 og B12)

Romføleren plasseres sentralt på et så åpent sted som mulig i huset, gjerne i gang mellom flere rom. Da registrerer føleren gjennomsnittstemperaturen i huset.

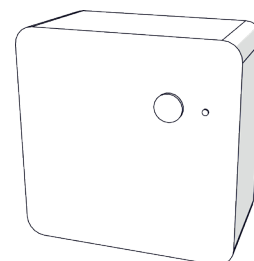
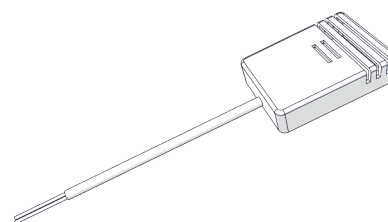
Trekk en treleder kabel (minst 0,5 mm<sup>2</sup>) mellom produkt og romføler. Skru deretter fast romføleren på ca. 2/3-høyde av veggen. Koble kabelen til romføleren og produktet.

Se bruksanvisningen «Wireless roomsensor» ved tilkobling av trådløs romføler (ekstrautstyr).

#### Kontroll av romfølerens tilkobling

- Gå til meny: «Avansert/Service/Funksjonstest/Varmesystem».
- Bla ned til «Diode romføler», og trykk på OK.
- Velg «På» med knappen «+», og trykk på «OK». Kontroller at romfølerens diode lyser. Hvis den ikke gjør det, må du kontrollere kabler og tilkobling.
- Velg «Av» med knappen «-», og trykk på «OK». Hvis OK-dioden slukker, er kontrollen ferdig.
- Gå tilbake til startside ved å trykke på «Hjem»-knappen.

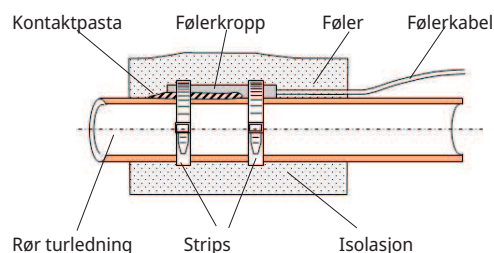
● Fest ikke følerens kabel før du har funnet den beste plasseringen.



### 9.16.3 Montering av føler på rør

Registreringselementet ligger i den fremre delen av føleren, se skissen.

- Fest føleren med det medfølgende stripsen.
- Sørg for at føleren får god kontakt med røret. Påfør eventuelt kontaktmasse på den fremre delen av føleren, mellom føler og rør, hvis det er vanskelig å oppnå god kontakt.
- **Viktig!** Isoler føleren med rørisolering.
- Koble til kablene på følerskinnen.



### 9.16.4 Tilkobling av turtemperaturføler (B1 og B2)

Ved tilkobling av turtemperaturføler 1 (B1) og 2 (B2). Monter turtemperaturføleren på turrøret, helst etter sirkulasjonspumpen.

- Frikjøling reguleres med turledningsføler 2 (B2), noe som innebærer at varmesystem 2 og frikjøling ikke kan brukes samtidig.

### 9.16.5 Tilkobling av returføler for installasjon uten varmepumpe

Ved tilkobling av returføler (B7). Monter føleren på returledningsrøret, før tilkobling til produktet.

### 9.16.6 Kontroll av tilkoblede følere

Hvis en føler er feil tilkoblet, vises det tekst i displayet, for eksempel «Alarm føler ute». Hvis flere følere er feilkoblet, vises de ulike alarmene på ulike linjer.

Hvis ingen alarm vises, er følerne riktig tilkoblet.

## 9.17 Tilkobling strømfølere

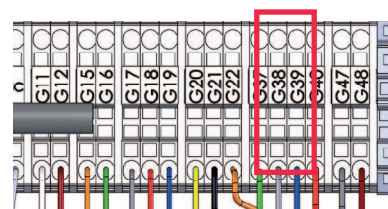
Strømføler med tre sensorer brukes i produktmodeller med tilkobling 400 V 3N~ 50 Hz (3x400V) og 230 V 3N~ 50 Hz (3x230V), se «Tekniske data».

De tre strømsensorene, én for hver fase, monteres i gruppesentralen. Hver fase fra strømmåleren som mater gruppesentralen, føres gjennom en strømføler før montering på skinnen. På denne måten registreres fasestrømmen kontinuerlig og sammenlignes med den innstilte verdien på belastningsvakten i produktet. Hvis strømmen er høyere, kobler styreenheten bort effekttrinn på elkolben. Hvis det ikke er nok, begrenses også den installerte varmepumpen. Når strømmen igjen synker under den innstilte verdien, kobles varmepumpen og elkolben inn igjen. Strømfølerne forhindrer altså, sammen med elektronikken, at det kobles inn mer effekt enn hovedsikringene tåler.

Inntil 35 A hovedsikring er mulig. Ved større hovedsikring må det brukes en omregningsfaktor.

Strømfølernes hull for kabel er 11 mm i diameter.

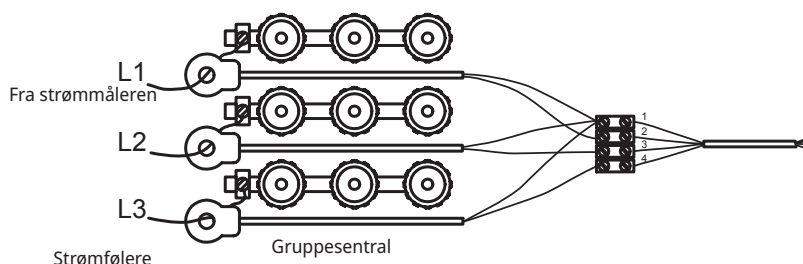
Tilkoblede strømfølere har ingen alarm, men strømverdien kan avleses i menyen «Aktuell driftsinfo». Legg merke til at toleransen/nøyaktigheten er meget lav ved små strømverdier.



Koble til på mateskinne, se koblingsskjema. Bruk minst 0,5 mm<sup>2</sup> kabel.

## 9.18 Innstilling av eleffekt i reservemodus

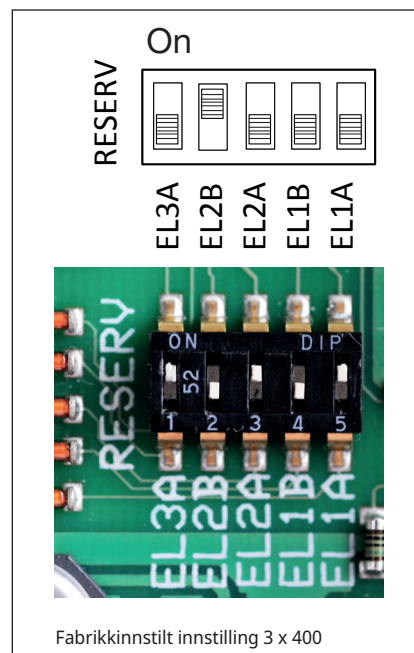
DIP-bryteren på relékortet (A2) brukes til å stille inn eleffekt i reservemodus. DIP-bryteren er merket «RESERV».



Når bryteren er slått på (ON), er trinnet aktivt i reservevarmemodus. Fabrikkinnstilt modus vist på bilder til høyre.

	Effekt fra respektive trinn elkolbe [kW]					
	EL1A	EL1B	EL2A	EL2B	EL3A	EL3B
EcoZenith i360 3x400V	0.5	2.8	1	2.8	2	2.8
EcoZenith i360 1x230V	0.3	2.3	0.6	2.3	1.2	2.3
EcoZenith i360 3x230V	3	3	3	3	-	-

For total effekt for reservevarme for 3 x 400 samt 1 x 230 summeres effekt på aktive relé. For 3 x 230 V varierer totaleffekt etter kombinasjon, se tilkobling på koblingsskjema. Det kan hende at effekten må tilpasses eiendommen.

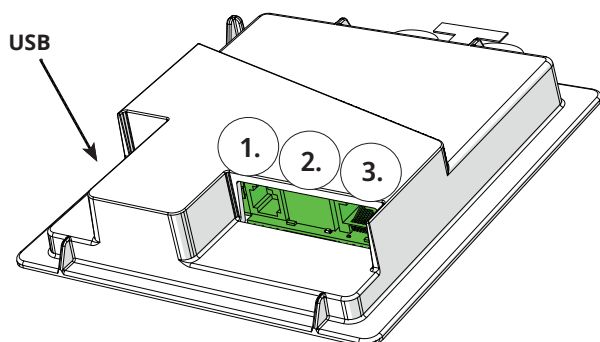


Fabrikkinnstilt innstilling 3 x 400

## 9.19 Motstandstabell for føler

[°C]	NTC 22K [Ω]	NTC 150 [Ω]	NTC 015 WF00 [Ω]
130	800		
125	906		
120	1027		
115	1167		
110	1330		
105	1522		
100	1746		
95	2010		
90	2320		
85	2690		
80	3130		
75	3650		
70	4280	32	
65	5045	37	
60	5960	43	
55	7080	51	
50	8450	60	
45	10130	72	
40	12200	85	5830
35	14770	102	6940
30	18000	123	8310
25	22000	150	10000
20	27100	182	12090
15	33540	224	14690
10	41800	276	17960
5	52400	342	22050
0	66200	428	27280
-5	84750	538	33900
-10	108000	681	42470
-15	139000	868	53410
-20	181000	1115	67770
-25	238000	1443	86430
-30		1883	
-35		2478	
-40		3289	

## 10. Installasjon kommunikasjon



Bakside displayenhet har tre porter for kommunikasjon.

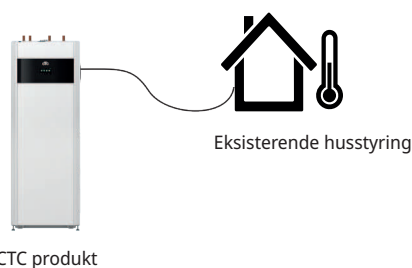


Meny «Avansert/Definere/Kommunikasjon».



### Kommunikasjonsporter display

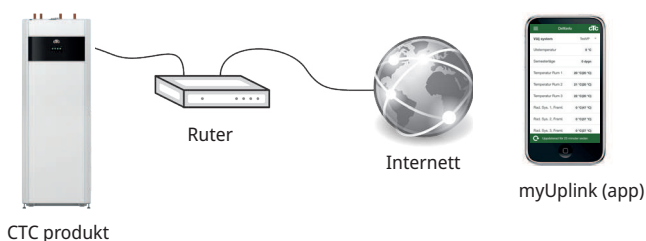
- 1 **Port 1. RS485-port uten galvanisk beskyttelse. For eksternt utstyr, f.eks. husstyring (BMS\*).**



- 2 **Port 2. Nettverksuttak (Ethernet), se tilkobling på neste side.**

Definer appen:

myUplink: Ja - muliggjør tilkobling til appen.



Definer Web:

Ja - tillater nettverkstilkobling, skjermspilingsfunksjon «CTC Remote» samt BMS\*-funksjon med fjernstyring via nettverkskabel til lokalt nettverk.

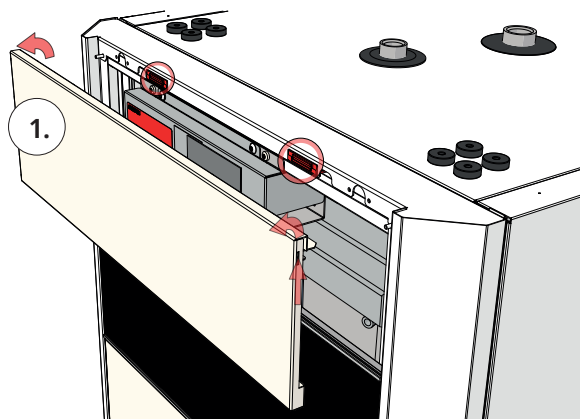


- 3 **Port 3. Kommunikasjon mellom produktets elkabler og display: Fabrikkmontert.**

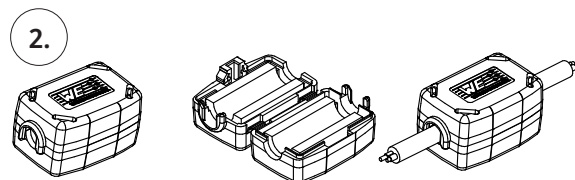
\*Port 2 - nettverkskontakt (Ethernet) ved tilkobling av BMS via TCP/IP.

## 10.1 Installere Ethernet-kabel

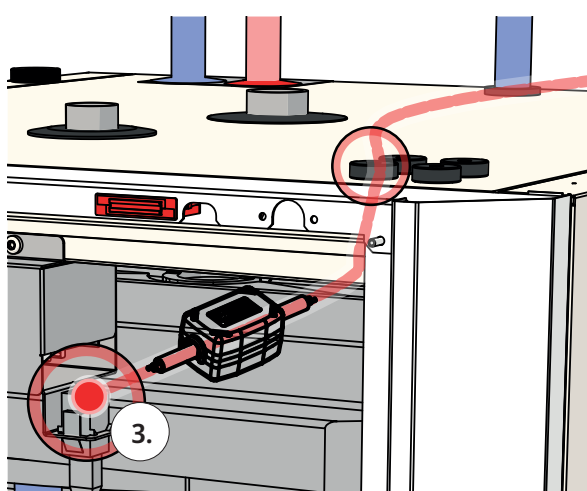
For å kunne definere og aktivere tilkobling til nettverk og app, må det være installert en Ethernet-kabel som beskrevet nedenfor.



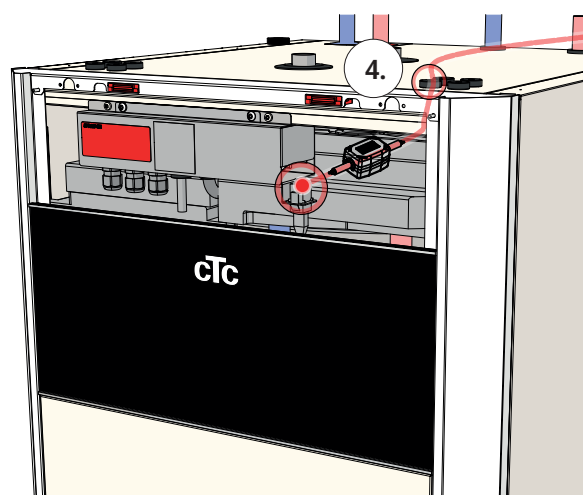
1. Dra ut magnetlisten. Den er festet med magneter. Ved problem kan du bruke en liten skrutrekker i sporet i øvre kant.



2. Ta ferritten ut av posen, og klem den fast rundt Ethernet-kabelen over tilkoblingen.



3. Koble til Ethernet-kabelen.




4. Før Ethernet-kabelen gjennom et valgfritt hull i taket, og fjern gummigjennomføringen ved behov.

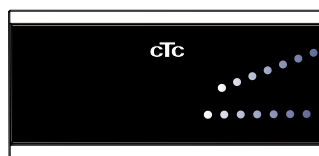
5. Koble Ethernet-kabel til nettverkskontakt eller ruter.

For å tillate og definere tilkobling se avsnittet «Kommunikasjon» i kapitlet «Avansert/Definer».



## 10.2 Remote – Skjermsteiling

- Koble til Ethernet-kabel, se forrige side.
- Avansert/Definere/Kommunikasjon/Web – Ja. Tillater at produktet kobler opp med ukryptert nettrafikk mot lokalt nettverk. Ruter og brannmur mot internett kreves.
- Avansert/i – Skann QR-kode med nettbrett eller mobil. 
- Lagre som favoritt/ikon på mobilen/nettbrettet/datamaskinen. Når mobilen/nettbrettet er koblet til det lokale nettverket, kan du bruke produktets berøringsskjerm på samme måte som om du hadde brukt den fysiske skjermen.
- I appen: skann QR-kode eller skriv inn adressen «<http://ctcXXXX/main.htm>». (XXXX = de fire siste tallene i displayets serienummer, for eksempel S/N 888800000040 = “<http://ctc0040/main.htm>”). Ved problemer: klikk på lenken for å oppdatere enhetens IP-adresse.



Nettbrett/smarttelefon/PC som berøringsskjerm for lokalt nettverk «Avansert/Definere/Kommunikasjon/Web» – «Ja».

 **Systeminformation**  

<b>Serienummer</b>	<b>888800000040</b>
<b>MAC-adress</b>	<b>020000000025</b>
<b>Programversion</b>	<b>20200422</b>
<b>Bootloaderversion</b>	<b>1.0</b>

**Juridisk informasjon**

<http://ctc0040/main.htm>

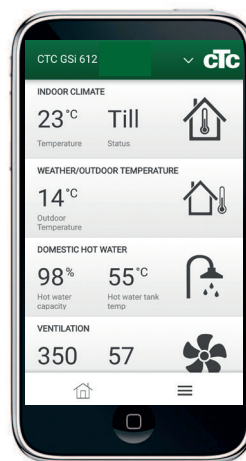


## 10.3 myUplink – App

Definere myUplink. Se «Avansert/Definere/Kommunikasjon/myUplink - Ja».

Installasjon av app.

- Last ned myUplink fra App Store eller Google Play.
- Opprett en konto.
- Følg anvisningene i appens hjelpefunksjon.





# 11. Førstegangs start

CTC EcoZenith i360 kan installeres og idriftsettes før jordvarme- eller luft/vann-varmepumpe settes i drift. For å kunne bruke produktet som elkjele før varmepumpe installeres, må installatøren koble sammen rør til og fra varmepumpe, se kapittelet rørinstallasjon. Produktet kan også startes uten at det er montert romføler. Da vil den innstilte varmekurven regulere varmen. Føleren kan imidlertid alltid monteres for alarmdiodefunksjonen.

## Før førstegangs start

1. Kontroller at produktet og systemet fylt med vann og luftet. (CTC EcoZenith i360 luftes manuelt ved hjelp av sikkerhetsventil på taket av produktet. Aktiver også automatisk lufting de første tre månedene.)
2. For installasjon med varmepumpe må du følge anvisningene i varmepumpens bruksanvisning.
3. Kontroller at alle tilkoblinger er tette.
4. Kontroller at blant annet føler og radiatorpumpe er koblet til strøm. Kontroller at koblingene bak isolasjonslokkene er tette. Fjern begge isolasjonslokkene ved å dra forsiktig i de merkede punktene.
5. Reservevarmestaten er fabrikkinnstilt til OFF (off-stilling når den er dreiet mot urviseren så langt den går, til skrutrekkeretsporet er vertikalt). Anbefalt innstilling er \* = Frostbeskyttelsesinnstilling, ca. +7 °C. Reservevarmestaten finner du bak fronten i strømskapet. Se bildet til høyre for informasjon om hvordan innstillingen for frostbeskyttelse ser ut.

**Mot slutten av installasjonsveiviseren kontrolleres tilkoblingen av eventuelle strømfølere. Da er det viktig at alle produkter som bruker mye strøm, er slått av. Sørg også for at reservevarmestaten er slått av.**

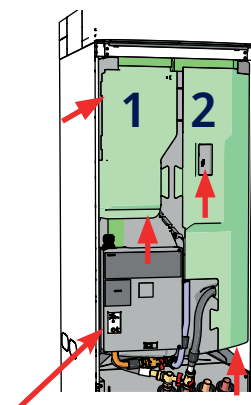
**OBS! Produktet har en automatisk luftesekvens for tappevannsystemet. Den utføres i bakgrunnen. Sekvensen tar ca. 15 minutter, og den påvirker ikke andre funksjoner.**

## Første oppstart

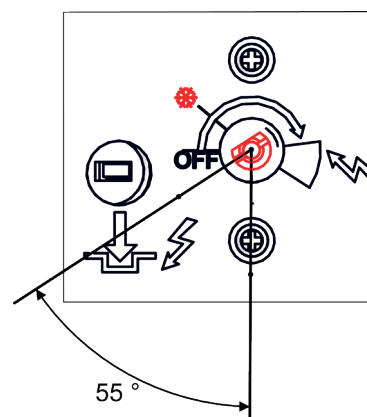
Koble til strømmen med sikkerhetsbryteren, displayvinduet lyser opp. For innstillinger, se kapittelet "Installasjonsveiledning".

### Ved drift med bare elkjele

Når produktet startes uten borehull, må man oppgi eleffekt for varmtvannsproduksjon i menyen "Avansert/Innstillinger/Elkolbe/Maks elkolbe VV kW".



Kontrollere koblinger.



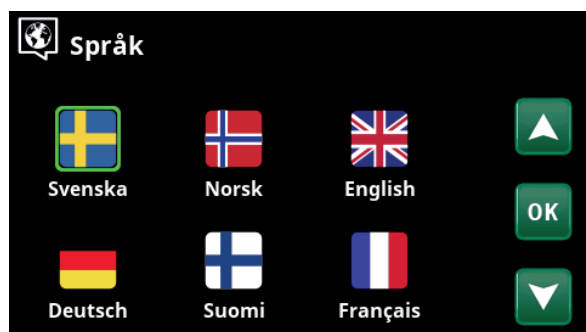
Modus ved frostbeskyttelsesinnstilling.

Valgt effekt må skrives på typeskiltet med tusj.

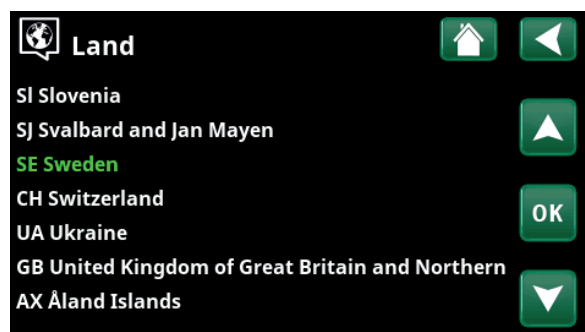
Lagre disse innstillingene under: Avansert/Innstillinger/Lagre mine innstillinger.

## 11.1 Installasjonsveiledning

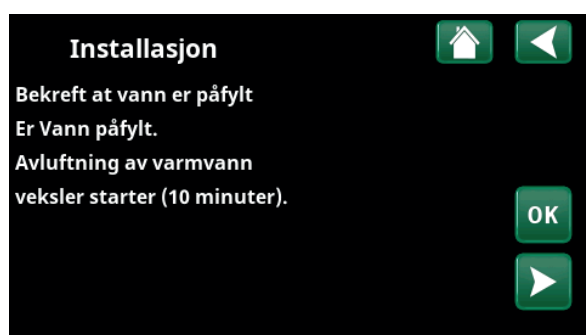
Når du starter systemet og ved nyinstallasjon (se kapittelet «Avansert/Service»), skal det gjennomføres en rekke systemvalg. Nedenfor finner du en beskrivelse av skjermbildene som vises. Verdiene som angis i menybildene nedenfor, er bare eksempelverdier.



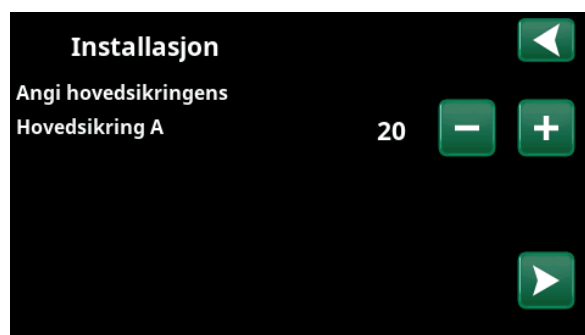
1. Velg språk. Bekreft med «OK».



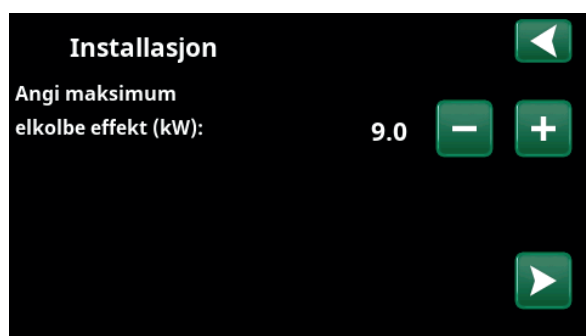
2. Velg landet der anlegget er installert. Bekreft med «OK».



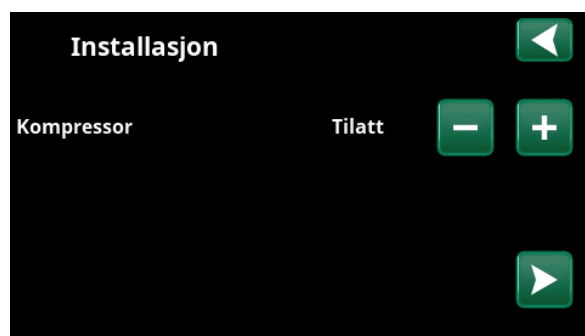
3. Bekreft at vann er påfylt. Bekreft med «OK» og «pil til høyre».



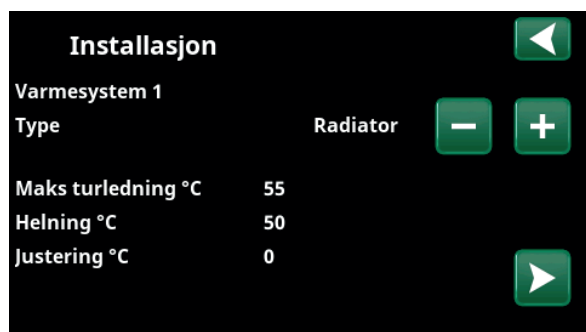
4. Velg størrelse på hovedsikringen med knappene (+/-). Bekreft med «pil høyre». Hvis du vil ha mer informasjon om innstillinger, kan du se kapittelet «Avansert/Innstillinger/Elkolbe».



5. Velg maksimal elkolbeeffekt med knappene (+/-). Bekreft med «pil høyre». Hvis du vil ha mer informasjon om innstillinger, kan du se kapittelet «Avansert/Innstillinger/Elkolbe».



6. Angi om kompressoren er «Tillatt» eller «Blokert» med knappene (+/-). Bekreft med «pil høyre».



7. Angi om varmesystem 1 inkluderer radiatorer eller gulvvarme. Veksle mellom «Radiator» og «Gulvvarme» med knappene «+» og «-». Bekreft med «pil høyre».

8. Hvis varmesystem 2 er definert, vises tilsvarende meny for dette systemet. Gjør tilsvarende valg («Radiator» eller «Gulvvarme») for varmesystem 2, og avslutt veiledningen med «OK».

**i** Ved drift som ren elkjele må du endre noen innstillinger:

- «Avansert/Innstillinger/Varmtvann»:
  - «Tilskuddsvarme» VV: Ja.
  - «Varmtvann» Velg modus: «Komfort».

Fyll ut parameterlisten med innstilte verdier, slik at kunden vet hva som er stilt inn i tillegg til fabrikkverdiene ved installasjonen.

## 12. Drift og vedlikehold

Installatøren og kunden skal i fellesskap kontrollere at anlegget er i god stand. Installatøren skal vise kunden strømbrytere, betjeningsanordninger og sikringer slik at kunden vet hvordan anlegget fungerer og skal vedlikeholdes. Radiatorene må luftes etter ca. tre dagers drift. Etterfyll vann ved behov ved hjelp av påfyllingsventilen hvis manometeret viser for lavt trykk i systemet.

### Driftsopphold

Produktet slås av med den allpolede bryteren. Hvis det er fare for at vannet kan fryse, må alt vann tappes ut av kjelen og varmesystemet.

### Avtapping

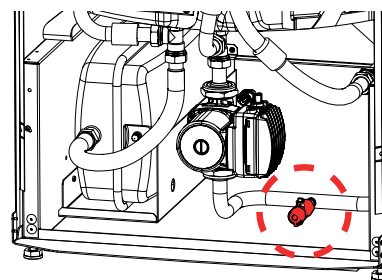
Produktet skal være strømløst ved avtapping. Tappeventilen for lav modell er plassert nede til høyre, sett fra forsiden, bak fronten av produktet. For høy modell medfølger en avtappingsventil som rørinstallatøren velger hvor skal plasseres. Det må tilføres luft ved lukket system.

### Lufting/sikkerhetsventil for kjele og varmesystem

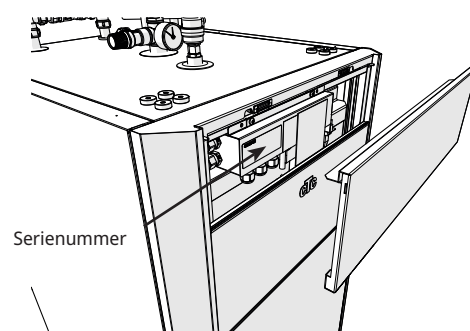
Ca. fire ganger i året må du kontrollere at ventilen fungerer som den skal ved å vri på betjeningsanordningen manuelt. Kontroller at det kommer vann ut i avløpsrøret, og ikke luft. Hvis det kommer luft, må tanken luftes. Åpne skruen på den automatiske lufteren de første månedene. Deretter må skruen stenges for å unngå skader på luftereventilen.

### Rengjøring av smussfilter og magnetfilterkuleventil

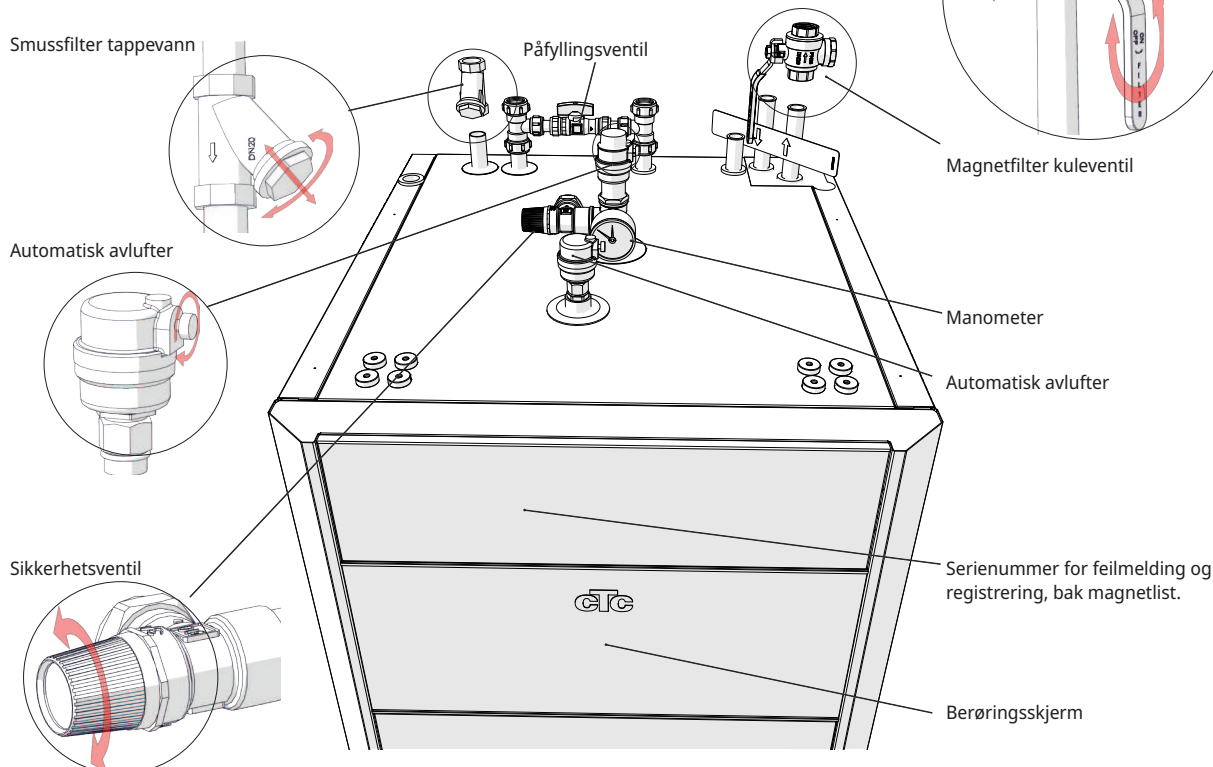
Rengjør regelmessig smussfilter (steng innkommende tappevann, fjern og rengjør filter) og magnetfilterkuleventil (steng av volumstrøm til varmepumpe, ta ut og rengjør filteret).



Avtappingsventil



Serienummer



Smussfilter tappevann

Påfyllingsventil

Magnetfilter kuleventil

Automatisk avluffer

Manometer

Automatisk avluffer

Sikkerhetsventil

Serienummer for feilmelding og registrering, bak magnetlist.

Berørings skjerm

## 13. Systemtilpassinger

### 13.1 Tilpasse sirkulasjonspumpe

Ladepumpens/sirkulasjonspumpens hastighet i radiatorsystem stilles inn avhengig av systemtype. Sørg for at mengden over varmpumpen blir tilstrekkelig.

Sirkulasjonspumpen er fabrikkinnstilt til 90 %, og kan justeres til [25–100 %]. Dette kan endres på skjermen under «Avansert/Innstillinger/Varmesystem/Ladepumpe %».

- Hvis produktene ikke er effektive, eller hvis det er ujevn varme i radiatorsystem på grunn av for lav vannmengde, kan ladepumpens kapasitet økes. Hvis vannmengden er for lav, blir det ujevn varme i radiatorer og gulvvarmesløyfer. Det må kompenseres med høyere turløstetemperatur, noe som fører til dyrere drift av varmpumpen.
- Hvis det blir ulyd i radiatorsystemet på grunn av for stor vannmengde, kan ladepumpens kapasitet reduseres. I tillegg til ulyd vil unødvendig stor vannmengde også føre til høyere strømforbruk/kostnad.

For CTC EcoZenith i360 skal radiatorsystemets vannstrøm gå gjennom varmpumpen. Da må pumpen stilles inn slik at man oppnår minste vannmengde for både varmpumpe og huset.

#### Trinn 1 Beregne nødvendig volumstrøm

Les av volumstrømmen som varmesystemet krever i tabellen nedenfor. En tommelfingerregel sier at man trenger ca. 40–45 W/m<sup>2</sup> for et nyere hus og 50–60 W/m<sup>2</sup> for et eldre hus.

Effektbehov [kW]	Nytt hus [m <sup>2</sup> ] 42,5 W/m <sup>2</sup>	Eldre hus [m <sup>2</sup> ] 55 W/m <sup>2</sup>	delta 5 grader for eksempel gulvvarmesystem 40/35 [l/s]	delta 10 grader for eksempel radiatorsystem 55/45 [l/s]
4	94	73	0,19	0,10
5	118	91	0,24	0,12
6	141	109	0,29	0,14
7	165	128	0,33	0,17
8	188	145	0,38	0,19
9	218	164	0,43	0,22
10	235	182	0,48 – CTC volumtank kreves	0,24
11	259	200	0,53 – CTC volumtank kreves	0,26
12	282	218	0,57 – CTC volumtank kreves	0,29
13	306	236	0,62 – CTC volumtank kreves	0,31
14	329	255	0,67 – CTC volumtank kreves	0,33
15	353	273	0,72 – CTC volumtank kreves	0,36
16	376	291	0,77 – CTC volumtank kreves	0,38
17	400	309	0,81 – CTC volumtank kreves	0,41
18	424	327	0,86 – CTC volumtank kreves	0,43
19	447	345	0,91 – CTC volumtank kreves	0,45
20	471	364	0,96 – CTC volumtank kreves	0,48 – CTC volumtank kreves

Dette objektets effektbehov: \_\_\_\_\_ [kW]

Dette objektet krever: \_\_\_\_\_ [l/s]

Tilgjengelig resterende trykk i samsvar med trykkfallsdiagram kap. 9,4 \_\_\_\_\_ [kPa]

## Trinn 2 Kontroller min.mengde varmepumpe

Hvis man skal installere en luft/vann-varmepumpe, må man bruke volumstrømmen nedenfor, selv om trinn 1 viser lavere volumstrøm.

CTC EcoAir 406	0,21 l/s	CTC CombiAir 6M	0,19 l/s
CTC EcoAir 408	0,27 l/s	CTC CombiAir 8M	0,19 l/s
CTC EcoAir 510,610, 614	0,21 l/s	CTC CombiAir 12M	0,29 l/s
CTC EcoAir 622	0,39 l/s	CTC CombiAir 16M	0,39 l/s

Dette objektet krever: \_\_\_\_\_ [l/s]

## Trinn 3 Kontroller om det er behov for volumtank

Hvis mengden er lavere enn 0,45 l/s, kan systemet klare seg uten CTC volumtank. Hvis systemet har høyt trykkfall, kan det være behov for volumtank. Ved volumstrøm over 0,45 l/s bør dette tilbehøret installeres.

En CTC volumtank må installeres som mengdeøkning i systemet ved følgende:

- Hvis mengden overstiger 0,45 l/s.
- Hvis det skal installeres en shuntventil for EVK-tank eller eksternt tilskudd og mengden overstiger ca. 0,35 l/s.
- Hvis mengden i varmesystemet raskt kan reduseres, for eksempel av gulvvarme uten bypass eller lignende.

Det bør installeres en CTC volumtank hvis:

- Systemvolumet er lavere enn 20 liter per KW varmepumpe for å få god drift.

## Trinn 4 Dimensjonere rør til varmepumpe

Rørdimensjonering mellom varmepumpe og CTC EcoZenith i360 avhenger av vannmengde og antall meter mellom produktene (rett strekke).

mengde [l/s]	kobberrør 22 mm [m]	kobberrør 28 mm [m]	kobberrør 35 mm [m]
0,1	>20	>20	>20
0,12	>20	>20	>20
0,14	>20	>20	>20
0,17	21	>20	>20
0,19	17	>20	>20
0,22	12	>20	>20
0,24	10	>20	>20
0,26	8	>20	>20
0,29		>20	>20
0,31		18	>20
0,33		15	>20
0,36		12	>20
0,38		10	>20
0,41		8	>20
0,43			18
0,45			15

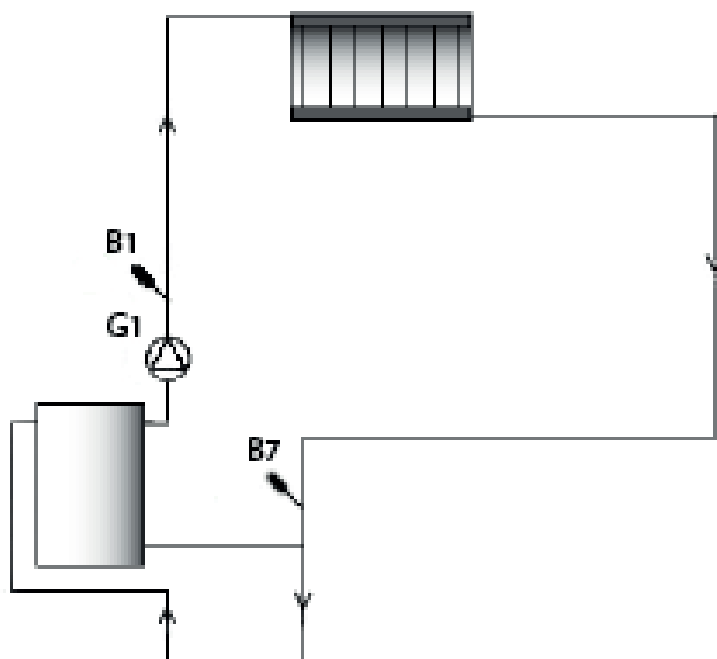
Hvis CTC volumtank installeres som en mengdeøkning, dimensjoneres mengden mellom varmpumpe og CTC volumtank i samsvar med mengden nedenfor.

CTC EcoAir 406	0,21 l/s	CTC CombiAir 6M	0,19 l/s
CTC EcoAir 408	0,27 l/s	CTC CombiAir 8M	0,19 l/s
CTC EcoAir 510, 610, 614	0,21 l/s	CTC CombiAir 12M	0,29 l/s
CTC EcoAir 622	0,39 l/s	CTC CombiAir 16M	0,39 l/s
CTC EcoPart 406	0,14 l/s		
CTC EcoPart 408	0,20 l/s		
CTC EcoPart 410	0,24 l/s		
CTC EcoPart 412	0,28 l/s		
CTC EcoPart 612M	0,29 l/s		
CTC EcoPart 616M	0,52 l/s		

Dette objektet krever: \_\_\_\_\_ l/s mellom varmpumpe og CTC volumtank.

Dette objektet krever: \_\_\_\_\_ l/s til varmesystemet.

Eksempel: Hus på 11 kW gulvarme hvor det skal installeres en CTC EcoAir 610.



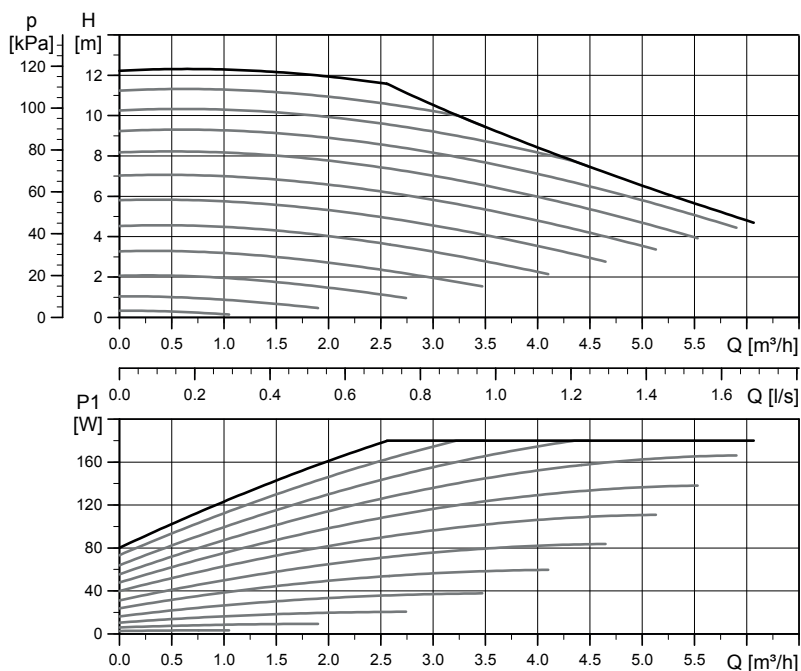
Varmesystemet krever vannmengden 0,53 l/s. Ekstern sirkulasjonspumpe G1 dimensjoneres for denne mengden. Varmepumpen krever vannmengden 0,21 l/s.

### Trinn 5 Still inn % av PWM-signal på ladepumpen

Bruk pumpe- og trykkfallsdiagram på neste side for å finne ut hvilken hastighet [%] sirkulasjonspumpe/ladepumpe må ha.

## 13.2 Pumpekurve sirkulasjonspumpe varmbærersystem

25/125-130 PWM, 1x230V, 50/60Hz



Eldata, 1x230V, 50Hz

Hastighet	P <sub>1</sub> [W]	I <sub>1/1</sub> [A]
Min.	3	0.06
Max.	180	1.4

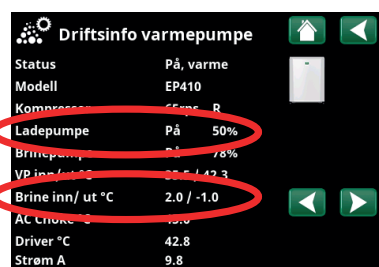
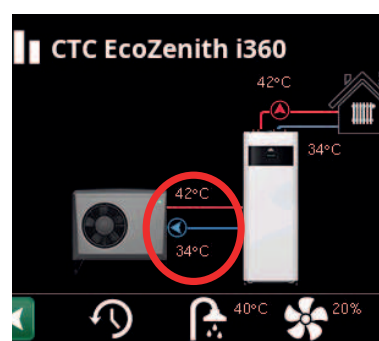
Sirkulasjonspumpe i CTCs produkter er av energieffektivitetsklasse A.

## 13.3 Kontroll av vannmengde

Når systemet har vært i drift og blitt stabilisert, og når det blir kaldere utetemperatur, bør temperaturforskjellen mellom VPut og VPinn kontrolleres slik at innstilt mengde er tilstrekkelig:

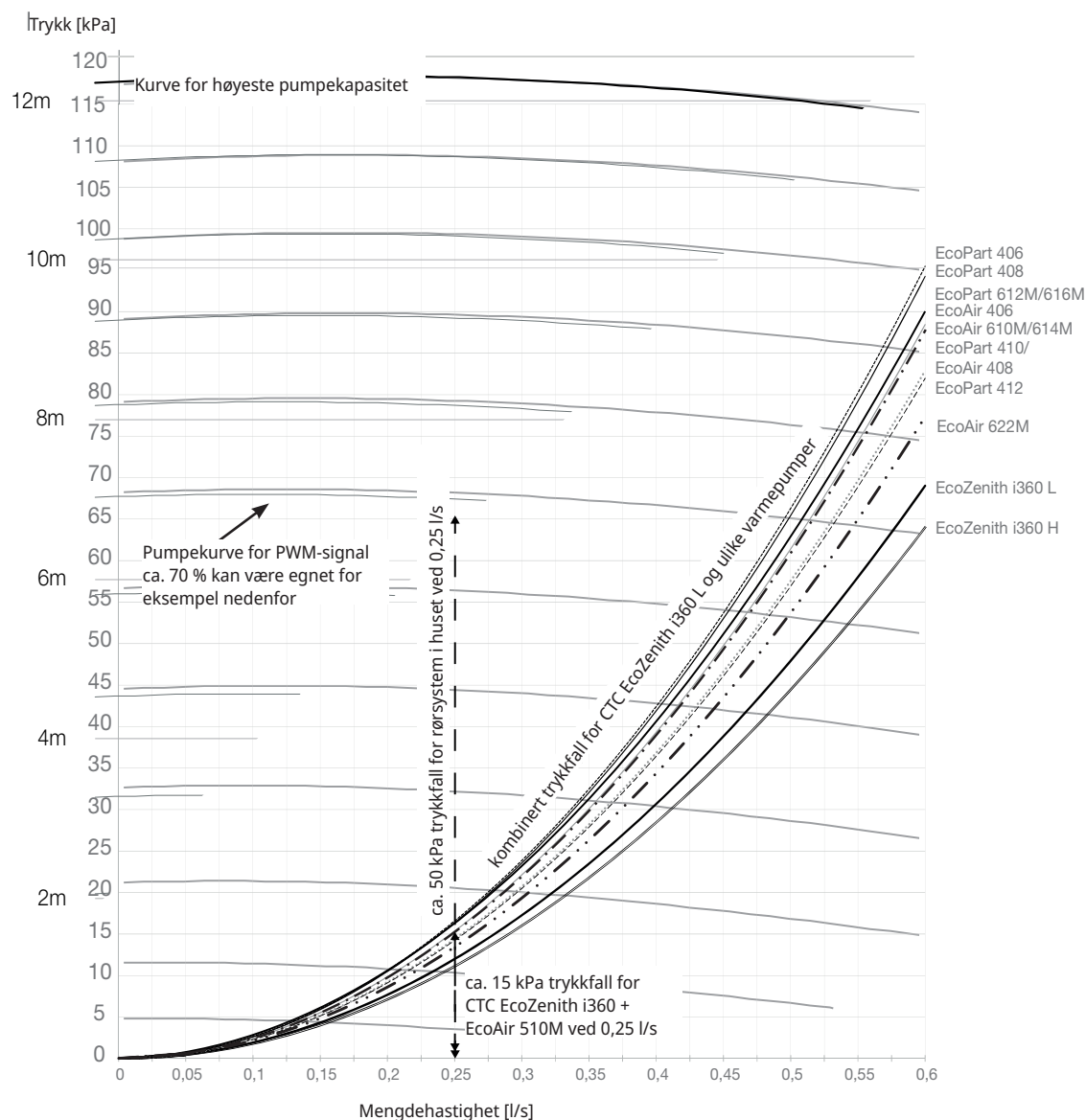
For varmepumpe i produktserie:

- EcoAir 400, se tabell i installasjonsanvisning for varmepumpe.
- EcoAir/EcoPart 600M-serien:  
gulvarme: VPut-VPin bør ikke overstige 5 grader, når RPS > 20  
radiatorer: VPut-VPin bør ikke overstige 10 grader, når RPS > 20  
Hvis VPut-VPin er større, bør sirkulasjonspumpens hastighet økes. Ved -15 °C ute bør temperaturredifferansen være rundt 5/10 grader avhengig av den temperaturredifferansen systemet er dimensjonert for.
- EcoPart 400, se tabell i installasjonsanvisning for varmepumpe.



## 13.4 Trykkfall varmebærerside

I diagrammet nedenfor vises det totale trykkfallet for CTC EcoZenith i360 og den varmepumpen som angis ved kurven til høyre i diagrammet. Kurver fra pumpediagrammet på forrige side er lagt inn som referanse.



Eksempel på beregning av hastighet pumpe ved nødvendig volumstrøm 0,25 l/s ca. 15 kPa trykkfall for EcoZenith i360 + EcoAir 610M ved 0,25 l/s ca. 50 kPa trykkfall for rørsystem i hus ved 0,25 l/s.

Det totale trykkfallet over varmesystemet er cirka 65 kPa ved 0,25 l/s.

Sammenlign med referansekurver fra pumpekurven som er lagt inn i diagrammet.

Ca. 70 % for PWM-signal til ladepumpe kan være egnet innstilling.

Produkt	Kvs-verdi	Produkt	Kvs-verdi	Produkt	Kvs-verdi
CTC EcoZenith i360 L	2,6	CTC EcoAir 610M/614M	5	CTC EcoPart 406	4,2
CTC EcoZenith i360 H	2,7	CTC EcoAir 622M	7,5	CTC EcoPart 408	4,3
		CTC EcoAir 406	4,9	CTC EcoPart 410	5,8
		CTC EcoAir 408	5,8	CTC EcoPart 412	6,0
				CTC EcoPart 612M	4,7
				CTC EcoPart 616M	4,7



## 13.5 Ekstra funksjoner

Det er mange varianter av installasjoner som kan gjennomføres med CTC EcoZenith i360. Her beskrives noen muligheter. For rørinstallasjon, se totalt prinsippeskjema eller velg kombinasjoner i prinsippeskjema på nettstedet vårt.

### 13.5.1 Volumtank/utjevningstank

#### Tilkoblingsalternativ med volumtank, sirkulasjonspumpe (G1) og føler (B1).

Varmesystemet utvides med:

- CTC volumtank
- radiatorpumpe (G1)
- turføler (B1)

Hensikt: Å kunne oppnå tilstrekkelig mengde for huset ved høyt effektbehov, samt høyere volum for å unngå ulyder i radiatorsystemet.

Når det er behov for volumforsterker, trenger man en ekstra sirkulasjonspumpe (G1). For betjening med gradminutter installeres en ekstra turføler (B1). Da fortsetter produktet å telle gradminutter for varmesystemet selv om varmepumpen produserer varmtvann eller varmer poolen.

Definer radiatorpumpe med berøringsskjerm:  
Avansert/Definere/Definere radiatorpumpe (G1) – Ja.

#### Tilkoblingsalternativ med utjevningstank

Varmesystemet utvides med en utjevningstank.

Hensikt: Å øke vannvolumet for avising av luft/vann-varmepumpe samt å motvirke ulyder i radiatorsystemet, for eksempel i gulvvarme.

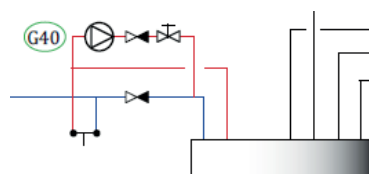
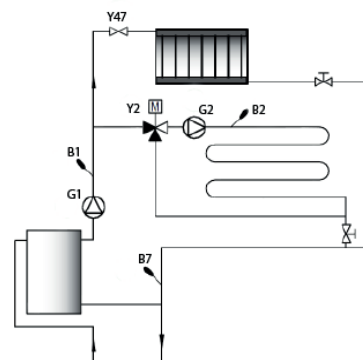
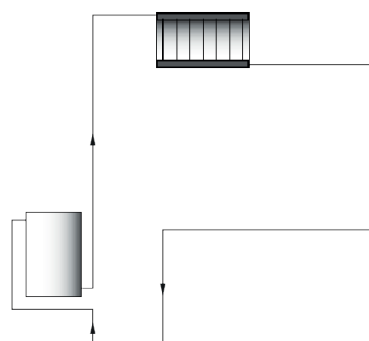
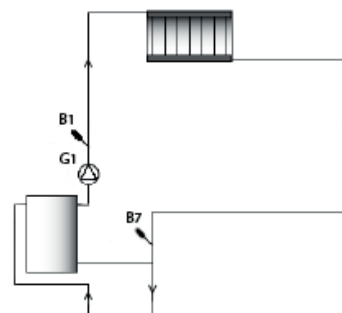
### 13.5.2 Elektrisk avstengingsventil Y47

For grunnvarme i varmesystem 2 når varmen er avstengt om sommeren i varmesystem 1, kan man installere elektrisk avstengningsventil (Y47). Skinne A13 er spenningssatt under oppvarmingssesong og ikke spenningssatt i sommersesong. Krever installasjon av forsyningssensor (B1), radiatorpumpe (G1) og tilbakeslagsventil eller volumtank.

### 13.5.3 Varmtvannssirkulasjon (ekstrautstyr)

Innstillinger for varmtvannssirkulasjon krever installasjon av tilbehøret Ekspansjonskort.

Varmtvannssirkulasjon kobles som vist i prinsippeskjemaet. Pumpe G40 brukes til å sirkulere varmtvann.



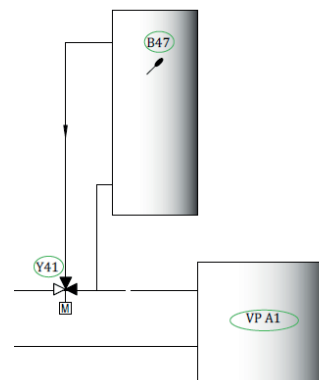
### 13.5.4 Ekstern varmekilde (EVK)

Denne funksjonen brukes for å koble ytterligere varmekilder til varmesystemet, for eksempel vannmantlet kamin eller solvarme.

Varmen fra den eksterne varmekilden shuntes inn i systemet når innstilt temperatur i den eksterne tanken er oppnådd og er minst 5 °C varmere enn bærverdien for radiatorsystemet. Shuntingen stoppes når temperaturen er 3 °C varmere. Kompressoren og elkolben slås av så lenge det er tilstrekkelig energi i den eksterne varmekilden. Varme shuntes ut til både varmesystemet og til varmtvann.

Shuntingen avsluttes også hvis det oppstår alarm i: Turføler 1, VPinn-føler, komm.feil VP eller om turføler 1 blir varmere enn 80 °C.

Innstillingene gjør du under «Innstillinger/Ekstern varmekilde».

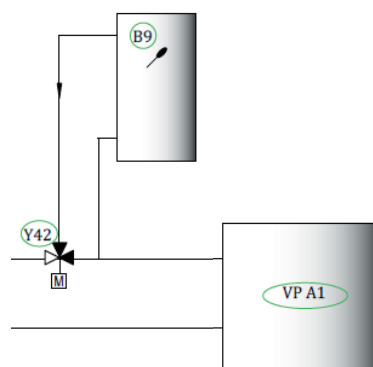


### 13.5.5 Ekstern kjele

Hensikt: Tilskudd ved maksimalt varme- eller varmtvannsbehov om vinteren, samt for varmtvann ved lavt varmebehov, hvis det tillates. Funksjonen gjør det mulig å koble ytterligere varmekilder med lavere prioritet (dyrere varmekilder) til varmesystemet, for eksempel fjernvarme eller oljekjele.

Relé ekstern kjele (E1) aktiveres av utetemperatur (eller alarm). Når underskuddet av gradminutter er høyt nok, og temperaturen er høy nok (B9), åpnes shuntventilen (Y42) til den eksterne kjelen. Både kompressoren i varmepumpen og elkolben kan brukes samtidig som den eksterne kjelen. Varme shuntes ut til både varmesystemet og til varmtvann.

Se flere innstillingsmuligheter i menybeskrivelsen.

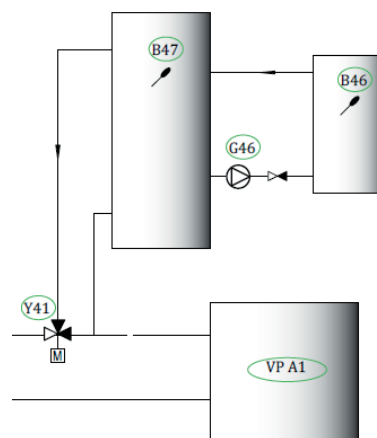


### 13.5.6 Diff termostatfunksjon

Diff termostatfunksjonen brukes for overføring av varme fra tank med føler (B46) til tank med føler (B47). Funksjonen sammenligner temperaturen i tankene, og når det er varmere i tank (B46), startes lading til tank (B47).

OBS! For enkelte varmekilder, for eksempel kjeler for fast brensel, anbefales det ladeautomater for blant annet å motvirke kondens i ildstedet. Denne funksjonen kan ikke kombineres med sol system 2 med EcoTank. Dette fordi det er den samme sirkulasjonspumpen (G46) som brukes.

Under «Driftsinfo/Diff termostatfunksjon» vises informasjonen «Status (På/Av)».



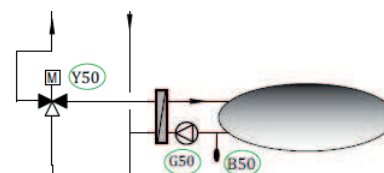
### 13.5.7 Pool (ekstrautstyr)

Pool kobles til systemet ved hjelp av en vekselventil (Y50). Det monteres en veksler for å holde væskene adskilt. Når poolen varmes opp, bytter vekselventilen (Y50) retning, og poolpumpen (G51) starter. Elkolbe brukes aldri til pooloppvarming. Når det ønskes konstant flyt i poolvannet, kobles poolpumpen (G51) med separat mating og konstant spenning. For å koble pooloppvarming til varmesystemet kreves tilbehøret Ekspansjonskort.

### 13.5.8 Solvarme (ekstrautstyr)

Solvarme kobles til systemet via tanken på en ekstern varmekilde (EVK-tank).

Hvor mange solpaneler som kan kobles til, avhenger av vannvolumet i produktet/tankene som solpanelene skal kobles til.



## System 1

System 1 er en systemoppbygging med solvarme direkte til tanken på en ekstern varmekilde (EVK-tank).

### Ladevilkår (hovedvilkår, fabrikkverdier)

- Lading starter når B31 er 7 °C varmere enn B6.
- Lading stoppes når differansen er 3 °C mellom B31/B30 eller når ladetemperaturen er oppnådd.

Tanken på den eksterne varmekilden (01) kan også ha en solsløyfe. Da er det ikke behov for varmeveksler (F2), pumpe (G32) eller en tilbakeslagsventil (Y11).

## System 2

System 2 er en systemoppbygging med solvarme koblet til tanken på en ekstern varmekilde (EVK-tank) og en ekstra buffertank (for eksempel CTC volumtank). Systemet gjør det mulig å bruke større overflate for å fange sollys, siden systemet har større vannvolum.

### Ladevilkår

- Lading starter når B31 er 7 °C varmere enn B42.
- Buffertank **uten** sløyfe:
- Lading stoppes når differansen er 3 °C mellom B31/B30 eller når ladetemperaturen er oppnådd.
- Buffertank **med** sløyfe:
- For tank med solsløyfe stoppes ladingen når B31 er 3 °C varmere enn B42.
- Lading til EVK-tank sammenligner føler B41 med B47.

Buffertanken (02) kan også ha en solsløyfe. Da er det ikke behov for varmeveksler (F2), pumpe (G32) eller en tilbakeslagsventil (Y11).

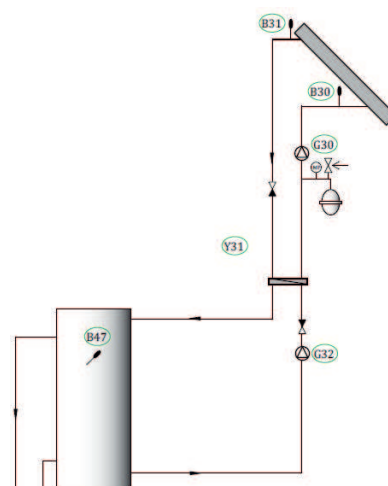
## System 3

System 3 er en systemoppbygging med ekstra volum kalt 03. Det kan være en stor ekstratank eller en pool. Jo større vannvolum, desto større behov er det for solfangeroverflate.

System 3 er solvarme koblet direkte til tanken på en ekstern varmekilde (EVK-tank) og en ekstra buffertank. Systemet gjør det mulig å bruke større overflate for å fange sollys, siden systemet har større vannvolum.

### Ladevilkår

- Lading starter når B31 er 7 °C varmere enn B42, alternativt B47.
- Lading stoppes når differansen er 3 °C mellom B31/B30 eller når ladetemperaturen er oppnådd.



### 13.5.9 CTC EcoVent (ekstrauststyr)

Se bruksanvisningen for CTC EcoVent for tilkoblingsinstruksjoner.

### 13.5.10 CTC SmartControl (ekstrauststyr)

Se bruksanvisningen for CTC SmartControl for tilkoblingsinstruksjoner.

## 13.5.11 Aktiv kjøling

### Funksjon

Aktiv kjøling produseres av varmepumpens kompressor.

Ved kjølebehov aktiveres vekselventil (Y61) og sirkulasjonspumpe (G61), slik at kjølestrømmen ledes via en kjøletank og videre til varmesystemet (ved felles system) eller til for eksempel en viftekonvektor (separat system).

Shuntventilen (Y2) regulerer basert på aktuell turlledningstemperatur (føler B2) og returtemperatur (føler B72).

Aktiv kjøling reguleres med turlledningføler 2 (B2), som betyr at aktiv kjøling og varmesystem 2 ikke kan brukes samtidig.

Aktiv kjøling kan defineres sammen med Ekstern varmekilde / Difftermostat eller Ekstern kjele, siden funksjonene deler samme inn- og utganger på kretskortet.

### Systemløsninger

Aktiv kjøling for felles eller separat varme/kjøling vises på følgende sider i fire systemløsninger (1–4), der elkompnentene som skal installeres, og forutsetningene for de respektive systemløsningene er angitt.

#### Felles varme/kjøling

For å kunne utnytte aktiv kjøling kreves det at man har et varmesystem som det kan kobles kjøling til. Hvis varmesystemet kan brukes til kjøling av bygningen, brukes varmesystemet til varme om vinteren og til kjøling om sommeren.

#### Separat varme-/radiatorsystem og kjølesystem (viftekonvektor)

Styrende produkt kan styre ett radiatorsystem for varme og ett separat system for kjøling samtidig. Dette kan være aktuelt hvis man vil kjøle en del av bygningen med for eksempel en viftekonvektor, og det samtidig er et varmebehov i en annen del.

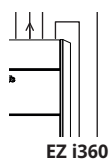
#### Automatisk varme-kjøle-funksjon

Når innstillingen er utført, gjennomføres driften helt automatisk. Styresystemet sørger automatisk for at bygningen varmes opp når det er varmebehov, og kjøles ned når det er behov for kjøling, uten at systemene kommer i konflikt med hverandre.

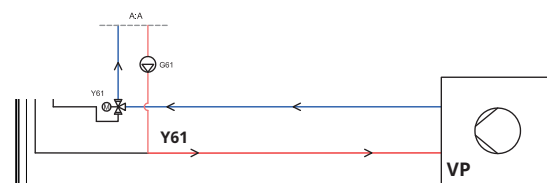
#### Kondens

Kondensutfelling kan være et problem hvis systemet ikke er kondenssikret.

Blokkering av kjøling kan fjernstyres. Funksjonen kan for eksempel brukes til å bruke en fuktighetsføler til å stenge av kjølingen når det er risiko for kondens. Se også kapittelet «Innstillinger Kjøling» i kapittelet «Styringsystem».



EZ i360



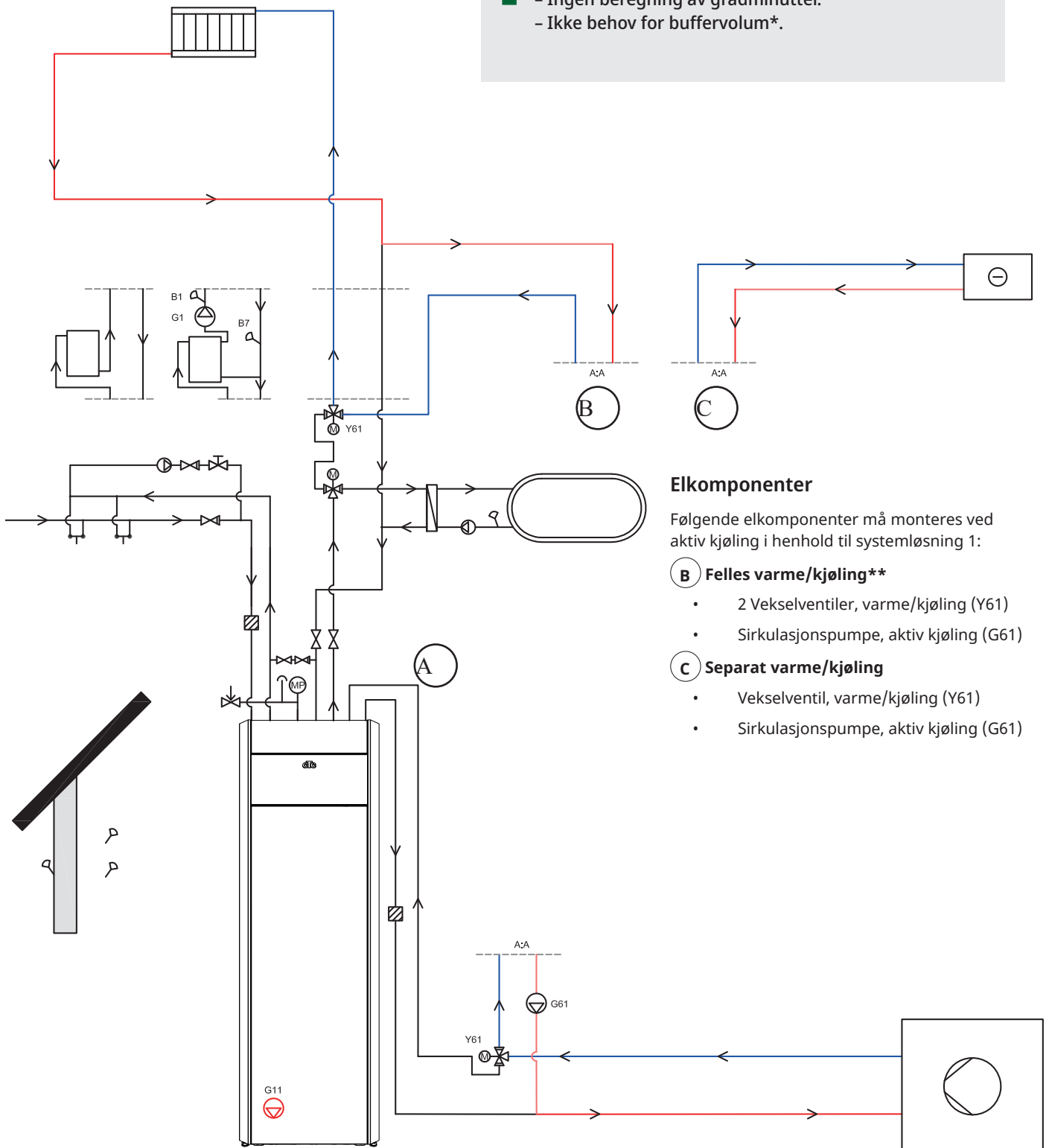
Varmepumpe og innemodul.

Se systemløsninger 1–4 for tilkobling av forskjellige systemer for aktiv kjøling.

## System 1

### Forutsetninger:

- Ikke sekundært varmebehov ved kjølebehov.
- Ingen beregning av gradminutter.
- Ikke behov for buffervolum\*.



### Elkomponenter

Følgende elkomponenter må monteres ved aktiv kjøling i henhold til systemløsning 1:

#### B Felles varme/kjøling\*\*

- 2 Vekselventiler, varme/kjøling (Y61)
- Sirkulasjonspumpe, aktiv kjøling (G61)

#### C Separat varme/kjøling

- Vekselventil, varme/kjøling (Y61)
- Sirkulasjonspumpe, aktiv kjøling (G61)

\*\*Ved alternativ felles varme/kjøling (A) ledes vannstrømmen gjennom innendørsmodulen. Ved systemtemperatur under 18 °C anbefales det at innendørsmodulen forbikobles.

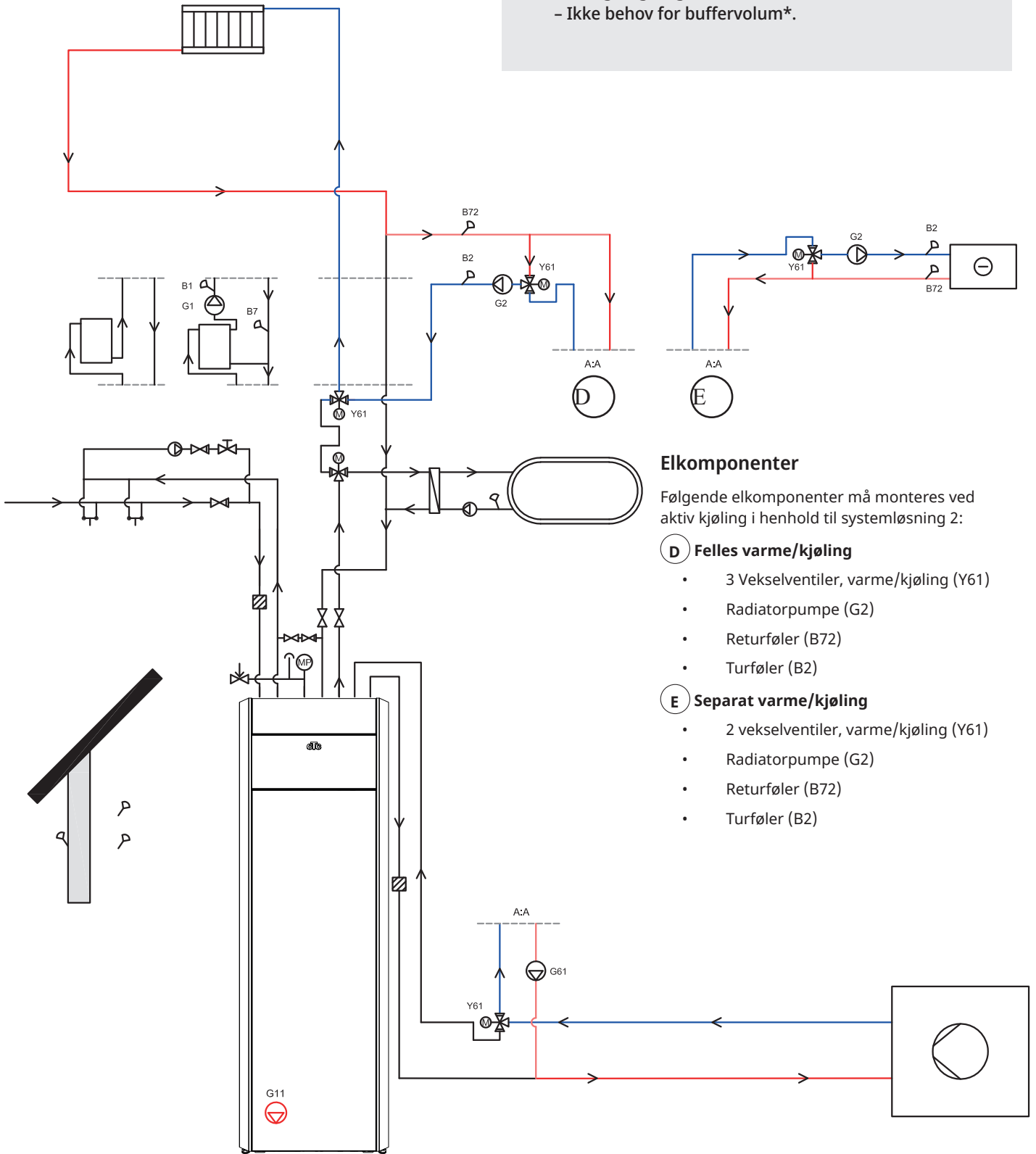
Ved dette alternativet er det ingen ekstra elkomponenter ved installasjon.

\*Se systemvolumkrav i respektive varmpumpehåndbok.

## System 2

### Forutsetninger:

- Sekundært varmebehov ved kjølebehov.
- Beregning av gradminutter.
- Ikke behov for buffervolum\*.



### Elkomponenter

Følgende elkomponenter må monteres ved aktiv kjøling i henhold til systemløsning 2:

#### D Felles varme/kjøling

- 3 Veksellentiler, varme/kjøling (Y61)
- Radiatorpumpe (G2)
- Returføler (B72)
- Turføler (B2)

#### E Separat varme/kjøling

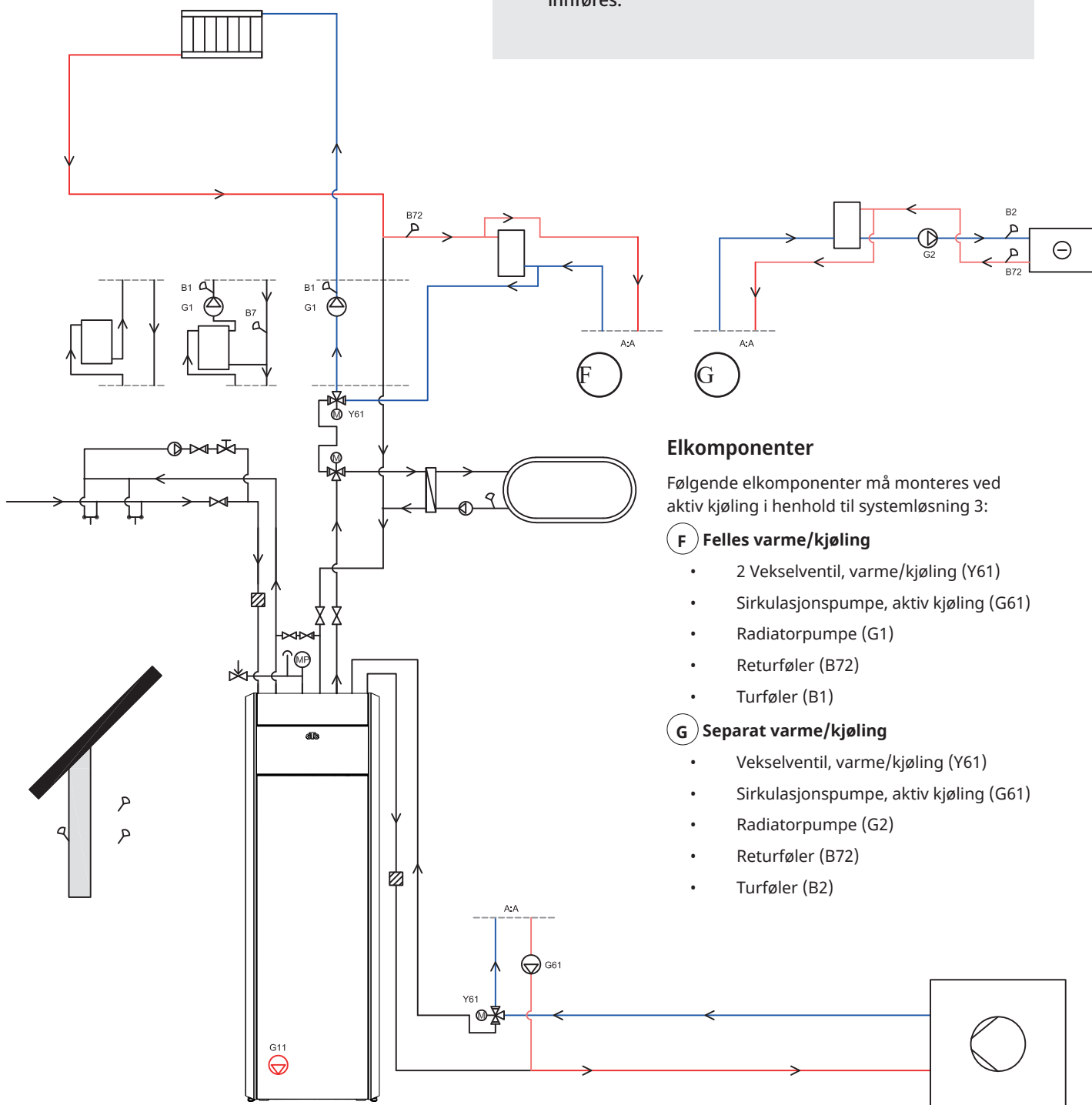
- 2 veksellentiler, varme/kjøling (Y61)
- Radiatorpumpe (G2)
- Returføler (B72)
- Turføler (B2)

\*Se systemvolumkrav i respektive varmpumpehåndbok.

## System 3

### Forutsetninger:

- Sekundært varmebehov ved kjølebehov.
- Beregning av gradminutter.
- Systemvolum er ikke tilstrekkelig, buffervolum\* må innføres.



### Elkomponenter

Følgende elkomponenter må monteres ved aktiv kjøling i henhold til systemløsning 3:

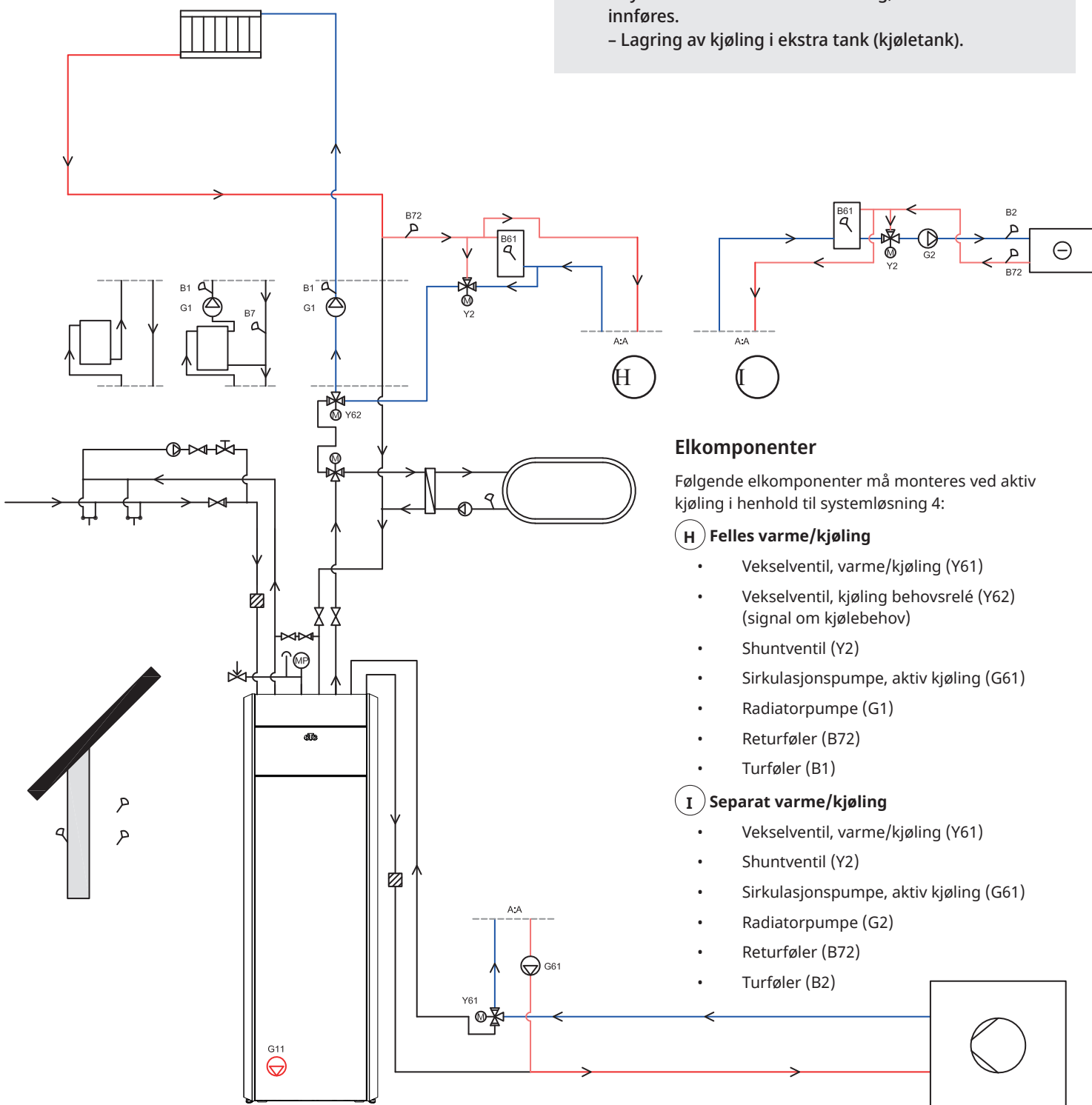
- F Felles varme/kjøling**
  - 2 Vekselventil, varme/kjøling (Y61)
  - Sirkulasjonspumpe, aktiv kjøling (G61)
  - Radiatorpumpe (G1)
  - Returføler (B72)
  - Turføler (B1)
- G Separat varme/kjøling**
  - Vekselventil, varme/kjøling (Y61)
  - Sirkulasjonspumpe, aktiv kjøling (G61)
  - Radiatorpumpe (G2)
  - Returføler (B72)
  - Turføler (B2)

\*Se systemvolumkrav i respektive varmpumpehåndbok.

## System 4

### Forutsetninger:

- Sekundært varmebehov ved kjølebehov.
- Beregning av gradminutter.
- Systemvolum er ikke tilstrekkelig, buffervolum\* må innføres.
- Lagring av kjøling i ekstra tank (kjøletank).



### Elkomponenter

Følgende elkomponenter må monteres ved aktiv kjøling i henhold til systemløsning 4:

#### **H** Felles varme/kjøling

- Vekselventil, varme/kjøling (Y61)
- Vekselventil, kjøling behovsrelé (Y62) (signal om kjølebehov)
- Shuntventil (Y2)
- Sirkulasjonspumpe, aktiv kjøling (G61)
- Radiatorpumpe (G1)
- Returføler (B72)
- Turføler (B1)

#### **I** Separat varme/kjøling

- Vekselventil, varme/kjøling (Y61)
- Shuntventil (Y2)
- Sirkulasjonspumpe, aktiv kjøling (G61)
- Radiatorpumpe (G2)
- Returføler (B72)
- Turføler (B2)

\*Se systemvolumkrav i respektive varmepumpehåndbok.



### 13.5.11.1 Betjeningslogikk forbrukersiden

Under beskrives betjeningslogikk for forbrukersiden. Se avsnittet «Innstillinger Kjøling» i kapittelet «Styringssystem» for mer informasjon om aktuelle menyinnstillinger.

Aktiv kjøling må være definert i menyen «Avansert/Definer/Kjøling» for å kunne aktiveres som beskrevet under.

#### Felles varme/kjøling

Aktiv kjøling i et felles system tillates hvis følgende kriterier er oppfylt samtidig:

- forsinkelsestiden er passert etter at produksjon av varme har opphørt.  
--> se menylinje «Forsinkelse fra varme».
- utetemperaturen overstiger (eller er lik) innstilt temperatur for når kjøling er tillatt.  
--> se meny «Kjøling tillatt fra utetemp °C».

#### Ikke felles varme/kjøling

Aktiv kjøling i et separat system tillates hvis følgende kriterier er oppfylt samtidig:

- utetemperaturen overstiger (eller er lik) innstilt temperatur for når kjøling er tillatt.  
--> se meny «Kjøling tillatt fra utetemp °C».

#### Med romføler

Hvis romføler er installert, tillates aktiv kjøling hvis følgende kriterier er oppfylt samtidig:

- romtemperaturen overstiger (eller er lik) innstilt verdi pluss innstilt temperaturdiff.  
--> se meny «Romtemperatur kjøling °C».  
--> Temperaturdifferansen stilles inn i menyen «Service/kodede innstillinger».
- når forsinkelsestid har utløp.  
--> se menyen «Startforsinkelse».

Aktiv kjøling stoppes når romtemperaturen er lavere (eller lik) innstilt stopptemperatur minus innstilt temperaturdifferanse.

#### Uten romføler

- Kjøling aktiveres når forsinkelsestid har utløpt.  
--> se menyen «Startforsinkelse».

#### Blokkering kjøling

- Kjøling kan deaktiveres midlertidig ved at kjølingen blokkeres eksternt uten at forsinkelser påvirkes.  
--> se menyen «Ekst. blokkering kjøling».

### Turledningstemperatur

- Minste turledningstemperatur beregnes fra innstilt verdi på turledningstemperatur ved utetemperaturer +20 °C respektive +40 °C.  
--> se menyer «Turledning ved utetemp +20 °C/+40 °C».
- Beregnet differanse beregnes fra innstilt verdi for differanse som er tillatt mellom kjølestrømmens turlednings- og returtemperatur ved utetemperaturer +20 °C respektive +40 °C.  
--> se menyer «Turledningsdiff utetemp +20 °C/+40 °C».

Hvert x. minutt beregnes ny turledningstemperatur basert på romtemperaturen.

--> se menyen «Forsinkelse diff. beregning».

Hvis verdien blir mindre enn minste turledningstemperatur, settes minste turledningstemperatur.

Shuntstyringen beregnes basert på aktuell og beregnet turledningstemperatur.

### 13.5.11.2 Alarmlogikk kjøling

Alarm utløses hvis:

- Temperaturen i kjølestrømme ner lavere enn innstilt verdi (fabrikkinstilling: 18 °C) minus 0,5 °C.  
Verdien stilles inn på linjen «Min. strømnings-temp. kjøling» i menyen «Avansert/Service/Kodede innstillinger/Kjøling».

eller

- Ved felles system: turledningstemperaturen er lavere enn romtemperaturen minus innstilt strømningsdiff (fabrikkinstilling: 5 °C) minus 0,5 °C.  
Verdien for «strømningsdiff» stilles inn på linjen «Maks. diff romtemp. kjøling» i menyen «Avansert/Service/Kodede innstillinger/Kjøling».

Hvis et av vilkårene er oppfylt i 10 minutter, stenger shuntventilen (Y2) i 5 minutter. Totalt kan shuntventilen regulere i 30 minutter. Hvis feilen vedvarer, løser alarmen ut og vises i displayet på startsidene.

# 14. Styringssystem

## 14.1 Navigere i berørings skjermen

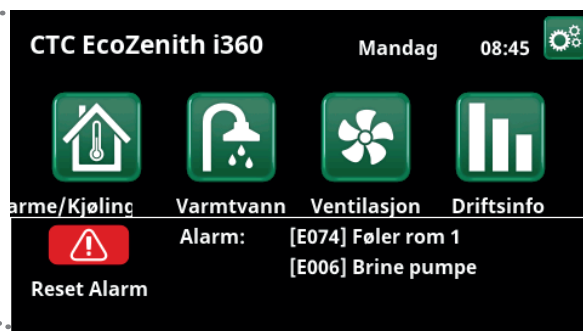
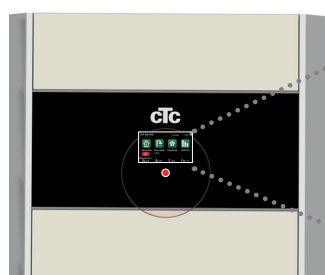
	Bla og sveip sideveis	Startside	Øk verdi
	Enkeltklikk = markere	Tilbake	Neste
	Dobbeltklikk = klikke inn i	Reduser verdi	Øk verdi
			Marker og lagre
			Reduser verdi

## 14.2 Startside

Denne menyen er systemets startside. Her ser du en oversikt over den aktuelle driftinformasjonen. Hvis det ikke trykkes på noen knapp på 10 minutter, går systemet tilbake til å vise dette menybildet. Alle andre menyer kan nås herfra.



## 14.3 Alarmhåndtering



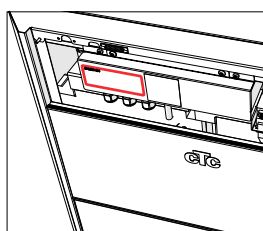
Signal	Status
Grønn diode	OK.
Rød/gul blinkende diode	Alarm.
Grønn blinkende diode	Drift med aktiv elkolbe – gjelder bare ved språkvalg «dansk».
Infotekst i nedre kant	Informasjonsmelding om aktuell status.



Se feilsøkingsskjema bakerst i installasjonshåndboken.



Kontakt installatøren først.



Du finner serienummeret (12 sifre) bak magnetlisten. Oppgi nummeret til installatør og CTC-brukerstøtte ved eventuelle feilmeldinger.



## 14.4 Varme/Kjøling

I menyen «Varme/Kjøling» kan du gjøre følgende innstillinger:

### 14.4.1 Innstilling av børverdi med romføler

Still inn ønsket romtemperatur (børverdi) ved hjelp av knappene «minus» og «pluss». I eksempelet i menyen «VS1 Varme/Kjøling» er programmene «Økonomi» og «Feriemodus» (S) aktive for varmesystem 1.

I menyen «VS2 Varme/Kjøling» er modusen «Kjøling» aktiv.

Feriemodus og nattsenkning senker bare romtemperaturen når varmemodus er aktiv.



Klikk på varmesystem 1 eller 2 for å gå videre til menyen for det respektive varmesystemet. I denne menyen kan man aktivere «Feriemodus» for varmesystemet.



I menyen er programmene «Økonomi» og «Feriemodus» (S) aktive for varmesystem 1. I dette eksempelet er både programmet «Økonomi» og programmet «Feriemodus» stilt inn for å senke børverdien (23,5 °C) med 2 °C, noe som innebærer reell børverdi = 23,5 - 2 = 21,5 °C.



I menyen er «Kjøling» (innstilt børverdi: 20,0 °C) aktiv for varmesystem 2. «Feriemodus» (S) senker ikke børverdien når kjøling er aktivert.



#### 14.4.2 Program

Trykk på knappen «Program» samt det varmeprogrammet som skal aktiveres («Økonomi», «Normal», «Komfort» eller «Tilpasset»). Det kan også lages et skjema for programmet. Se kapittelet «Avansert/Innstillinger/Varmesystem/Program» for informasjon om hvordan man stiller inn temperaturøkninger/-senkinger samt forsinkelsestider for programmene.



#### 14.4.3 Varme-/Kjølekurve

Trykk på symbolet for varme-/kjølekurve i menyen «VS1 Varme/Kjøling». Grafen for varme-/kjølekurven til varmesystemet vises.

I kapittelet «Avansert/Installasjon/Varmesystem» beskrives innstillingen av varme-/kjølekurven.

Se også kapittelet «Husets varmekurve» for mer informasjon om justering av varmekurven.

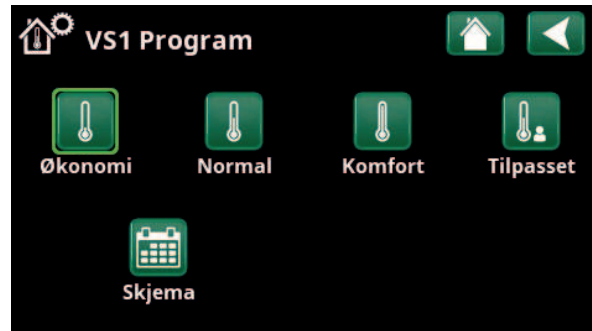


#### 14.4.4 Varmemodus

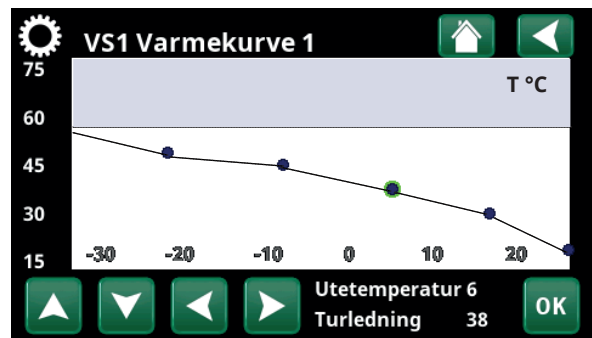
Trykk på knappen «Modus», og velg deretter «Varmemodus»: «Auto», «På» eller «Av».

Varmemodus kan også velges i menyen «Avansert/Innstillinger/Varmesystem/Varmemodus».

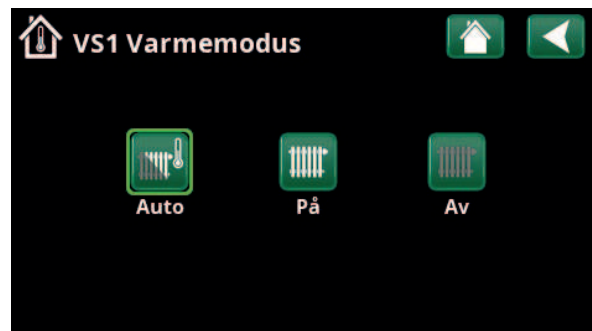
Se kapittelet «Avansert/Innstillinger/Varmesystem» for mer informasjon.



Meny «VS1 Varme/Kjøling / VS1 Program» der programmet «Økonomi» er aktivert.



Meny «Varme/Kjøling / VS1 Varme/Kjøling».



Meny «VS1 Varme/Kjøling / VS1 Varmemodus», der modus «Auto» er aktivert.

### 14.4.5 Innstilling av romtemperatur uten romfølere

I menyen «Avansert/Definere/Varmesystem» kan du velge «Romføler - Nei». Dette brukes hvis romføleren er vanskelig å plassere, hvis gulvvarmesystemets styring har en egen romføler eller hvis du bruker vedovn/peis. Alarmdioden på romføleren fungerer som vanlig.

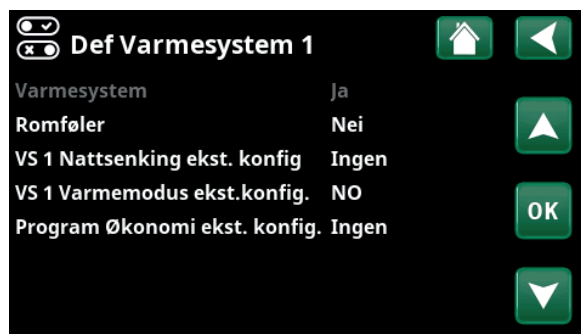
Hvis en vedovn eller peis brukes sporadisk, kan fyringen føre til at romføleren senker temperaturen på varmesystemet, og det kan bli kaldt i rommene i andre deler av huset. Romføleren kan da slås av midlertidig under fyringen, og varmpumpen leverer varme til varmesystemet i henhold til den innstilte varmekurven. Radiatortermostatene strupes i den delen av huset der det fyres.

Hvis det ikke er installert romføler, må varmen justeres som beskrevet i kapittelet «Husets varmeinnstilling».

### 14.4.6 Ved feil på uteføler/romføler

Hvis det oppstår en feil på uteføleren, avgir produktet en alarm, og det simuleres en utetemperatur på  $-5\text{ }^{\circ}\text{C}$  for at huset ikke skal bli nedkjølt.

Hvis det oppstår en feil på en romføler, avgir produktet en alarm og går automatisk over til drift iht. innstilt kurve.



Menyen «Avansert/Definere/Varmesystem/Varmesystem 1».



Menyen «Avansert/Definere/Varmesystem/Varmesystem 1». Varmesystemet har ingen romfølere. Børverdien vises i parentes (turledningstemperatur  $45\text{ }^{\circ}\text{C}$ ), aktuell turledningstemperatur  $42\text{ }^{\circ}\text{C}$  vises til venstre for børverdien.



## 14.4.7 Nattsenking temperatur

Nattsenking innebærer at man senker temperaturen innendørs, enten via fjernstyring eller i planlagte perioder.

I menyen «VS Nattsenking» planlegges de periodene i ukedagene som temperaturen skal nattsenkes.

Ikonet «Nattsenking» i menyen «Varme/Frikjøling» vises bare om et «Skjema» er definert for varmesystemet i menyen «Avansert/Definere/Fjernstyring».

I kapittelet «Skjema» forklarer vi hvordan du stiller inn programmet.

Verdien som temperaturen senkes med i perioden, stilles inn i en av menyene.

### Hvis romføler er montert:

«Avansert/Innstillinger/Varmesystem/Rumtemp. sænkes nattsænking °C».

### Hvis romføler ikke er montert:

«Avansert/Innstillinger/Varmesystem/Freml. sænkes nattsænking °C».



I skjemat er det stilt inn at «Nattsenking» skal være aktiv ukedager mellom 22.30 og 07.00, bortsett fra natten mellom fredag og lørdag samt natten mellom lørdag og søndag (da det ikke er nattsenking).



Meny «Avansert/Definere/Fjernstyring». Funksjonen «VS1 Nattsenking» tildeles skjema #1.



## 14.4.8 Ferie

Her stiller man inn antall dager man vil ha senking av den innstilte temperaturen, for eksempel hvis man reiser på ferie.

Verdien som temperaturen senkes med i perioden, stilles inn i en av menyene.

### Hvis romføler er montert:

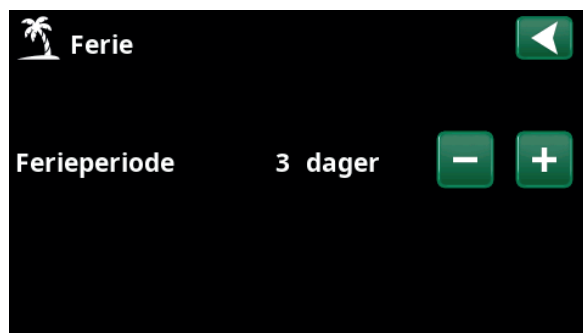
«Avansert/Innstillinger/Varmesystem/Rumtemp. sænkes ferie».

### Hvis romføler ikke er montert:

«Avansert/Innstillinger/Varmesystem/Freml. sænkes ferie °C».

Feriesenkingen blir aktiv når man velger innstillingen (trykker på «+»-tegnet).

Man kan angi opptil 300 dager.



Når ferie aktiveres, stoppes varmtvannsproduksjonen. Funksjonen «Midlertidig ekstra VV» stoppes også.



Når både «Nattsenking» og «Feriesenking» brukes, overstyrer «Feriesenkingen».



## 14.5 Varmtvann

I menyen stiller man inn ønsket varmtvannskomfort og «Ekstra VV».

### Ekstra VV

Her velger du om du vil aktivere funksjonen «Ekstra VV». Når funksjonen aktiveres (ved at antall timer stilles inn med plusstegnet i menyen «Varmtvann»), begynner varmpumpen umiddelbart å lage ekstra varmtvann. Man kan også fjernstyre eller planlegge varmtvannsproduksjonen til bestemte tider.

### Program VV

Her gjør man innstillinger som gjelder for normaldrift av varmpumpen. Det er tre moduser:



#### Økonomi

Ved lavt varmtvannsbehov.  
(Fabrikkverdi stopptemperatur VV-tank: 50 °C).



#### Normal

Normalt varmtvannsbehov.  
(Fabrikkverdi stopptemperatur VV-tank: 55 °C).



#### Komfort

Ved større varmtvannsbehov.  
(Fabrikkverdi stopptemperatur VV-tank: 58 °C).

### 14.5.1 Ekstra varmtvann

I denne menyen planlegges perioder i ukedagene da man ønsker ekstra varmtvann. Programmet gjentas uke etter uke.

Stopptemperaturen for ekstra VV er 60 °C (fabrikkinnstilling).

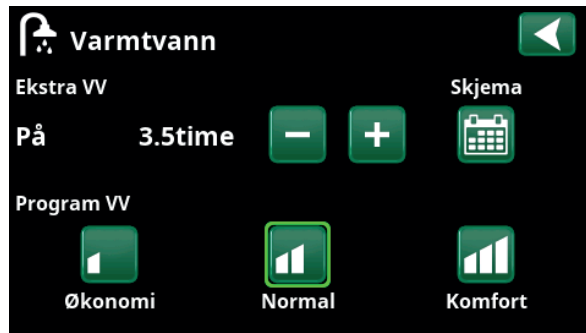
I kapittelet «Skjema» forklarer vi hvordan du stiller inn programmet.

Klikk på overskriften «Ekstra VV program» for å vise en grafisk oversikt når skjemat er aktivt under ukens dager.



## 14.6 Ventilasjon

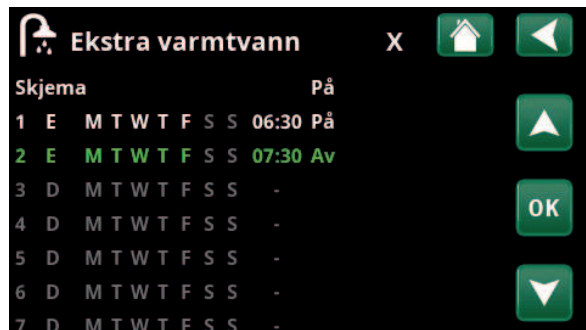
Se installasjons- og vedlikeholdsanvisningen for ventilasjonsproduktet CTC EcoVent.



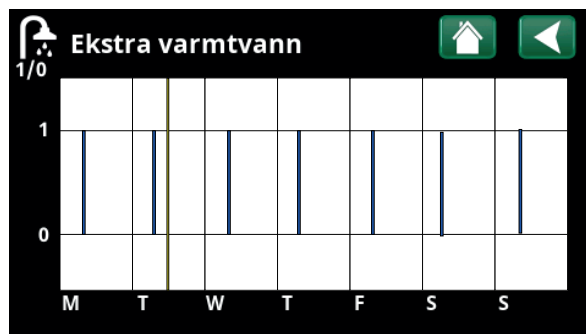
Funksjonen «Ekstra VV» er satt til å være aktiv i 3,5 timer.

● OBS! Still inn tiden ca. 1 time tidligere enn du trenger varmt-vannet da det tar en viss tid å varme opp.

● Tips: Still inn modus «Økonomi» fra starten. Hvis det ikke blir nok varmtvann, øker du til «Normal», og så videre.



Funksjonen «Ekstra VV» er satt til å være aktiv på hverdager mellom klokken 06.30 og 07.30. Klikk på varmtvannssikonet for å se forhåndsvisningen nedenfor.



Bla mellom innstilling og forhåndsvisning med tilbakeknappen. Blå søyle viser når «Ekstra VV» er aktivert. Gul strek angir aktuell tid. X-aksen viser dager, mandag-søndag.



## 14.7 Skjema

I et skjema angis det når på ukedagene en funksjon skal være aktiv eller inaktiv.

Systemet tillater ikke at noen funksjoner er aktive samtidig på samme skjema, for eksempel funksjonene "Nattsenking" og "Ekstra VV", men de fleste funksjonene kan dele samme skjema.

Hvis flere funksjoner deler samme skjema, vil endringer i tidsplanen for én funksjon føre til de samme endringene for de andre funksjonene som deler skjemat.

Til høyre for skjematets overskrift vises en "X" hvis den samme skjema også deles av en annen fjernkontrollfunksjon.

Klikk på overskriftsraden for skjemat for å se en grafisk oversikt over når skjemat er aktiv i løpet av ukens dager.

### 14.7.1 Definer skjema

I dette eksempelet planlegges nattsenking av temperaturen for varmesystem 1 (VS1).

Først må det defineres et skjema i menyen «Avansert/Definere/Fjernstyring». Angi et skjema (1–20) i kolonnen «Skjema» på linjen «Nattsenking rad.syst. 1» med piltastene, eller klikk på det stedet markøren står i eksempelet.

### 14.7.2 Stille inn skjema

Skjema kan stilles inn for de fleste fjernstyringsfunksjoner i menyene under «Avansert/Innstillinger/». Skjema for «Nattsenking», «Ekstra VV» og «Ventilasjon» er kun tilgjengelig via startsidene.

Skjemat består av 30 linjer, og det kan gjøres innstillinger på hver linje. På én linje kan du for eksempel stille inn dag og klokkeslett for start av funksjonen, og på linjen under på hvilket tidspunkt funksjonen skal deaktiveres.

I eksempelet er «Nattsenking» for varmesystem 1 stilt inn til å være «På» ukedager fra klokken 22.30 til 07.00, bortsett fra i helgen (natt til lørdag og søndag). Den andre linjen er merket grønn. Det betyr at den linjen er aktiv ved det aktuelle tidspunktet.

**Skjema**                      **Aktiv (Aktiv/Inaktiv/Hent fabrikk)**

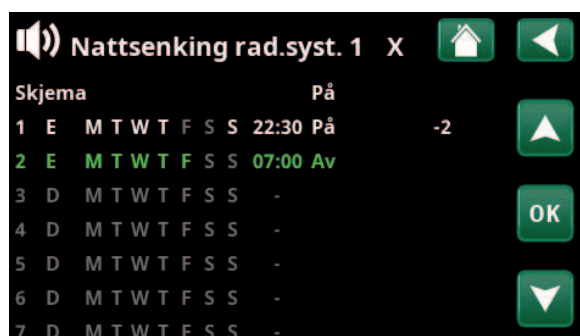
Aktiver skjema ved å sette det til «Aktiv». Man kan også hente inn fabrikkinnstillinger.



Meny «Avansert/Definere/Fjernstyring». Funksjonen «VS1 Nattsenking» tildeles skjema #1.



Klikk på ikonet «Nattsenking» i menyen «Varme/Kjøling» for varmesystemet for å stille inn skjemat.



I skjemat er det stilt inn at «Nattsenking» skal være aktiv ukedager mellom 22.30 og 07.00, bortsett fra natten mellom fredag og lørdag samt natten mellom lørdag og søndag (da det ikke er nattsenking).

### 14.7.3 Rediger skjema

Gå ned til den første linjen og trykk på «OK» for å aktivere redigeringsmodus.

#### Tid

Bruk piltastene til å endre tiden (timer og minutter).

#### Dag for dag

Bruk piltastene for å merke (pil opp/ned) aktive dager.

#### Handling Av (På/Av)

Her velges vanligvis om linjen skal føre til at funksjonen slås på eller av («Av»/«På»).

For funksjonene «Nattsenking» og «SmartGrid Skjema» gjelder følgende:

- I ukeprogrammet for «Nattsenking» angis her isteden den temperatursenkingen i °C som skal brukes i perioden. Når en temperatur angis (innstillingsområde -1 til -30 °C), blir status for linjen automatisk «På».
- Ved innstilling av et «SmartGrid Skjema», angis SmartGrid-funksjonen (SG Blokkering, SG Lavpris samt SG Overkap.) på linjen «Handling». Da blir status for linjen automatisk «På».

#### Aktiv Ja (Ja/Nei)

«Ja» betyr at linjen er aktivert.



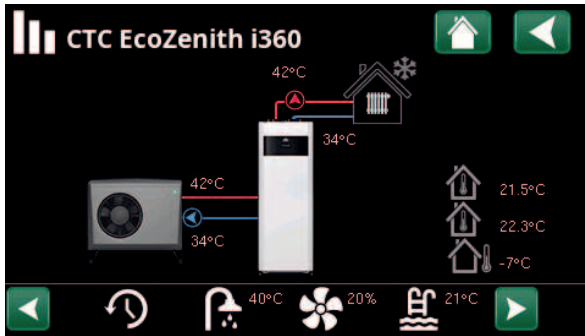
Innstilling av nattsenkingen (-2 °C), netter i ukedagene.



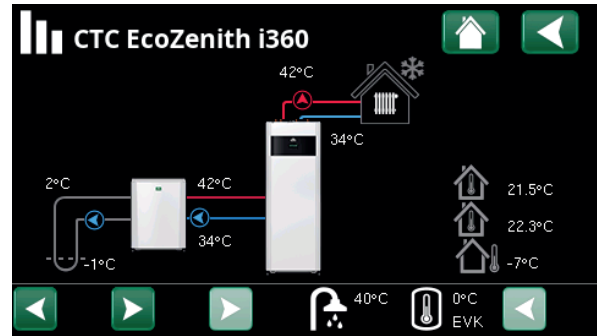
SmartGrid-funksjonen «SG Lavpris» planlegges hverdager klokken 22.30–06.00. Gå til menyen ved å velge «SmartGrid Skjema» i menyen «Avansert/Innstillinger».



## 14.8 Driftsinfo



Bildet viser driftinformasjon med CTC EcoAir tilkoblet. Når pumpene er i drift, roterer også pumpe-symbolene på bildet.



Bildet viser driftinformasjon med CTC EcoPart tilkoblet. Når pumpene er i drift, roterer også pumpe-symbolene i bildet.



**Utetemperatur**

Målt temperatur uteføler.



**Innetemperatur**

Viser romtemperatur for de varmesystemene som er definert (romføler 1 og 2).



**Brinetemperatur**

Aktuell temperatur (2 °C) på brinevæsken fra kollektoren inn i varmepumpen samt returtemperaturen (-1 °C) på brinevæsken tilbake i kollektorslangen.



**Varmesystem**

Til venstre vises aktuell turlledningstemperatur (42 °C) til huset. Under vises aktuell returtemperatur (34 °C).



**Varmepumpe, luft/vann**

Luft/vann-varmepumpe er koblet til og definert til systemet. Til høyre vises varmepumpens inne- og utetemperaturer.

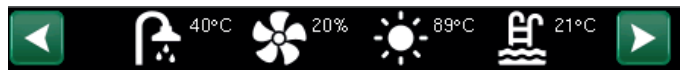


**Varmepumpe, væske/vann**

Væske/vann-varmepumpe er koblet til og definert til systemet. Til høyre vises varmepumpens inne- og utetemperaturer.

I ikonlisten nederst på menysiden vises ikoner for de ekstrafunksjonene eller delsystemene som er definert.

Bla med pilene eller sveip i listen hvis ikke alle ikonene får plass på siden.



Ventilasjon



Pool



Solpaneler



Ekstern kjele



Varmtvann



Historikk



Diff termostatfunksjon



Ekstern varmekilde (EVK)



Tannhjulsikonet er en snarvei til «Innstillinger» for de ulike delene.



## 14.8.1 Driftsinfo, Styreenhet

### Status VS

Aktuell modus lading, se tabell nedenfor.

### VV-tank °C 49, 45 (55)

Viser varmtvannstemperaturen i tankens øvre og nedre del. Verdien i parentes er børverdien (stopptemp). Børverdien defineres for tankens øver del.

### Tappevann °C 48 (50)

Viser aktuell temperatur og (børverdi) på varmtvannet. Hvis det ikke tappes varmtvann, vises ingen temperatur, men bare innstilt børverdi.

### Kapasitet 92%

Viser beregnet gjenværende energimengde for varmtvannet.

### Gradminutt -1000

Viser aktuelt varmeunderskudd i gradminutter.

### Kjøletank °C 0 (--)

Viser aktuell temperatur og (børverdi) i kjøletanken.

### Gradminuttkjøling\* 0

Viser aktuelt underskudd i kjøling i varmesystemet (målt i gradminutter).

### Eleffekt kW 0.0

Viser momentan effekt på elkolben.

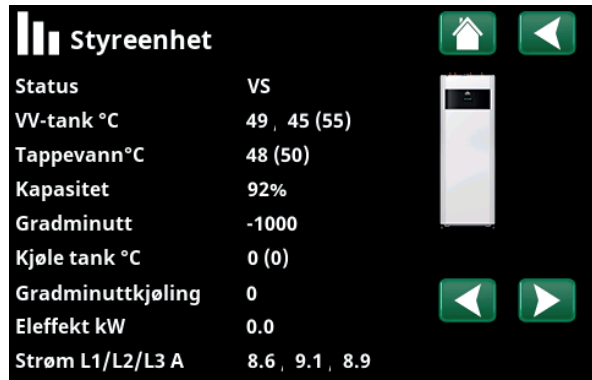
### Strøm L1/L2/L3 8.6 9.1 8.9

Husets totale strømuttak på de ulike fasene L1/L2/L3, forutsatt at tre strømfølere er montert på innkommende ledninger til huset. Hvis strømfølernes monteringsrekkefølge ikke er identifisert, vises bare den høyest belastede fasen.

Hvis strømmen overstiger hovedsikringenes størrelse, kobler elkjelen automatisk ned effekten for å beskytte sikringene, for eksempel når det brukes flere strømkrevende apparater i huset.

Tre verdier skal vises på «Strøm» når strømfølerne er tilkoblet og identifisert. Hvis det bare vises et siffer:

- koble til alle de tre strømtransformatorene.
- velg deretter i menyen «Avansert/Service/Kontroller strømfølere».



Meny Driftsinfo/Styreenhet.

● Det første sifferet er den aktuelle driftsverdien. Verdien i parentes er børverdien som CTC EcoZenith arbeider mot.

● Med gradminutter menes produktet av det akkumulerte varmeunderskuddet i grader (°C) og oppmålt tid for dette (i minutter).

\*Menylinjen vises hvis aktiv kjøling er definert i menyen «Avansert/Definere/Kjøling»..

- Kjøling: Aktiv
- Felles varme/kjøling: Nei
- Kjøletank: Nei

Status styreenhet	
VS	Varmepumpen lader varmesystemet.
VV	Varmepumpen lader varmtvannssystemet.
Pool	Varmepumpen lader poolen.
Kjøling	Varmepumpen lader kjøletanken.
Av	Det skjer ingen oppvarming.
Växlar	Varmepumpen byter läge till/från kyla.



## 14.8.2 Driftsinfo Varmesystem\*

Klikk på et varmesystem for å se mer detaljerte driftsdata i et nytt menyvindu.

**Modus** **Tilpasset**

Viser hvilket varmtvannsprogram som er aktivt.

**Status** **Varme**

Viser varmesystemets driftstilstand. Se tabellen nedenfor.

**Turledning °C** **42 (48)**

Viser temperaturen ut til aktuelt varmesystem samt børverdien (i parentes).

**Returledning °C** **34**

Viser temperaturen på vannet som kommer tilbake fra varmesystemet inn til varmepumpen.

**Romtemperatur °C** **21 (22) (25)**

Viser romtemperatur for varmesystemet hvis romføleren er installert. Børverdien ved status «Varme» og «Kjøling» vises i parentes.

**Radiatorpumpe** **Av**

Viser radiatorpumpens driftstilstand («På» eller «Av»).

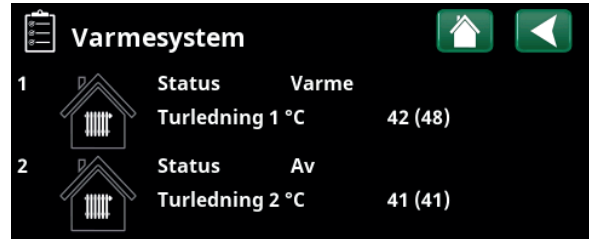
**Shuntventil** **Åpner <50%**

Vises bare for varmesystem 2.

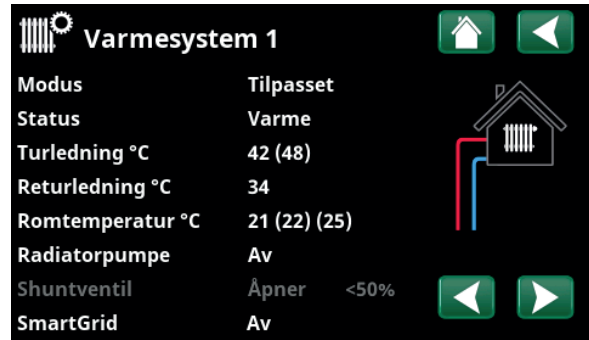
Viser om shuntventilen øker (åpner) eller reduserer (stenger) varmemengdestrømmen til varmesystem 2 og når shuntventilen er i posisjon "<50%" eller ">=50%".

**SmartGrid** **Av**

Her vises status for SmartGrid-funksjonene for valgt varmesystem.



Meny «Driftsinfo Varmesystem». I menyen vises aktuelle temperaturer og status for definerte varmesystemer.



I menyen vises detaljert driftsinfo for valgt varmesystem. Klikk på pilene eller sveip sideveis for å bla mellom definerte varmesystemer.

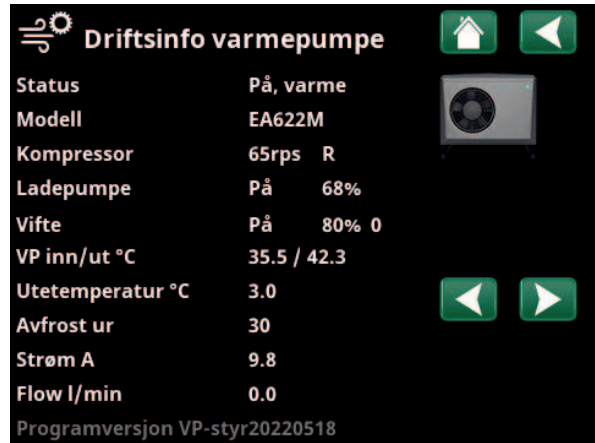
\*Varmepumpen kan styre opptil 2 varmesystemer.

Status varmesystem	
Varme	Varme produseres til varmesystemet.
Frikjøling	Systemet produserer frikjøling.
Ferie	«Feriesenking» av romtemperaturen er aktiv. Se kapittelet «Varme/frikjøling» for mer informasjon.
Nattsenking	«Nattsenking» av romtemperaturen er aktiv. Se kapittelet «Varme/frikjøling» for mer informasjon.
Av	Ingen varme/kjøling produseres.



### 14.8.3 Driftsinfo, Varmepumpe (luft/vann)

<b>Status</b>	<b>På, varme</b>
Varmepumpens status, se tabell nedenfor.	
<b>Modell</b>	<b>EcoAir 622M</b>
Viser varmepumpemodell	
<b>Kompressor</b>	<b>65RPS R</b>
Viser kompressorens turtall. «R» står for «Redusert modus» (for eksempel i «Stillemodus»).	
<b>Ladepumpe</b>	<b>På 68%</b>
Viser ladepumpens driftstilstand («På» eller «Av») samt volumstrømmen i prosent (0–100).	
<b>Vifte</b>	<b>På 80%</b>
Viser viftens driftstilstand («På» eller «Av») og viftehastighet i prosent.	
<b>VP inn/ut °C</b>	<b>35,5 / 42,3</b>
Viser varmepumpens inn- og uttemperatur.	
<b>Utetemperatur °C</b>	<b>3,0 (-50...50)</b>
Viser utetemperaturen.	
<b>Avfrost ur</b>	<b>30</b>
Viser hvor lang tid det er igjen til varmepumpen kan avise. For at avisingen skal starte, må temperaturen i varmepumpens fordampere være lav nok.	
<b>Strøm A</b>	<b>9,8</b>
Viser strømmen over kompressoren.	
<b>Programversjon VP-styrekont</b>	<b>20220518</b>
Her vises varmepumpens programversjon.	



Meny «Driftsinfo varmepumpe».

Status varmepumpe	
På	Varmepumpen er «På».
På, VV	Varmepumpen varmer varmtvannstanken.
På, kjøling	Varmepumpen produserer kjøling til varmesystemet.
På, varme	Varmepumpen produserer varme til varmesystemet.
Startforsinket: 1 min	Kompressor slått av – forhindres fra å starte på grunn av startforsinkelse 1 min.
Av	Varmepumpe lader ikke tank – ingen behov.
Sperret i meny	Kompressor sperret i meny «Avansert/Innstillinger/Varmepumpe».
Kommunikasjonsfeil VP	Styreenhet kommuniserer ikke med varmepumpe.
Av, startklar	Kompressor slått av, men startklar.
Driver underspenning	For lav driftsspenning til driveren.
Avising	Avising pågår – kun for luft/vann-varmepumpe.
Stopp, lav utetem.	Utetemperatur lavere enn minimumsgrense – kun for luft/vann-varmepumpe.
Av, alarm	Kompressor slått av – gir alarm.
Stopp, tariff	Kompressor sperret på grunn av aktiv fjernstyringsfunksjon.
Blokkert, lav brine inn °C	For lav brinetemperatur på innkommende brine, kompressor sperret.
Volumstrøm på	Flow i ladesøyfen.



## 14.8.4 Driftsinfo, Varmepumpe (væske/vann)

**Status** På, varme

Varmepumpens status, se tabell nedenfor.

**Modell** EcoPart 410

Viser modellen til den valgte varmpumpen.

**Kompressor** 65rps R (På/Av/RPS)

Viser om kompressoren er i drift eller ikke. Viser kompressorens turtall for turtallsstyrte varmpumper. «R» står for «Redusert modus».

**Ladepumpe** På 50%

Viser ladepumpens driftstilstand («På» eller «Av») samt volumstrømmen i prosent (0–100).

**Brinepumpe** På 78%

Viser brinepumpens driftstilstand («På» eller «Av») og hastighet i prosent.

**VP inn/ut °C** 35.5 / 42.3

Viser varmpumpens inn- og uttemperatur.

**Brine inn/ut °C** 2.0 / -1.0

Viser varmpumpens brinetemperatur på retur- og turledning.

**AC Choke °C\*** 45.0

Viser temperaturen på varmpumpens AC-choke.

**Inverter °C\*** 42.8

Viser invertertemperaturen.

**Strøm A** 0.0

Viser strømmen over kompressoren.

**Programversjon VP-styrekort** 20200601

Her vises varmpumpens programversjon.

**Driftsinfo varmpumpe**

- Status: På, varme
- Modell: EP410
- Kompressor: 65rps R
- Ladepumpe: På 50%
- Brinepumpe: På 78%
- VP inn/ut °C: 35.5 / 42.3
- Brine inn/ ut °C: 2.0 / -1.0
- AC Choke °C: 45.0
- Driver °C: 42.8
- Strøm A: 9.8
- Programversjon VP-styr20200601

I menyen vises detaljert driftsinfo for valgt varmpumpe.

\*Gjelder bare inverter varmpumpe.

Status varmpumpe	
På, VV	Varmepumpen varmer varmtvannstanken.
På, varme	Varmepumpen produserer varme til varmesystemet.
Startforsinket: 1 min	Kompressor slått av – forhindres fra å starte på grunn av startforsinkelse 1 min.
Av	Varmepumpe lader ikke tank – ingen behov.
Sperret i meny	Kompressor sperret i meny «Avansert/Innstillinger/Varmepumpe».
Kommunikasjonsfeil VP	Styreenhet kommuniserer ikke med varmpumpe.
Av, startklar	Kompressor slått av, men startklar.
Driver blokk. underspenning	For lav driftsspenning til driveren.
Av, alarm	Kompressor slått av – gir alarm.
Stopp, tariff	Kompressor sperret på grunn av aktiv fjernstyringsfunksjon.
Blokkert, lav brine inn °C	For lav brinetemperatur på innkommende brine, kompressor sperret.
Volumstrøm på	Flow i ladesløyfen.



## 14.8.5 Historisk driftsinfo

I denne menyen vises akkumulerte driftsverdier.

Driftsverdiene som vises i menybildene, er bare eksempelverdier. Hvilken historisk driftsinfo som vises, avhenger av valgt språk.

### **Total driftstid t** 3500

Viser den totale tiden som produktet har vært spenningssatt.

### **Maks turledning °C** 51

Viser den høyeste temperaturen som er levert til varmesystemet.

### **Energi el total (kWh)** 250

Her vises hvor mye tilskuddsvarme som har blitt brukt.

### **Kompressor**

### **Drift / 24 h:m** 07.26

Viser total driftstid forrige døgn.

### **Total driftstid** 1500

Viser den totale driftstiden for kompressoren i timer.

Historisk driftsinfo	
Total driftstid t	3500
Maks turledning °C	51
Energi el total (kWh)	250
Kompressor	
Drift / 24 h:m	07:26
Total driftstid	1500

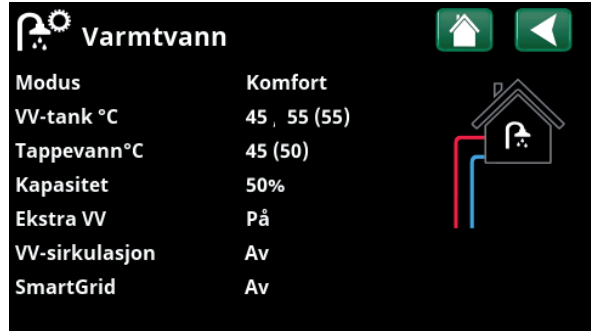
Meny «Driftsinfo/Historisk driftsinfo».





## 14.8.6 Driftsinfo varmtvann

<b>Modus</b>	<b>Komfort</b>
Viser hvilket varmtvannsprogram som er aktivt.	
<b>VV-tank °C</b>	<b>45, 55 (55)</b>
Viser aktuell temperatur i VV-tanken samt (i parentes) b�rverdi ved varmepumpedrift og ved tilskuddsvarme.	
<b>Tappevann °C</b>	<b>45 (50)</b>
Viser temperaturen p� tappevarmtvannet samt (i parentes) b�rverdien.	
<b>Kapasitet</b>	<b>50%</b>
Viser beregnet gjenv�rende energimengde for varmtvannet.	
<b>Ekstra VV</b>	<b>P�</b>
«P�» betyr at funksjonen «Ekstra varmtvann» er aktiv.	
<b>VV-sirkulasjon</b>	<b>Av</b>
«P�» betyr at funksjonen «Varmtvannssirkulasjon» er aktiv.	
<b>SmartGrid</b>	<b>Av</b>
Her vises status for SmartGrid-funksjonene for varmtvann.	



Meny «Driftsinfo/Varmtvann».



## 14.8.7 Driftsinfo Diff termostatfunksjon

Menyen vises hvis det er definert vedkjele i menyen «Avansert/Definere/Diff termostatfunksjon».

<b>Status</b>	<b>P�</b>
Viser om ladepumpen er sl�tt p� (P�/Av).	
<b>Temperatur °C</b>	<b>51</b>
Temperatur i tank som det lades <b>Fra</b> .	
<b>Temp. Destinasjon °C</b>	<b>43</b>
Temperatur i tank som det lades <b>Til</b> .	



Meny «Driftsinfo/Diff termostatfunksjon».



## 14.8.8 Driftsinfo Ekstern varmekilde (EVK)

Menyen vises hvis det er definert Ekstern varmekilde i menyen «Avansert/Definere/Ekstern varmekilde (EVK)».

### Systemstatus **VV**

Viser systemets forskjellige driftstilstander. Se avsnittet «Driftsinfo/Styreenhet».

### Status **På**

Den eksterne varmekilden kan ha status «Av» og «På».

### Temperatur °C **47**

Viser aktuell temperatur i EVK-tanken.

### Ladestart grader **50**

Dette er den minste temperaturen som kreves i den eksterne varmekildens tank for at shuntventilen skal åpne og avgi varme til systemet.

### SmartGrid blokk kap. **Av**

Ekstern varmekilde blokkeres av SmartGrid ved «Overkapasitet».

### Shuntventil **Stenger**

Viser om EVK-tankens shuntventil øker (åpner) eller reduserer (stenger).

### Behov VV **Ja (55)**

«Ja» betyr at det er behov for varmtvann og at det tas varmtvann fra EVK-tanken. Varmtvannets børverdi vises i parentes.

### Behov VS **Nei (0)**

«Ja» betyr at det er behov for varme til varmesystemet og at varmen tas fra EVK-tanken. Varmesystemets børverdi vises i parentes.

### Behov pool **Nei (0)**

«Ja» betyr at det er behov for varme til pool, og at varmen tas fra EVK-tanken. Poolens børverdi vises i parentes.

The screenshot shows a menu titled 'Ekstern varmekilde' with a home icon and a back arrow icon. The menu items are:

Systemstatus	VV
Status	På
Temperatur °C	47
Ladestart grader	50
SmartGrid Blokk. kap.	Av
Shuntventil	Stenger
Behov VV	Ja (55)
Behov VS	Nei (0)
Behov pool	Nei (0)

Below the menu items is a small schematic diagram of a heating system with a red line for hot water and a blue line for cold water, and a shunt valve icon.

Meny «Driftsinfo/Ekstern varmekilde».



## 14.8.9 Driftsinfo, Ekstern kjele

### Systemstatus **VV**

Viser systemets forskjellige driftstilstander. Se avsnittet «Driftsinfo/Styreenhet/Status».

### Status **På**

Den eksterne kjelen kan ha følgende status: «Av», «Standby», «Passiv », «Aktiv».

### Temperatur °C **43**

Viser aktuell kjelens temperatur.

### Kjele aktiv utetemp. **0**

Viser innstilt verdi for utetemperatur (meny «Avansert/ Innstillinger/Ekstern kjele») når kjelen er aktiv.

### Kjele, åpne shuntventil °C **70**

Dette er den laveste kjeletemperaturen som kreves for at shuntventilen skal åpne og avgje varme til systemet.

### Tariff ekstern kjele **Av**

«På» betyr at funksjonen er aktivert via fjernstyring eller et skjema.

Les mer i kapittelet «Avansert/Definer/Fjernstyring».

### SmartGrid **Av**

Kjele blokkeres av SmartGrid ved «overkapasitet».

### Shuntventil **Stänger**

Viser om kjelens shuntventil øker (åpner) eller reduserer (stenger).

### Behov VV **Ja (55)**

«Ja» betyr at det er behov for varmtvann og at det tas varmtvann fra kjelen. Varmtvannets børverdi vises i parentes.

### Behov VS **Nei (0)**

«Ja» betyr at det er behov for varme til varmesystemet og at varmen tas fra kjelen. Varmesystemets børverdi vises i parentes.

### Behov pool **Nei (0)**

«Ja» betyr at det er behov for varme til pool, og at varmen tas fra kjelen. Poolens børverdi vises i parentes.

Systemstatus	VV
Status	Standby
Temperatur °C	43
Kjele aktiv utetemp	0
Kjele, åpne shuntventil	70
Tariff ekstern kjele	Av
SmartGrid	Av
Shuntventil	Stenger
Behov VV	Nei (0)
Behov VS	Nei (0)
Behov pool	Nei (0)

Meny «Driftsinfo/Ekstern kjele».



### 14.8.10 Driftsinfo Strømpriser

Menyen vises hvis «Strømpriser» er definert i menyen «Avansert/Definere/Kommunikasjon».

**Strømprisnivå** **Høy**

Viser aktuell priskategori (Høy, Middels eller Lav).

**Strømpris/kWh** **NOK 7,5**

Viser aktuell strømpris i lokal valuta.

Vis diagrammet «Forhåndsvisning data» ved å klikke på «diagramikonet» nederst til venstre i menybildet.



Menyen «Driftsinformasjon/Strømpriser».

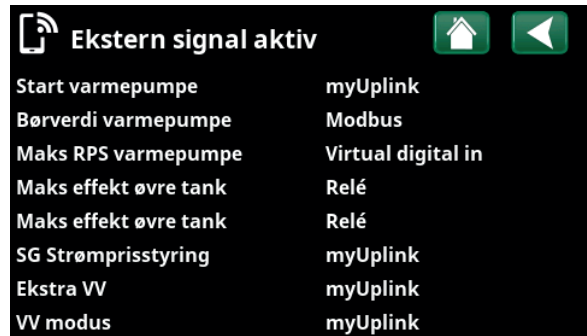
**i** For mer informasjon og eksempler på Smart strømprisstyring / SmartGrid, se nettstedet [www.ctc-heating.com/Products/Download](http://www.ctc-heating.com/Products/Download).



### 14.8.11 Ekstern signal

I menyen vises funksjonene som er aktive via ekstern styring. Funksjonene kan aktiveres med følgende:

- myUplink
- Virtual digital in
- Modbus
- Relé
- SmartControl-føler



Menyen «Driftsinformasjon/Ekstern signal aktiv».



## Avanceret

Denne menu indeholder fire undermenuer:

- Display
- Indstillinger
- Definere
- Service

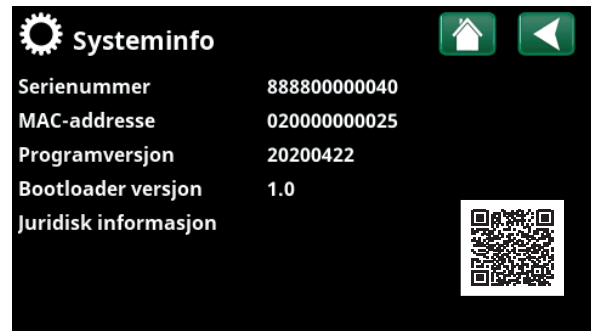


For "System information" skal du klikke på knappen "i" i nederste højre hjørne af menuen "Avanceret". Dette viser produktets serienummer, MAC-adresse og program- og bootloaderversioner. Klik på "Juridiske oplysninger" for at få vist oplysninger om tredjepartslicenser.

Scan QR-koden med en tablet eller smartphone. Når din telefon/tablet er tilsluttet dit lokale netværk, kan produktet bruges sammen med enhedens berøringsskærm på samme måde som produktets skærm.



Menu: "Avanceret".



Menu: "Avanceret/System information". For at tilgå denne menu skal du klikke på knappen "i" i nederste venstre hjørne af menuen "Avanceret".



## 14.9 Display

Tid, sprog og andre skærmindstillinger kan foretages fra denne menu.



### 14.9.1 Indstilling af klokkeslæt

Menuen kan også tilgås ved at klikke på dato eller klokkeslæt i øverste højre hjørne af startskærmen.

#### Tid og Dato

Klik på tidssymbolet. Tryk på "OK" for at fremhæve den første værdi, og brug piletasterne til at indstille klokkeslæt og dato.

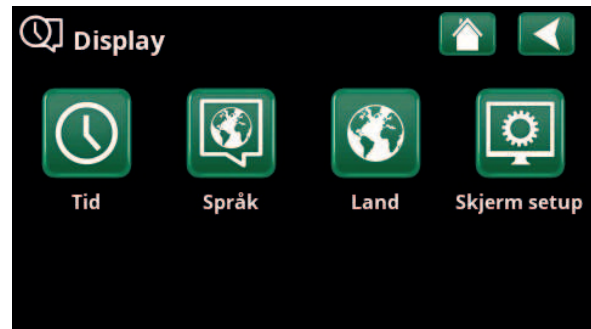
#### Sommertid (Til, Aktiv)

Venstre værdi kan indstilles. "Til" betyder, at tiden justeres i henhold til sommertid.

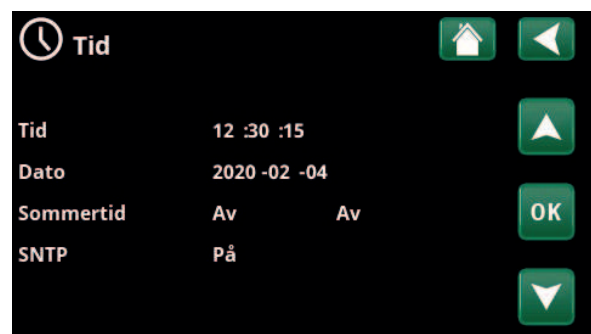
Højre værdi er fast og viser den aktuelle status (f.eks. "Fra" om vinteren). Det er ikke nødvendigt at tilslutte displayet til strømmen for at ændre værdierne, da dette sker ved næste opstart.

#### SNTP

Menuindstillingen "Til" henter det aktuelle klokkeslæt fra internettet (hvis online). Du kan finde flere indstillingsmuligheder i menuen "Avanceret/Indstillinger/Kommunikation/Internet".



Menu: "Avanceret/Display".



Menu: "Avanceret/Display/Tid".



## 14.9.2 Språk

Klikk på et flagg for å velge språk. Valgt språk markeres med en grønn firkant.

For å vise flere språk enn de som er synlige i menyen skroller du nedover på siden eller trykker på pil nedover.



## 14.9.3 Land

Klikk på «Land»-ikonet i menyen «Avansert/Display» for å vise land eller regioner som kan velges. Det forhåndsvalgte landet (merket grønt) avhenger av hvilket språk som er valgt. «Engelsk» er standardinnstilling for språk, som betyr at det forhåndsvalgte landet blir «GB United Kingdom of Great Britain and Northern Ireland».

Velg landet der enheten er installert, slik at du får riktige strømpriser. Avhengig av hvilket land som velges, kan produktspesifikke fabrikkinnstillinger påvirkes.

«Land» må også velges for å få korrekte strømpriser ved kontroll av strømpriser via myUplink mobilappen.



## 14.9.4 Skjerm

**Display hvilemodus** 120 (Av, 1...360)

Angi tid i minutter før displayet skal slutes hvis det ikke berøres. Innstillingen gjøres i trinn på 10 minutter.

**Lysstyrke** 80% (10...90)

Angi lysstyrken for displayets bakgrunnsbelysning.

**Klikkelyd** Ja (Ja/Nei)

Angi om det ønskes lyd når du trykker på knappene.

**Alarmlyd** Ja (Ja/Nei)

Angi om du ønsker lydsignal når det oppstår en alarm.

**Tidssone, GMT +/-** +1 (-12...14)

Still inn tidssonen (basert på GMT) du befinner deg i.

**Låsekode** 0000

Trykk på «OK» og bruk pilene til å velge en firesifret kode. Hvis en kode er angitt, markeres det med fire stjerner. Du blir bedt om å oppgi koden når skjermen startes på nytt.

OBS! Skriv ned låsekoden når du oppgir den i menyen.

Også displayets serienummer (12 sifre) kan angis for å låse opp skjermen (skriv inn '0000' + serienummer); se kapittel "Avansert/Systeminformasjon".

Skjermen kan låses ved å klikke på produktnavnet øverst til venstre på startsiden. Da blir man spurt om låsekoden.

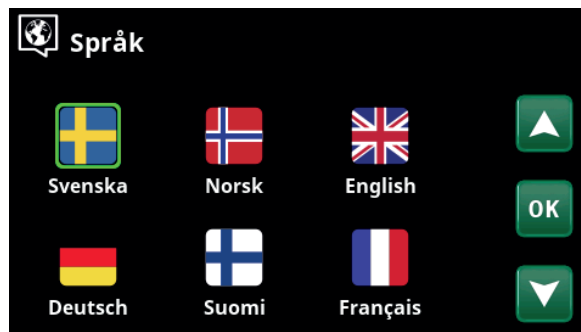
En låsekode kan fjernes ved å oppgi «0000» istedenfor tidligere oppgitt låsekode i denne menyen.

**Font** Standard (Liten/Standard/Stor)

Her kan størrelsen på teksten i displayet endres.

**Markør farge** 0 (0/1/2)

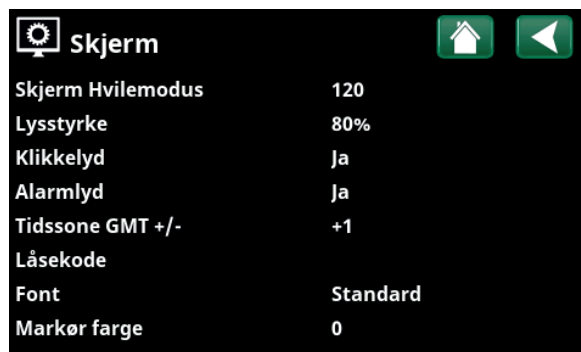
Mulighet for å endre bakgrunnsfarge på markøren for å få en tydeligere markering avhengig av lysforhold.



Meny «Avansert/Display/Språk».



Meny «Avansert/Display/Land».



Meny «Avansert/Display/Skjerm».



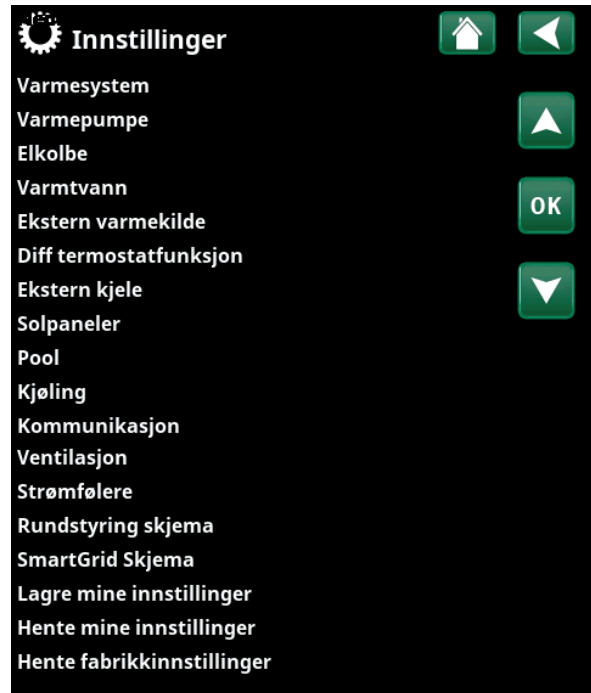
## 14.10 Innstillinger

Her stiller du blant annet inn husets varmebehov eller behov for kjøling. Det er viktig at grunninnstillingen for varme er riktig for ditt hus. Feilinnstilte verdier kan føre til utilstrekkelig varme eller at det går med unødvendig mye energi til å varme opp boligen.

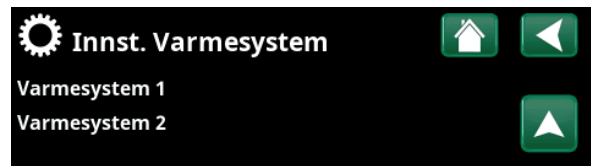
**i** Definer først ønskede funksjoner, se «Avansert/Definere». Innstillinger vises bare for aktiverte funksjoner.

### 14.10.1 Innst. Varmesystem\*

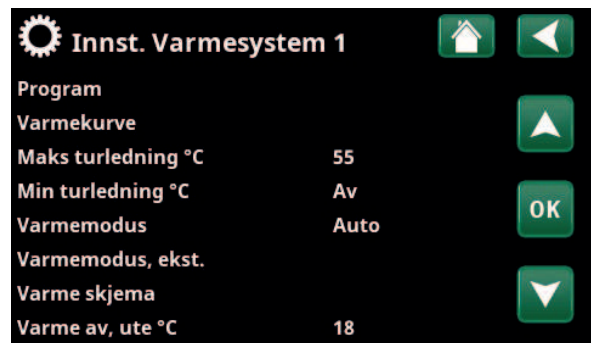
I menyen "Innstillinger" velg "Varmesystem" og deretter varmesystemet som skal stilles inn.



Meny «Avansert/Innstillinger».



Meny «Avansert/Innstillinger/Varmesystem».



Del av meny «Avansert/Innstillinger/Varmesystem/Varmesystem1».

\*Varmepumpen kan styre opptil to varmesystemer.

## Program

Trykk på «OK» på menylinjen «Program» for å velge innstillinger for varmeprogrammene «Økonomi», «Komfort» og «Tilpasset». Valgt program er merket med «X».

For å aktivere et varmeprogram eller stille inn et ukeprogram trykker du på knappen «Program» fra menyen «Varme/Kjøling». Se kapittelet «Styringssystem – Varme/Kjøling».

### • Turledning endring °C -5 (-20...-1)

Menylinjen vises hvis det ikke er definert romføler for varmesystemet. Innstilling «-5» (fabrikkverdi program «Økonomi») betyr at børverdien for turledningen senkes med 5 °C når programmet er aktivt.

### • Romtemp. endring °C -2.0 (-5.0...-0.1)

Menylinjen vises hvis det er definert romføler for varmesystemet. Innstilling «-2» (fabrikkverdi program «Økonomi») betyr at innstilt børverdi for romtemperaturen senkes med 2 °C når programmet er aktivt.

### • Forsinkelsestid, min Nei (Nei/10...600)

Med forsinkelsestid menes tiden i minutter etter at varmeprogram «Økonomi», «Komfort» eller «Tilpasset» er aktivert før varmeprogrammen går tilbake til programmet «Normal».

Hvis programmet «Tilpasset» har blitt valgt senere enn programmet «Normal», vil programmet «Tilpasset» gjelde etter forsinkelsestiden. Forsinkelsestiden justeres i trinn på 10 minutter hver gang du trykker på knappen (pil opp eller ned).

“Nei” betyr at det valgte programmet forblir aktivt inntil et annet oppvarmingsprogram aktiveres.

### • SmartGrid Blokkering\* Av (Av/På)

Menylinjen vises ved innstilling av varmeprogrammene «Økonomi» eller «Tilpasset».

«På» innebærer at varmeprogrammet aktiveres når «SmartGrid Blokkering» er aktiv.

### • SmartGrid Lavpris\* Av (Av/På)

Menylinjen vises ved innstilling av varmeprogrammene «Komfort» eller «Tilpasset».

«På» betyr at temperaturen økes i henhold til innstillingen for «SmartGrid Lavpris °C» når «SmartGrid Lavpris» er aktiv.

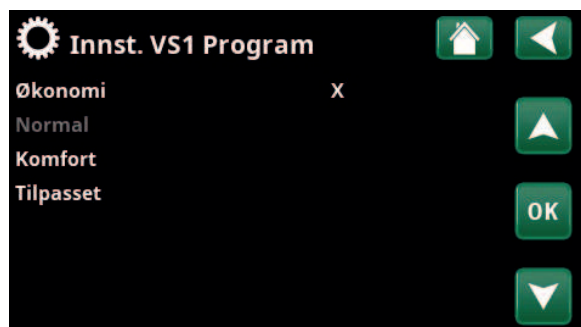
### • SmartGrid Overkap.\* Av (Av/På)

Menylinjen vises ved innstilling av varmeprogrammene «Komfort» eller «Tilpasset».

«På» innebærer at romtemperaturen øker i henhold til innstillingen for «SmartGrid Overkap. °C» når «SmartGrid Overkap.» er aktiv.

### • Nullstille program

Aktuelt program nullstilles med fabrikkverdier.



Meny «Avansert/Innstillinger/Varmesystem/Varmesystem1/Program».



Meny «Avansert/Innstillinger/Varmesystem/Varmesystem1/Program/Økonomi».

\*SmartGrid-funksjonene stilles inn i menyen «Avansert/Innstillinger/Varmesystem».



## Varmekurve

Varmekurven bestemmer turlledningstemperatur (og dermed innetemperatur) til varmesystemet ved forskjellige utetemperaturer.

Se kapittelet «Husets varmeinnstilling» for mer informasjon om justering av varmekurven.

Mulige valg er «Innst. varmekurve», «Finjustering», «Aktiv kurve», «Kopi fra ...» og «Reset kurve».

### • Innst. varmekurve

Den tykkere linjen viser fabrikkinnstilt kurve, og den tynnere linjen viser den aktive varmekurven som skal nullstilles.

Her kan man justere grafen ved å justere kurvehelning og kurvejustering ved hjelp av knappene under grafen. Justeringene man gjør her, påvirker hele grafens utseende, mens endringene som gjøres under «Finjustering», gjøres for ett punkt om gangen. Kurvehelningen justeres med pil til venstre og høyre, mens kurvejustering gjøres med pil opp og ned. Bekreft med «OK».

### • Finjustering

Grafen for aktiv varmekurve for varmesystemet vises. Varmekurven kan justeres i fem punkter på grafen. Trykk på et punkt (markerer med grønt) for å endre posisjonen i x-aksen (utetemperatur) og y-aksen (turlledningstemperatur). Bruk knappene opp/ned/venstre/høyre under grafen, eller trykk på punktene og dra dem.

Under grafen vises utetemperatur og turlledningstemperatur for markert punkt. Varmekurven kan også justeres fra menyen «Varme/Kjøling». Se kapittelet «Styringssystem – Varme/Kjøling».

### • Aktiv kurve 1 (1/2)

På denne menylinjen vises valgt varmekurve. Man kan velge mellom to varmekurver per varmesystem.

### • Kopi fra 1 (2)

Funksjonen «Kopi fra ...» kan brukes hvis man har laget to forskjellige varmekurvegrafer, men vil tilbakestille den ene grafen til samme utseende som den andre, for deretter å gjøre endringer.

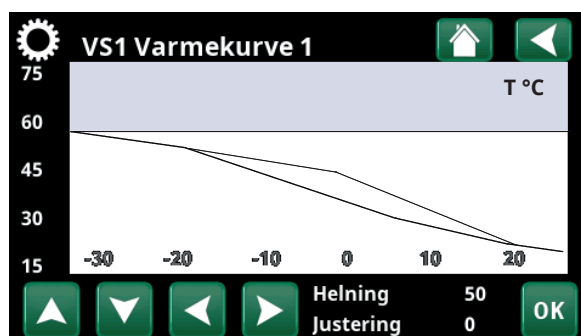
Eksempel: Hvis Varmekurve 1 er valgt som «Aktiv kurve», vil Varmekurve 1 få samme utseende som Varmekurve 2 hvis man markerer raden «Kopi fra 2» og trykker på «OK». Menylinjen kan ikke velges (er gråmarkert) når varmekurve 1 og 2 har samme verdier (grafene ser like ut).

### • Reset kurve

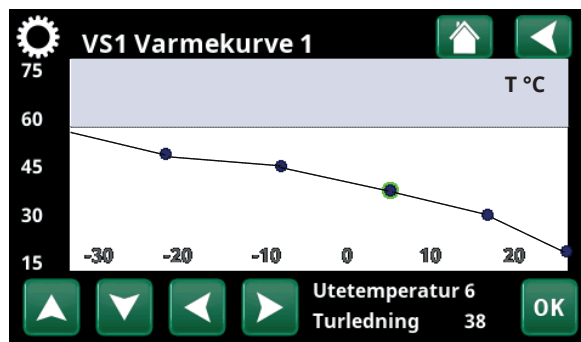
Nullstill den aktive varmekurven til den fabrikkinnstilte kurven.



Meny «Avansert/Innstillinger/Varmesystem/Varmesystem1/Varmekurve».



Meny «Avansert/Innstillinger/Varmesystem/Varmesystem1/Varmekurve».



Meny «Avansert/Innstillinger/Varmesystem/Varmesystem1/Varmekurve/Finjustering».

**Maks. turledning °C** 55 (30...70)

Høyeste temperatur som tillates ut til aktuelt varmesystem.

**Min. turledning °C** Av (Av/15...65)

Minste temperatur som tillates ut til aktuelt varmesystem.

**Varmemodus** Auto (Auto/På/Av)

Vekslingen mellom oppvarmings sesong og sommersesong kan gjøres automatisk (Auto), eller du kan velge om oppvarmingen skal være «På» eller «Av». Varmemodus kan også velges fra startsiden ved å trykke på knappen «Modus» i menyen Varme/Kjøling.

- **Auto** = bytte til og fra oppvarmings sesong skjer automatisk.
- **På** = Kontinuerlig oppvarmings sesong, radiatorpumpen sirkulerer konstant.
- **Av** = Ingen oppvarming, radiatorpumpen står stille (mosjoneres).

**Varmemodus, ekst.** - (Auto/På/Av)

Varmemodusen som velges i denne menyen, kan aktiveres/deaktiveres eksternt.

Menylinjen vises for aktuelt varmesystem hvis det er definert en fjernstyringsinngang eller et skjema for funksjonen.

Les mer i avsnittet «Def. Fjernstyring» i kapitlet «Avansert/Definere».

#### Varme skjema

Menylinjen vises hvis man har definert et skjema for funksjonen «VS varmemodus, ekst.» i fjernstyringsmenyen.

Du finner mer informasjon i:

- kapittel «Skjema».
- Avsnitt «Def. Fjernstyring» i kapitlet «Avansert/Definere» for definering av fjernstyringsfunksjonen.

**Varme av, ute °C** 18 (2...30)

**Varme av, tid (min)** 120 (30...1440)

**Varme til, tid (min)** 120 (30...1440)

Menylinjene kan bare stille inn hvis modus «Auto» er valgt i menyen «Varmemodus» over. Ellers er menylinjene låst (merket med grått).

Når utetemperaturen overstiger (eller er lik) den innstilte verdien i menyen «Varme av, ute °C» i tiden (i minutter) som angis i menyen «Varme av, tid (min)», stoppes produksjonen av varme til huset.

Det innebærer at radiatorpumpen stopper, og at shuntventilen holdes stengt. Radiatorpumpen kjøres daglig en kort stund for ikke å kjøre seg fast. Systemet starter automatisk igjen når det oppstår varmebehov.

Når utetemperaturen synker til den grensen der det trengs varme igjen, tillates varme til huset når temperaturen er lavere enn (eller lik) innstilt verdi i menyen «Varme av, ute °C» i antall minutter som er angitt i menyen «Varme til, tid (min)».

Innst. Varmesystem 1	
Program	
Varmekurve	
Maks turledning °C	55
Min turledning °C	Av
Varmemodus	Auto
Varmemodus, ekst.	
Varme skjema	
Varme av, ute °C	18
Varme fra, tid (min)	120
Varme til, tid (min)	120
Nattsenking ned til °C	5
Romtemp senkes nattsenking °C-2	
Romtemp senkes ferie °C	-2
Turl. senkes nattsenking °C	-3
Turledning senkes Ferie °C	-3
Alarm lav romstemp. °C	5
SmartGrid Lavpris °C	Av
SmartGrid Overkap. °C	Av
SmartGrid Blokkering	Av
Makstid varme	20
Ladepumpe %	60
Gulvfunksjon modus	Av

Meny: «Avansert/Innstillinger/Varmesystem/Varmesystem 1».

**Nattsenkning ned til °C** **5 (-40...40)**

Når utetemperaturen er lavere enn innstilt verdi, opphører funksjonen «Nattsenkning» fordi det brukes for mye energi og tar for lang tid å øke temperaturen igjen.

Denne menyen overstyrer fjernstyring av «Nattsenkning».

**Romtemp. senkes nattsenkning °C** **-2 (0...-40)****Romtemp. senkes ferie °C** **-2 (0...-40)**

Menyene vises hvis det er installert romfølere for varmesystemet. Her angis hvor mange grader romtemperaturen skal senkes ved fjernstyrt nattsenkning eller i ferier. Nattsenkning kan også periodiseres. Da angis temperatursenkningen i skjemat.

**Turl. senkes nattsenkning °C** **-3 (0...-40)****Turledning senkes ferie °C** **-3 (0...-40)**

Menyene vises hvis romfølere ikke er installert for varmesystemet. Her stilles det inn hvor mange grader turlledningstemperaturen for varmesystemet skal senkes ved fjernstyrt nattsenkning og i ferier. Nattsenkning kan også periodiseres. Da angis temperatursenkningen i skjemat.

**Alarm lav romtemp. °C** **5 (-40...40)**

Ved for lav romtemperatur (angitt verdi), vises meldingen «Alarm lav romtemp» i displayet. Menylinjen vises hvis romføler er koblet til og definert.

**SmartGrid Lavpris °C** **Av (Av/1...5)**

Innstilling for økning av romtemperaturen ved energipris «Lavpris», via SmartGrid.

Både SmartGrid A og SmartGrid B må være definert i fjernstyringsmenyen for at denne menyen skal vises. Les mer i avsnittet «Fjernstyring/SmartGrid A/B» i kapittelet «Avansert/Definere».

**SmartGrid Overkap. °C** **Av (Av/1...5)**

Innstilling for økning av justering ved energipris «Overkapasitet», via SmartGrid.

Både SmartGrid A og SmartGrid B må være definert med en fjernstyringsinngang for at denne menyen skal vises. Les mer i avsnittet «Fjernstyring/SmartGrid A/B» i kapittelet «Avansert/Definere».

**SmartGrid Blokkering** **Av (Av/På)**

Innstilling «På» for blokkering av varmesystemet ved energipris «Høj», via SmartGrid. Hvis utetemperaturen faller under innstilt verdi i menyen «Nattsenkning ned til °C», aktiveres ikke funksjonen.

Både SmartGrid A og SmartGrid B må være definert med en fjernstyringsinngang for at denne menyen skal vises. Les mer i avsnittet «Fjernstyring/SmartGrid A/B» i kapittelet «Avansert/Definere».

● Hvis det er installert romføler, vises menyen «Romtemp senkes ...». Hvis det ikke er romføler, vises menyen «Turledning senkes ...».

**Eksempel**

Tommelfingerregelen er at hvis «Turledning senkes» senkes 3-4 °C, så tilsvarer dette ca. 1 °C senking av romtemperaturen i et normalt system.

**Makstid varme** **20 (10...120)**

Dette er makstiden varmpumpen lader varmesystemet ved behov i varmtvannstanken.

**Ladepumpe %** **60 (Av/25...100)**

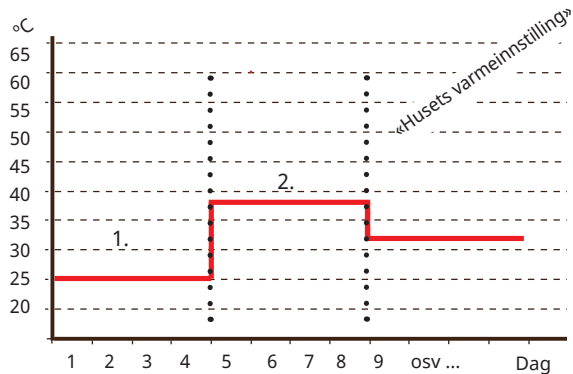
Innstilling av hastigheten (i prosent) for ladepumpen (G11) ved lading av varmesystemet.

**Gulvfunksjon** **Av (Av/1/2/3)**

Gjelder varmesystem 1. Gulvtørkefunksjon for nybygde hus. Funksjonen innebærer at beregningen av turlledningstemperatur (børverdi) for «Husets varmeinnstilling» begrenses og følger følgende program.

**Modus 1 – Gulvtørkefunksjon for 8 dager**

- 1. Radiatorsystemets børverdi settes til 25 °C i fire dager.
- 2. Dag 5–8 brukes innstilt verdi «Gulvfunksjon temp. °C».
- (Fra og med dag ni beregnes verdien automatisk etter «Husets varmeinnstilling»).

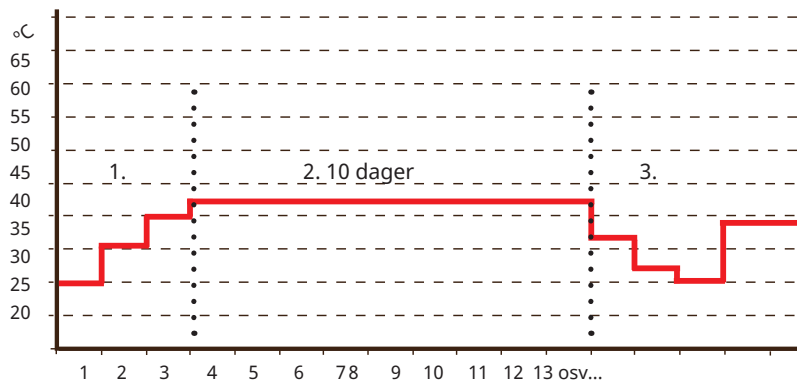


Eksempel for Modus 1 med innstilt verdi «Gulvfunksjon temp. °C»: 38.

**Modus 2 – Gulvtørkefunksjon i 10 dager + opptrapping og nedtrapping**

- 1. Opptrapping start: Radiatorsystemets børverdi settes til 25 °C. Deretter økes børverdien med 5 °C hver dag til børverdien er lik «Gulvfunksjon temp °C». Det siste trinnet kan være mindre enn 5 °C.
- 2. Gulvtørkefunksjon for ti dager.
- 3. Nedtrapping: Etter opptrapping og ti dager med jevn temperatur, senkes børverdien til 25 °C med 5 °C per dag. Det siste trinnet kan være mindre enn 5 °C.

(Etter nedtrapping og en dag med børverdi 25 °C, beregnes verdien automatisk basert på «Husets varmeinnstilling».)



Eksempel for modus 2 med innstilt verdi gulvfunksjon temp °C: 37.

**Modus 3**

Denne modusen innebærer at funksjonen starter med «Modus 1», etterfulgt av «Modus 2» og deretter «Husets varmeinnstilling».

**Gulvfunksjon temp °C** **25 (25...55)**

Her velges temperatur for «Modus 1/2/3», som forklart tidligere.

**Gulvfunksjon modus** **Av (av/på)**

Menylinjen vises for varmesystem 2-\* hvis det er valgt en varmemodus (1-3) i menyen «Gulvfunksjon modus» over.

Valget «På» innebærer at gulvtørkmodusen som er valgt for varmesystem 1, også kjøres for valgt varmesystem\*.



Eksempel Gulvfunksjon dag en av tolv med aktuell børverdi 25 °C.

## 14.10.2 Innst. Varmepumpe

### Kompressor **Sperret (Tillatt/Sperret)**

Varmepumpen leveres med blokkert kompressor.  
«Tillatt» innebærer at kompressoren tillates å starte.

### Brinepumpe **Auto (Auto/10 dgr/På)**

Etter installasjon kan man velge å kjøre brinepumpen konstant i 10 dager for å få luft ut av systemet. Deretter går brinepumpen over i modus «Auto». Ved valg «På» kjøres brinepumpen konstant.

Gjelder bare for varmpumper av modellen væske/vann.

### Stopp ved utetemp °C **-22 (-22...10)**

I denne menyen stiller man inn utetemperatur for når kompressoren ikke lenger tillates å være i drift. Varmepumpen starter 2 °C over innstilt verdi.

Gjelder bare for varmpumper av modellen luft/vann.

### Kompressor stopp ved brine °C **-5 (-15...10)**

Angi ved hvilken brinetemperatur kompressoren skal stoppe.

Gjelder bare for varmpumper av modellen væske/vann.

### Tariff VP **Nei (Nei/Ja)**

Valget «Ja» betyr at funksjonen kan aktiveres via fjernstyring.

Les mer i avsnittet «Def. Fjernstyring» i kapittelet «Avansert/Definere».

### Tariff VP skjema

Menylinjen vises hvis man har definert et «Skjema» for funksjonen «VP Tariff».

Du finner mer informasjon i:

- kapittel «Skjema».
- Avsnitt «Def. Fjernstyring» i kapittelet «Avansert/Definere» for definering av fjernstyringsfunksjonen.

### SmartGrid Blokkering VP **Nei (Nei/Ja)**

«Ja» innebærer at varmpumpen sperres når «SmartGrid Blokkering» er aktiv.

Les mer i avsnittet «Fjernstyring/SmartGrid» i kapittelet «Avansert/Definere».

### Start ved gradminutt **-60 (-900...-30)**

### Start ved gradmin. kjøling **60 (30...900)**

Her angis ved hvilket gradminutt varmpumpen skal starte ved henholdsvis varmebehov og kjølebehov.

### VS<->VV vekslingstid (sek) **120 (30...240)**

Tid i sekunder som kompressoren holder konstant hastighet under veksling mellom varme og varmtvann.

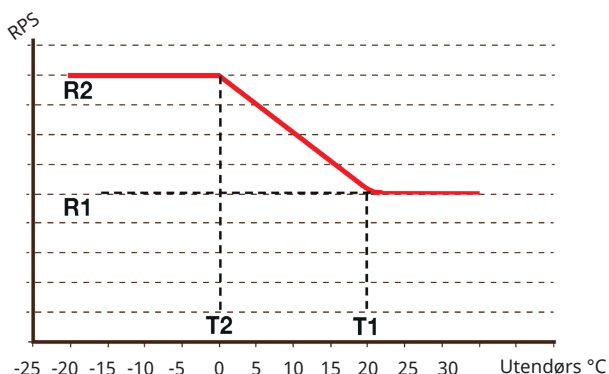
### Maks RPS **100 (50...120)**

Kompressorens maksimalt tillatte turtall ved «vintertemperatur». Definerer kompressorens maksimale turtall (R2) ved utetemperatur T2.

Gjelder bare for modulerende varmpumper av modellen luft/vann.

Varmepumpe		🏠	⬅️
Kompressor	Sperret		
Brinepumpe	Auto	⬆️	
Stopp ved utetemp °C	-22		
Kompressor stopp ved brine °C	-5		OK
Tariff VP	Nei		
Tariff VP skjema			⬇️
SmartGrid Blokkering VP	Nei		
Start ved gradminutt	-60		
Start ved gradmin. kjøling	60		
VS<->VV vekslingstid (sek.)	120		
Maks RPS	100		
Maks. RPS/varmtemp	50		
Ekst. Støydemping RPS	50		
Støydemping skjema			
Grense kald temp	0		
Grense varm temp	20		
Frikjøling brinepumpe på	På		
Stille modus skjema			
Avfrosting varme temp min m	10		
Avfrosting varme temp max m	10		
Avfrosting varme temp min °C	10		
Avfrosting varme temp max °C	-10		

Meny «Avansert/Innstillinger/Varmepumpe».



Diagrammet viser at kompressorturtallet reguleres avhengig av utetemperaturen.

Når utetemperaturen blir lavere enn T2, reguleres kompressorturtallet opp til R2.

Når utetemperaturen blir høyere enn T1, reguleres kompressorturtallet ned til R1.

Disse temperatur- og turtallsgrensene stilles inn i menyene til venstre.

**Maks. RPS/varmtemp 50 (50...100)**

Kompressorens maksimalt tillatte turtall ved «sommertemperatur». Definerer kompressorens maksimale turtall (R1) ved utetemperatur T1.

Gjelder bare for modulerende varmepumper av modellen luft/vann.

**Ekst. Støydemping RPS 50 (20...120)**

Still inn verdien for kompressorturtall som gjelder ved fjernstyring.

Les mer i avsnittet «Def. Fjernstyring» i kapittelet «Avansert/Definere».

**Støydemping skjema**

I denne menyen startes et ukeprogram med begrenset kompressorturtall for å redusere lydbildet.

I kapittelet «Ukeprogram» forklarer vi hvordan du stiller inn programmet.

**Grense kald temp 0 (0...-15)**

Når utetemperaturen er denne eller lavere (T2), styres kompressortallet opp til turtall R2.

**Grense varm temp 20 (0...20)**

Når utetemperaturen er denne eller høyere (T1), styres kompressoren ned til turtall T1. Varmepumpen starter og stopper i samsvar med er- og børverdi.

Gjelder bare for modulerende varmepumper av modellen luft/vann.

**Frikjøling brinepumpe På På (På/Av)**

Angi («På») om brinepumpen skal brukes ved frikjøling.

Gjelder bare for varmepumper av modellen væske/vann.

**Stille modus skjema**

Det er mulig å starte et ukeprogram f.eks. om natten med begrenset kompressorturtall og viftehastighet for å redusere støynivået.

I kapittelet «Skjema» forklarer vi hvordan du stiller inn skjemaet.

*Gjelder kun CTC EcoAir 600M/700M.*

**Avfrosting varme temp min m 10 (0...360)**

Still inn minste oppvarmingstid «Min m» (minutter) for varmesløyfen i kondensbrettet ved utetemperatur T1.

**Avfrosting varme temp max m 10 (0...360)**

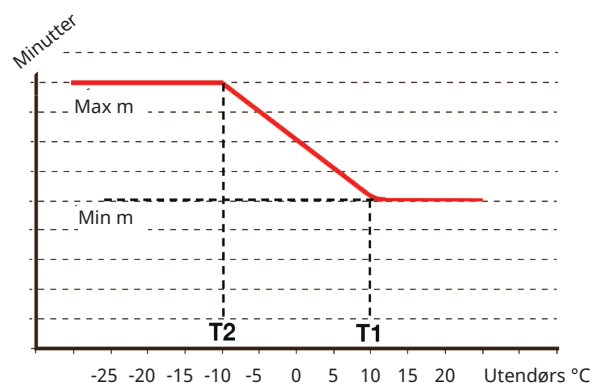
Still inn lengste oppvarmingstid «Max m» (minutter) for varmesløyfen i kondensbrettet ved utetemperatur T2.

**Avfrosting varme temp min °C 10 (-40...40)**

Når utetemperaturen er denne eller høyere (T1), reguleres oppvarmingstiden ned til den verdien som er angitt i menyen «Avfrosting varme temp min m».

**Avfrosting varme temp max °C -10 (-40...40)**

Når utetemperaturen er denne eller lavere (T2), reguleres oppvarmingstiden opp til den verdien som er angitt i menyen «Avfrosting varme temp max m».



Diagrammet viser at oppvarmingstid for kondensbrettets varmesløyfe reguleres avhengig av utetemperaturen. Når utetemperaturen er lavere enn T2, justeres varmetiden opp til «Max m». Når utetemperaturen er høyere enn T1, justeres varmetiden ned til «Min m».

Disse temperaturene og tidene stilles inn i menyene «Avfrosting varme temp ...» til venstre.

### 14.10.3 Inst. Elkolbe

#### Maks elkolbe kW 9.1 (0.0...9.1)

Her angis hvilken effekt elkolben skal avgi.

Innstillingsområdet varierer avhengig av varmepumpemodell.

Innstillingsområdet varierer, se «Eldata» i kapittelet «Tekniske data». For språkvalg «Tysk» og «Fransk» er maks. eleffekt 0,0 kW fabrikkinnstilt.

#### Maks. elkolbe VV kW 9.1 (0.0...9.1)

Her velges hvilken effekt elkolben tillates å avgi ved varmtvannslading.

Innstillingsområdet varierer, se «Eldata» i kapittelet «Tekniske data». For "Land" Tyskland og Frankrike, er maksimal el. effekt 0.0 kW fabrikkinnstilt.

#### Start ved gradminutt -500 (-900...-30)

I denne menyen angir man hvor mange gradminutter som skal gå før elkolben skal starte.

#### Diff. steg, gradminutt -50 (-300...-20)

I denne menyen fastsetter man differansen i gradminutter mellom start og stopp av elkolben. Hvis elkolben startes ved -500 gradminutter, skal den stoppes ved -450 gradminutter (ved innstilling -50).

#### Hovedsikring A 20 (10...90)

Størrelsen på husets hovedsikring angis her. Sammen med monterte strømfølere beskyttes sikringene ved bruk av apparater som gir midlertidige effekttopper, for eksempel komfyrer, ovner, motorvarmere, osv., der produktet midlertidig reduserer tilkoblet strømeffekt.

#### Omreg.faktor strømfølere 1 (1...10)

I denne menyen angis hvilken omregningsfaktor strømfølere skal bruke. Denne innstillingen gjøres bare hvis det er installert tilkobling for strømfølere for høyere strømmer.

Eksempel: Innstilt verdi 2 => 16A blir 32A.

#### Tariff EL Nei (Nei/Ja)

Menylinjen vises hvis man har definert en «Inngang» for fjernstyring for funksjonen «Tariff EL» i menyen «Avansert/Definere/Fjernstyring».

Valget «Ja» betyr at funksjonen kan aktiveres via fjernstyring.

Les mer i kapittelet «Avansert/Definere/Fjernstyring/Tariff EL».

#### Tariff EL skjema

Menylinjen vises hvis man har definert et «Program» for funksjonen «Tariff EL» i menyen «Avansert/Definere/Fjernstyring».

Du finner mer informasjon i:

- kapittel «Skjema».
- Avsnitt «Def. Fjernstyring» i kapittelet «Avansert/Definere» for definering av fjernstyringsfunksjonen.



Meny «Avansert/Innstillinger/Elkolbe».

#### SmartGrid Blokkering EL Nei (Ja/Nei)

Definer en fjernstyringsinngang for både SmartGrid A og SmartGrid B for at denne menyen skal vises.

«Ja» innebærer at tilskuddsvarmen sperres når «SmartGrid Blokkering» er aktiv.

Les mer i kapittelet «Avansert/Definere/Fjernstyring».



#### 14.10.4 Innst. Varmtvann

Menyene nedenfor vises hvis «Varmtvann» er definert i menyen «Avansert/Definere/Varmtvann». Temperaturen i varmtvannstanken måles med føler B5.

##### Program VV

Mulige valg er «Økonomi», «Normal» og «Komfort».

Trykk på «OK» for å åpne innstillingene for Program VV som er markert. Fabrikkerdiene som vises nedenfor, gjelder for modus «Normal». Se kapittelet «Parameterliste» for fabrikkverdier for modus «Økonomi» og «Komfort».

##### • Start lading % Nei (Nei/50...90)

Verdien «Ladestart: 60%» angir at lading av varmtvann tillates å starte når energimengden varmtvann er beregnet til «60%» eller mindre. «Nei» betyr at beregnet energimengde varmtvann ikke påvirker start av lading av varmtvann.

##### • Ladestopp øvre/undre °C 55 (20...65)

Lading av varmtvann er ferdig når begge følerne har oppnådd innstilt verdi.

##### • Start lading nedre °C 40 (15...60)

Lading av varmtvann starter når innstilt temperatur underskrides.

##### • Tappevann °C 50 (38...65)

Temperaturen på utgående tappevann.

##### • Tilleggsvarme ved utet. °C Nei (-40...40)

Tilskuddsvarme tillates for varmtvannslading når utetemperaturen er den innstilte temperaturen eller kaldere.

«Nei» betyr at tilskuddsvarme ikke brukes uansett utetemperatur.

##### • Nullstille program

Aktuelt VV-program tilbakestilles til fabrikkverdien.

##### Start/stopp diff øvre °C 5 (3...7)

I menyen angir man den negative hysteresen før varmpumpen starter lading av varmtvannstank etter at børverdien er oppnådd.

Eksempel: Hvis stopptemperaturen er 55 °C og hysteresen i denne menyen er satt til 5 °C, betyr det at varmpumpen starter VV-lading igjen når temperaturen i tanken har sunket til 50 °C.

##### Makstid VV (min) 30 (10...150)

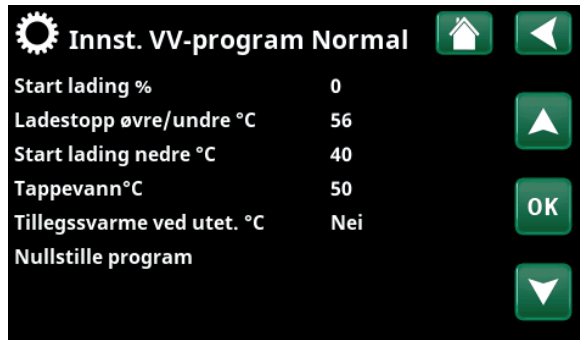
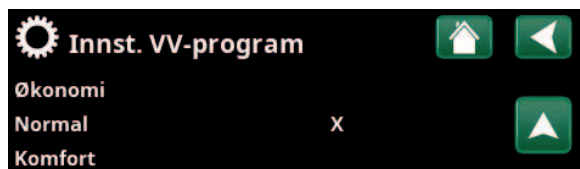
Her angis makstiden som varmpumpen varmer varmtvannstanken.

##### Ladepumpe % 50 (20...100)

Her stilles ladepumpens hastighet inn.



Meny «Avansert/Innstillinger/Varmtvann».



Menyen «Avansert/Innstillinger/Varmtvann/VV-program».



**SmartGrid Blokkering °C** **Av (Av/-1...-50)**

Børverdien for oppvarming av varmtvannstanken reduseres med innstilt verdi når «SmartGrid Blokkering» er aktiv.

Både SmartGrid A og SmartGrid B må være definert i fjernstyringsmenyen for at denne menyen skal vises. Les mer i avsnittet «Def. Fjernstyring/SmartGrid A/B» i kapittel «Avansert/Definere».

**SmartGrid Lavpris °C** **Av (Av/1...30)**

Børverdien for oppvarming av varmtvannstanken øker med innstilt verdi når «SmartGrid Lavpris» er aktiv.

Både SmartGrid A og SmartGrid B må være definert i fjernstyringsmenyen for at denne menyen skal vises. Les mer i avsnittet «Def. Fjernstyring/SmartGrid A/B» i kapittel «Avansert/Definere».

**SmartGrid Overkap. °C** **Av (Av/1...30)**

Børverdien for oppvarming av varmtvannstanken øker med innstilt verdi når «SmartGrid Overkap.» er aktiv.

Både SmartGrid A og SmartGrid B må være definert med en fjernstyringsinngang for at denne menyen skal vises. Les mer i avsnittet «Def. Fjernstyring/SmartGrid A/B» i kapittel «Avansert/Definere».

**SmartGrid Overkap. blokk. VP** **Nei (Nei/Ja)**

«Ja» innebærer at opplading av varmtvann med varmepumpen sperres når «SmartGrid Overkap.» er aktiv.

**Min. RPS VV** **50 (50...100)**

Minste kompressorturtall ved varmtvannslading. Når varmepumpen veksler fra varme til varmtvann, brukes dette RPS for varmtvann.

**Driftstid VV-sirk. (min.)** **4 (1...90)**

Driftstid som varmtvannssirkulasjon skal være aktiv i hver periode. Viser hvis «VV-sirkulasjon» er definert i menyen «Avansert/Definere/Varmtvann».

**Periodetid VV-sirk.** **15 (5...90)**

Tid mellom periodene for varmtvannssirkulasjon. Viser hvis «VV-sirkulasjon» er definert i menyen «Avansert/Definere/Varmtvann».

**VV-sirkulation skjema**

I denne menyen vises planlagte perioder i ukedagene når sirkulasjonspumpen for varmtvannssirkulasjon skal gå. Menylinjen vises:

- hvis «VV-sirkulasjon» er definert i menyen «Avansert/Definere/Varmtvann».
- hvis et «Ukeprogram» er definert for funksjonen «VV-sirkulasjon» i menyen «Avansert/Definere/Fjernstyring».

Du finner mer informasjon i:

- kapittel «Skjema».
- Avsnitt «Def. Fjernstyring» i kapittelet «Avansert/Definere» for definering av fjernstyringsfunksjonen.

**Tilskudd VV** **Nei(Ja/Nei/Auto)**

«Nei» betyr at elkolbe eller ekstern kjele ikke brukes ved produksjon av varmtvann.

«Auto» betyr at varmtvann først og fremst produseres ved hjelp av varmepumpe. Når ladetiden har utløpt og stopptemperaturen ikke har blitt oppnådd ved hjelp av varmepumpen, tillates tilskuddsvarme ved neste oppvarmingssyklus av varmtvann.

«Ja» betyr at elkolbe eller ekstern kjele kan brukes ved produksjon av varmtvann.

Se også «Elkolbe/Maks elkolbe VV kW» og «Ekstern kjele/Prio VV-tank».

**Tid XVV Fjernstyring** **0,0 (0,0...10,0)**

Still inn tiden som produksjon av ekstra varmtvann til varmtvannstanken skal foregå. Funksjonen «Ekstra varmtvann» aktiveres via fjernstyring.

Menylinjen vises:

- hvis normal modus for eksternt styresignal (Normalt åpen (NO)/Normalt stengt (NC)) er definert for funksjonen i menyen «Avansert/Definere/VV-tank».
- hvis en «Inngang» for «Ekstra varmtvann» er definert i menyen «Avansert/Definere/VV-tank».

**VS 2 Stenger shuntventil** **120 (Av/1...300)**

Tiden i sekunder for å sette shuntventil i posisjon 50 %. Dette for å unngå strømningsproblemer ved lading av varmtvann.

Menyen vises hvis varmesystem 2 er definert.

Tilskudd VV	Nei
Tid XVV Fjernstyring	0.0
VS2 Stenger shuntventil	120
Hastighet pumpe VV	0

Meny «Avansert/Innstillinger/Varmtvann».

### 14.10.5 Innst. Ekstern varmekilde (EVK)

**Start lading °C** 70

Dette er den laveste temperaturen som kreves i den eksterne varmekildens tank (B47) for at shuntventilen skal åpne og avgir varme til systemet.

**Stopp diff. °C** 5

Temperaturforskjellen før lading stopper fra den ekstra varmekilden.

**SmartGrid blokk kap.** Nei (Nei/Ja)

Eldrift prioriteres. Shuntventil på EVK-tank stenges for å akkumulere varmeenergi.

Les mer i «Avansert/Definere/Fjernstyring/SmartGrid».

### 14.10.6 Innst. Diff termostatfunksjon

Funksjonen må defineres før innstillingene kan gjøres. Diff termostatfunksjon brukes til å lade systemtanken fra en annen varmekilde.

**Ladestart diff °C** 7 (3...30)

Innstilling av temperaturredifferansen når lading fra varmekilden skal starte. Varmekilden må være så mange grader varmere enn tankens temperatur for at ladingen skal starte.

**Ladestopp diff °C** 3 (2...20)

Innstilling av temperaturredifferansen når lading fra varmekilden skal stoppes. Når temperaturforskjellen mellom produktet og tanken synker under denne verdien, stoppes ladingen.

**Ladetemperatur °C** 60 (10...80)

Innstilling av maksimalt tillatt temperaturen i nedre tank. Ladingen stoppes hvis denne temperaturen overskrides.

**Lading til tank** Nei (Nei/Ja)

Overlading fra varmepumpens nedre tank til buffertanken starter i følgende tilfeller:

- Innstillingen "Lading til tank" er angitt til "Ja".
- SmartGrid Lavpris eller SmartGrid Overkapasitet er aktivt og temperaturøkning via SmartGrid er innstilt i nedre tank.
- Varmepumpen lader buffertanken, temperaturen i nedre tank er 5 °C høyere enn tidligere børverdi\*, og temperaturen i buffertanken er 5 °C lavere enn tidligere børverdi\*.

Overlading til buffertanken pågår dessuten til følgende tilfeller:

- Varmepumpen slutter å lade nedre tank (behovet for å lade tanken er borte).
- Temperaturen i nedre tank er redusert til børverdien.
- SmartGrid Lavpris/Overkapasitet er ikke aktiv.

**Blokkering difftermostat** Nei (Nei/Ja)

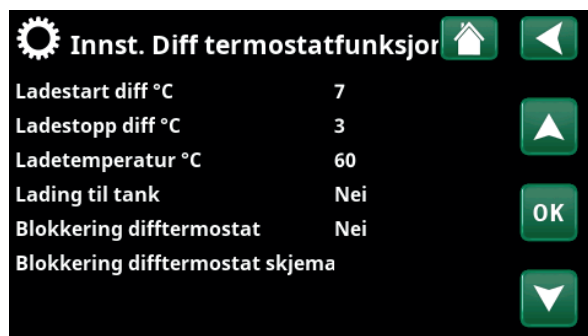
«Ja» betyr at funksjonen kan aktiveres via fjernstyring.

**Blokkering difftermostat skjema**

Gå til planlegging av funksjonen fra linjen «Blokkering difftermostat skjema».



Meny «Avansert/Innstillinger/Ekstern varmekilde».



Meny «Avansert/Innstillinger/Diff termostatfunksjon».

• Sørg for høy volumstrøm i pumpe (G46), slik at du oppnår lav temperaturredifferanse, ca. 5-10 °C, over EVK-tanken under lading.

\*Med tidligere børverdi menes børverdien før "SmartGrid Lavpris" eller "SmartGrid Overkap." ble aktivert.

## 14.10.7 Innst. Ekstern kjele

### Ekstern kjele-Modus **Auto (Auto/På/Av)**

Innstilling for regulering av ekstern kjele.

- **Auto** = Reguleres ved behov basert på valgte innstillinger.
- **På** = Kontinuerlig aktiv.
- **Av** = Modus da ekstern kjele ikke startes, for eksempel på grunn av at varmekilden ikke er tilgjengelig.

### Kjele aktiv utetemp. **0 (-30...30)**

Ekstern kjele startes ved denne utetemperaturen ved at E1 spenningssettes.

### Forsinkelse stop ekst. kjele **0 (0...1440)**

Når det ikke lenger trengs ekstern kjele, kan man forsinke avslåingen. Dette gjør man for å unngå korte driftstider (korrosjonsfare). Kjelen holdes varm i innstilt tid, 10 minutter om gangen.

### Kjele, åpne shuntventil °C **70 (20...90)**

Dette er den laveste temperaturen som kreves i den eksterne kjelens tank (B9) for at shuntventilen skal åpnes og avgi varme til systemet. Brukes for å for eksempel unngå kondens i oljekjele.

### Stopp diff °C **5 (1...15)**

Temperaturdifferanse mot ønsket tanktemperatur før shuntventil kan åpnes.

Hysteresis for «Kjele, åpne shuntventil °C». Når shuntventilen er åpnet, kan temperaturen synke med denne verdien før shuntventilen lukkes.

### Start kjele, gradmin. **-300 (-900...-30)**

For at shuntventilen skal åpne og avgi varme til systemet, kreves et underskudd av gradminutter, som stilles inn her.

### Stopp kjele diff gradmin. **-100 (-300...-20)**

I denne menyen fastsetter man differansen i gradminutter mellom start og stopp av eksterne kjelen. Hvis kjelen startes ved -300 gradminutter, skal den stoppes ved -200 gradminutter (ved innstilling -100).

### Prio VV-tank **Lav (Lav/Høy)**

Bestemmer om ekstern panne prioriteres før tilskuddsvarme ved produksjon av varmtvann.

**Lav** – elkolbe aktiveres før ekstern kjele.

**Høy** – ekstern kjele aktiveres før tilskuddsvarme.

### SmartGrid Blokkering kjele **Nei (Nei/Ja)**

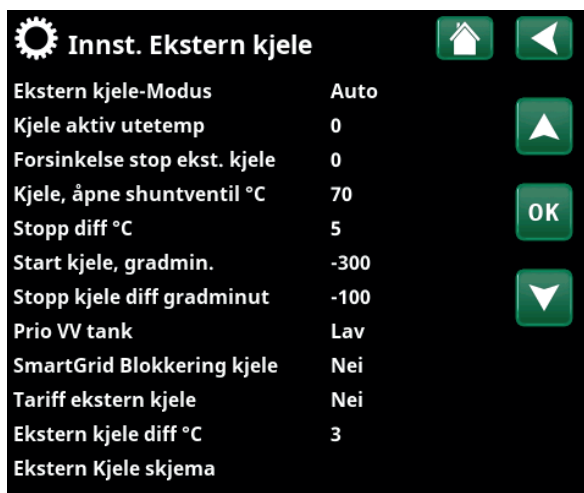
Bestemmer om ekstern kjele skal blokkeres av innstillinger i Smartgrid-funksjonen.

### Tariff ekstern kjele **Nei (Ja/Nei)**

Menylinjen vises hvis man har definert en «Inngang» for fjernstyring for funksjonen «Tariff ekstern kjele» i menyen «Avansert/Definere/Fjernstyring».

Valget «Ja» betyr at funksjonen kan aktiveres via fjernstyring.

Les mer i kapittelet «Avansert/Definere/Fjernstyring/Tariff ekstern kjele».



Innst. Ekstern kjele	
Ekstern kjele-Modus	Auto
Kjele aktiv utetemp	0
Forsinkelse stop ekst. kjele	0
Kjele, åpne shuntventil °C	70
Stopp diff °C	5
Start kjele, gradmin.	-300
Stopp kjele diff gradminut	-100
Prio VV tank	Lav
SmartGrid Blokkering kjele	Nei
Tariff ekstern kjele	Nei
Ekstern kjele diff °C	3
Ekstern Kjele skjema	

Meny «Avansert/Innstillinger/Ekstern kjele».

### Ekstern kjele diff °C **3 (Av, 1-15)**

Kompensasjon slik at bøvverdi for Ekstern kjele settes dette antall grader varmere enn bøvverdien for «Turledning VS 1» alt. «VV» alt. «Pool». Dette kommer i tillegg til den kompensasjonen som gjøres med underskudd av gradminutter.

### Ekstern kjele skjema

Menylinjen vises hvis man har definert et «Skjema» for funksjonen «Tariff EL» i menyen «Avansert/Definere/Fjernstyring».

Du finner mer informasjon i:

- kapittel «Skjema».
- Avsnitt «Def. Fjernstyring» i kapittelet «Avansert/Definere» for definering av fjernstyringsfunksjonen.

## 14.10.8 Innst. Kjøling

**Rom temp. kjøling °C** 25.0 (18.0...30.0)

Her stiller du inn ønsket romtemperatur for kjøling.

**Kjøling tilat fra ute temp. °C\*** Av (0...39/Av)

Still inn fra hvilken utetemperatur som kjøling skal tillates.

**Aktiv forsinkelse\*** 10 (1...600/Av)

Forsinkelse viser til tiden (minutter) før produksjonen av kjøling er tillatt når det er behov for kjøling.

**Varme av forsinkelse\*** 10 (1...600/Av)

Forsinkelse viser til tiden (minutter) fra produksjonen av varme er avsluttet til kjøleproduksjon er tillatt.

**Startforsinkelse\*** 180 (5...240)

I menyen bestemmes forsinkelsestiden (minutter) fra kjøling er blokkert (se menylinjer «Ekst. blokkering kjøling» og «Blokkering kjøling skjema») til produksjon av kjøling er tillatt igjen.

**Diff. forsinkelse calc.\*** 10 (1...600/Av)

Still inn hvor ofte (minutter) som en ny verdi for turlledningstemperaturen beregnes basert på kjølemengdens målte returtemperatur.

### Kurvekjøling

Se beskrivelsen av «Kurvekjøling» i dette kapittelet.

**Maks turlledning °C** 20 (2...40)

Høyeste temperatur på kjølevolumstrømmen som tillates ut til aktuelt varmesystem.

**Min turlledning °C** 18 (2...40)

Laveste temperatur på kjølevolumstrømmen som tillates ut til aktuelt varmesystem.

**Min. flødestemp. kjøling °C** 18 (2...30)

Laveste temperatur på kjølevolumstrømmen som tillates ut til aktuelt varmesystem.

Denne innstillingen overstyrer innstilt verdi på menylinjen «Min. turlledning °C».

En firesifret kode (4002) må angis for innstilling av menyen.

**Maks. diff. romtemp kjøling °C** 5 (0...20)

Angi hvor mange graders forskjell som skal tillates mellom kjølevolumstrømmens turlledningstemperatur og romtemperaturen.

En firesifret kode (4002) må angis for innstilling av menyen.

**Primær flødesdiff. ved utetemp +20°C\*** 2 (1...10)

Angi hvor mange graders forskjell som skal tillates mellom kjøleflytens turllednings- og returtemperatur ved utetemperatur 20 °C.

**Primær flødesdiff. ved utetemp +40 °C\*** 2 (1...10)

Angi hvor mange graders forskjell som skal tillates mellom kjøleflytens turllednings- og returtemperatur ved utetemperatur 40 °C.

Setting	Value
Rom temp. kjøling °C	25.0
Kjøling tilat fra ute temp. °C	Av
Aktiv Forsinkelse	10
Varme av Forsinkelse	10
Startforsinkelse	180
Diff. forsinkelse calc.	10
Kjølekurve	
Maks turlledning °C	20
Min turlledning °C	18
Min Flødestemp Kjøling °C	18
Maks. diff. romtemp kjøling °C	5
Primær flødesdiff. ved utetemp +2	
Primær flødesdiff. ved utetemp +2	
Tank maks °C	30
Tank min °C	5
Maks tid kjøling (min)	20
SmartGrid Lavpris °C	Av
SmartGrid Overkap. °C	Av
Ekst. blokkering kjøling	Ja
Blokkering kjøling skjema	

Meny «Avansert/Innstillinger/Kjøling».

- En firesifret kode (4002) må angis for innstilling av menyen "Min. flødestemp. kjøling" og "Maks. diff. romtemp. kjøling".

Ved senking av temperatur må eventuell risiko for kondens tas i betraktning!

- ! Hvis systemet er kondenssikret, tillates det en betydelig lavere temperatur ut i systemet. ADVARSEL! Kondensdannelse i huskonstruksjonen kan forårsake fukt- og muggskader.

Kontakt fagfolk hvis du er i tvil!

\*Menylinjen vises bare hvis aktiv kjøling er definert i menyen «Avansert/Definere/Kjøling».

**Tank maks °C** **30 (10...50)**

I denne menyen angis den høyeste tillatte temperaturen i tanken ved kjølebehov.

**Tank min °C** **5 (5...50)**

I denne menyen angis den laveste tillatte temperaturen i tanken ved kjølebehov.

**Maks tid, kjøling (min.)** **20 (1...150)**

Angi maksimal tid som varmpumpen tillates å produsere kjøling hvis det finnes annet behov.

**SmartGrid Lavpris °C** **Av (Av/1...5)**

Romtemperaturens børverdi reduseres med innstilt verdi når «SmartGrid Lavpris» er aktiv.

Menylinjen vises hvis SmartGrid er definert i menyen «Avansert/Definere/Fjernstyring».

Les mer i avsnittet «Fjernstyring/SmartGrid» i kapittelet «Avansert/Definere».

**SmartGrid Overkap. °C** **Av (Av/1...5)**

Romtemperaturens børverdi reduseres med innstilt verdi når «SmartGrid Overkap.» er aktiv.

Menylinjen vises hvis SmartGrid er definert i menyen «Avansert/Definere/Fjernstyring».

Les mer i avsnittet «Fjernstyring/SmartGrid» i kapittelet «Avansert/Definere».

**Ekst. blokkering kjøling** **Nei (Ja/Nei)**

Blokkering av kjøling kan fjernstyres. Funksjonen kan for eksempel brukes til å bruke en fuktighetsføler til å stoppe kjølingen når det er risiko for kondens.

Menylinjen vises hvis følgende punkter er oppfylt:

- en fjernstyringsinngang er definert for funksjonen «Blokkering kjøling».
- det er definert en normal modus Normalt Åpen (NO) eller Normalt Stengt (NC) for det eksterne styresignalet på menylinjen «Blokk kjøling ekst. konfig.» i menyen «Avansert/Definere/Kjøling».

Les mer i avsnittet «Def. Fjernstyring» i kapittelet «Avansert/Definere».

**Blokkering kjøling skjema**

I denne menyen planlegges perioder for ukedager da kjøling skal blokkeres. Programmet kommer tilbake uke etter uke.

Menylinjen vises hvis man har definert et «Skjema» for funksjonen «Blokkering kjøling», i menyen «Avansert/Definere/Fjernstyring».

Du finner mer informasjon i:

- kapittel «Skjema».
- Avsnitt «Def. Fjernstyring» i kapittelet «Avansert/Definere» for definering av fjernstyringsfunksjonen.

## Kjølekurve

Kjølekurven bestemmer turlledningstemperatur (og dermed innetemperatur) til varmesystemet ved forskjellige utetemperaturer.

Mulige valg er «Innst. kjølekurve», «Finjustering», «Aktiv kurve», «Kopi fra ...» og «Reset kurve».

Angitte min.- og maks.-verdier på kjølevolumstrømmen definerer systemets driftsområde (det lysfargede feltet mellom de gråmerkede områdene i menybildene «Innst. Kjølekurve»).

### • Innst. kjølekurve

Her kan man justere grafen ved å justere kurvehelning og kurvejustering ved hjelp av knappene under grafen. Justeringene man gjør her, påvirker hele grafens utseende, mens endringene som gjøres under «Finjustering», gjøres for ett punkt om gangen. Kurvehelningen justeres med pil til venstre og høyre, mens kurvejustering gjøres med pil opp og ned. Bekreft med «OK».

### • Finjustering

Grafen for aktiv kjølekurve for varmesystemet vises. Kjølekurven kan justeres i fem punkter på grafen. Trykk på et punkt (markeres med grønt) for å endre posisjonen i x-aksen (utetemperatur) og y-aksen (turlledningstemperatur). Bruk knappene opp/ned/venstre/høyre under grafen, eller trykk på punktene og dra dem.

Under grafen vises utetemperatur og turlledningstemperatur for markert punkt.

Kjølekurven kan også justeres fra menyen «Varme/Kjøling». Se kapittelet «Styringssystem – Varme/Kjøling».

### • Aktiv kurve 1 (1/2)

På denne menylinjen vises valgt kjølekurve. Man kan velge mellom to kjølekurver per varmesystem.

### • Kopi fra 1 (2)

Funksjonen «Kopi fra ...» kan brukes hvis man har laget to forskjellige kjølekurvegrafer, men vil tilbake stille den ene grafen til samme utseende som den andre, for deretter å gjøre endringer.

Eksempel: Hvis Kjølekurve 1 er valgt som «Aktiv kurve», vil Kjølekurve 1 få samme utseende som Kjølekurve 2 hvis man markerer raden «Kopi fra 2» og trykker på «OK». Menylinjen kan ikke velges (er gråmarkert) når kjølekurve 1 og 2 har samme verdier (grafene ser like ut).

### • Reset kurve

Nullstill den aktive kjølekurven til den fabrikkinnstilte kurven.

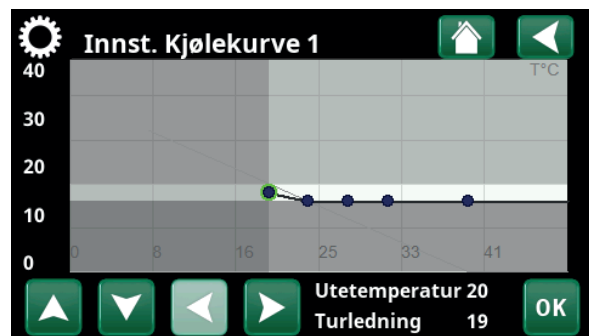
- Angitte min.- og maks.-verdier på kjølevolumstrømmen definerer systemets driftsområde (det lysfargede feltet mellom de gråmerkede områdene i menybildene «Innst. Kurvekjøling»).



Meny «Avansert/Innstillinger/Kjøling/Kjølekurve/Innst. kjølekurve».

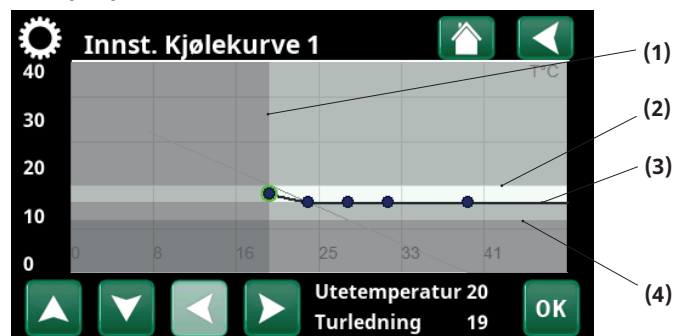


Meny «Avansert/Innstillinger/Kjøling/Kjølekurve/Innst. kjølekurve».



Meny «Avansert/Innstillinger/Kjøling/Kjølekurve/Finjustering».

### Eksempel kjølekurve



Meny «Avansert/Innstillinger/Kjøling/Kjølekurve/Finjustering».

Meny "Innst. Kjøling"	Innst. "Eksempel kjølekurve"
(1) Kjøling tilat fra ute temp °C	20
(2) Maks turlledning °C	20
(3) Min turlledning °C	18
(4) Min. flødestemp. kjøling °C (Innstillinger kodet)	16



## 14.10.9 Innst. Kommunikasjon

Her finner man innstillinger for å styre produktet med et overordnet system.

### 14.10.9.1 Ethernet

**DHCP** **Ja (Ja/Nei)**

Ved «Ja» kobles det automatisk til nettverket.

Ved «Nei» angir man egne ruterinnstillinger (IP-adresse, nettmaske og gateway) samt DNS-innstilling.

**Auto DNS** **Ja (Ja/Nei)**

Ved «Ja» brukes forhåndsvalgte innstillinger for DNS-serverer. Ved «Nei» angir man sine egne DNS-innstillinger.


**SNTP-server**

Mulighet til å bruke egne innstillinger for SNTP-server.

**Tilkoblingshastighet** **100mbit**

Her angis tilkoblingshastigheten.

Fabrikkinnstilt tilkoblingshastighet er 100 mbit/s.

 Hvis du ønsker mer informasjon om installasjon av Ethernet-kabel, kan du se kapittelet «Installasjon kommunikasjon» i denne anvisningen.

### 14.10.9.2 BMS

**MB-adresse** **1 (1...255)**

Kan stilles inn «1-255».

**Baudrate** **9600 (9600/19200)**

Mulige innstillinger: «9600» eller «19 200».

**Paritet** **Like (Like/Ulike/Ingen)**

Mulige innstillinger: «Like», «Ulike» eller «Ingen».

**Stop bit** **1 (1/2)**

Mulige innstillinger: 1 eller 2.

**Modbus TCP** **502 (1...32767)**

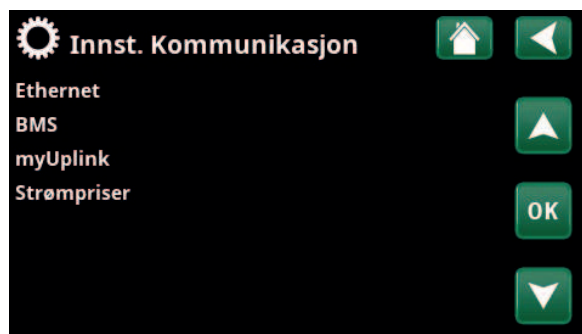
Menylinjen vises hvis «Modbus TCP» er definert i linjen «Ethernet» i menyen «Avansert/Definere/Fjernstyring».

### 14.10.9.3 Innst. myUplink

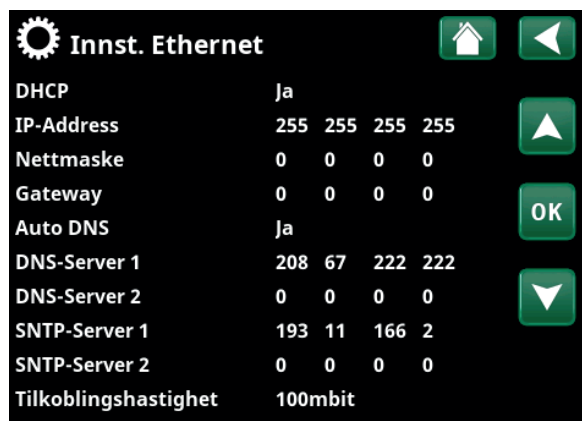
Menyen brukes for parkobling med myUplink-appen. Be om tilkoblingsstreng ved å trykke på «Hent tilkoblingsstreng» og bekrefte med «OK». Menylinjen er klikkbar hvis displayet er koblet til serveren.

I appen: Skann QR-koden eller angi verdier for «Serienummer» og «Tilkoblingsstreng».

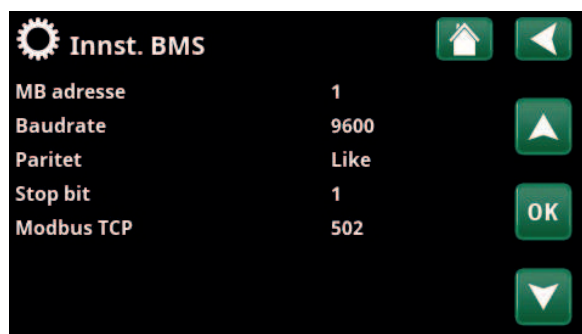
Bruk menyvalgene «Fjern brukere» og/eller «Fjern servicepartnere» for å koble disse kontoene fra systemet. Bekreft med «OK».



Meny «Avansert/Innstillinger/Kommunikasjon».



Meny «Avansert/Innstillinger/Kommunikasjon/Internett».



Meny «Avansert/Innstillinger/Kommunikasjon/BMS».



Meny «Avansert/Innstillinger/Kommunikasjon/myUplink».



#### 14.10.9.4 Innstillinger for strømpriser

Pass på at «myUplink» er valgt i menyen «Def. Kommunikasjon».

Velg «Strømpriser» i menyen «Avansert/Innstillinger/Kommunikasjon» for å komme til menyen «Innst. Strømpriser».

##### Prisstyring På/av

Velg «På» for å vise de øvrige menylinjene i displaymenyen «Innst. Strømpriser».

##### Regioner SE01/SE02/SE03/SE04

Klikk «OK» på linjen «Regioner». Hvis «Regioner» er definert for landet som er valgt (se menyen «Avansert/Display/Land»), vises landets strømprisregioner her. Ellers vises teksten «Ingen regioner tilgjengelig». I eksempelet vises svenske strømprisregioner.

##### Dynamisk Ja/Nei

«Ja» innebærer at beregning av strømprisene skjer i henhold til strømprisalgoritmer som definerer priskategoriene («Høy», «Middels» og «Lav»).

Klikk på «OK» på linjen «Forhåndsvisning data» for å vise et diagram med beregnede strømpriser i løpet av valgt tidsintervall («Dager i beregning»).

Diagrammet kan også vises ved å klikke på «Strømprisikonet» i hovedmenyen for «Driftsinfo» (se avsnittet «Driftsinfo»).

##### Grenseverdi høy

Still inn grenseverdien hvor strømprisen over denne skal bedømmes som «Høy» (i eksempelet er grenseverdien satt til 3,50 SEK). Kan brukes sammen med dynamisk prisberegning for å definere et annet prisområde som «Høy» enn det den dynamiske prisberegningen gir.

Priser som defineres som «Høy», aktiverer funksjonen «SmartGrid Blokkering».

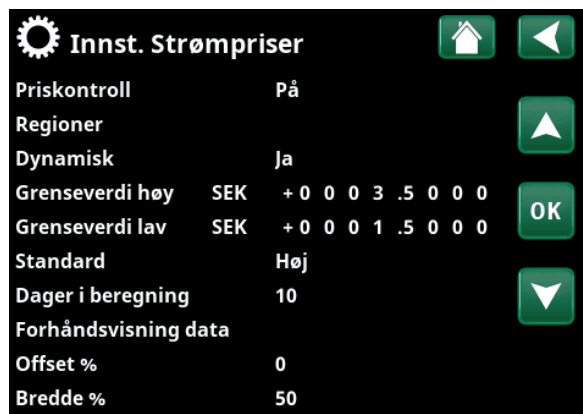
##### Grenseverdi lav

Still inn grenseverdien hvor strømprisen under denne skal bedømmes som «Lav» (i eksempelet er grenseverdien satt til 1,50 SEK). Kan brukes sammen med dynamisk prisberegning for å definere et annet prisområde som «Lav» enn det den dynamiske prisberegningen gir.

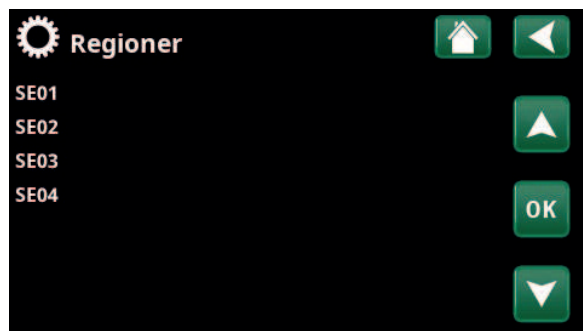
Priser som defineres som «Lav», aktiverer funksjonen «SmartGrid Lavpris».

##### Standard Høy/Middels/Lav

Velg den strømpriskategorien som skal gjelde hvis strømprisen ikke kan hentes.



Menyen «Avansert/Innstillinger/Kommunikasjon/Strømpriser» ved valg «Avansert/Definere/Kommunikasjon/myUplink:Ja».



Menyen «Avansert/Innstillinger/Kommunikasjon/Strømpriser/Regioner» ved valg «Avansert/Definere/Kommunikasjon/myUplink:Ja».

For mer informasjon og eksempler på Smart strømprisstyring / SmartGrid, se nettstedet [www.ctc-heating.com/Products/Download](http://www.ctc-heating.com/Products/Download).

## Dager i beregning

1-10

Velg det antall dager som den dynamiske beregningen av strømprisen skal bygge på. Ettersom den dynamiske beregningen tar utgangspunkt i gjennomsnittsprisen per dag, medfører flere dager i beregningen en mer stabil og pålitelig verdi.

Se også kapittelet «Eksempel, Innstillinger Strømpriser».

## Forhåndsvisning data

Klikk på «Forhåndsvisning data» for å se grafen som viser strømprisene i valgt periode.

## Offset %

0 (0-100)

Angi koden «4003» i menyen «Avansert/Service/ Innstillinger kodet/Kode» for å vise menylinjen «Offset %».

«Offset» er grensen mellom der strømprisen bestemmes som «Høy» og «Middels» og baseres på snittprisen for det antall dager som brukes i beregningen.

Se også kapittelet «Eksempel, Innstillinger Strømpriser».

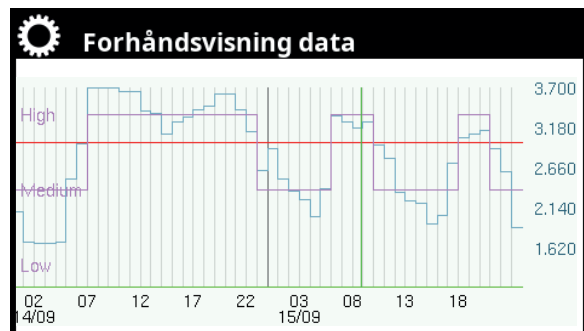
## Bredde %

50 (0-200)

Angi koden «4003» i menyen «Avansert/Service/ Innstillinger kodet/Kode» for å vise menylinjen «Bredde %».

«Bredde» er det vertikale prisintervallet hvor strømprisen bestemmes som «Middels».

Se også kapittelet «Eksempel, Innstillinger Strømpriser».



Menyen «Avansert/Innstillinger/Kommunikasjon/Strømpriser/ Forhåndsvisning».



Menyen «Avansert/Service/Innstillinger kodet/Kode».

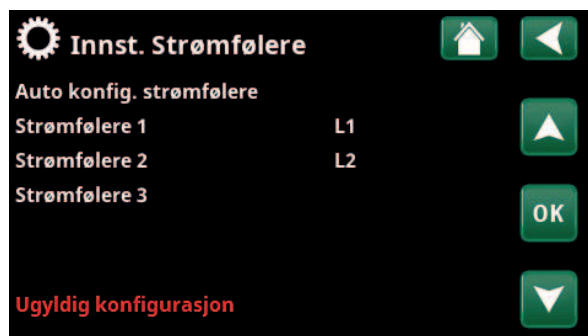
### 14.10.10 Innst. Strømfølere

Menylinjen vises hvis «Strømfølere» er definert i menyen «Avansert/Definere strømfølere».

Angi i menyen til hvilke faser (L1, L2 og L3) strømfølerne er koblet til.

Nede til venstre på skjermen angis «Ugyldig konfigurasjon» til L1, L2 og L3 er koblet sammen med de tre strømfølerne i menyen.

Ved aktivering av funksjonen «Auto konfigur. strømfølere» er det viktig å ha alle store strømførbrukere i huset slått av. Sørg også for at reservetermostaten i produktet er slått av.



Meny «Avansert/Innstillinger/Strømfølere».



Meny «Avansert/Innstillinger/Strømfølere/Auto konfigur. strømfølere».

### 14.10.11 Innst. Rundstyring skjema

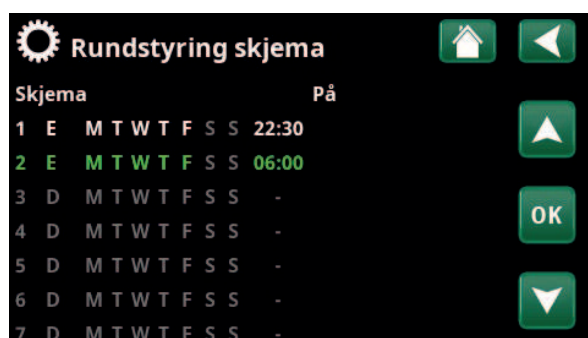
Rundstyring er utstyr som strømleverandøren kan montere slik at de kan koble fra strømkrevende utstyr i kortere perioder. Kompressor og eleffekt sperres når rundstyring er aktiv.

Menylinjen vises hvis man har definert et «Skjema» for funksjonen «Rundstyring».

Funksjonen «Rundstyring» kan også fjernstyres ved at man aktiverer den «Inngangen» man har definert for funksjonen.

Du finner mer informasjon i:

- kapittel «Skjema».
- Avsnitt «Def. Fjernstyring» i kapittelet «Avansert/Definere» for definering av fjernstyringsfunksjonen.



Meny «Avansert/Innstillinger/Rundstyring».

### 14.10.12 Innst. SmartGrid Skjema

I denne menyen planlegges perioder på ukedagene da «SmartGrid»-funksjonene skal være aktive. Programmet kommer tilbake uke etter uke.

«SmartGrid» kan brukes til å blokkere en funksjon («SG Blokk») eller for å sikre temperaturøkning i perioder da strømprisen er lav («SG Lavpris») eller («SG Overkap.»).

Modusen «SG Normal» kan brukes for å gå ut av alle anleggets SmartGrid-innstillinger på en enkel måte på bestemte dager/tider.

Menylinjen «SmartGrid Skjema» vises hvis man har definert et skjema på linjen «SmartGrid A».

Du finner mer informasjon i:

- kapittel «Skjema».
- kapittel «Avansert/Definere/Fjernstyring» for definering av SmartGrid.

### 14.10.13 Lagre mine innstillinger

Her kan man lagre egne innstillinger i «Bank» 1–3 samt på USB-minne. Linjen «USB» er grå til USB-minnepinnen er installert. På linjene vises dato og tidspunkt for lagrede innstillinger.

Bekreft med «OK»-knappen.

### 14.10.14 Hente mine innstillinger

De lagrede innstillingene kan hentes inn igjen.

Bekreft med «OK».

### 14.10.15 Hente fabrikkinnstillinger

Produktet leveres med innlagte fabrikkinnstillinger. Lagrede innstillinger i «Bank» 1–3 slettes når fabrikkinnstillingene lastes inn. Valgt språk gjenopprettes.

Bekreft med «OK».



Meny «Avansert/Innstillinger/SmartGrid Skjema».



Meny «Avansert/Innstillinger/Hente mine innstillinger».



## 14.11 Definere

I «Definere»-menyene angir man hvilke komponenter og delsystemer systemet består av.



Meny «Avansert/Definere».

### 14.11.1 Def. Fjernstyring

Dette kapittelet beskriver alle fjernstyringsfunksjoner – hvordan de stilles inn, og hvordan de brukes.

I menyen «Avansert/Definere/Fjernstyring» bestemmer man hvordan fjernstyringsinngangene skal aktiveres ved å angi en av tre aktiveringsformer i kolonnen «Inngang» i denne menyen:

- en terminal K22–K23 på relékortet (A2) gjøres strømførende, eller terminal K24–K25 lukkes. Det finnes to 230 V innganger og to svakstrømsporter. Se tabellen nedenfor.
- trådløst tilbehør i serien CTC SmartControl. SmartControl består av trådløse følere og styreenheter som kontrollerer signaler for temperatur, luftfuktighet og karbondioksidnivå.
- BMS-styring der styresignaler sendes via BMS-grensesnittet.

Hvis man ønsker at en funksjon skal gjentas på ukedagene, kan man bruke et ukeprogram til å velge når funksjonen skal være aktiv/inaktiv.



Del av menyen «Avansert/Definere/Fjernstyring».

Betegnelse	Klemmeposisjon	Tilkoblingstype
K22	A14 & A25	230V
K23	A24 & A25	230V
K24	G33 & G34	Svakstrøm (<12V)
K25	G73 & G74	Svakstrøm (<12V)

Tabellen viser fjernstyringsinnganger K22–K25 på relékortet.

### 14.11.1.1 Innstilling av fjernstyringsfunksjon, eksempel

#### 1. Definer en «Inngang»

Først tildeles den eller de funksjonene som skal fjernstyres, en inngang. Dette gjøres i menyen «Avansert/Definere/Fjernstyring».

I eksempelet velges plint K24 som inngang for funksjonen «VS1 Varme ekstern modus».

#### 2. Konfigurere funksjonen (Normalt åpent (NO) / Normalt stengt (NC))

Bestem en normaltilstand for det eksterne styresignalet – NO eller NC. Innstillingen gjøres for aktuelt varmesystem i menyen «Avansert/Definere/Varmesystem».

For eksempel kan en strømbryter med to moduser kobles til den definerte inngangen.

Hvis knappen ved påvirkning genererer et styresignal på inngangen (lukket krets), skal kretsen defineres som NO. Når kretsen lukkes og styresignalet genereres, aktiveres i dette tilfellet en varmemodus som er valgt i linjen «VS1 Varme ekstern modus» i innstillingsmenyen for varmesystemet.

#### 3. Innstilling av varmemodus

Fjernstyringsfunksjonen «Varme ekstern modus.» settes i eksempelet i modusen «Av» på linjen «Varme, ekst.». Denne innstillingen gjøres i menyen «Avansert/Innstillinger/Varmesystem».

I dette eksempelet er den normale varmemodusen aktivert («På»).

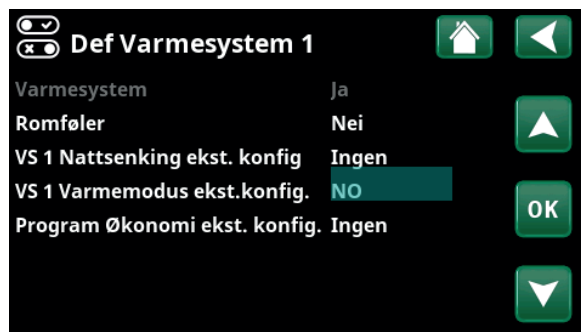
Når Inngang K24 lukkes (multiknappen i eksempelet genererer et styresignal), endres statusen på varmemodusen (normalmodus «På» > modus «Av»).

Varmen forblir avslått til man velger å starte oppvarmingen (normalmodus «På») ved at plint K24 åpnes (ingen signaler ligger på plinten).

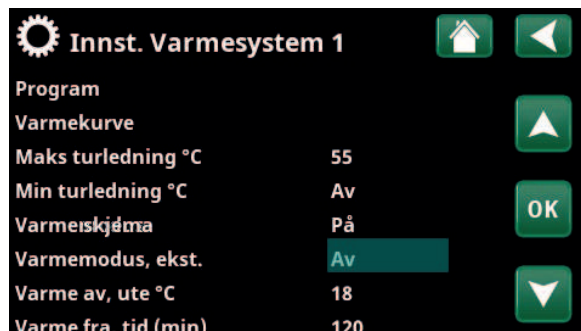


Meny «Avansert/Definere/Fjernstyring».

Fjernstyringsfunksjonen «VS1 Varme ekstern modus» tildeles terminal «K24».



Meny «Avansert/Definere/Varmesystem/Varmesystem 1. Normal modus for fjernstyringssignalet bestemmes på linjen «VS1 Varmemodus ekst. konfig.».



Meny «Avansert/Innstillinger/Varmesystem/Varmesystem 1 Fjernstyringsmodus «Av» blir aktiv når terminal K24 lukkes.

Åpen plint = varmemodus «På» (i dette eksempelet).

Lukket plint = varmemodus «Av» (i dette eksempelet).

### 14.11.1.2 Fjernstyringsfunksjoner

I menyen «Avansert/Definere/Fjernstyring» defineres innganger for aktuelle fjernstyringsfunksjoner:

- Inngang K22, K23, K24, K25.
- trådløst tilbehør i serien SmartControl (Kanal 1A, 1B, 2A, 2B, 3A, 3B etc. til og med 7B).
- BMS digital inngang 0-7. Angi en verdi 0-255. Verdien må angis på nytt innen en halvtime for at innstillingen skal forbli.

#### Ethernet (Modbus TCP/Av)

For informasjon om innstillinger for Modbus TCP Port, se avsnittet «Kommunikasjon» i kapittelet «Avansert/Innstillinger».

#### Ekst. styring deaktivert (Ja/Nei)

Hvis du velger «Ja», innebærer dette frakobling av all ekstern styring av varmepumpen. Innstillinger av skjema påvirkes ikke.

#### VS1- Nattsenking

(Av/K22-K25 / Kanal 1A-7B / BMS DI0-7)

Funksjonen «Nattsenking» kan brukes til for eksempel å senke innetemperaturen om natten eller i arbeidstiden.

I menyen «Avansert/Definere/Fjernstyring»:

- angi «Inngang» for fjernstyringsfunksjonen.

I menyen «Avansert/Definere/Varmesystem»:

- konfigurer normal modus for eksternt styresignal (Normalt åpent (NO)/Normalt stengt (NC)).

Innstilling av skjema gjøres fra menyen «Varme/kjøling».

Du finner mer informasjon i avsnittet «Nattsenking temperatur» i kapittelet «Varme/kjøling».

#### VS1- Varme ekstern modus

(Av/K22-K25 / Kanal 1A-7B / BMS DI0-7)

Overgangen mellom oppvarmings sesong og sommersesong kan gjøres ved en bestemt utetemperatur (Auto) eller oppvarmingen kan være kontinuerlig «På» eller «Av».

I menyen «Avansert/Definere/Fjernstyring»:

- angi «Inngang» for fjernstyringsfunksjonen.

I menyen «Avansert/Definere/Varmesystem»:

- konfigurer normal modus for eksternt styresignal (Normalt åpent (NO)/Normalt stengt (NC)).

I menyen «Avansert/Innstillinger/Varmesystem»:

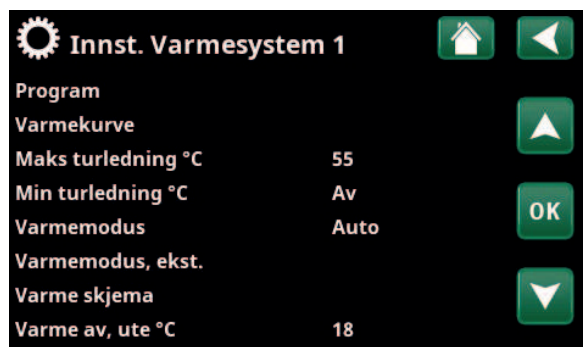
- still inn «fjernstyringsmodus» («På», «Av» eller «Auto») på linjen «Varme modus, ekst.».
- Gå til planlegging av funksjonen fra linjen «Varme skjema».

Du finner mer informasjon i avsnittet «Varmesystem» i kapittelet «Avansert/Innstillinger».

Se også kapittelet «Husets varmeinnstilling».



Del av menyen «Avansert/Definere/Fjernstyring». Her defineres «Inngang» og «skjema».



Menyen «Avansert/Innstillinger/Varmesystem». På menylinjen «Varme, ekst.» stiller man inn fjernstyringsmodus for varmesystemet. Gå til skjematet fra menylinjen «Varme skjema».

### VS1- Program økonomi/normal/komfort/tilpasset ext. konfig (Av/K22-K25/Kanal 1A-7B / BMS DI0-7)

Programfunksjonene «Økonomi», «Normal», «Komfort» og «Tilpasset» kan brukes for å endre innetemperaturen i en viss periode.

I menyen «Avansert/Definere/Fjernstyring»:

- angi «Inngang» for fjernstyringsfunksjonen.

I menyen «Avansert/Definere/Varmesystem»:

- konfigurere normalmodus for eksternt styresignal (normalt åpen (NO)/normalt lukket (NC)).

Innstilling av skjema gjøres fra menyen «Varme/Kjøling/Program».

Se avsnittet «Varmeprogram» i kapittelet «Varme/Kjøling» for mer informasjon.

### Ekstra VV (Av/K22-K25/Kanal 1A-7B / BMS DI0-7)

Ved aktivering starter produksjon av ekstra varmtvann. Når aktiveringen opphører, produseres ekstra varmtvann med ettergangstid = 30 min. Stoppetemperatur for ekstra varmtvann defineres i menyen «Avansert/Innstillinger/VV-tank/Program VV».

I menyen «Avansert/Definere/Fjernstyring»:

- angi «Inngang» for fjernstyringsfunksjonen.

I menyen «Avansert/Definere/Varmtvann»:

- konfigurere normalmodus for eksternt styresignal (normalt åpen (NO)/normalt lukket (NC)) på linjen «Ekstra VV».

Umiddelbart start av produksjon av ekstra varmtvann kan også gjøres i menyen «Varmtvann». I denne menyen kan man også stille inn skjemamet for ekstra VV.

Du finner mer informasjon i avsnittet «Ekstra VV» i kapittelet «Varmtvann».

### Blokkering kjøling

(Av/K22-K25 / Kanal 1A-7B / BMS DI0-7)

I menyen «Avansert/Definere/Fjernstyring»:

- angi «Inngang» for fjernstyringsfunksjonen.

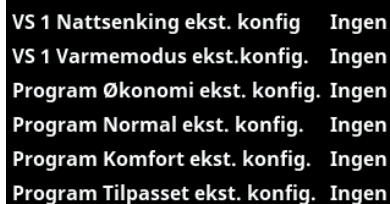
I menyen «Avansert/Definere/Kjøling»:

- konfigurere normalmodus for eksternt styresignal (Normalt åpen (NO)/Normalt stengt (NC)) på linjen «Blokk. kjøling, ekst. konfig.».

I menyen «Avansert/Innstillinger/Kjøling»:

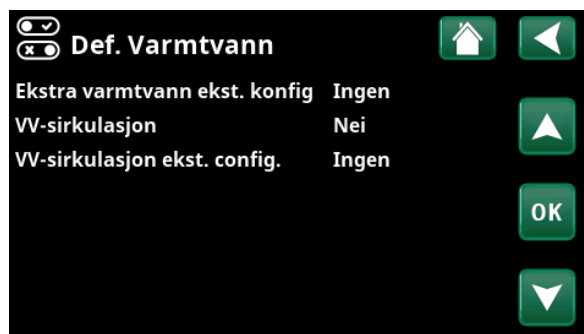
- still inn «fjernstyringsmodus» («Ja») på linjen «Ekst. blokkering kjøling».
- Gå til planlegging av funksjonen fra linjen «Blokk. kjøling, skjema».

Du finner mer informasjon i avsnittet «Kjøling» i kapittelet «Avansert/Innstillinger».



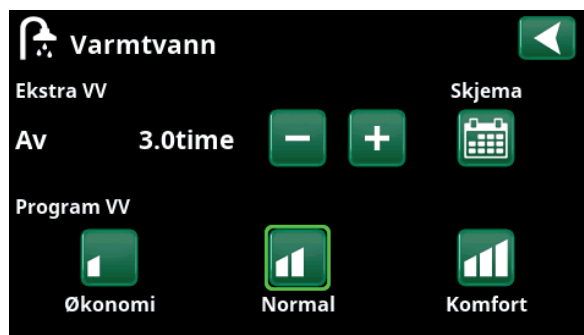
VS 1 Nattsenking ekst. konfig	Ingen
VS 1 Varmemodus ekst.konfig.	Ingen
Program Økonomi ekst. konfig.	Ingen
Program Normal ekst. konfig.	Ingen
Program Komfort ekst. konfig.	Ingen
Program Tilpasset ekst. konfig.	Ingen

Del av menyen «Avansert/Definere/Varmesystem». På menylinjene «Program økonomi/normal/komfort/tilpasset ...» angis normalmodus for det eksterne styringssignalet («Normalt Åpen (NO)» eller «Normalt Stengt (NC)»).



Ekstra varmtvann ekst. konfig	Ingen
VV-sirkulasjon	Nei
VV-sirkulasjon ekst. konfig.	Ingen

Menyen «Avansert/Definere/Varmtvann». På menylinjen «Ekstra VV» angis normalmodus på det eksterne styresignalet («normalt åpen (NO)» eller «normalt lukket (NC)»).



Ekstra VV	Av	3.0time	Skjema
Program VV	Økonomi	Normal	Komfort

Innstilling av «Ekstra VV» i menyen «Varmtvann».



Kjøling	Aktiv
Felles varme/kjøling	Nei
Kondenssikret system	Nei
Kjøletank	Nei
Radiatorpumpe (G2)	Nei
Romføler	Ja
Type	SmartContrc
Kanal	1
Blokk kjøling ekst. konfig.	NC
VP start shuntventil stenger	0

På menylinjen «Blokk. kjøling, ekst. konfig.» angis normalmodus for det eksterne styresignalet («Normalt åpent (NO)» eller «Normalt stengt (NC)»).



### Tariff EL (Av/K22-K25/Kanal 1A-7B / BMS DI0-7)

Funksjonen brukes til å blokkere elkolben i perioder når strømprisen er høyere.

I menyen «Avansert/Definere/Fjernstyring»:

- angi «Inngang» for fjernstyringsfunksjonen.

I menyen «Avansert/Innstillinger/Tilskuddsvarme»:

- still inn «fjernstyringsmodus» («Ja») på linjen «Tariff EL».
- Gå til planlegging av funksjonen fra linjen «Tariff EL skjema».

Du finner mer informasjon i avsnittet «Tilskuddsvarme/Tariff EL» i kapittelet «Avansert/Innstillinger».

### Rundstyring (Av/K22-K25/Kanal 1A-7B / BMS DI0-7)

Rundstyring er utstyr som strømleverandøren kan montere slik at de kan koble fra strømkrevende utstyr i kortere perioder. Kompressor og eleffekt sperres når rundstyring er aktiv.

I menyen «Avansert/Definere/Fjernstyring»:

- angi en «Inngang» for fjernstyringsfunksjonen.

I menyen «Avansert/Innstillinger»:

- Gå til planlegging av funksjonen fra linjen «Rundstyring skjema».

Du finner mer informasjon i avsnittet «Rundstyring program» i kapittelet «Avansert/Innstillinger».

### VV-sirkulasjon

(Av / K22-K25 / Kanal 1A-7B / BMS DI0-7)

Funksjonen innebærer at varmtvann kan sirkulere i rørene mellom vannkranene og varmtvannstanken, slik at varmtvannet er varmt når det tappes.

I menyen «Avansert/Definere/Fjernstyring»:

- angi «Inngang» for fjernstyringsfunksjonen.

I menyen «Avansert/Definere/Varmtvann»:

- konfigurer normal modus for eksternt styresignal (Normalt åpent (NO) / Normalt stengt (NC)) på linjen «VV-sirkulasjon ekst. konfigur.».

I menyen «Avansert/Innstillinger/Varmtvann»:

- Gå til planlegging av funksjonen fra linjen «VV-sirkulasjon skjema».

Du finner mer informasjon i avsnittet «Varmtvann» i kapittelet «Avansert/Innstillinger».

### Flow/nivåvakt

(Av/K22-K25/Kanal 1A-7B / BMS DI0-7)

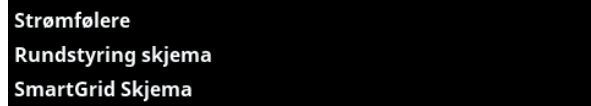
Flow/nivåvakten varsler på varmepumpen.

I menyen «Avansert/Definere/Fjernstyring»:

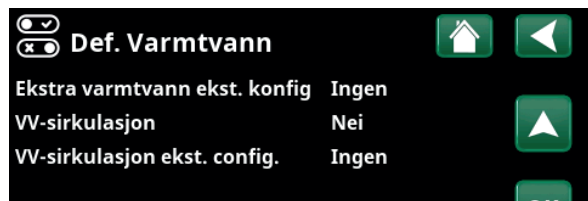
- angi «Inngang» for fjernstyringsfunksjonen.

I menyen «Avansert/Definere/Varmepumpe»:

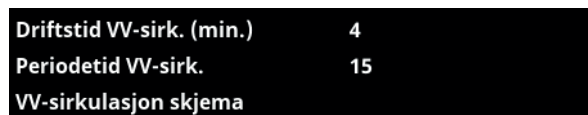
- konfigurer normal modus for eksternt styresignal (Normalt åpent (NO)/Normalt stengt (NC)) på linjen «Flow/nivåvakt».



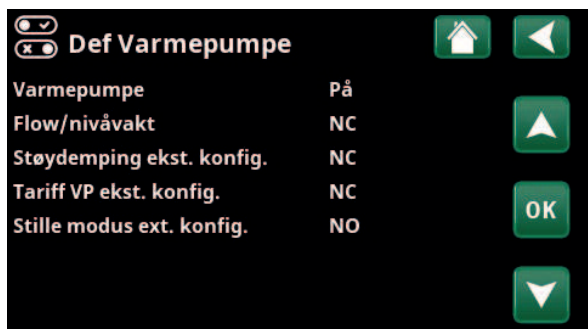
Del av menyen «Avansert/Innstillinger». Innstilling av skjema for «Rundstyring».



Menyen «Avansert/Definere/Varmtvann». Definer en modus på det eksterne styresignalet («Normalt åpent (NO)» eller «Normalt stengt (NC)»).



Del av menyen «Avansert/Innstillinger/Varmtvann». Stille inn skjema «VV-sirkulasjon».



Meny «Avansert/Definere/Varmepumpe». En modus på det eksterne styresignalet («Normalt åpent (NO)» eller «Normalt stengt (NC)»).

## SmartGrid A / SmartGrid B (Av / K22-K25 / Kanal 1A-7B / BMS DI0-7)

I menyen «Avansert/Definere/Fjernstyring»:

- angi «Inngang» for fjernstyringsfunksjonen.

Det finnes tre SmartGrid-funksjoner:

- SmartGrid Lavpris
- SmartGrid Overkap.
- SmartGrid Blokkering

Eksempel «SmartGrid Lavpris» for pooloppvarming.

I dette eksempelet har «SmartGrid A» og «SmartGrid B» blitt tildelt terminal K22 og K23. I tillegg har SmartGrid A blitt tildelt «Program #1».

I menyen «Innstillinger Pool» er det angitt at børverdien i poolen skal økes med 5 °C når strømprisen er lav (når funksjonen «SmartGrid Lavpris» er aktiv), samt at børverdien skal reduseres med 10 °C \* når strømprisen er høy (når funksjonen «SmartGrid Blokkering» er aktiv).

SmartGrid-funksjoner kan stilles inn (avhengig av systemkonfigurasjon/varmepumpemodell) for Varmesystem, inkludert Varmeprogram økonomi/komfort/tilpasset, Varmepumper, Tilskuddsvarme, Kjøling, Pool, VV-tank, Buffertank samt Øvre\* og Nedre\* tank.

### Varmesystem 1--\*

- SmartGrid Blokkering (Av/På)
- SmartGrid Lavpris °C (Av/1...5 °C)
- SmartGrid Overkap. °C (Av/1...5 °C)

### Varmeprogram

-Komfort:

- SmartGrid Lavpris °C (Av/På)
- SmartGrid Overkap. °C (Av/På)

-Anpassad:

- SmartGrid Lavpris °C (Av/På)
- SmartGrid Overkap. °C (Av/På)
- SmartGrid Blokkering (Av/På)

-Økonomi:

- SmartGrid Blokkering (Av/På)

### Varmepumpe\*

- SmartGrid Blokkering VP (Ja/Nei)

### Tilskuddsvarme/elkolbe

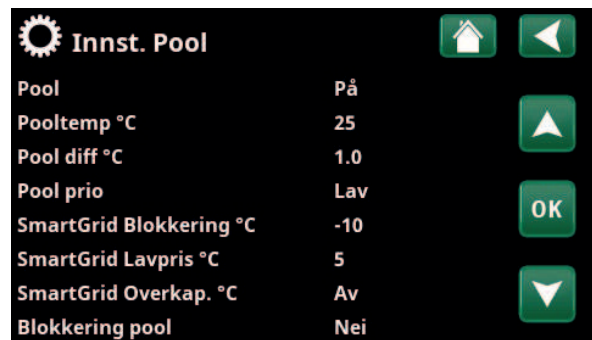
- SmartGrid Blokkering EL (Ja/Nei)
- SmartGrid Blokkering Shuntventil (Ja/Nei)

### Kjøling

- SmartGrid Lavpris °C (Av/1...5 °C)
- SmartGrid Overkap. °C (Av/1...5 °C)

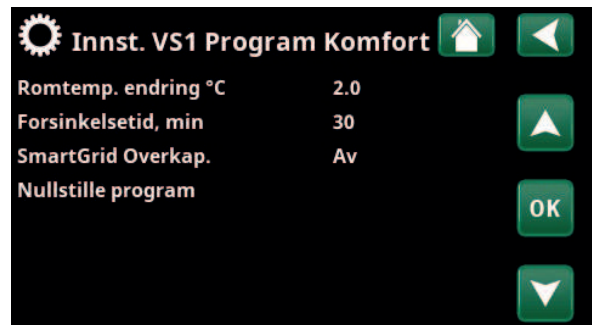
### Pool

- SmartGrid Blokkering °C (Av/-1...-50 °C)
- SmartGrid Lavpris °C (Av/1...50 °C)
- SmartGrid Overkap. °C (Av/1...50 °C)



Meny «Avansert/Innstillinger/Pool».

Pooltemperaturen økes med 5 °C når funksjonen «SmartGrid Lavpris» aktiveres.



Meny «Avansert/Innstillinger/Varmesystem/ Varmesystem 1/Program/ Komfort».

\*Varmepumpen kan styre opptil 2 varmesystemer.

### VV-tank/Nedre tank/Øvre tank

- SmartGrid Blokkering °C (Av/-1...-50 °C)
- SmartGrid Lavpris °C (Av/1...30 °C)
- SmartGrid Overkap. °C (Av/1...30 °C)

### Buffertank

- SmartGrid Lavpris °C (Av/1...30 °C)
- SmartGrid Overkap. °C (Av/1...30 °C)

SmartGrid-funksjonene oppnås ved å aktivere SmartGrid-inngangene på forskjellige måter, som vist i tabellen til høyre.

For å oppnå SmartGrid-funksjonen «SG lav pris» som i eksempelet, skal terminal K23 spenningssettes, mens terminal K22 skal forbli upåvirket.

Økningen av pooltemperaturen som skal gjelde når «SG Lavpris» aktiveres, stilles inn i «Innstillingsmenyen» for pool, som vist i eksempelet.

Alternativt kan det stilles inn et skjema for periodisk aktivering av SmartGrid. Hvis du vil ha mer informasjon om innstilling av programmet, kan du se avsnittet «Skjema».

### Tariff VP (Av/K22-K25 / Kanal 1A-7B / BMS DI0-7)

Funksjonen brukes til å blokkere varmepumpen for eksempel i perioder da strømprisen er høyere.

I menyen «Avansert/Definere/Fjernstyring»:

- angi «Inngang» for fjernstyringsfunksjonen.

I menyen «Avansert/Definere/Varmepumpe»:

- konfigurer normalmodus for eksternt styresignal (normalt åpen (NO)/normalt lukket (NC)) på linjen «Tariff VP ekst. konfig.».

I menyen «Avansert/Innstillinger/Varmepumpe

- still inn «Tariff VP» («På»).

Du finner mer informasjon i avsnittet avsnitt «Varmepumpe» i kapittelet «Avansert/Innstillinger».

K22 (SG A)	K23 (SG B)	Funksjon
Åpen	Åpen	Normal
Åpen	Lukket	Lavpris
Lukket	Lukket	Overkapasitet
Lukket	Åpen	Blokkering



Skjemaet er stilt inn på starttid 22.30, hverdager.



Meny «Avansert/Definere/Varmepumpe».

En modus på det eksterne styresignalet («Normalt åpent (NO)» eller «Normalt stengt (NC)») defineres for «TariffVP ekst. konfig.».

## Differtmostatfunksjon

(Av/K22-K25 / Kanal 1A-7B / BMS DI0-7)

Funksjonen brukes til å blokkere differtmostatfunksjonen.

I menyen «Avansert/Definere/Fjernstyring»:

- angi «Inngang» for fjernstyringsfunksjonen.

I menyen «Avansert/Definere/Differtmostatfunksjon»:

- konfigurer normalmodus for eksternt styresignal (normalt åpen (NO)/normalt lukket (NC)) på linjen «Blokking differt. ekst. konfig.».

Du finner mer informasjon i avsnittet avsnitt «Differtmostatfunksjon» i kapittelet «Avansert/Innstillinger».

## VP Støydemping

(Av/K22-K25 / Kanal 1A-7B / BMS DI0-7)

Funksjonen kan brukes til å redusere kompressorturtallet for å redusere støynivået.

I menyen «Avansert/Definere/Fjernstyring»:

- angi «Inngang» for fjernstyringsfunksjonen.

I menyen «Avansert/Definere/Varmepumpe»:

- konfigurer normal modus for eksternt styresignal (Normalt åpent (NO) / Normalt stengt (NC)) i linjen «Støydemping ekst. konfig.».

I menyen «Avansert/Innstillinger/Varmepumpe»:

- still inn på linjen «Ekst. Støydemping RPS» den verdien for kompressorturtallet som skal gjelde ved fjernstyring.

Du finner mer informasjon i avsnittet avsnitt «Varmepumpe» i kapittelet «Avansert/Innstillinger».

## VP Stille modus

(Av/K22-K25 / Kanal 1A-7B / BMS DI0-7)

Funksjonen kan brukes til å redusere kompressorturtallet og viftehastigheten for å redusere støynivået.

Gjelder bare enkelte luft/vann-varmepumper.

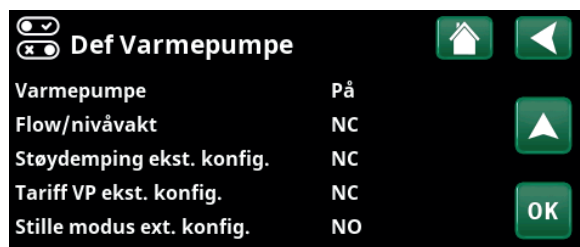
I menyen «Avansert/Definere/Fjernstyring»:

- angi «Inngang» for fjernstyringsfunksjonen.

I menyen «Avansert/Definere/Varmepumpe»:

- konfigurer normal modus for eksternt styresignal (Normalt åpent (NO) / Normalt stengt (NC)) i linjen «Stille modus ekst. konfig.».

Du finner mer informasjon i avsnittet avsnitt «Varmepumpe» i kapittelet «Avansert/Innstillinger».



Meny «Avansert/Definere/Varmepumpe». En modus på det eksterne styresignalet («Normalt åpent (NO)» eller «Normalt stengt (NC)») defineres for «Støydemping ekst. konfig.».



Meny «Avansert/Innstillinger/Varmepumpe». Still inn den verdien for kompressorturtall som skal gjelde ved fjernstyring på linjen «Ekst. Støydemping RPS».

## 14.11.2 Def. Varmesystem

### Varmesystem 1- Ja (Ja/Nei)

Varmesystem 1 (VS 1) er forhåndsdefinert.

På linjene under varmesystem 1 vises øvrige definerbare varmesystemer (i eksempelet VS 1-2).

### Romføler Ja (Ja/Nei/Visning)

Når du velger «Ja», betyr det at romfølere skal kobles til varmesystemet.

Når du velger «Visning», vises romtemperatur, men romføleren brukes ikke til styring.

### Type Kabel/Trådløs/SmartControl

Velg om romføleren for varmesystemet er fast tilkoblet (via kabel) eller trådløst.

- **Trådløs**  
Velg «Trådløs» for å koble CTCs trådløse romføler til varmesystemet.  
Se håndboken «CTC Wireless room sensor» for informasjon om hvordan disse følerne skal kobles til.
- **SmartControl**  
SmartControl er en separat serie med trådløst tilbehør. Ved valg «SmartControl» skal tilkoblingskanal velges på linjen under. SmartControl-tilbehøret kobles til systemet i menyen «Avansert/Definere/SmartControl». Se separat bruksanvisning for SmartControl-tilbehøret.

### VS1- Nattsenkning ekst. konfig. Ingen (Ingen/NO/NC)

I menyen bestemmes normalmodusen (normalt åpen (NO) eller normalt lukket (NC)) for det eksterne styresignalet ved fjernstyring av funksjonen.

For eksempel på hvordan man stiller inn normalmodusen, se kapittelet «Avansert/Definere/Fjernstyring».

### VS1- Varmemodus ekst. konfig. Ingen (Ingen/NO/NC)

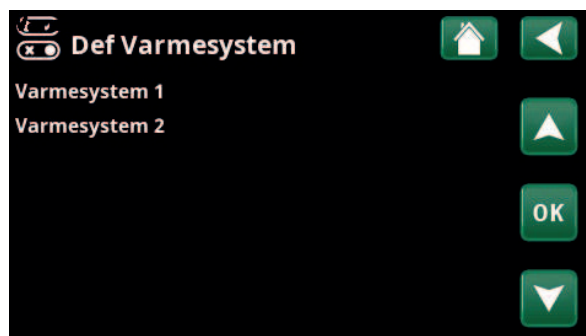
I menyen bestemmes normalmodusen (normalt åpen (NO) eller normalt lukket (NC)) for det eksterne styresignalet ved fjernstyring av funksjonen.

For eksempel på hvordan man stiller inn normalmodusen, se kapittelet «Avansert/Definere/Fjernstyring».

### Program \* ekst. konfig. Ingen (Ingen/NO/NC) \*økonomi/normal/komfort/tilpasset

I menyen bestemmes normalmodusen (normalt åpen (NO) eller normalt lukket (NC)) for det eksterne styresignalet ved fjernstyring av funksjonen.

For eksempel på hvordan man stiller inn normalmodusen, se kapittelet «Avansert/Definere/Fjernstyring».



Meny «Avansert/Definere/Varmesystem». Marker et varmesystem, og trykk på «OK» for å bekrefte innstillingen.



Meny «Avansert/Definere/Varmesystem/Varmesystem 1». Trådløs romføler er valgt.

### 14.11.3 Def. Varmepumpe

**Varmepumpe** **Av (På/Av)**

Velg om varmpumpe skal være på eller av.

**Flow/nivåvakt** **Ingen (Ingen/NC/NO)**

Menylinjen vises hvis man har definert en «Inngang» for fjernstyring for funksjonen «Flow/nivåvakt» i menyen «Avansert/Definere/Definere Fjernstyring».

**Støydemping ekst. konfigur.** **Ingen (Ingen/NC/NO)**

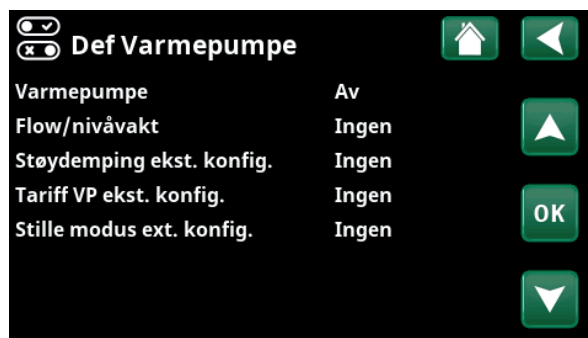
Menylinjen vises hvis man har definert en «Inngang» for fjernstyring for funksjonen «VP Støydemping» i menyen «Avansert/Definere/Fjernstyring».

**Tariff VP ekst. konfigur.** **Ingen (Ingen/NC/NO)**

Menylinjen vises hvis man har definert en «Inngang» for fjernstyring for funksjonen «VP Tariff» i menyen «Avansert/Definere/Fjernstyring».

**Stille modus ekst. konfigur.\*** **Ingen (Ingen/NC/NO)**

Menylinjen vises hvis man har definert en «inngang» for fjernstyring for funksjonen «Stille modus» i menyen «Avansert/Definere/Fjernstyring».



Meny «Avansert/Definere/Varmepumpe».

### 14.11.4 Def. Kommunikasjon

**myUplink** **Nei (Ja/Nei)**

Velg «Ja» for å kunne koble til varmpumpen fra appen myUplink.

**Web** **Nei (Ja/Nei)**

Velg «Ja» for tilkobling til lokal webserver. Ruter og brannmur mot internett kreves.

**Strømpriser** **myUplink/myUplink ekst./BMS/Nei**

Velg «myUplink» for å koble varmpumpen til mobilappen myUplink for strømprisstyring.

Velg «myUplink ekst.» for å koble til en ekstern varmestyringsapp via myUplink. Alternativet er for øyeblikket ikke implementert.

Velg «BMS» for å koble til via smarthus-løsning.



Meny «Avansert/Definere/Kommunikasjon».

● Hvis du vil ha mer informasjon, kan du se kapittelet «Installasjon kommunikasjon» i denne anvisningen.

\*Gjelder kun enkelte luft/vann-varmpumper

### 14.11.5 Def. Varmtvann

#### Ekstra varmtvann ekst. konfig. Ingen (Ingen/NC/NO)

I menyen bestemmes normalmodusen (normalt åpen (NO) eller normalt lukket (NC)) for det eksterne styresignalet ved fjernstyring av funksjonen.

For eksempel på innstillinger av normalmodus, se avsnittet «Def. Fjernstyring» i kapittelet «Avansert/Definere».

#### VV-sirkulasjon Nei (Ja/Nei/VV)

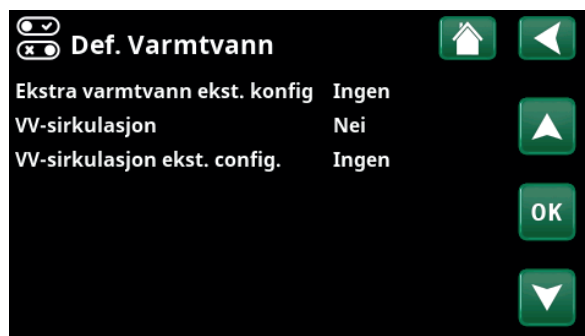
«Ja» varmtvannssirkulasjon (VVC) med sirkulasjonspumpe G40 defineres. Dette funksjonsalternativet krever tilbehøret Ekspansjonskort (A3) for at VVC skal styres av produktet.

«VV» alternativ med ekstern VVC-pumpe som ikke styres av produktet. Krever ikke ekspansjonskort (A3).

#### VV-sirkulasjon ekst. konfig. Ingen (Ingen/NC/NO)

I menyen bestemmes normalmodusen (normalt åpen (NO) eller normalt lukket (NC)) for det eksterne styresignalet ved fjernstyring av funksjonen.

For eksempel på innstillinger av normalmodus, se avsnittet «Def. Fjernstyring» i kapittelet «Avansert/Definere».



Menyen «Avansert/Definere/Varmtvann».

### 14.11.6 Def. Diff termostatfunksjon

#### Diff.termostatfunksjon Nei (Nei/Ja)

Her angir du om diff termostatfunksjon skal brukes i systemet.

For denne funksjonen må tilbehør Ekspansjonskort (A3) være installert.

#### Blokkering diff. ekst. konfig. Ingen (Ingen/NC/NO)

I menyen bestemmes normalmodusen (normalt åpen (NO) eller normalt lukket (NC)) for det eksterne styresignalet ved fjernstyring av funksjonen.

For eksempel på innstillinger av normalmodus, se avsnittet «Def. Fjernstyring» i kapittelet «Avansert/Definere».

Informasjon om Diff-termostatfunksjonen vises i kapittelet "Driftsinfo".



Meny «Avansert/Definere».

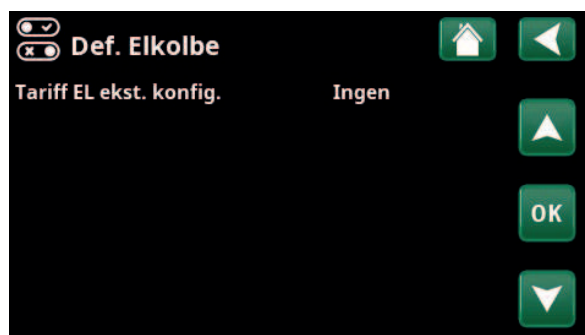
### 14.11.7 Def. Elkolbe

#### Tariff EL ekst. konfig. Ingen (NO/NC/Ingen)

Funksjonen kan sperre elkolbe ved høy strømpris ved hjelp av eksternt signal.

I menyen bestemmes normalmodusen (normalt åpen (NO) eller normalt lukket (NC)) for det eksterne styresignalet ved fjernstyring av funksjonen.

For eksempel på innstillinger av normalmodus, se avsnittet «Def. Fjernstyring» i kapittelet «Avansert/Definere».



Meny «Avansert/Definere/Elkolbe».



### 14.11.8 Def. Ekstern varmekilde (EVK)

Ekstern varmekilde/difftermostat kan defineres sammen med enten Aktiv kjøling eller Ekstern kjele, siden funksjonene deler samme inn- og utganger på kretskortet.

**Ekstern varmekilde (EVK)** **Nei (Nei/Ja)**

Angi om Ekstern varmekilde skal kobles til («Ja»).

### 14.11.9 Def. Ekstern kjele

Ekstern kjele kan defineres sammen med enten Ekstern varmekilde / Difftermostat eller Aktiv kjøling, siden funksjonene deler samme inn- og utganger på kretskortet.

**Ekstern kjele** **Ja (Nei/Ja)**

Angi her om Ekstern kjele skal brukes.

**Mapping kretskort** **A2 (A2/A3)**

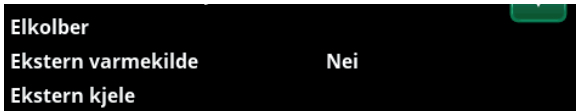
Angi om den eksterne kjelen er koblet til kretskort A2 eller ekspansjonskort A3.

Menylinjen vises bare hvis passiv kjøling er definert i menyen «Avansert/Definer/Kjøling».

**Ekstern styring** **NC (NO/NC/Ingen)**

I menyen bestemmes normalmodusen (normalt åpen (NO) eller normalt lukket (NC)) for det eksterne styresignalet ved fjernstyring av funksjonen.

Menylinjen vises bare hvis inngangen «Tariff ekst. kjele» defineres i menyen «Avansert/Definer/Fjernstyring».



Meny «Avansert/Definere/Ekstern varmekilde».



Meny «Avansert/Definere/Ekstern kjele».



### 14.11.10 Def. Kjøling

Aktiv kjøling reguleres med turledningsføler 2 (B2), noe som betyr at aktiv kjøling og varmesystem 2 ikke kan brukes samtidig.

Aktiv kjøling kan defineres sammen med enten Ekstern varmekilde / Difftermostat eller Ekstern kjele, siden funksjonene deler samme inn- og utganger på kretskortet.

#### **Kjøling** **Aktiv (Passiv/Nei/Aktiv)**

Valget «Passiv» betyr at det brukes frikjøling. Valget «Aktiv» betyr at kompressoren produserer kjøling.

#### **Felles varme/kjøling** **Nei (Ja/Ja med G11/Nei)**

Valg «Ja» innebærer at kjøling og varme distribueres i samme varmesystem.

Valget «Ja med G11» betyr at varmepumpens ladepumpe også går ved behov for kjøling.

#### **Kondenssikret system** **Nei (Nei/Ja)**

Menylinjen vises når frikjøling er valgt (valget «Passiv»).

Hvis systemet er kondenssikret, tillates det en betydelig lavere temperatur ut i systemet.

ADVARSEL! Kondensdannelse i huskonstruksjonen kan forårsake fukt- og muggskader.

«Nei» innebærer innstillingsområde for romtemperatur mellom 18 og 30 °C, og «Ja» innebærer innstillingsområde 10–30 °C.

Kontakt fagfolk hvis du er i tvil!

#### **Kjøletank** **Nei (Nei/Ja)**

Velg «Ja» hvis det er koblet kjøletank til systemet.

#### **Radiatorpumpe (G2)** **Nei (Nei/Ja)**

Velg «Ja» hvis radiatorpumpe G2 er koblet til systemet.

Menylinjen vises ved følgende menyvalg:

- Felles varme/kjøling: Nei
- Kjøletank: Nei

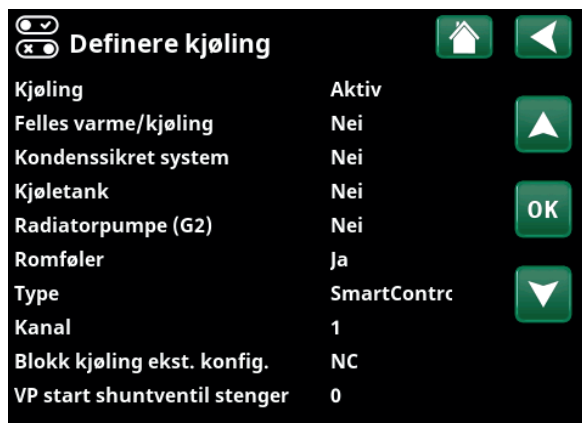
#### **Romføler** **Nei (Ja/Nei)**

Angi om romføler skal kobles til varmesystemet.

#### **Type** **Kabel/SmartControl**

Velg om romføler for varmesystemet er:

- **Kabel**  
Fast tilkoblet romføler.
- **SmartControl**  
SmartControl er en separat serie med trådløst tilbehør. Ved valg «SmartControl» skal tilkoblingskanal velges på linjen under. Dette tilbehøret skal kobles til varmesystemet i menyen «Avansert/Definere/SmartControl». Se separat «Installasjons- og vedlikeholdsanvisning» for SmartControl-tilbehøret.



Meny «Avansert/Definere/Kjøling».



Det skal alltid brukes romfølere i den delen av boligen som skal kjøles, da det er romføleren som avgjør/styrer kjølekapasiteten.

#### **Blokk kjøling, ekst. konfigur.** **Ingen (Ingen/NC/NO)**

Menylinjen vises hvis man har definert en «Inngang» for fjernstyring for funksjonen «Blokk kjøling» i menyen «Avansert/Definere/Fjernstyring».

Funksjonen kan brukes for å avslutte kjøling ved hjelp av en fuktighetsføler når det er fare for kondens.

I menyen bestemmes normalmodusen (normalt åpen (NO) eller normalt lukket (NC)) for det eksterne styresignalet ved fjernstyring av funksjonen.

For eksempel på innstillinger av normalmodus, se avsnittet «Def. Fjernstyring» i kapittelet «Avansert/Definere».

#### **VP start shuntventil stenger (s)** **180 (0...240)**

Vises når kjøletank er definert i systemet. Når varmepumpen starter, stenger shuntventilen Y2 i denne perioden (sekunder).

### 14.11.11 Def. SMS

**Aktivere** Ja (Ja/Nei)

Ved «Ja» vises menyene nedenfor:

#### Signalstyrke

Her vises signalnivået for mottaket.

#### Telefon nummer 1

Her vises det først aktiverte telefonnummeret.

#### Telefon nummer 2

Her vises det andre aktiverte telefonnummeret.

#### Maskinvareversjon

Her vises maskinvareversjon i SMS-tilbehøret.

#### Programvareversjon

Her vises programvareversjon i SMS-tilbehøret.

OBS! Du finner mer informasjon om SMS-funksjonen i installasjons- og vedlikeholdsanvisningen for «CTC SMS».

### 14.11.12 Def. SmartControl

SmartControl er en separat serie med trådløst tilbehør.

**SmartControl** Ja (Ja/Nei)

Når du velger «Ja», kan SmartControl-tilbehør kobles til varmesystemet. Se tilkoblingsprosedyren i separat bruksanvisning for SmartControl-tilbehøret.

### 14.11.13 Def. Strømfølere

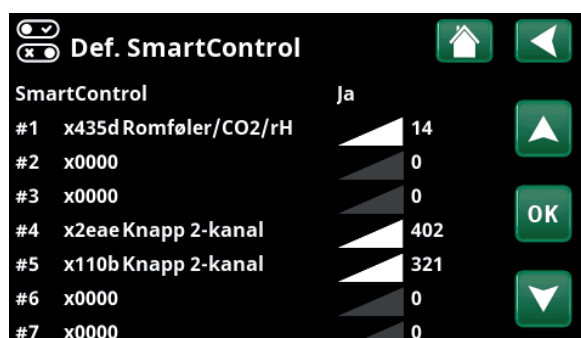
**Strømfølere** Ja (Ja/Nei)

Velg «Ja» hvis det skal kobles strømfølere til systemet.

Du finner mer informasjon i avsnittet «Strømfølere» i kapittelet «Avansert/Innstillinger».



Meny «Avansert/Definere/SMS».



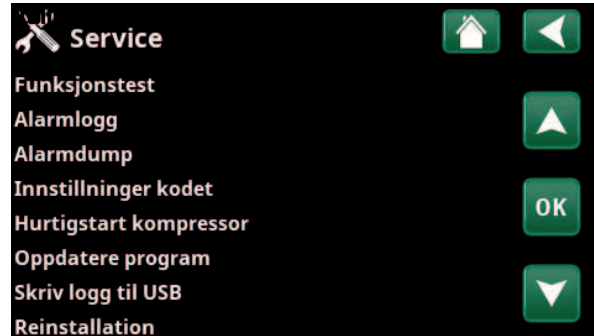
Meny «Avansert/Definere/SmartControl».



## 14.12 Service



OBS! Denne menyen er kun for installatøren.



Meny «Avansert/Service».

### 14.12.1 Funksjonstest

I denne menyen kan installatøren teste tilkobling og funksjon av separate komponenter i varmesystemet. Når denne menyen aktiveres, stopper alle styringsfunksjoner; den eneste beskyttelsen mot driftsfeil er trykkfølerne og elkolbens overopphetingsbeskyttelse. Varmepumpen går tilbake til normal drift etter 10 minutter med inaktivitet eller når man forlater menyen «Funksjonstest». Når menyen åpnes, stoppes all automatikk, og test kan utføres.



Når du går ut av menyen, går varmpumpen tilbake til normal drift.



Meny «Avansert/Service/Funksjonstest».

#### 14.12.1.1 Test Varmesystem

Hvis flere varmesystemer er installert, vises alle her.

**Radiatorpumpe (1-)** Av (På/Av)

Starter og stopper respektive radiatorpumpe.

**Shuntventil (1-)** (Åpner/Stenger)

Åpner og stenger de ulike shuntventilene.

**Diode romføler** Av (På/Av)

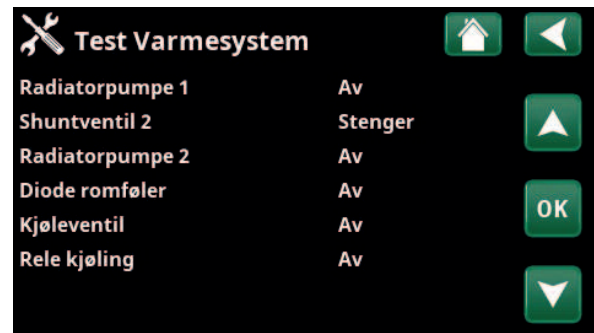
Her kan romfølerens alarmfunksjoner kontrolleres. Ved aktivering lyser den røde dioden på romføleren med fast lys.

**Kjøle ventil** Av (På/Av)

Slår på eller av kjøleventilen Y61 hvis «aktiv kjøling» er definert i menyen «Avansert/Definer/Kjøling».

**Rele kjøling** Av (På/Av)

Slår på eller av kjøleventilen Y62 hvis «aktiv kjøling» er definert i menyen «Avansert/Definer/Kjøling».



Meny «Avansert/Service/Funksjonstest/Varmesystem».

### 14.12.1.2 Test Varmepumpe

#### VP Kompressor **Av (På/Av)**

Ved funksjonstest av kompressor er brinepumpen og ladepumpen også i drift for at kompressoren ikke skal løse ut på trykkvaktene.

#### VP Brinepumpe/Vifte **Av (På/Av)**

Funksjonstest brinepumpe eller vifte (luft/vann-VP).

#### VP Ladepumpe **0 (0...100)**

Funksjonstest ladepumpe 0–100 %.

#### Manuell avising **Av (av/på)**

Ved funksjonstest av «Manuell avising» vil det bli utført en avisingssyklus på luft/vann-varmepumpen. Avisingen kan ikke stoppes når den har startet, men vil fullføre hele avisingsprogrammet.

#### Kompressorvarmer **Av (av/på)**

Funksjonstest kompressorvarmer.

#### Varmekabel kondenspanne **Av (av/på)**

Funksjonstest av kondenspannens varmekabel.

#### Ekstern varmekabel **Av (av/på)**

Funksjonstest varmekabel.

#### 4-veisventil (Y11) **Av (av/på)**

Funksjonstest 4-veisventil (Y11). Er montert på luft/vann-VP.

#### Eksp.ventil / 2 % **0 (0...100)**

Funksjonstest ekspansjonsventil. Menylinjen vises avhengig av varmepumpemodell.

### 14.12.1.3 Test Ventiler

Følgende ventiler funksjonstestes i denne menyen:

#### 3-ventil **VS/VV**

### 14.12.1.4 Test Elkolber

Tester elkolbene per fase og trinn (på/av).

#### Elkolbe L1A **Av (av/på)**

#### Elkolbe L1B **Av (av/på)**

#### Elkolbe L2A **Av (av/på)**

#### Elkolbe L2B **Av (av/på)**

#### Elkolbe L3A **Av (av/på)**

#### Elkolbe L3B **Av (av/på)**

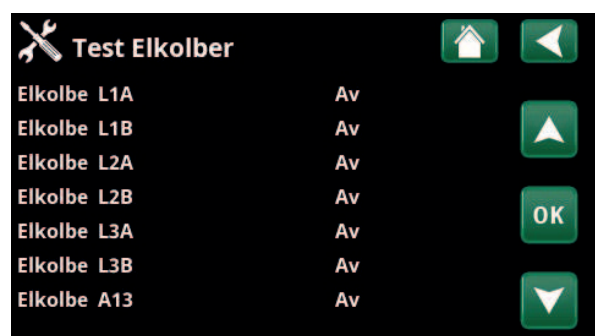
#### Elkolbe A13 **Av (av/på)**



Meny «Avansert/Service/Funksjonstest/Varmepumpe».



Meny «Avansert/Service/Funksjonstest/Ventiler».



Meny «Avansert/Service/Funksjonstest/Elkolber».

#### 14.12.1.5 Test Eksternt (Difftermostat/EVK/Ekstern kjele)

**Pumpe (G46)** Av (På/Av)

Funksjonstest av ladepumpe for EVK.

**Shuntventil (Y41)** Stenger ( - /Åpner/Stenger)

Funksjonstest av shuntventil for EVK.

**Shuntventil (Y42)** Stenger ( - /Åpner/Stenger)

Funksjonstest av shuntventil for Ekstern kjele.

**Ekstern kjele** Av (På/Av)

Funksjonstest av ekstern kjele.

##### Temperaturer:

**EVK-tank °C (B47)** 0 °C

Viser temperaturverdi fra føler i EVK-tank.

**Difftermostat °C (B46)** 0 °C

Viser temperaturverdi fra føler til difftermostattank.

**Ekstern kjele °C (B9)** 0 °C

Viser temperaturverdi fra føler i ekstern kjele.

#### 14.12.1.6 Test Varmtvann

**Tappevannspumpe (G5)** 0 % (0-100)

Funksjonstest av tappevannspumpen.

**VV-sirk.pumpe (G40)** Av (På/Av)

Test av varmtvannsirkulasjonspumpen.

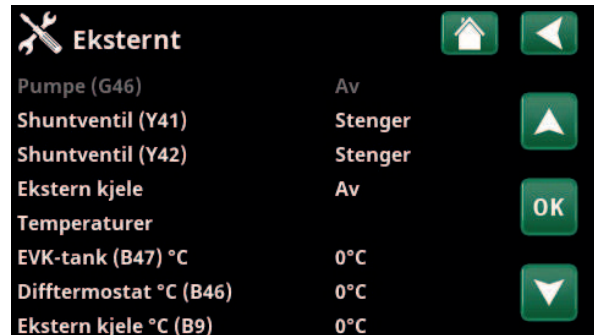
##### Føler:

**Tappevann °C (B25)** 0 °C

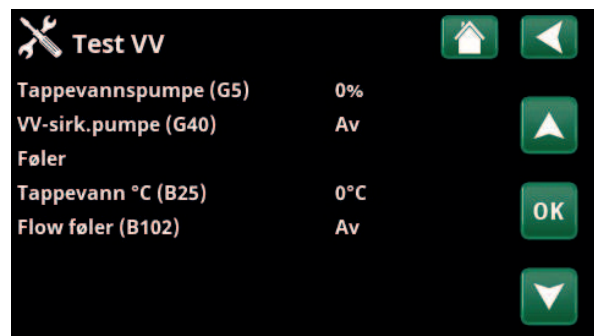
Viser aktuell tappevannstemperatur.

**Flowføler (B102)** (På/Av)

Viser om det er flyt i tappevannsledningen.



Meny «Avansert/Service/Test Eksternt».



Meny «Avansert/Service/Test VV».

## 14.12.2 Alarmlogg


I alarmloggen kan det vises opptil 500 alarmer samtidig.

En alarm som kommer tilbake innen en time, ignoreres for ikke å fylle loggen.

Klikk på en alarmlinje for å vise mer informasjon om en alarm.

Hvis det er en «føleralarm», vil en følerverdi fra da alarmen ble utløst vises nede på siden for videre feilsøking.

Ved alarm knyttet til varmepumpen kan verdien vises fra føler for trykk (HT, LT), temperatur (ØH=overoppheting) samt strøm (I).



Tid	Seneste alarm:			
	HT(b)	LT(b)	ØH(K)	I(A)
	0.0	0.0	0.0	0.0
	Verdi Føler		0.0	

Menyer «Avansert/Service/Alarmlogg».



OBS! Innlogging i Fabrikkinnstillinger kodet må kun skje av autorisert servicetekniker. Det kan oppstå alvorlige driftsavbrudd og feil på produktet hvis det endres verdier uten tillatelse. Vær klar over at garantivilkårene ikke gjelder i slike tilfeller.

## 14.12.3 Alarmdump

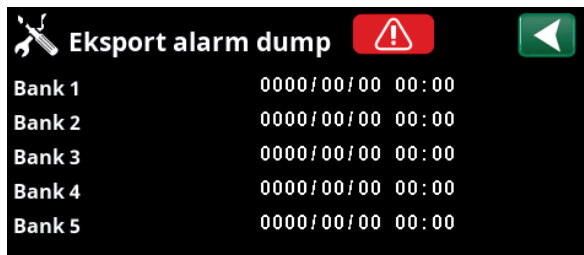
Eksporter alarmene fra alarmloggen til en USB-minnepinne. En bank kan bestå av én eller flere alarmer samt enkelte verdier før og etter at alarmen ble utløst.

## 14.12.4 Innstillinger kodet

Denne menyen er ment for produsentens drifts- og alarmgrenser. Det må angis en firesifret kode for å kunne endre disse grensene. Man kan imidlertid se hva som inngår i menyen uten å angi kode.

## 14.12.5 Hurtigstart kompressor

Forsinkelsestid hindrer normalt kompressorstart tidligere enn 10 min etter kompressorstopp. Også ved strømbrudd, eller første gang produktet starter, aktiveres forsinkelsen. Denne funksjonen fremskynder dette forløpet. For «Systemtype» 1–3 gjelder det at gradminuttunderskuddet settes til den verdien som starter alle varmepumper.



Bank	0000/00/00	00:00
Bank 1	0000/00/00	00:00
Bank 2	0000/00/00	00:00
Bank 3	0000/00/00	00:00
Bank 4	0000/00/00	00:00
Bank 5	0000/00/00	00:00

Meny «Avansert/Service/Alarmdump».



Kode
Kompressordrift
Ekspansjonsventil
Logg kompressorstopp
Endre register manuellt
Kjøling
Grunninnstilling

Meny «Avansert/Service/Innstillinger kodet».

### 14.12.6 Oppdatere program

Displayets programvare kan enten oppdateres via USB-minnepinne eller «online». Linjene er merket grått til USB-minnepinnen eller internett er tilkoblet.

Klikk på OK for å bekrefte opplastingen.

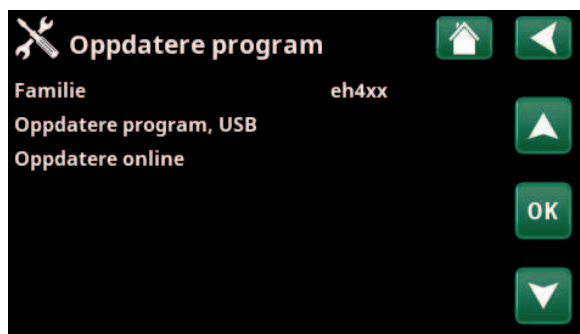
Innstillingene beholdes ved oppdatering, men eventuelle nye fabrikkverdier overskriver de gamle.

### 14.12.7 Skriv logg til USB

Ment for serviceteknikere. Her kan man lagre loggede verdier til et USB-minne.

### 14.12.8 Reinstallasjon

Denne kommandoen starter installasjonssekvensen på nytt. Bekreft først at du vil installere på nytt for å gå til installasjonsveiledningen, se kapittelet «Installasjonsveiledning» og «Første oppstart».



Meny «Avansert/Service/Oppdater program».



**OBS!** Spenningen til produktet må ikke under noen omstendighet brytes under oppdateringen.



**OBS!** Bryt strømmen og start alltid om produktet etter programoppdatering! Det kan ta flere minutter før displayet har kommunisert ferdig etter omstart.

## 15. Fabrikkinstillinger EcoZenith i360

Betegnelse	Fabrikkverdi	Min.verdi	Maks.verdi	Alternativ		Innstilt Instal.
<b>Varmesystem</b>						
Program Økonom	-					
Romtemp. endring °C	-2.0	-5.0	-0.1			
Forsinkelsestid, min	30	10	600			
Program Økonom	-					
Romtemp. endring °C	2.0	0.1	5.0			
Forsinkelsestid, min	30	10	600			
Maks. turlledning °C	55	30	70			
Min. turlledning °C	Av	15	65			
Varmemodus	Auto			Auto På	Av	
Varmemodus, ekst.	-			Auto På	Av	
Varme av, ute °C	18	2	30			
Varme av, tid (min)	120	30	1440			
Varme til, tid (min)	120	30	1440			
Nattsinking ned til °C	5	-40	40			
Romtemp senkes nattsinking °C	-2	-40	0			
Romtemp. senkes ferie °C	-2	-40	0			
Turl. senkes nattsinking °C	-3	-40	0			
Turlledning senkes ferie °C	-3	-40	0			
Alarm lav romstemp. °C	5	-40	40			
SmartGrid Lavpris °C	Av	1	5			
SmartGrid Overkap. °C	Av	1	5			
SmartGrid Blokkering	Av			På		
Makstid varme	20	10	120			
Ladepumpe %	60	25	100			
Gulvfunksjon	Av	1	3			
Gulvfunksjon temp °C	25	25	55			
<b>Varmepumpe</b>						
Kompressor	Sperret			Tillatt		
Brinepumpe (CTC EcoPart)	Auto			10d	På	
Stopp ved utetempe °C (EcoAir)	-22	-22	10			
Kompressor stopp ved brine °C	-5	-15	10			
Tariff VP	Nei			Ja		
SmartGrid Blokkering VP	Nei			Ja		
Start ved gradminutt	-60	-900	-30			
Start ved gradmin. kjøling	60	30	900			
VS<->VV vekslingstid (sek)	120	30	240			
Maks RPS	100	50	120 (80)			
Maks. RPS/varmtemp	50	50	100			
Ekst. støydemping RPS	50	20	100			
Grense kald temp	0	-15	0			
Grense varm temp	20	0	20			
Frikjøling brinepumpe på	På			På	Av	



Betegnelsen	Fabrikkverdi	Min.verdi	Maks.verdi	Alternativ	Innstilt Instal.
Avfrosting varme temp min m	10	0	360		
Avfrosting varme temp max m	10	0	360		
Avfrosting varme temp min °C	10	-40	40		
Avfrosting varme temp max °C	-10	-40	40		
<b>Elkolbe</b>					
Maks. elkolbe kW	9.1*	0	11.9/9/10*		
Maks. elkolbe VV kW	9.1*	0	11.9/9/10*		
Start ved gradminutt	-500	-900	-30		
Diff. steg, gradminutt	-50	-300	-20		
Hovedsikring A	20	10	90		
Omreg.faktor strømfølere	1	1	10		
Tariff EL	Nei			Ja	
SmartGrid Blokkering EL	Nei			Ja	
<b>Varmtvann (VV-tank)</b>					
Program VV	Normal/ Økonomi/ Komfort				
Start lading %	Nei/Nei/Nei				
Ladestopp øvre/undre °C	55/50/58				
Start lading nedre °C	40/40/53				
Tappevann °C	50/45/45				
Tilleggsvarme ved utet. °C	Nei/Nei/Nei				
Start/stopp diff øvre °C	5	3	7		
Makstid VV (min)	30	10	150		
Ladepumpe %	50	20	100		
SmartGrid Blokkering °C	Av	-50	-1		
SmartGrid Lavpris °C	Av	0	30		
SmartGrid Overkap. °C	Av	0	30		
SmartGrid Overkap. blokk. VP	Nei			Ja	
Min. RPS VV	50	50	100		
Driftstid VV-sirk. (min.)	4	1	90		
Periodtid VV-sirk.	15	5	90		
Tilskudd VV	Nei			Ja	Auto
Tid XVV fjernstyring	0,0	0,0	10,0		
VS 2 Stenger shuntventil	120	1	300	Av	
<b>Ekstern varmekilde (EVK)</b>					
Start lading °C	70	20	90		
Stopp diff. °C	5	1	15		
SmartGrid blokk kap.	Nei			Ja	
<b>Diff termostatfunksjon</b>					
Ladestart diff °C	7	3	30		
Ladestopp diff °C	3	2	20		
Ladetemperatur °C	60	10	80		

\*Gjelder for 3 x 400 V, for øvrige varianter se Eldata – Tekniske data.  
For språkvalg «Tysk» og «Fransk» er maks. effekt 0,0 kW fabrikkinnstilt.

Betegnelse	Fabrikkverdi	Min.verdi	Maks.verdi	Alternativ	Innstilt Instal.
<b>Ekstern kjele</b>					
Ekst. Kjele modus	Auto			På	Av
Kjele aktiv utetem.	0	-30	30		
Forsinkelse stop ekst. kjele	0	0	1440		
Kjele, åpne shuntventil °C	70	20	90		
Stopp diff °C	5	1	15		
Start kjele, gradmin.	-300	-900	-30		
Stopp kjele diff gradmin.	-100	-300	-20		
Prio VV tank	Lav			Høy	
SmartGrid Blokkering kjele	Nei			Ja	
Tariff ekstern kjele	Nei			Ja	
Ekstern kjele diff °C	3	Av/1	15		
<b>Kjøling</b>					
Romtemp. kjøling °C	25.0	18.0	30.0		
Kjøling tilat fra ute temp. T °C**	Av	0	39		
Aktiv Forsinkelse**	10	1	600	Av	
Varme av Forsinkelse**	10	0	600		
Startforsinkelse**	180	1	240	Av	
Diff. forsinkelse calc.**	10	1	600	Av	
Primær flødesdiff. ved ute temp. +20 °C**	2	1	10		
Primær flødesdiff. ved ute temp. +40 °C**	2	1	10		
Tank maks °C	30	10	50		
Tank min °C	5	5	50		
Maks tid, kjøling (min)	20	1	150		
SmartGrid Lavpris °C	Av	1	5		
SmartGrid Overkap. °C	Av	1	5		
Ekst. blokk kjøling	Nei			Ja	

\*\*Vises hvis «Aktiv kjøling» er definert.

# 16. Feilsøking

## 16.1 Feilsøking varme

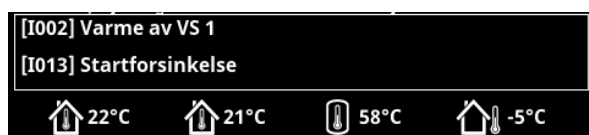
Problem	Årsak	Handling
For kald temperatur	Belastningsvakt begrenser varmepumpens effekt	Informasjonstekst vises «Høyt strømforbruk, reduseres effekt el (X A). Elektriker kan justere belastning av de tre fasene eller forandre sikringsstørrelse.
	Ikke tilstrekkelig eleffekt tillatt	Kontroller at effekten ikke begrenses av belastningsvakt eller for høyt strømforbruk i huset. Identifiser strømfølere, hvis ikke begrenses fasen med høyest belastning. Berøringsskjerm: «Avansert/Service/ Kontrollere strømfølere».
	Tillatt effekt elkolbe for lav	Øk tillatt eleffekt, berøringsskjerm: «Avansert/ Innstillinger/Elkolbe/Maks. elkolbe kW».
	For lavt innstilt maks. tillatt turledningstemperatur	«Avansert/Innstillinger/Varmesystem», øk «Maks turledning °C».
Feil temperatur	Feil innstilt varmekurve	Endre helning (når utetemperatur < 0 °C) «Avansert/ Innstillinger/Varmesystem». Endre helning °C.
		Endre justering (når utetemperatur 0 °C) «Avansert/ Innstillinger/Varmesystem». Endre justering °C.
	Temperatursenking feil aktivert	Installer romføler
Ujevn innnetemperatur	Varmekilde fungerer ikke	Endre fra berøringsskjerm: «Avansert/Innstillinger/ Varmesystem» eller «Romtemperatur», «Nattsenking» alt. «Ferie».
	Luft i radiatorsystemet	Kontroller at varmepumpe eller annen varmekilde er i drift og at det ikke vises noen feilmeldinger. Kontakt installatør.
	Radiatorsystemet er ikke riktig innstilt	Luft radiator systemet. Åpne radiator termostater helt. Kontroller etter en dag. Hvis det er for varmt i rommet, kan termostaten vris ned. Feil på radiator, skal være like varm over det hele, må byttes.
Ujevn innnetemperatur	Romføler er feil plassert	Flytt romføleren slik at den registrerer innnetemperaturen i huset.
		Sørg for at romføleren ikke er i direkte sollys eller ved dør eller trapp med ujevn luftsirkulasjon. Romføler fungerer best ved åpen planløsning.

## 16.2 Feilsøking varmtvann

Årsak	Handling
Feil trykk i system	Kontroller fortrykk i ekspansjonskar ved hjelp av en trykkmåler. 0,5–0,6 bar. Fyll varmesystemet. Trykket skal stige til ca. 1–1,5 bar.
Luftlommer i ulike deler av systemet	Luft tanken, vri på sikkerhetsventilen.
	Luft tanken, og kontroller at automatlufteren på tanken fungerer.
	Gjennomfør funksjonstest vekselventil, berøringsskjerm: «Avansert/Service/Funksjonstest». Ventiler-3ventil endre mellom «VV» og «VS».
	Gjennomfør funksjonstest tappevannspumpe, berøringsskjerm: «Avansert/Service/Funksjonstest». Varmtvann-Tappevannspumpe. Øk og reduser hastighet.
	Øk systemtrykk til 2,5 bar ved å fylle på radiatorsystemet. Da testes sikkerhetsventilen, og vann og luftansamlinger slippes ut.
Kaldt vann fra husets blandebatteri lekker tilbake. Fører til at varmtvannet blir utvannet.	Test kjøkkenbatteriet på full varme, lukk det, og åpne en kran i dusjen eller på badet umiddelbart etterpå. Hvis varmtvannsrøret under kjøkkenbatteriet blir kaldt raskt, lekker det kaldt vann tilbake. Bytt blandebatteriet.
Varmtvannet brukes opp for raskt. Varmtvannsveksleren rekker ikke å overføre varmen.	Fyll badekaret litt saktere, og bruk dusjhode som bruker mindre vann.
Feil definert varmtvannsbehov.	Øk nivået, berøringsskjerm: «Varmtvann/Økonomi», «Normal» eller «Komfort».
Varmekilde fungerer ikke	Kontroller at varmepumpe eller annen varmekilde er i drift og at det ikke vises noen feilmeldinger. Kontakt installatør.

## 16.3 Informasjonstekster

Det vises informasjonstekst i displayet for å informere om ulike driftsmodi



### [I002] Varme av VS1

### [I005] Varme av VS2

Viser at produktet er i Sommerdrift, intet varmebehov bortsett fra varmtvann.

### [I008] Tariff, VP av

Viser at tariff har slått av varmepumpen.

### [I009] Kompressor sperret

Det er valgt at kompressoren skal være slått av, for eksempel før boring eller graving av kollektorsløyfer. Produktet leveres med avslått kompressor. Valget gjøres i menyen Avansert/Innstillinger/Varmepumpe

### [I010] Tariff, EL av

Viser at tariff har slått av varmekolbene.

### [I011] Rundstyring

Viser at rundstyring er aktiv. Rundstyring er utstyr som strømleverandøren kan montere slik at de kan koble fra strømkrevende utstyr i kortere perioder. Kompressor og eleffekt sperres når rundstyring er aktiv.

### [I012] Høyt strømf. redusert el

- Husets hovedsikringer kan overbelastes hvis for eksempel flere effektkrevende apparater brukes samtidig. Produktet reduserer elkolbenes strømeffekt i denne tiden.
- 2 t maks. 6 kW. Elektriske varmeelementer er begrenset til 6 kW i 2 timer etter at strømmen slås på. Teksten vises om det kreves >6 kW under de to første timene av drift av produktet. Dette gjelder etter strømbrydd eller nyinstallasjon.

### [I013] Startforsinkelse

Kompressoren må ikke starte for raskt når den har stoppet, normalt ca. ti minutter.

### [I014] Gulvfunksjon aktiv, d

Viser at gulvtørkefunksjonen er aktiv, samt resterende tid (dager) som funksjonen er aktiv.

### [I017] Smart: Blokkering

### [I019] Smart: Lavpris

### [I018] Smart: Overkap.

Produktet påvirkes utenfra av «Smart Grid». Se også «Definer system/Fjernstyring/Smart Grid».

### [I021] VS1 Varmemodus, ekstern

### [I022] VS2 Varmemodus, ekstern

Fjernstyring påvirker om varmen skal være på eller av. Hvis varmen er slått av, vises også informasjonen «Varme av varmesystem 1/2»

### [I028] Ferieperiode

Vises ved innstilling av ferieplan, noe som medfører senking av romtemperaturen og at varmtvann ikke produseres.

### [I029] Avlufting av VV i gang

Under ventilasjonsprosessen vil det ikke leveres varmtvann med kontinuerlig temperatur. Varmtvannsproduksjonen starter når ventilasjonsprosessen er fullført og meldingen ikke lenger vises.

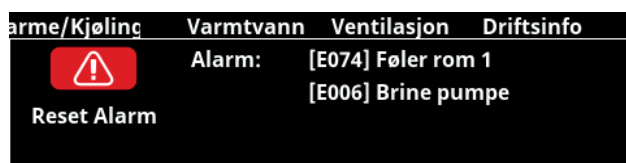
### [I030] Driver underspenning

Varmepumpen har stoppet på grunn av for lav nettspenning. Produktet prøver å starte på nytt.

### [I031] Driver blokkerte alarmer

Varmepumpen har stoppet på grunn av driverfeil, for eksempel overspenning eller for høy temperatur. Produktet prøver å starte på nytt.

## 16.4 Alarmtekster



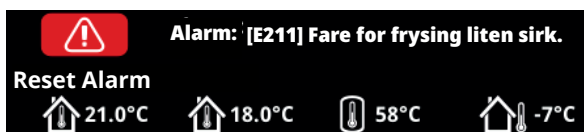
Ved feil på for eksempel en føler, avgis det en alarm. I displayet vises det en tekst med informasjon om feilen.

Du tilbakestiller alarmen ved å trykke på Tilbakestill alarm i displayet. Hvis det har oppstått flere alarmer, vises disse etter hverandre. Du kan ikke tilbakestille en gjenværende feil uten først å ha rettet den opp. Noen alarmer tilbakestilles automatisk hvis feilen opphører.

Alarmtekst	Beskrivelse
[E010] Kompressortype?	Det vises en tekst hvis det mangler informasjon om kompressortype.
[E013] EVO av	Det vises en tekst ved feil på ekspansjonsventilstyringen.
[E024] Sikring utløst	Tekst vises når sikringen (F1, F2) har løst ut.
[E026] Varmepumpe	Det vises en tekst hvis varmpumpen er i alarmtilstand.
[E027] Kommunikasjonsfeil VP	Tekst vises når displaykortet (A1) ikke kan kommunisere med VP-styringskort (A5).
[E063] Komm.feil relekort	Tekst vises når displaykortet (A1) ikke kan kommunisere med relékortet (A2).
[E056] Komm.feil motorvern	Tekst vises når VP-styringskortet (A5) ikke kan kommunisere med motorvernet (A4).
[E086] Komm.feil ekspansj.kort	Tekst vises når displaykortet (A1) ikke kan kommunisere med CTC solstyrings-/ ekspansjonskortet (A3).
[E035] Pressostat høytrykk	Kjølemiddelsystemets høytrykksvakt har løst ut. Trykk på tilbakestill og kontroller om alarmen kommer tilbake. Ved tilbakevendende feil, ta kontakt med installatøren.
[E040] Liten brinesirkulasjon	Liten brinesirkulasjon skyldes som regel luft i kollektorsystemet, særlig rett etter installasjonen. Altfor lange kollektorer kan også være en årsak. Trykk på tilbakestill og kontroller om alarmen kommer tilbake. Kontroller også installert brinefilter. Ved tilbakevendende feil, ta kontakt med installatøren.
[E041] Lav brinetemp	Innkommende temperatur på kuldebærer (brine) fra borehull/jordsløyfe er for lav. Trykk på tilbakestill og kontroller om alarmen kommer tilbake. Ved tilbakevendende feil må du ta kontakt med installatøren for å kontrollere dimensjoneringen av den kalde siden.
[E044] Stopp, høy kompr temp	Det vises tekst ved høy kompressortemperatur. Trykk på tilbakestill og kontroller om alarmen kommer tilbake. Ved tilbakevendende feil, ta kontakt med installatøren.
[E045] Stopp, lav fordamping	Det vises tekst ved lav fordampingstemperatur. Trykk på tilbakestill og kontroller om alarmen kommer tilbake. Ved tilbakevendende feil, ta kontakt med installatøren.
[E046] Stopp, høy fordamping	Det vises tekst ved høy fordampingstemperatur. Trykk på tilbakestill og kontroller om alarmen kommer tilbake. Ved tilbakevendende feil, ta kontakt med installatøren.
[E047] Stopp, lav sug. ekspv.	Det vises tekst ved lav sugegasstemperatur. Trykk på tilbakestill og kontroller om alarmen kommer tilbake. Ved tilbakevendende feil, ta kontakt med installatøren.
[E048] Stopp, lav fordamp. ekspv.	Det vises tekst ved lav fordampingstemperatur ekspansjonsventil. Trykk på tilbakestill og kontroller om alarmen kommer tilbake. Ved tilbakevendende feil, ta kontakt med installatøren.
[E049] Stopp, høy fordamp. ekspv.	Det vises tekst ved høy fordampingstemperatur ekspansjonsventil. Trykk på tilbakestill og kontroller om alarmen kommer tilbake. Ved tilbakevendende feil, ta kontakt med installatøren.
[E050] Stopp, lav overh. ekspv.	Tekst vises ved lav overopphetingstemperatur ekspansjonsventil. Trykk på tilbakestill og kontroller om alarmen kommer tilbake. Ved tilbakevendende feil, ta kontakt med installatøren.

Alarmtekst	Beskrivelse
[E052] Fase 1 mangler [E053] Fase 2 mangler [E054] Fase 3 mangler	Det vises tekst ved fasebortfall.
[E055] Feil fasefølge	Kompressormotoren i produktet må gå i riktig retning. Produktet kontrollerer at fasene er riktig tilkoblet, hvis ikke utløses en alarm. Da må to av fasene til produktet skiftes om. Spenningen til anlegget må brytes for å rette opp denne feilen. Feilen inntreffer som regel kun under installasjon.
[Exxx] Alarm «føler»	Ved feil på føler, eller hvis føler ikke er tilkoblet eller er kortslettet, samt hvis verdien er utenfor følerens område, vises en alarm. Hvis det er en føler som er viktig for systemets drift, stoppes kompressoren. Da må tilbakestilling skje manuelt etter reparasjon. For disse følerne tilbakestilles alarmen automatisk etter reparasjon:  [E140] Føler EVK-tank (B47), [E031] Føler tur 1 (B18), [E032] Føler tur 2 (B2), [E030] Føler ute (B15), [E074] Føler rom 1 (B11), [E075] Føler rom 2 (B12), [E005] Føler brine ut, [E003] Føler brine inn, [E028] Føler VP inn, [E029] Føler VP ut, [E037] Føler hetgass, [E080] Føler sugegass, [E036] Føler høytrykk, [E043] Føler lavtrykk.
[E057] Motorvern høy strøm	Det er registrert høy strøm til kompressoren. Trykk på tilbakestill og kontroller om alarmen kommer tilbake. Ved tilbakevendende feil, ta kontakt med installatøren.
[E058] Motorvern lav strøm	Det er registrert lav strøm til kompressoren. Trykk på tilbakestill og kontroller om alarmen kommer tilbake. Ved tilbakevendende feil, ta kontakt med installatøren.
[E061] Makstermostat	Teksten vises hvis produktet har blitt for varmt.  Kontroller alltid at maks.termostaten ikke er utløst ved installasjon, siden det er en mulighet for at maks.termostaten (F10) kan ha løst ut hvis kjelen har blitt lagret ekstremt kaldt. Den tilbakestilles ved å trykke inn knappen på elskapet bak fronten.
[E135] Frostfare	Alarm når temperaturen på utgående vann fra varmpumpen (VP ut) er for lav ved avising. Vannvolumet i systemet kan være for lavt. Sirkulasjonsmengden kan være for lav. (Gjelder EcoAir)
[E152] 4-veisventil	Denne alarmen vises hvis det oppstår feil på EcoAirs fireveisventil eller hvis tilkoblingsrørene til EcoAir er feil tilkoblet. Trykk på tilbakestill og kontroller om alarmen kommer tilbake. Ved tilbakevendende feil må du kontrollere at ladepumpen pumper vann ut til varmpumpens nedre tilkobling. Ved tilbakevendende feil, ta kontakt med installatøren.
[E087] Driver	Trykk på tilbakestill og kontroller om alarmen kommer tilbake.
[E088] Driver: 1 - [E109] Driver: 29      Driverfeil	Ved tilbakevendende feil må du kontakte installatøren og oppgi feilkoden.
[E117] Driver: Frakoblet	Kommunikasjonsfeil. Varmepumpens elskap og driver kommuniserer ikke.
[E163] Avisning maks tid	Varmepumpen har ikke rukket å fullføre avrimingen innen makstiden. Påse at eventuell is på fordampere har forsvunnet.

## 16.5 Kritiske alarmer – frostfare



[E135] Frostfare (etter fire alarmer vises en ny alarm [E218])

[E211] Fare for frysing liten sirk. (etter fire alarmer vises en ny alarm [E219])

[E216] VP sirkulasjon temp diff (etter fire alarmer vises en ny alarm [E220])

[E217] VP ladepumpe sirkulasjon (etter fire alarmer vises en ny alarm [E221])

Hvis en kritisk alarm vises i displayet, skal handlingen oppgitt nedenfor utføres. Bekreft alarmen ved å angi kode 4005 i displaymenyen "Avansert / Service / Innstillinger kodet / Kode".

OBS! De kritiske alarmene kan kvitteres tre ganger med koden (4005). **Etter fire alarmer blokkeres varmepumpen** – kontakt en installatør. Etter ett års driftstid uten alarmer, nullstilles de kritiske alarmene.

**!** De kritiske alarmene [E135], [E211], [E216] og [E217] kan kvitteres tre ganger hver med koden 4005. Etter fire alarmer blokkeres varmepumpen.

### [E135] Frostfare

Dette gjelder samtlige luft/vann-varmepumper ved styring med CTC EcoLogic L/M/S, CTC EcoZenith i255/i360/i555 og CTC EcoVent i360F.

#### Alarmvilkår

Hvis temperaturen på vannet som går ut av varmepumpen (VP ut), blir lavere enn 15 °C under avising, eller hvis det er mer enn 15 °C i differanse på VP inn og VP ut i mer enn 20 sekunder.

#### Mulig årsak

- Systemtemperaturen og/eller strømmingen er for lav.
- Hvis følerne (VP inn og VP ut) ikke viser riktig verdi, kan alarmen [E135] oppstå. Kontroller temperaturene med et eksternt termometer.

#### Handling

- Sørg for minst 25 °C på varmesystemets returledning under en avisingsperiode. Hvis temperaturen er lavere, må du kontakte en installatør.
- Kompletter med volumtank.
- Kontroller sirkulasjonspumpe, smussfilter, rørsystem og rørstørrelse for å sikre strømningsbehov.
- Kontrollerer følere (VP inn og VP ut), og skift ut ved behov.

### [E211] Fare for frysing liten sirk.

Gjelder CTC EcoAir 600M med tilbehøret "Strømningssensor" installert, og EcoAir 700M.

#### Alarmvilkår

Strømmingen faller under 10 l/min (EcoAir 610M/614M/708M/712M) eller 15 l/min (EcoAir 622) under avising i mer enn 30 sekunder.

#### Mulig årsak

- Systemtemperaturen og/eller strømmingen er for lav.

#### Handling

- Kontroller sirkulasjonspumpe, smussfilter, rørsystem, rørstørrelse og strømningssensor for å sikre strømningsbehov.



### **[E216] VP sirkulasjon temp diff**

Dette gjelder CTC EcoAir 500/600M/700M.

#### **Alarmvilkår**

Differansen mellom VP inn og VP ut overstiger 12 °C i varmedrift i mer enn 15 minutter.

#### **Mulig årsak**

- Systemtemperaturen og/eller strømmingen er for lav.

#### **Handling**

- Kontroller smussfilter, rørsystem og hastighetsinnstilling på sirkulasjonspumpen for å sikre strømningsbehov.
- Kontrollerer følere (VP inn og VP ut), og skift ut ved behov.

### **[E217] VP ladepumpe sirkulasjon**

Dette gjelder CTC EcoAir 400.

#### **Alarmvilkår**

Ladepumpens hastighet overstiger 70 % under varmedrift i mer enn 15 minutter.

#### **Mulig årsak**

- Systemtemperaturen og/eller strømmingen er for lav.

#### **Handling**

- Kontroller smussfilter, rørsystem og hastighetsinnstilling på sirkulasjonspumpen for å sikre strømningsbehov.





[www.ctc.se](http://www.ctc.se), [www.ctc-heating.com](http://www.ctc-heating.com)  
+46 372 88 000  
Fax: +46 372 86 155  
P.O Box 309 SE-341 26 Ljungby Sweden



**MADE IN SWEDEN**