



CTC EcoSwiss 380 IC

Chaudière compacte à mazout
18-44 kW

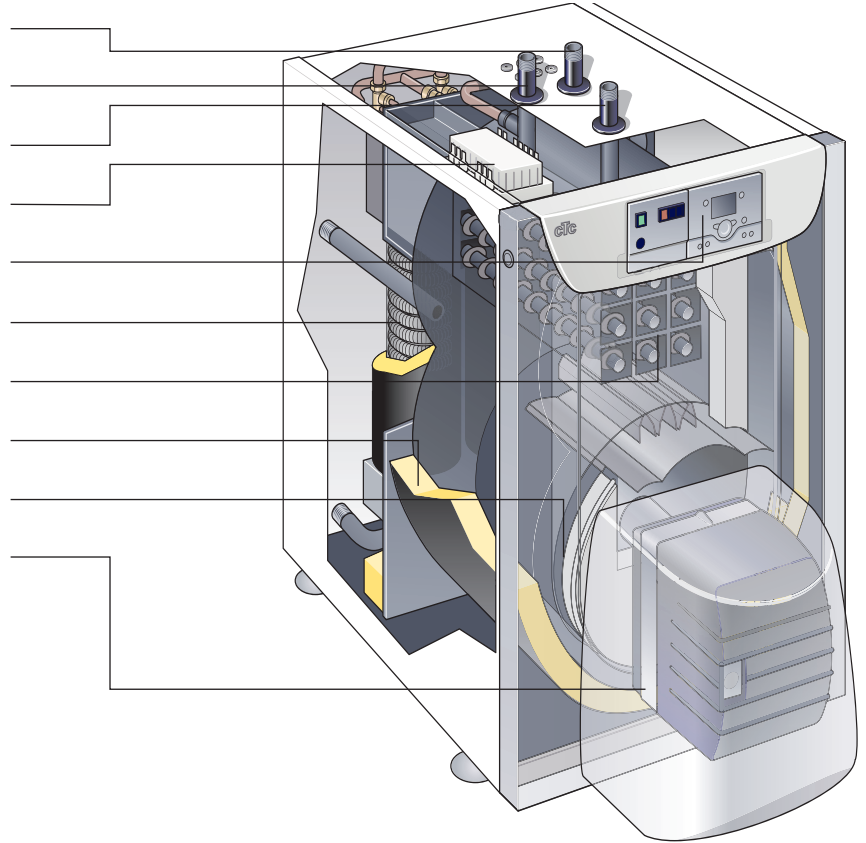
La solution compacte



ENERGY
FLEX

Chaudière compacte à mazout EcoSwiss 380 IC

- Raccordement de départ
- Raccordement de retour
- Raccordement de sécurité
- Régulation
- Unité de commande de régulation
- Système Spiro-Condens
- Système d'évacuation des gaz brûlés
- Isolation thermique
- Système de température DUO-Plus
- Capot insonorisant



Spécifications

- Système Spiro-Condens assurant un fonctionnement à condensation efficace et fiable
- Système de température DUO-Plus efficace responsable d'une longue durée de vie
- Entretien extrêmement aisé, porte largement dimensionnée et surfaces de chauffe lisses
- Utilisation possible d'un système d'évacuation des gaz brûlés en matière synthétique avantageux
- Echangeur Spiro-Condens pour une condensation sans dépôts
- Echange simple en cas de modernisation



La solution compacte

Par sa technologie orientée vers l'avenir, cette chaudière répond véritablement à la demande du marché. Toutes les chaudières de la série Eco swiss 380 IC sont conçues en tant que centrale de chauffe compacte, c.-à-d. équipées d'un brûleur à mazout Unit assorti et d'une régulation Confort évolutive adaptée. Des caractéristiques classiques telles que des raccordements de gaz brûlés et d'eau vers le haut et vers l'arrière vont de soit. La technique des turbulateurs bien établie et la grande contenance d'eau sont maintenues sous une forme optimisée. La carrosserie aux lignes épurées attrayantes recouvre un générateur puissant caractérisé par des émissions polluantes minimisées et un comportement énergétique optimisé. En sont responsables l'isolation thermique appliquée, le véritable système d'évacuation des gaz brûlés à triple parcours et l'efficacité du système de température DUO-Plus.



Unité de commande

L'unité de commande est incorporée dans la chaudière et connectée par un câble à la régulation de l'EcoSwiss 380 IC. Elle affiche les fonctions et les paramètres choisis sur la régulation, rendant ainsi son utilisation très ergonomique et simple.

Télécommande

L'appareil d'ambiance QAA55 permet de sélectionner directement depuis le séjour les différents modes de fonctionnement et d'ajuster la valeur de consigne de température.



L'appareil d'ambiance QAA75 propose en plus une utilisation avec texte en clair et affiche les fonctions et les paramètres de la régulation.

Ces télécommandes offrent un confort accru.

Montage simplifié

Les groupes préfabriqués exactement adaptés à la chaudière facilitent l'installation. Ils comprennent la pompe, les tuyaux, le motomélangeur, les vannes d'arrêt et les thermomètres.

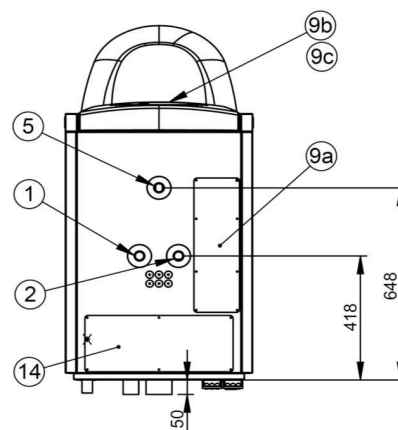
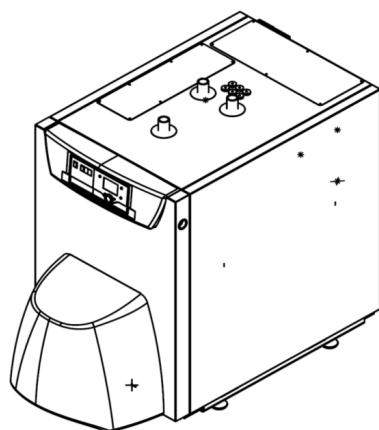
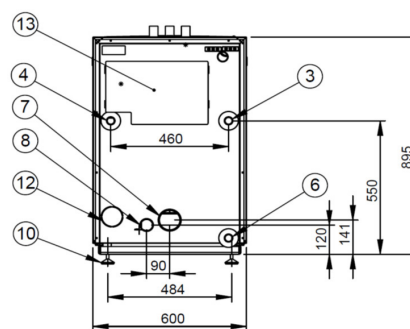
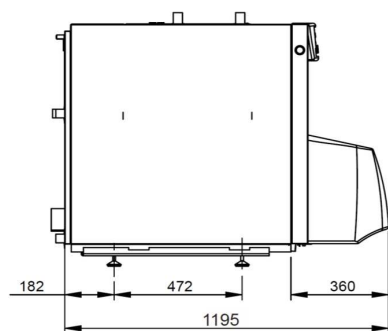


Specification techniques

EcoSwiss Typ 380 IC		17	24	29	35	43
Puissance calorifique nominale 50/30 °C	kW	18.3	25.2	30.2	36.3	44.7
Puissance calorifique nominale 80/60 °C	kW	17.5	24.6	30.1	35.8	43.5
Rendement de chaudière 50/30 °C	%	103	103	103	102	102
Pression admissible de service	bar	3	3	3	3	3
Contenance d'eau	Liter	98	92	93	93	93
Poids	kg	222	232	240	242	242
Dimensions	mm	1195 x 600 x 895				
Homologation AEA1		Z 17949				

Schéma d'encombrement

Dimensions en mm (schéma pas à l'échelle)



1. Plan de chauffe à circulation R 1"
2. Bouchon de retour de chauffage R 1"
3. Débit de chauffage à l'arrière R 1"
4. Retour chauffage arrière R 1"
5. Raccordement d'extension R 1"
6. Raccordement de vidange R 1"
7. Raccord d'échappement Ø 80 mm (ID)
8. Raccordement de condensat Ø 50 mm (AD)

9. a) Appareil de base Siemens RVS43.345
b) Unité de commande Siemens AVS37.294
c) Alimentation Siemens AVS 16.290
10. Pieds réglables M10
11. -
12. Tôle d'acier à arracher Tuyau d'alimentation d'air
13. Couvercle de nettoyage - tube nervuré en spirale
14. Couvercle de rallonge - tube à ailettes spiralées