

En miljövänlig och trygg investering!

**CTC**  
VÄRMEPUMPAR

# CTC Modul

Det kompletta systemet för tappvarmvatten



- Utvecklade för stora varmvattenbehov
- Finns i storlekarna 300 och 400 L
- Kan kaskadkopplas
- Rostfritt vattenmagasin
- Effektiv PUR/Neodul isolering

Finn en CTC distributör i ditt land - [www.ctc-heating.com](http://www.ctc-heating.com)



MADE IN SWEDEN

## Den ultimata varmvattenberedaren för hyreshus och industrier. Men även för komplexa byggnader som badhus eller relaxcenter där man behöver koppla samman stora varmvattensystem.

### Det kompletta systemet för tappvarmvatten

CTC Modul är en serie rostfria, effektiva och driftsäkra varmvattenberedare, speciellt utvecklade för stora varmvattenbehov.

CTC Modul har ett stabilt hölje i lackerad plåt och en effektiv isolering i (PUR/ Neodul) som minimerar energiförluster.

Beredarnas vattenmagasin är tillverkat i rostfritt stål vilket gör dem extra korrosionsbeständiga.

CTC Modul monteras alltid stående och har lättåtkomliga anslutningar.

Systemet är lämpligt att användas tillsammans med värmepumpar, solpaneler eller andra externa värmekällor. CTC Modul passar perfekt för flerfamiljshus, industrier, hotell- och fritidsanläggningar. Serien består av beredare på 282 respektive 380 liter som enkelt kan serie- eller parallellkopplas till valfri kapacitet.

### Omkopplingsbar

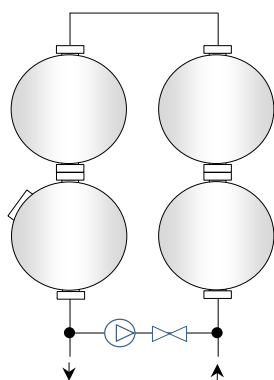
CTC Modul 300/400 E15 är två effektmoduler med inbyggd elpatron. Elpatronen kan ensam värma tappvarmvattnet i tanksystemet eller till exempel svara för legionellhöjning i ett värmepumpbaserat

system, alternativt som spetsvärme då extra kapacitet behövs. Den inbyggda elpatronen är på 7,5 kW men kan enkelt kopplas om till 15 kW vid behov.

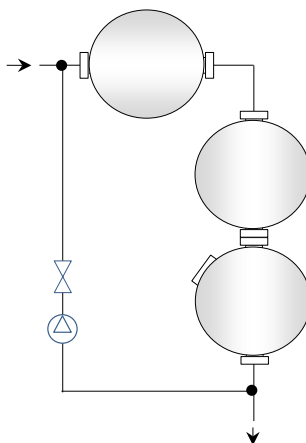
CTC Modul 400 L är lagringstankar för tappvarmvatten. Beroende av tappvarmvattenbehov kan valfritt antal tankar installeras. Ett system kan exempelvis bestå av en effektmodul och tre lagringstankar i ett värmepumps- eller solvärmesystem.

## Alternativa uppställningar

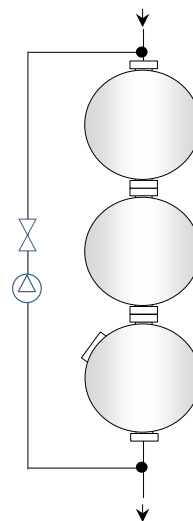
Dubbelrad



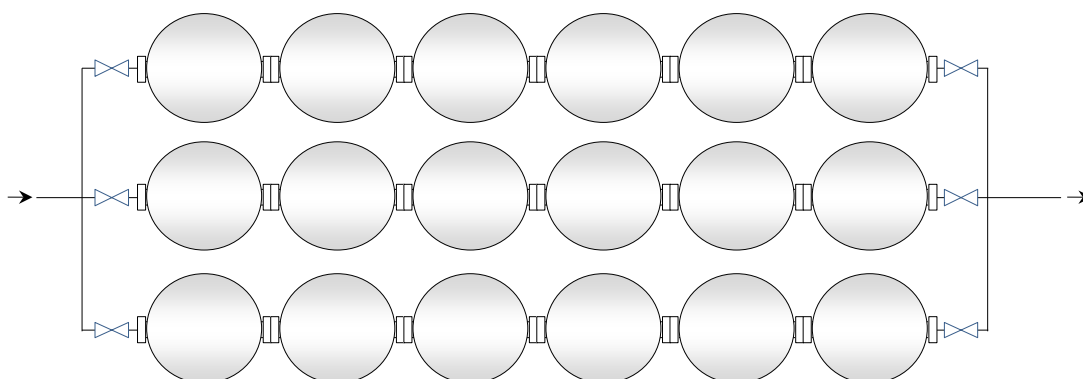
Hörn



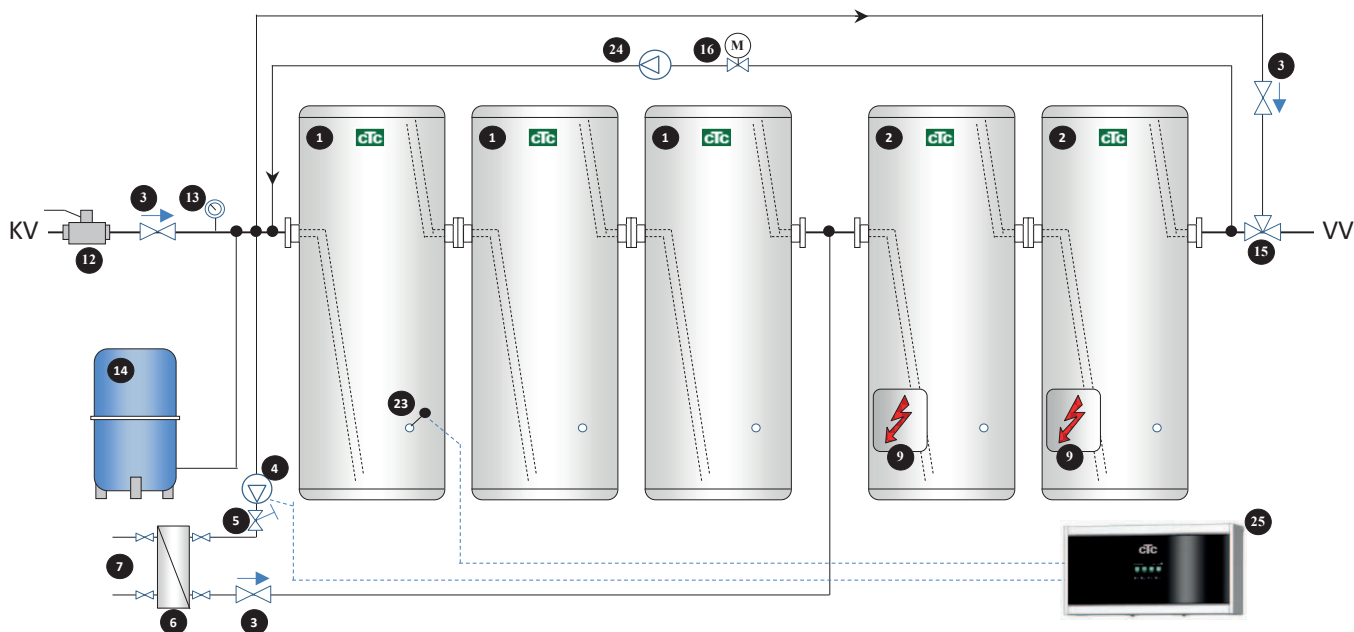
Enkelrad



Serie/parallellkoppling



## Inkopplingsalternativ: System 1 - Ansluten värmepump med legionellafunktion



- |   |                                  |                                     |
|---|----------------------------------|-------------------------------------|
| 1. Lagringsmodul: CTC Modul 400 L             | 8. Styrlåda eltilsats            | 15. Blandningsventil tappvarmvatten |
| 2. Effektmodul: CTC Modul 300/400 E15         | 9. Eltilsats (elpatron)          | 16. Magnetventil legionellahöjning  |
| 3. Backventil                                 | 10. Säkerhetsventil effektmodul  | 23. Givare tanktemperatur           |
| 4. Laddpump yttre värmekälla                  | 11. Säkerhetsventil effektmodul  | 24. Pump legionellahöjning          |
| 5. Injusteringsventil flöde                   | 12. Ventil avstängning           | 25. Styrsystem: CTC EcoLogic        |
| 6. Växlare yttre värmekälla                   | 13. Manometer tappkallvattenryck |                                     |
| 7. Anslutning av yttre värmekälla (värmepump) | 14. Expansionskärl               |                                     |

## Smarta tillbehör

– komplettera och förenkla.



### Tappvattenanslutning G1½"

Adapter för anslutning till tappvattensystem - fläns till rörgänga. Används då det sammankopplade tanksystemet ska anslutas till tappvarm-/kallvatten systemet.

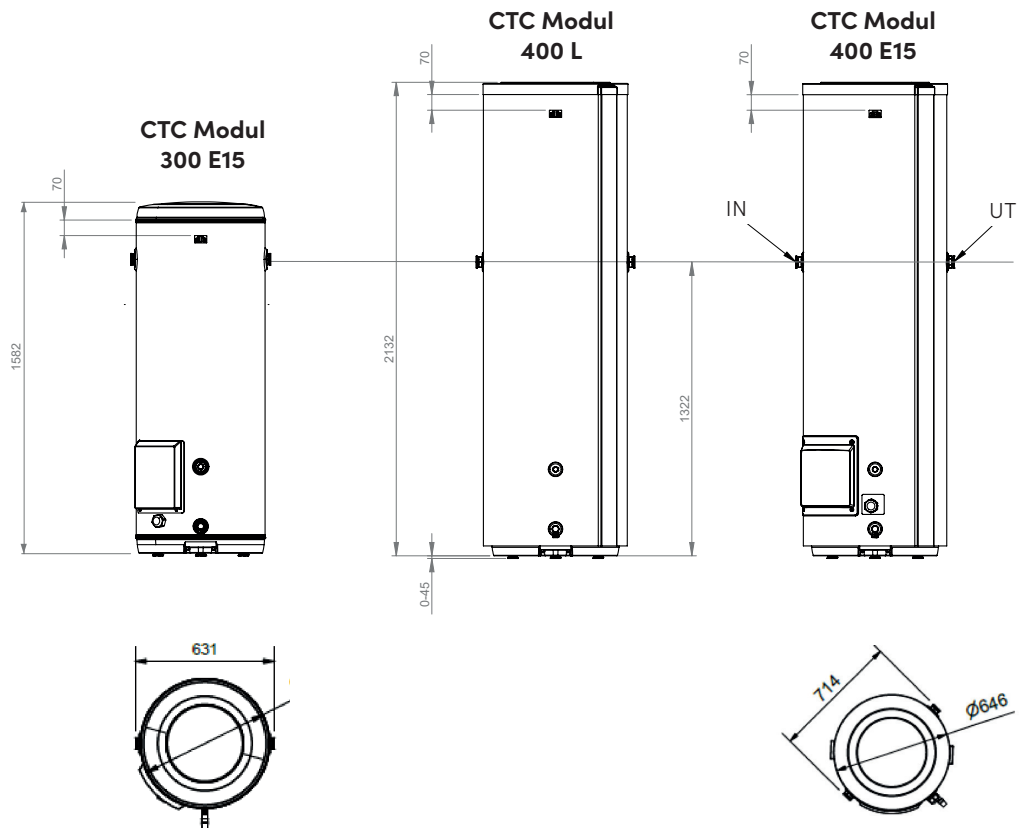
CTC-nr: 585900011

### Termostatset 55-85 °C

Termostatset som används vid behov av högre tappvattentemperatur.

CTC-nr: 589807301





**Vattenkvalitet:**

Kontrollera före installationen att kloridhalten inte är högre än 50 mg/l och att Ph-värdet inte är lägre än 7,5. Högre värden än dessa kan skada produkten och förkorta dess livslängd (korrosion).

**Leveransomfattning**

Rostfri tank med eller utan el tillsats och manual.

Teknisk data 3x400V		300 E15	400 E15	400 L
CTC-nr		589800001	589801001	589802001
Vikt (emballerad vikt)	kg	49 (56)	61 (66)	58 (61)
Mått (Ø x höjd)	mm	Ø585 x 1582	Ø646 x 2132	
Erforderlig reshöjd	mm	1660	2210	
Anslutning till tappvattensystem (flänskoppling)		DN40 (1 ½")		
Ljudeffekt L <sub>WA</sub> (EN12102)	dB(A)	15		
Eldata, anslutning		400V 3N~ 50-60Hz		-
Märkström: 7.5 kW / 15 kW	A	10.84 / 21.68		-
Avsäkring: 7.5 kW / 15 kW		13 / 25		
Effektområde elpatron: 7.5 kW / 15 kW	kW	2.5 - 7.5 / 5 - 15		-
Kapslingsklass (IP)		IP 44		
Vattenvolym tappvarmvatten	liter	282	380	
Max drifttryck	bar	10		
Tappvarmvattenprestanda V <sub>40</sub> (EN16147)	liter	430	572	-
Stilleståndsförlust S <sub>stby</sub> Normal	kW	-	-	09483
Uppvärmningstid från 10 °C till 60 °C (vid fabriksinställning 60 °C)	min	72	122	-
Energiklass tappvarmvatten (A+++ till F) (EN16147)		D		C
Laddningsprofil tappvarmvatten (EN16147)		XL		-

Energimärkningsdekalerna och datablad kan enkelt laddas ner på [www.ctc-heating.com/ecodesign](http://www.ctc-heating.com/ecodesign)



info@ctc.se

+46 372 88 000

P.O Box 309 SE-341 26 Ljungby Sweden

