



Installatie- en onderhoudshandleiding  
**CTC EcoLogic L/M**



**Belangrijk!**

- Lees zorgvuldig door voor gebruik en bewaar goed voor toekomstige referentie.
- Vertaling van de oorspronkelijke gebruiksaanwijzing.

# Inhoudsopgave

<b>1. Veiligheidsinstructies</b> .....	<b>5</b>	<b>11. Elektrische installatie</b> .....	<b>143</b>
<b>2. Ontwerp en werking van CTC EcoLogic</b> .....	<b>6</b>	11.1 Hoge spanning .....	143
2.1 Belangrijkste onderdelen .....	6	11.2 Communicatie tussen EcoLogic en CTC EcoAir/EcoPart ..	143
2.2 Omvang van de levering .....	7	11.3 Bescherming – laagspanning (voeler).....	151
2.3 Verwarmingskring .....	8	<b>12. Bedradingsschema</b> .....	<b>155</b>
2.4 SWW.....	11	12.1 Relaiskaart /1 .....	155
2.5 Additionele verwarming .....	12	12.2 Relaiskaart /2 .....	156
2.6 Zonnecollectoren*.....	13	12.3 Aansluittabel voor elektrische componenten.....	157
2.7 Opladen gesteente/aarde*.....	14	12.4 Weerstanden voor voelers.....	161
2.8 Koeling* .....	15	<b>13. Installatie van Communicatie</b> .....	<b>162</b>
2.9 Zwembad*.....	15	13.1 Remote - Schermspiegeling .....	163
2.10 Actieve koeling* .....	16	13.2 myUplink - App .....	163
<b>3. De verwarmingsinstallatie van uw huis</b> .....	<b>20</b>	<b>14. Eerste opstart</b> .....	<b>164</b>
<b>4. Technische gegevens</b> .....	<b>24</b>		
<b>5. Gedetailleerde menubeschrijvingen</b> .....	<b>25</b>		
5.1 Startmenu.....	25		
5.2 Installatiewizard .....	26		
5.3 Verwarming/Koeling.....	27		
5.4 SWW.....	31		
5.5 Ventilatie .....	32		
5.6 Schema.....	33		
5.7 Werkingsdata.....	35		
5.8 Display.....	48		
5.9 Instellingen.....	50		
5.10 Definieer .....	78		
5.11 Service .....	96		
<b>6. Parameterlijst EcoLogic L/M</b> .....	<b>102</b>		
<b>7. Bediening en onderhoud</b> .....	<b>104</b>		
<b>8. Probleemoplossing/Gepaste maatregelen</b> .....	<b>105</b>		
8.1 Informatieve berichten .....	107		
8.2 Alarmmeldingen.....	108		
8.3 Kritieke alarmen - Kans op bevrozing.....	110		
<b>9. Installatie van de leidingen</b> .....	<b>112</b>		
9.1 Systeemtype 1* .....	112		
9.2 Systeemtypen 2 en 3* .....	117		
9.3 Systeemtypen 4 en 5* .....	124		
9.4 Systeemtype 6* .....	132		
<b>10. Kleppen</b> .....	<b>139</b>		
10.1 3-wegmengklep .....	140		
10.2 3-wegklep .....	141		
10.3 Bivalente mengklep.....	142		

## Software update



software.ctc.se

NL

Voor meer informatie over bijgewerkte functies en het downloaden van de nieuwste software, zie de website "software.ctc.se".

# Gefeliciteerd met de aankoop van uw nieuwe product!



U heeft zojuist een CTC EcoLogic aangeschaft en we hopen dat u er blij mee zult zijn. Op de volgende pagina's kunt u lezen hoe u voor uw CTC EcoLogic moet zorgen. Een deel bevat algemene informatie voor de eigenaar, enz. en een deel is geschreven voor de installateur. Bewaar deze handleiding met de installatie- en onderhoudsinstructies. U zult jarenlang van uw CTC EcoLogic kunnen genieten en deze handleiding bevat alle informatie die u nodig heeft.

CTC EcoLogic is verkrijgbaar in twee verschillende uitvoeringen, EcoLogic L en EcoLogic M. EcoLogic L heeft meer functies (aangegeven met een \* in de Installatie- en onderhoudshandleiding) dan Ecologische M. EcoLogic M kan eenvoudig worden uitgebreid naar EcoLogic L door het installeren van een uitbreidingskaart.

## Het complete systeem

CTC EcoLogic is een complete warmtepomp voor de verwarmings- en warmwatereisen van uw huis. Het systeem is uitgerust met een uniek besturingssysteem dat uw gehele verwarmingscircuit bewaakt en controleert ongeacht de manier waarop u het afstemt.

## CTC EcoLogic heeft een besturingssysteem dat:

- alle functies van SWW en verwarmingscircuits bewaakt;
- controleert en regelt uw warmtepomp, zonnecollectoren\*, additionele verwarming, verwarmingsbuffer, zwembad\*, enz.;
- maakt individuele instellingen mogelijk;
- geeft gewenste waarden aan, zoals bijvoorbeeld temperatuur en energieverbruik;
- maakt de instellingen eenvoudiger op een eenvoudige en gestructureerde wijze.

## Servicevriendelijk, ongeëvenaard

De goed toegankelijke elektronische onderdelen en de doeltreffende probleemoplossingsfuncties in het besturingsprogramma zorgen dat de CTC EcoLogic eenvoudig te onderhouden is. De warmtepomp heeft standaard een ruimtevoeler met een LED die knippert als er een storing is. CTC EcoLogic is volledig uitgerust om te werken met de CTC EcoAir buitenlucht-warmtepomp, de CTC EcoPart aardwarmtepomp, zonnecollectoren\* en een extra ketel indien aanwezig. CTC EcoLogic kan een aantal combinaties besturen en u een zeer flexibel, milieuvriendelijk en energiebesparend verwarmingssysteem bieden.

\* Uitsluitend voor CTC EcoLogic L.

# Om te onthouden!

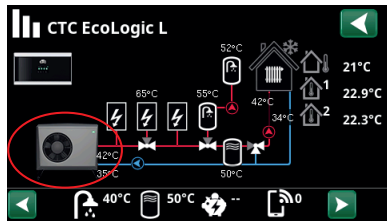
Controleer de volgende punten in het bijzonder bij de aflevering en de installatie:

- Verwijder de verpakking en controleer of het product (elektrische aansluitdoos en display) niet is beschadigd tijdens het transport. Meld eventuele transportschade direct aan de expediteur.
- Controleer op ontbrekende onderdelen.
- Het product mag niet worden geïnstalleerd op een plek waar de omgevingstemperatuur hoger is dan 60 °C.
- CTC EcoAir 510M 230 V 1N~ / CTC EcoAir 520M moet beschikken over softwareversie WP-besturingskaart 20160401 of hoger.
- Voor de bediening van CTC EcoPart 600M moet CTC EcoLogic beschikken over softwareversie 20190620 of hoger.
- Registreer uw product voor garantie- en verzekeringsdoeleinden via de website: <https://www.ctc-heating.com/customer-service#warranty-registration>
- Klik op de "i"-knop rechtsonder in het scherm in het menu "Installateur", dit toont het serienummer van het product.
- Klik op "Warmtepomp" op de hoofdmenupagina voor "Werkinggegevens" om "Softwareversie WP PCB" te zien.

**i** Informatie in dit type vakje [i] is bedoeld om te helpen ervoor te zorgen dat het product optimaal functioneert.

**!** Information in dit type vakje [!] is met name belangrijk voor correcte installatie en gebruik van het product.

**!** Als deze instructies niet worden opgevolgd bij het installeren, gebruiken en onderhouden van het systeem, vervalt de aansprakelijkheid van Enertech onder de betreffende garantievoorwaarden.



Vul de onderstaande informatie in. Dit kan nuttig zijn als er iets gebeurt.

Product:	Serienummer:
Installateur:	Naam:
Datum:	Tel.nr.:
Elektrische installateur:	Naam:
Datum:	Tel.nr.:

Er wordt geen aansprakelijkheid aanvaard voor eventuele druk-en zetfouten. Wij behouden ons het recht voor om wijzigingen aan te brengen.

# 1. Veiligheidsinstructies



Schakel de voeding met een meerpolige schakelaar uit voordat u werkzaamheden aan het product gaat uitvoeren.



Het product moet worden aangesloten op een aardverbinding.



Het is geclassificeerd als IPX1. Het product mag niet worden afgespoeld met water.



Als u het product verplaatst met een hijs oog of iets dergelijks, controleer dan of de hijsapparatuur, oogbouten, en andere onderdelen niet beschadigd zijn. Ga nooit onder het opgehesen product staan.



Breng de veiligheid nooit in gevaar door mantels, kappen of dergelijke te verwijderen.



Alle werkzaamheden aan het koelsysteem van het product mogen uitsluitend worden uitgevoerd door bevoegd personeel.



Installatie en aansluiting in het product moeten worden uitgevoerd door een erkende elektricien. Alle leidingen moeten worden geïnstalleerd volgens de geldende eisen.

Onderhoud van het elektrische systeem van het product mag alleen worden uitgevoerd door een gekwalificeerde elektricien in overeenstemming met de specifieke eisen van de nationale normen voor elektrische veiligheid.

Vervanging van beschadigde voedingskabel mag alleen worden uitgevoerd door de fabrikant of gekwalificeerde servicemonteur om risico's te voorkomen.



Controle veiligheidsklep:  
-De veiligheidsklep van de tank/het systeem moet regelmatig gecontroleerd worden.



Het product mag niet gestart worden indien er geen water in zit, de instructies staan in het hoofdstuk "Installatie van de leidingen".



**WAARSCHUWING:** Zet het product niet aan indien het water in het verwarmingstoestel bevroren zou kunnen zijn.



Dit apparaat kan gebruikt worden door kinderen vanaf acht jaar en door personen met verminderde fysieke, sensorische of mentale mogelijkheden, of die ervaring en kennis tekort komen, indien zij onder toezicht staan of instructies hebben gekregen over het veilige gebruik van het apparaat en de bijhorende risico's begrijpen. Kinderen mogen niet met het apparaat spelen. Reinigen en onderhoud mogen niet door kinderen worden gedaan als er geen toezicht is.



Als deze instructies niet worden opgevolgd bij het installeren, gebruiken en onderhouden van het systeem, vervalt de aansprakelijkheid van Enertech onder de betreffende garantievoorwaarden.

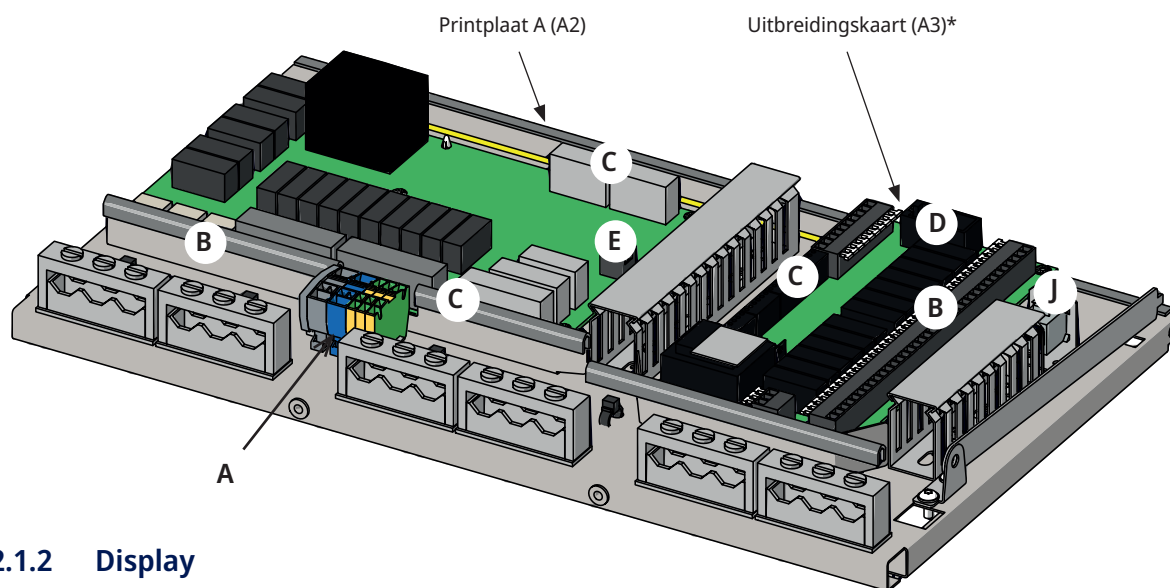
## 2. Ontwerp en werking van CTC EcoLogic

Dit hoofdstuk beschrijft de belangrijkste componenten en de subsystemen die in verschillende configuraties deel uitmaken van de zes hoofdsystemen (Systeemtypen 1 tot 6). Kijk voor meer informatie over Systeemtypen 1 tot 6 in het hoofdstuk "Installatie van de leidingen".

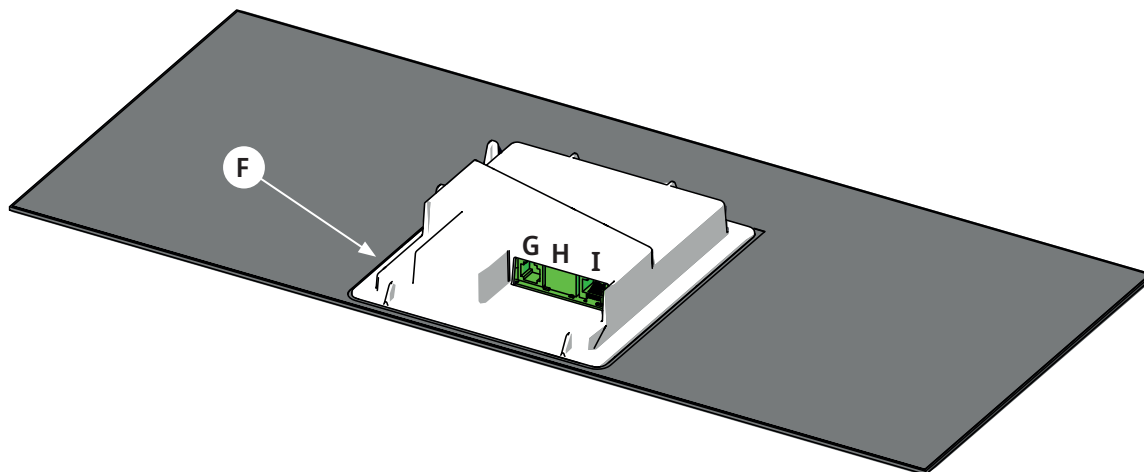
### 2.1 Belangrijkste onderdelen

#### 2.1.1 Printplaat (printed circuit board - PCB)

De afbeelding hieronder toont belangrijke onderdelen bij het aansluiten van de CTC EcoLogic.



#### 2.1.2 Display



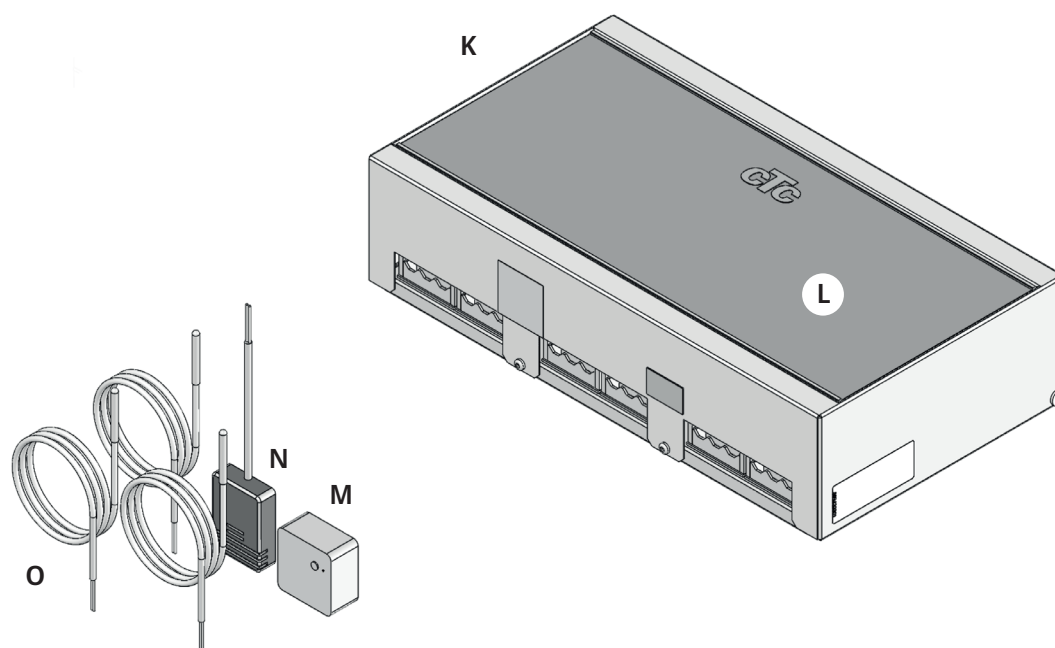
A	Voeding printplaat	F	USB-poort
B	Aansluiting 230 V	G	BMS-aansluiting
C	Klemmenstrook, laagspanning	H	Netwerkverbinding (Ethernet)
D	Communicatie display relais/uitbreidingskaart	I	Voeding van het display/ interne communicatie
E	Communicatie ,warmtepomp	J	Netwerkverbinding (meegeleverde draad L)

\* Meegeleverd bij CTC EcoLogic L.

Accessoirepakket beschikbaar voor  
CTC EcoLogic M.

## 2.2 Omvang van de levering

De figuur hieronder toont de belangrijkste componenten van de EcoLogic levering.

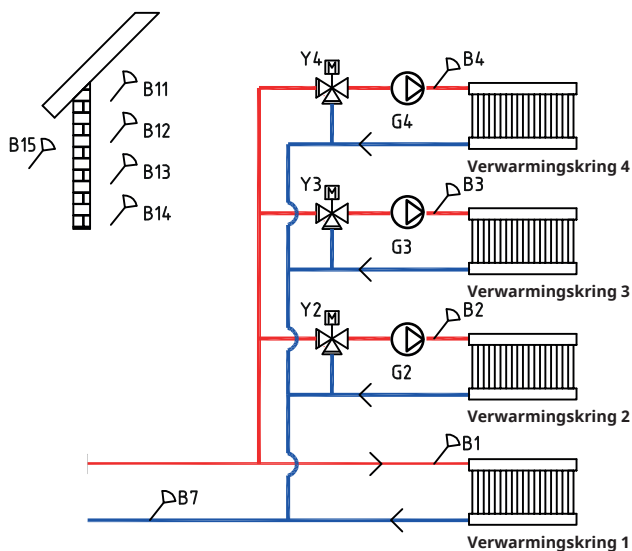


- K Basiseenheid
- L Display
- M Ruimtevoeler
- N Buitenvoeler
- O 3 x Vertrekvoelers (22k)

## 2.3 Verwarmingskring

CTC EcoLogic kan maximaal vier verwarmingskringen controleren met behulp van ruimtevoelers - bijvoorbeeld twee radiatorkringen en twee vloerverwarmingskringen.

De vereiste curvehelling en -aanpassing wordt ingesteld als er alleen buitenvoelers worden gebruikt. Deze waarde verschilt van huis tot huis en moet worden aangepast aan uw behoeften.



Een ruimtevoeler die goed geplaatst is, zorgt voor meer comfort en meer besparingen van het verwarmingskring. De ruimtevoeler pikt de huidige binnentemperatuur op en past de warmte aan, bijvoorbeeld wanneer het waait buiten en het huis warmte verliest, die de buitenvoeler niet kan registreren. Als de zon schijnt, of in andere gevallen waarin zich warmte opbouwt in het huis, kan de ruimtevoeler ook de geleverde warmte verminderen om energie te besparen. Een andere manier om energie te besparen is het gebruik van de nachtverlagingsfunctie, die de binnentemperatuur vermindert op bepaalde tijden of perioden, bijvoorbeeld tijdens de nacht of wanneer u op vakantie bent.

### Graadminuten, Systeemtypen 1-3

Voor Systeemtypen 1, 2 en 3 (zie de schema's voor Systeemtypen 1 tot 6 in het hoofdstuk "Installatie van de leidingen") meet het besturingssysteem iedere minuut de temperatuur in de verwarmingskring. Zodra een bepaald cumulatief warmteverlies (gemeten in graadminuten) wordt gemeten, wordt de warmtepomp gestart ter compensatie van het verlies.

"Graadminuten" verwijst naar het product van het cumulatieve warmteverlies in graden (°C) en de tijd die hiervoor wordt gemeten in minuten. Er kunnen bijvoorbeeld 60 graadminuten ontstaan als zich een totaal van één graad warmteverlies ophoopt gedurende één uur of als er een cumulatief warmteverlies van drie graden wordt gemeten na 20 minuten.

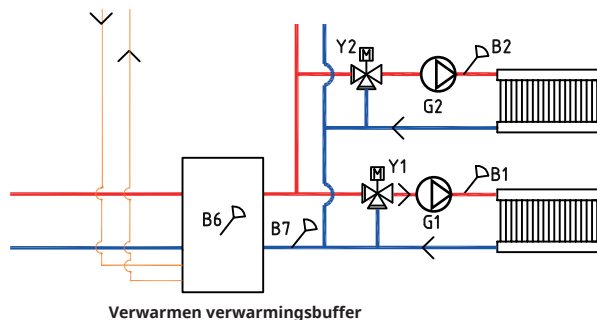
De eerste warmtepomp wordt gestart wanneer het warmteverlies 60 graadminuten bereikt (fabrieksinstelling) en stopt wanneer het systeem het verlies heeft hersteld (bij 0 graadminuten). Indien meerdere warmtepompen tegelijkertijd zijn verbonden wanneer het warmteverlies toeneemt, start warmtepomp 2 wanneer er een verlies is van 90 graadminuten (het in de fabriek ingestelde verschil tussen de warmtepompen is 30 graadminuten). Als er additionele verwarming nodig is, wordt deze toegevoegd wanneer er een warmteverlies van 500 graadminuten is en stopt deze bij 400 graadminuten (beide waarden zijn in de fabriek ingesteld).

*\*Uitsluitend voor CTC EcoLogic L.  
CTC EcoLogic M kan maximaal twee  
verwarmingskringen regelen*



## Verwarmingsbuffer, systeemtypen 4-6

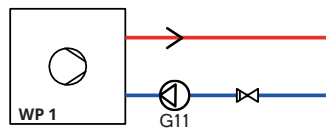
Als er een verwarmingsbuffer wordt aangesloten (zie schema's voor Systeemtypen 4 tot 6 in het hoofdstuk "Installatie van de leidingen"), kan de verwarmingskring op een constante temperatuur worden gehouden.



De warmtepomp wordt geregeld op basis van de temperatuur in de verwarmingsbuffer. De compressor begint op een vooraf bepaalde tijd nadat de voeler in de tank een temperatuur meet die lager is dan de ingestelde waarde voor de tank en stopt wanneer de tank een temperatuurverschil meet dat hoger is ingesteld dan de ingestelde waarde voor de tank. De binnentemperatuur in combinatie met de buitentemperatuur en de gekozen warmtecurve bepalen op hoeveel graden de vertrektemperatuur wordt gericht.

### 2.3.1 Warmtepomp

CTC EcoLogic kan maximaal tien warmtepompen\* besturen, waarvan er twee kunnen worden aangesloten via driewegkleppen om warmte te leveren aan de verwarmingskring of het SWW-circuit.



De warmtepomp werkt met een zogenaamde flexibele condensatie, waarbij de warmtepomp verwarmt tot de door de verwarmingskring gewenste temperatuur. Deze temperatuur varieert afhankelijk van de buitentemperatuur en van welke ingestelde helling en aanpassing van de warmtecurve is gekozen. De geïnstalleerde ruimtevoelers hebben invloed op de vereiste temperatuur in de verwarmingskring.

Besparingen van een warmtepomp zijn rechtstreeks gekoppeld aan het COP-niveau. COP: de output in verhouding tot het geleverde vermogen. COP = 3 betekent dus dat voor 1 kW geleverd vermogen van de compressor, 3 kW warmte wordt geproduceerd.

Hoe lager de temperatuur is die de warmtepomp moet produceren, hoe hoger de COP-waarde die wordt verkregen van de warmtepomp omdat dit een gunstiger werking is voor de compressor. De warmtepomp verwarmt dus alleen tot de door de verwarmingskring gewenste temperatuur. Dit is gunstig voor de levensduur van de compressor en voor het maximaliseren van de rentabiliteit.

*\*Uitsluitend voor CTC EcoLogic L.  
CTC EcoLogic M kan maximaal twee  
warmtepompen regelen*

### 2.3.1.1 Meer dan twee warmtepompen\*

Twee warmtepompen kunnen worden aangesloten via driewegkleppen die het laden tussen de SWW-tank en de verwarmingskring afwisselen. Als er meer dan twee warmtepompen zijn geïnstalleerd, worden deze op de verwarmingskring aangesloten. De warmtepompen worden aangesloten via de Modbus communicatie-interface.

Wanneer twee of meer warmtepompen zijn aangesloten op hetzelfde systeem, moeten de gemeenschappelijke leidingen, driewegkleppen en mengkranen groot genoeg zijn voor het totale debiet van de warmtepompen. Controleer het debiet van de warmtepompen door het vergelijken van de vertrek-/retour-/buitentemperatuur (zie het hoofdstuk "Installatie- en onderhoudshandleiding" in de handleiding van de warmtepomp).

### 2.3.1.2 Prioriteitstelling van de werking van de warmtepomp

Als CTC EcoLogic twee of meer warmtepompen met verschillende afmetingen bestuurt, worden de aangesloten warmtepompen verdeeld in twee categorieën: kleine of grote warmtepompen. Door de beschikbare warmtepompen te verdelen in twee verschillende groottecategorieën, is het mogelijk om het vermogen in kleine stappen te veranderen om een modulerende werking te verkrijgen.

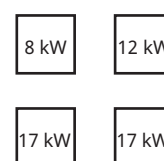
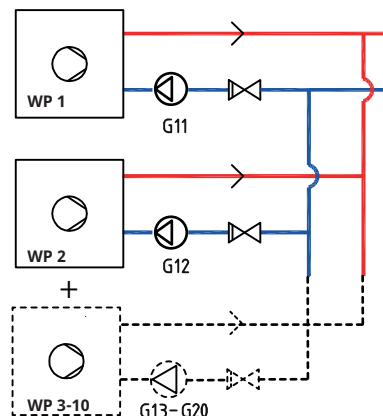
Als er bijvoorbeeld meer vermogen nodig is, wordt er een grote warmtepomp ingeschakeld wanneer er een kleine warmtepomp wordt uitgeschakeld en omgekeerd wanneer het vermogen wordt verminderd. Zowel in de kleine als in de grote groep krijgt wederzijdse warmtepompwerking prioriteit volgens de verzamelde werkingstijd.

Bij het combineren van verschillende types warmtepompen, krijgen lucht/water- en aardwarmtepompen prioriteit op basis van de actuele buitentemperatuur.

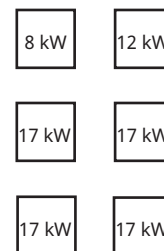
### 2.3.1.3 Verschillende warmtepompen

CTC EcoLogic kan verschillende soorten CTC-warmtepompen besturen, bijvoorbeeld CTC EcoAir (lucht/water-warmtepomp) en CTC EcoPart (vloeistof/water-warmtepomp).

De buitentemperatuur waarbij voorrang wordt gegeven aan de CTC EcoAir boven de CTC EcoPart wordt ingesteld in het menu "Installateur/Instellingen/Warmtepomp". Dit betekent dat het economisch gebruik kan worden gemaximaliseerd omdat bij een hoge buitentemperatuur meer energie-opbrengst wordt verkregen van de CTC EcoAir dan van de CTC EcoPart. Deze combinatie werkt uitzonderlijk goed voor installaties waar bijvoorbeeld de aardwarmtepomp onvoldoende capaciteit heeft. Een lucht/water-warmtepomp kan dan worden gebruikt om het gesteente lange de tijd te geven om te 'herstellen' en geeft het systeem meer vermogen.



In het bovenstaande voorbeeld worden 8 kW en 12 kW geïnclassificeerd als klein, terwijl de twee machines van 17 kW worden geïnclassificeerd als groot.



In het bovenstaande voorbeeld worden 8 kW en 12 kW geïnclassificeerd als klein, terwijl de vier machines van 17 kW worden geïnclassificeerd als groot.

\* Uitsluitend voor CTC EcoLogic L.

### 2.3.1.4 Druk-/niveauschakelaar

In sommige gevallen is er extra bescherming nodig vanwege plaatselijke vereisten of bepalingen. In sommige gebieden moet het systeem bijvoorbeeld worden geïnstalleerd binnen een waterwingebied.

De druk/niveauschakelaar wordt aangesloten op de klemmenstrook K22/K23/K24/K25 en wordt vervolgens gedefinieerd in het menu Installateur/Definieer/Def. Warmtepomp". Als er een lek is, stoppen de compressor en de captatiepomp en verschijnt het alarm Debiet-/niveauschakelaar op het scherm.

### 2.3.1.5 Laadpomp met snelheidsregeling

Elke warmtepomp moet een afzonderlijke laadpomp hebben die samen met zijn respectievelijke warmtepomp start en stopt. Als de laadpomp snelheidsregeling heeft, wordt het debiet automatisch ingesteld zonder aanpassing via de regelklep.

In de verwarmingskring werkt de laadpomp naar een vast verschil tussen aanvoer en retour van de warmtepomp toe.

Als er geen laadpomp met snelheidsregeling is geïnstalleerd, kan het debiet handmatig worden aangepast in overeenstemming met de handleiding van de warmtepomp. Het verschil tussen inkomend en uitgaand water uit de warmtepomp is afhankelijk van de bedrijfsomstandigheden door het jaar heen.

Wanneer de buitentemperatuur lager is dan +2°C, moet de laadpomp starten om tegen vorst te beschermen in gevallen waarin een lucht/water-warmtepomp is geïnstalleerd. Een laadpomp met snelheidsregeling werkt alleen met 50% van de maximale capaciteit. Dit zorgt voor meer besparingen op de werking van de laadpomp. Bovendien zijn de warmteverliezen minder vergeleken met een laadpomp met een vaste snelheid.

## 2.4 SWW

SWW-water kan van warmtepompen, zonnecollectoren en additionele warmtebron naar de SWW-tank worden gestuurd.

Het benodigde SWW-comfort wordt ingesteld in menu SWW. In dit hoofdmenu kan men hogere watertemperaturen programmeren op bepaalde tijden van de dag.

De stoptemperatuur in de SWW-tank is in de fabriek ingesteld op 55°C. Als er SWW-water wordt gebruikt en de temperatuur in de tank daalt tot 5°C onder de stoptemperatuur, start de warmtepomp en brengt deze de watertemperatuur naar de ingestelde stoptemperatuur.

De stoptemperatuur wordt aangepast aan de SWW-behoeften en het geïnstalleerde warmtepompmodel.

Wanneer er tegelijkertijd ook verwarming nodig is in het huis, laadt de warmtepomp de verwarmingskring ook als de stoptemperatuur (55 °C) in de SWW-tank is bereikt.

## 2.5 Additionele verwarming

CTC EcoLogic kan een externe additionele warmtebron besturen (pellet, olie, gas of elektrische tank), die wordt aangesloten voor of na het SWW-systeem.

In het menu "Installateur/Instellingen/Additionele verwarming" kunnen systemen 1, 2 en 3 worden ingesteld op basis van het cumulatieve warmteverlies in graadminuten waarop EcoLogic de additionele warmte start, alsmede het verschil tussen het starten en stoppen van de additionele verwarming. Additionele verwarming wordt in de fabriek ingesteld om te starten wanneer er een verlies van 500 graadminuten is en te stoppen wanneer het verlies 400 graadminuten bedraagt (ingesteld verschil = 100 graadminuten).

Voor Systeemtypen 4, 5 en 6 kan additionele verwarming worden ingesteld die start op een bepaald tijdstip nadat er warmteverlies optreedt in de tank. De fabrieksinstelling is 180 minuten.

### 2.5.1 Houtketel

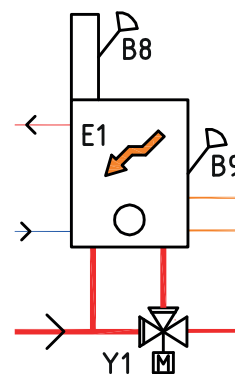
In systeem 1 kan CTC EcoLogic worden aangesloten op een houtketel.

Wanneer de houtverbrandingsinstallatie wordt gestart en de rookgasvoeler de waarde bereikt die is ingesteld in het menu "Installateur/Instellingen/Additionele verwarming/Start rookgassen °C (in de fabriek ingesteld op 'Uit'), opent de besturing de status "houtverbranding".

Als houtverbranding actief is, worden er geen warmtepomp(en) of additionele verwarming gebruikt voor verwarmingsdoeleinden. Wanneer de rookgasvoeler onder de ingestelde waarde is, wordt de houtverbrandingsstatus onderbroken.

Een laadsysteem, zoals Laddomat 21, wordt aanbevolen voor de houtketel voor optimale prestaties. In bijzondere gevallen, bijvoorbeeld het gebruik van een fornuis met watermantel, kan een laadpomp worden gebruikt die direct door de rookgastemperatuur wordt gestuurd.

De houtketel kan ook geactiveerd worden wanneer de vertrekvoeler (B1) 10°C boven het setpoint is.



## 2.6 Zonnecollectoren\*

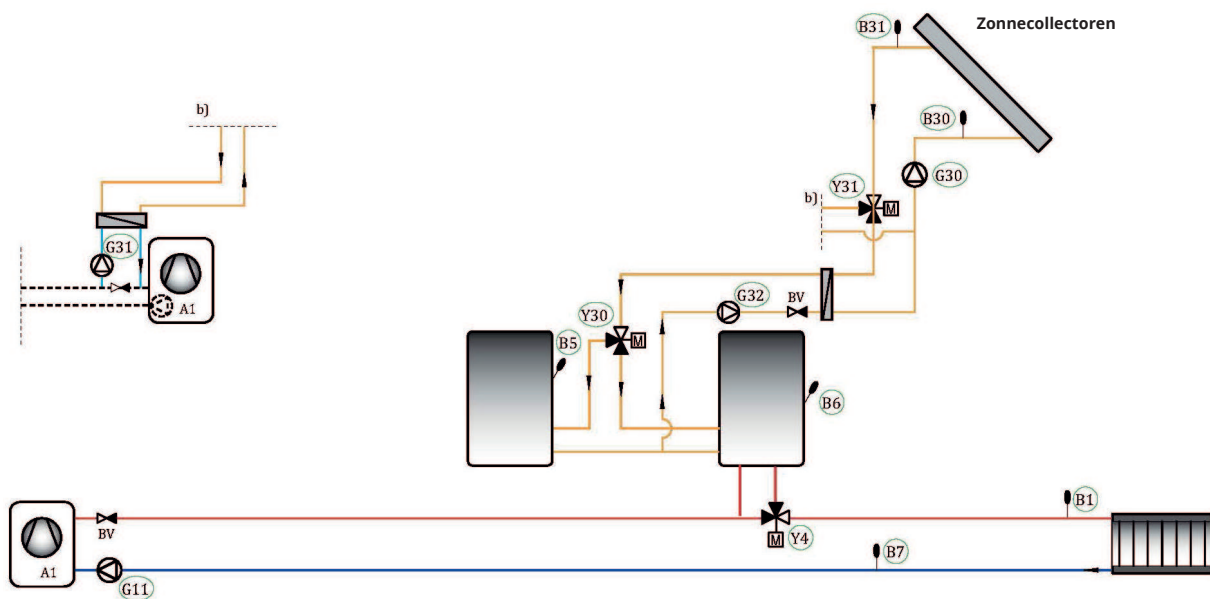
Zonnecollectoren kunnen worden aangesloten op de verwarmingsbuffer, het SWW-systeem en het gesteente/aardwarmtecircuit via driewegkleppen.

Wanneer de temperatuur stijgt en het temperatuurverschil tussen de zonnecollectoren en de SWW-tank groter wordt dan 7°C (fabrieksinstelling), start de laadpomp en brengt de zonnewarmte over naar het SWW-systeem. De pomp met snelheidsregeling regelt het debiet zodat er altijd een temperatuur wordt geleverd van ten minste 7°C hoger. Dit betekent dat als het vermogen van de zonnecollectoren toeneemt, de laadpomp het debiet zal verhogen, en als het vermogen van de zonnecollectoren afneemt, de laadpomp het debiet zal beperken. Wanneer de temperatuur van de SWW-tank stijgt of de zonnecollectoren dalen in temperatuur en het temperatuurverschil 3°C wordt (fabrieksinstelling), stopt het laden en start niet opnieuw voordat de temperatuur ten minste 7°C hoger is dan in de SWW-tank.

Als zowel de SWW-tank als de verwarmingsbuffer zijn gedefinieerd, krijgt de SWW-tank prioriteit. Er wordt eerst geladen naar de SWW-tank; zodra het ingestelde setpoint is bereikt, schakelt het laden over naar de verwarmingsbuffer. Het laden gaat door totdat er behoefte aan SWW ontstaat of totdat het ingestelde setpoint is bereikt.

Er zijn beveiligingsfuncties voor de zonnecollectoren/de collector (zie het menu "Installateur/Instellingen/zonnecollectoren/Beveiliging collector").

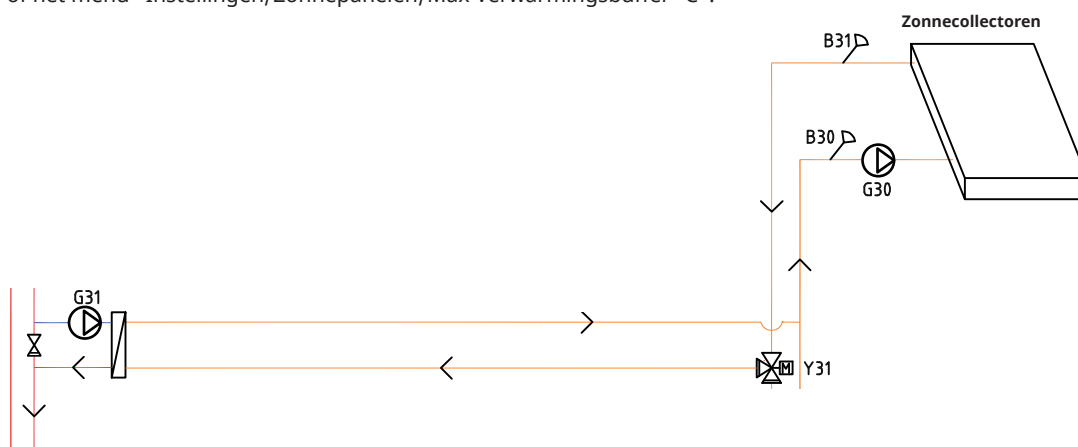
Warmtewisselaars en pompen (G32) hoeven niet op het zonne-energiecircuit te worden geïnstalleerd als er al een lus bestaat in de aangesloten SWW-/verwarmingstank.



\* Uitsluitend voor CTC EcoLogic L.

## 2.7 Opladen gesteente/aarde\*

Als een vloeistof/water-warmtepomp (de CTC EcoPart) wordt gebruikt, kan er in het zonne-energiecircuit een driewegklep worden geïnstalleerd met aansluiting op het captatiecircuit (de lus in het boorgat of de aardwarmtelus) om het gesteente/de aarde op te laden wanneer de SWW-tank/verwarmingsbuffer volledig opgeladen is (in de fabriek ingesteld op 85°C), of wanneer de temperatuur in de zonnecollectoren niet hoog genoeg is voor het opladen van de tank, maar wel een aanvulling kan bieden op het captatiecircuit. Kijk in het menu "Instellingen/Zonnepanelen/Max SWW-tank °C" of het menu "Instellingen/Zonnepanelen/Max Verwarmingsbuffer °C".



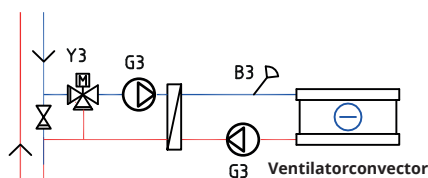
De zonnecollectortemperatuur moet in de fabriek worden ingesteld op 60°C warmer dan de captatietemperatuur zodat het opladen start (kijk in het menu "Installateur/Instellingen/Zonnecollectoren/dT max. gesteente °C"). Wanneer het verschil tussen de temperatuur in de zonnecollectoren en het captatiecircuit daalt tot 30°C, wordt het laden gestopt. Ook als het captatiecircuit warmer wordt dan de ingestelde waarde, zal het opladen worden onderbroken, omdat de temperatuur voor de warmtepomp dan te hoog wordt om te werken (zie het menu "Installateur/Instellingen/Zonnecollectoren/Max. captatie °C").

Voor wanneer het zonne-energiesysteem werkt in de richting van het captatiecircuit, is de flow in de fabriek ingesteld om iedere dertig minuten over te schakelen naar het SWW-circuit (zie het menu "Installateur/Instellingen/Zonnecollectoren/Testfrequentie min.") om te controleren of opladen mogelijk is, omdat het SWW-circuit altijd de hoogste prioriteit heeft. Indien mogelijk, zal het opladen in de richting van de SWW-tank doorgaan. Anders schakelt het laden over op het captatiecircuit.

\* Uitsluitend voor CTC EcoLogic L.

## 2.8 Koeling\*

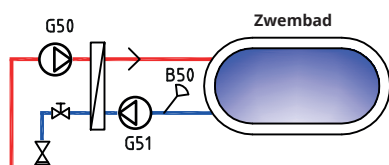
Koelen - ook wel "natuurlijk koelen" of "passieve koeling" genoemd - maakt gebruik van de gratis koeling uit de bodem. Een gesteente/aardwarmtepompinstallatie kan gemakkelijk worden aangevuld met een ventilatorconvector, een circulatiepomp, leiding en leidingonderdelen, bijv. CTC EcoComfort. De bedrijfskosten zijn zeer laag omdat de kou zelf niet hoeft te worden geproduceerd, maar alleen wordt overgedragen van de bodem naar het huis.



In het menu "Installateur/Instellingen/Koelen" kan onder andere de temperatuur van waaruit koeling wordt toegestaan worden ingesteld.

## 2.9 Zwembad\*

Bij Systeemtypen 4 tot 6 kan het zwembad parallel worden geschakeld met de verwarmingskring via een warmtewisselaar om de vloeistoffen te scheiden.



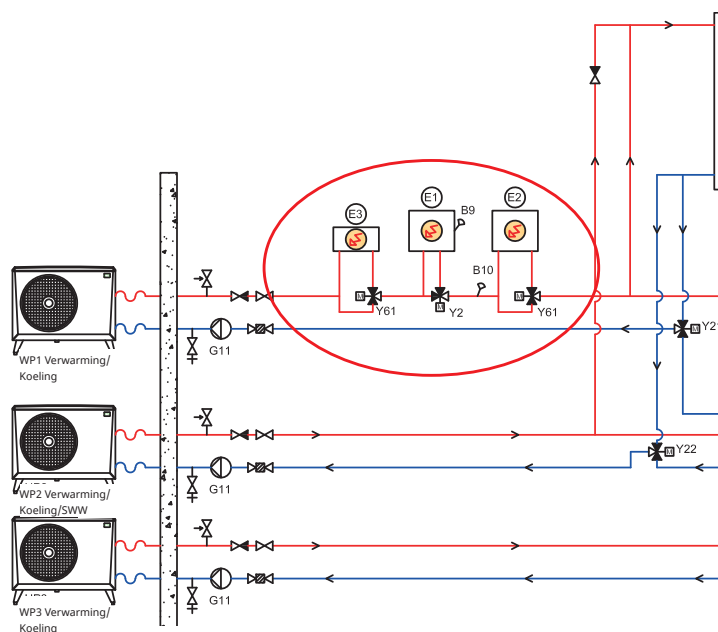
Via een voeler in het zwembad start en stopt de laadpomp van het zwembad om de ingestelde temperatuur in het zwembad te behouden (in de fabriek ingesteld op 22°C) en mag de temperatuur dalen met 1°C voordat de laadpomp opnieuw start. Het is ook mogelijk om een hoge en lage zwembadprioriteit in te stellen, die bepaalt of additionele verwarming wordt gebruikt om het zwembad te verwarmen. Zie het menu "Installateur/Instellingen/Zwembad".

\* Uitsluitend voor CTC EcoLogic L.

## 2.10 Actieve koeling\*

### 2.10.1 EcoLogic systeem 4

- 3-wegklep (Y61) wordt geactiveerd wanneer warmtepomp(en) koeling produceren. Additionele verwarming (E1-E3) wordt omgeleid als de 3-wegklep is geïnstalleerd.
- De mengklep (Y2) wordt gesloten voor additionele verwarming tijdens het koeling.
- De retour sensor (B73) wordt gebruikt om de temperatuur van de koelstroom van het verwarmingskring te meten.
- Alle warmtepompen van model CTC CombiAir (1- 4 WP) kunnen koeling. Ze zijn aangesloten op een 3-wegklep (Y61).
- Max. twee warmtepompen (WP1 en WP2) worden gebruikt voor de productie van warm water (via 3-wegklep (Y21) en (Y22)). Samen produceren deze warmtepompen koeling, warm water of verwarming.



EcoLogic Systeem 4 - omzeilen van additionele verwarming tijdens het koeling. Voorbeeld met drie warmtepompen.

#### Algemene verwarmings-/koeltank

- Bij het wisselen tussen verwarming en koeling:
  - Verwarming wordt gedeactiveerd.
  - Vertraging tot koelen is toegestaan (zie menu "Installateur/Instellingen/Koeling")
- Bij het wisselen tussen koeling naar verwarming:
  - Verwarming wordt geactiveerd.
- Koeling en verwarming kunnen niet tegelijkertijd actief zijn.

#### Gescheiden verwarmings-/koeltank of Geen koeltank

- Koeling en additionele verwarming kunnen niet tegelijkertijd actief zijn.
- Koelen en verwarmen kunnen tegelijkertijd actief zijn.

### 2.10.2 EcoLogic System 5

#### Algemene en gescheiden verwarming/koeling

- Het enige verschil met systeem 4 is dat additionele verwarming ontbreekt bij systeem 5 (E1-E3).

### 2.10.3 Elektrische componenten

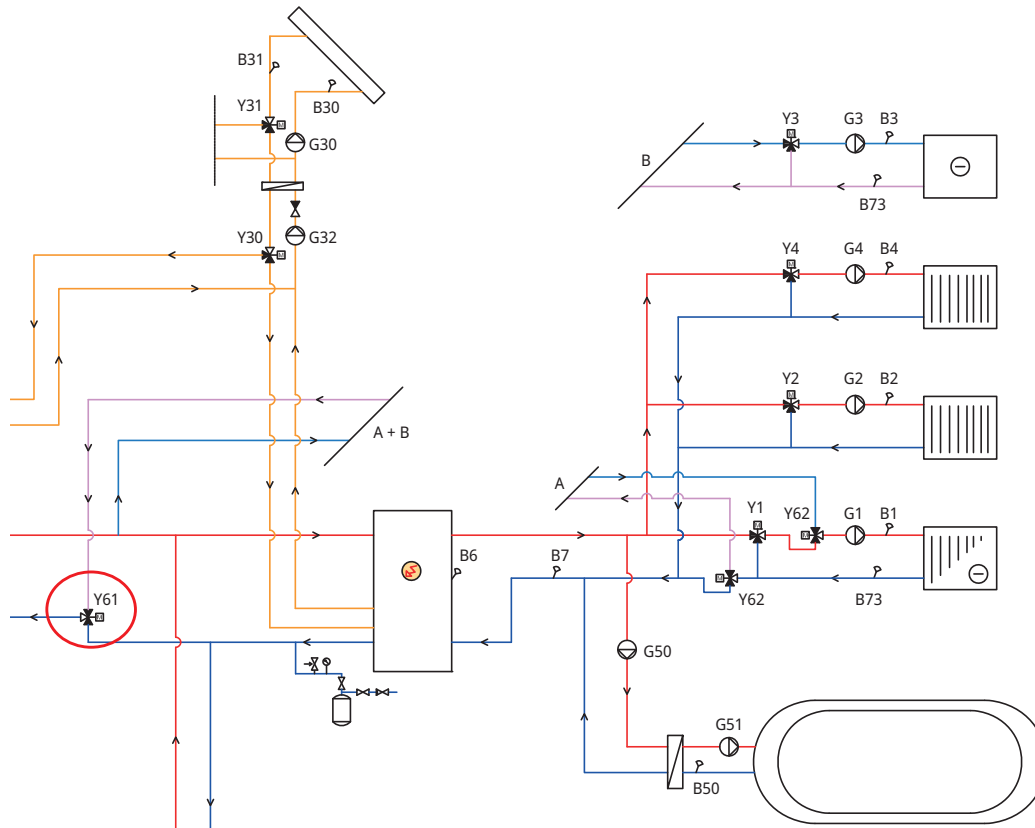
De volgende elektrische componenten moeten tijdens actief koeling zijn geïnstalleerd:

- Voeler (B61) in de koeltank.
- Retourvoeler (B73).
- Vertrekvoeler 3 (B3)
  - Bij het scheiden van verwarming/koeling wordt het systeem geregeld met (B3).
- 3-wegklep, verwarming/koeling (Y61).
  - Met aparte verwarming/koeltank en om additionele verwarming te omzeilen.
- 3-wegklep, verwarming - vraag relais (Y62).
  - Om warmteverlies van de warmtetank in een apart verwarmings-/koeltanksysteem te voorkomen. Het externe regelsignaal dat wordt verzonden wanneer koeling nodig is, kan ook worden gebruikt voor bijvoorbeeld vloerverwarmingsinstallaties.

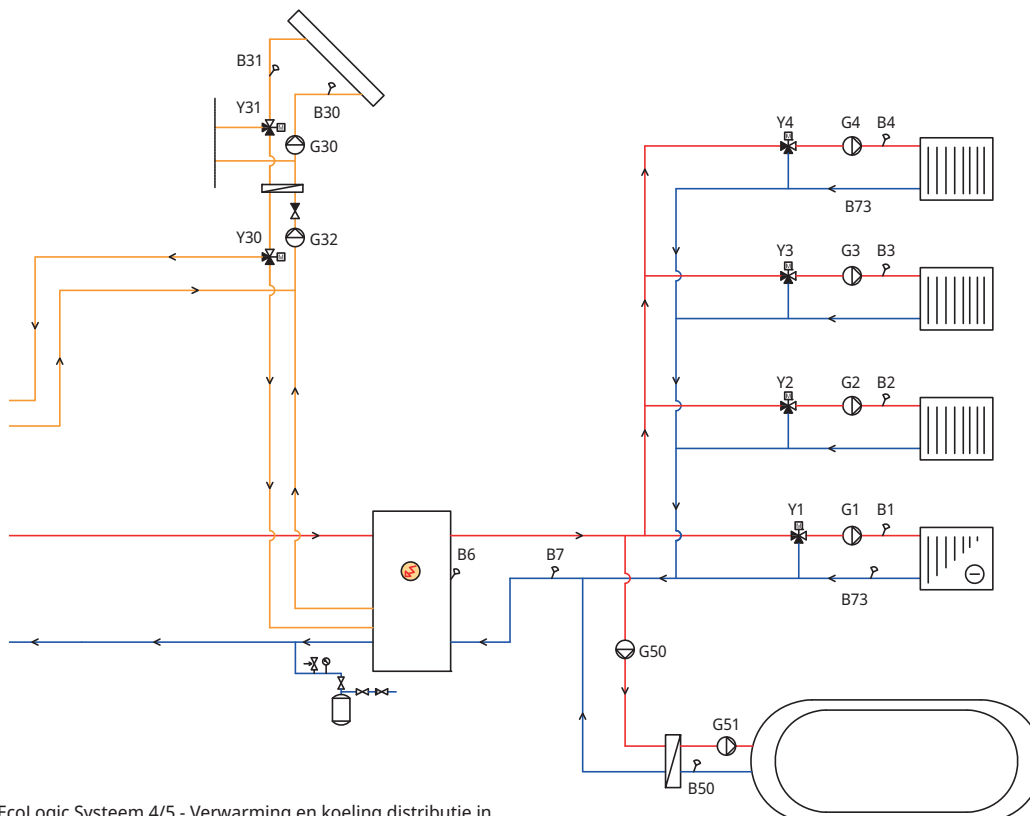
\* Uitsluitend voor CTC EcoLogic L.



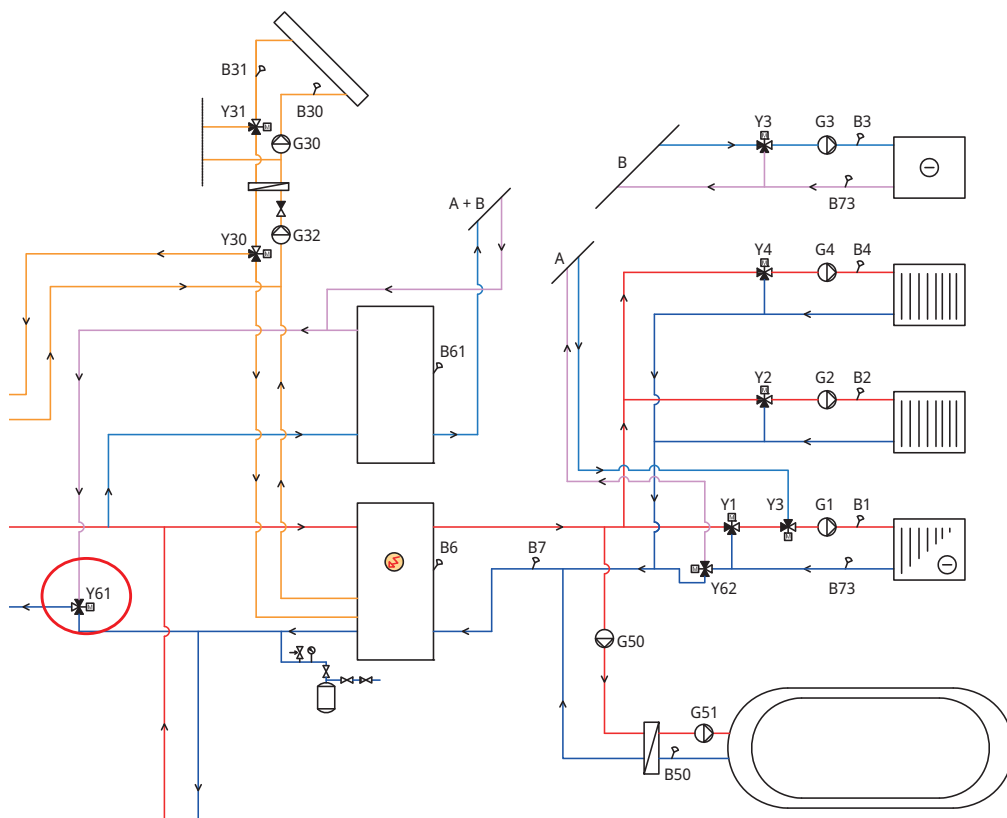
## 2.10.4 Distributie Verwarming / Koeling



EcoLogic System 4/5 - Er zit geen koeltank in het systeem.



EcoLogic System 4/5 - Verwarming en koeling distributie in dezelfde buffertank.



Ecologic Systeem 4/5 - De koeling wordt verdeeld via een aparte olietank.

## 2.10.5 Consumentenpagina voor besturingslogica

De besturingslogica voor de consumentenpagina staat hieronder beschreven. Zie de sectie "Instellingen koeling" van het hoofdstuk "Besturingssysteem" voor meer informatie over relevante menu-instellingen.

Actieve koeling moet worden gedefinieerd in het menu "Installateur/Definieer/Koeling" om te worden geactiveerd zoals hieronder wordt weergegeven.

### Algemeen verwarming/koeling

Actieve koeling in een gemeenschappelijk systeem is toegestaan als ook aan de volgende voorwaarden wordt voldaan:

- de vertragingstijd is verstreken nadat beëindiging van de warmteproductie.  
--> zie menubalk "Verwarming uit, vertraging".
- de buitentemperatuur hoger (of gelijk is aan) de temperatuur waarboven koeling is toegestaan.  
--> zie het menu "Koeling toegestaan vanaf buiten T °C".

### Niet-gemeenschappelijke verwarming/koeling

Actieve koeling in een apart systeem is toegestaan als ook aan de volgende voorwaarden wordt voldaan:

- de buitentemperatuur is hoger (of gelijk is aan) de temperatuur waarboven koeling is toegestaan.  
--> zie het menu "Koeling toegestaan vanaf buiten T °C".
- Voor systemen met gemeenschappelijke verwarmings-/koeltank: de vertragingstijd is verstreken nadat beëindiging van de warmteproductie.  
--> zie menubalk "Verwarming uit, vertraging".

### Ruimtevoeler geïnstalleerd

Als een ruimtevoeler geïnstalleerd is, is actieve koeling toegestaan als ook aan de volgende voorwaarden wordt voldaan:

- de kamertemperatuur is hoger dan (of gelijk aan) de ingestelde waarde plus de ingestelde diff temperatuur.  
--> zie het menu "Ruimtetemp koeling °C".  
--> De diff. temperatuur wordt ingesteld in het menu "Service/Gecodeerde instellingen".
- wanneer de vertragingstijd is verstreken.  
--> zie het menu "Vertraging starten".

Actieve koeling wordt gestopt wanneer de ruimtetemperatuur lager is dan (of gelijk is aan) de ingestelde stoptemperatuur minus de ingestelde diff temperatuur.

### Geen ruimtevoeler geïnstalleerd

- Koeling wordt geactiveerd wanneer de vertragingstijd is verstreken.  
--> zie het menu "Vertraging starten".

### Blokkeer koeling

- Koeling kan tijdelijk worden gedeactiveerd door koeling extern te blokkeren zonder enig effect op vertragingen.  
--> zie het menu "Blokkeer koeling ext."

### Vertrektemperatuur

- De minimale vertrektemperatuur wordt berekend op basis van de waarde die is ingesteld voor de vertrektemperatuur bij buitentemperaturen van respectievelijk +20°C en +40°C. --> zie de menu's "Vertrektemp bij buitent +20°C/+40°C".
- De geschatte diff. wordt berekend op basis van de diff. instelling die is toegestaan tussen de vertrek- en retourtemperatuur van de koelstroom bij buitentemperaturen van respectievelijk +20°C en +40°C.--> zie de menu's "Diff vertrektemp bij buiten +20°C/+40°C".

Elke x minuten wordt een nieuwe vertrektemperatuur berekend op basis van de retourtemperatuur. --> zie het menu "Diff tijdsberekening".

Als de waarde lager is dan de minimale vertrektemperatuur, stelt dit de minimale vertrektemperatuur in.

Mengklepregeling wordt berekend op basis van de huidige en geschatte vertrektemperatuur.

## 2.10.6 Alarmlogica koeling

Er wordt een alarm geactiveerd als:

- De temperatuur van de koelstroom is lager dan de ingestelde waarde (fabrieksinstelling: 18 °C) min 0.5 °C.  
De waarde wordt ingesteld op de menubalk "Min. flow temp koeling" in het menu "Installateur/Service/Gecodeerde instellingen/Koeling".

of

- Bij een gemeenschappelijk systeem: de vertrektemperatuur is lager dan de ruimtetemperatuur minus de ingestelde diff flow (fabrieksinstelling: 5 °C) min 0.5 °C.  
De "diff flow" waarde wordt ingesteld op de menubalk "Max. diff. ruimtetemp koeling" in het menu "Installateur/Service/Gecodeerde instellingen/Koeling".

Als aan een van de voorwaarden gedurende 10 minuten wordt voldaan, sluit de mengklep (Y3) gedurende 5 minuten bij gescheiden verwarming/koeling. De mengklep mag het systeem gedurende in totaal 30 minuten regelen. Als de fout na deze tijd nog steeds niet verdwenen is, wordt het alarm geactiveerd en weergegeven in het startmenu.

### 3. De verwarmingsinstallatie van uw huis

#### De stookcurve van het huis

De stookcurve is het centrale gedeelte van het besturingssysteem van het product. De stookcurve bepaalt de benodigde watertemperatuur voor uw huis afhankelijk van de buitentemperatuur. Het is belangrijk dat de stookcurve goed wordt afgesteld, voor de beste en voordeligste werking.

Voor het ene huis is een vertrektemperatuur van 30°C nodig wanneer de buitentemperatuur 0°C is, terwijl er voor het andere huis 40°C nodig is. Het verschil tussen verschillende huizen wordt bepaald door het oppervlak van de verwarmingen, het aantal radiatoren en hoe goed het huis is geïsoleerd.

#### De verwarmingscurve aanpassen

In het menu "Stookcurve" onder "Instellingen/verwarmingskring" kunt u de waarden van de stookcurve voor de vertrektemperatuur nauwkeurig instellen in relatie tot de buitentemperatuur in de grafiek, evenals de waarden instellen voor curve-helling en curve-aanpassing voor de verwarmingskring.

Kijk in de sectie "Stookcurve" in het hoofdstuk "Instellingen/verwarmingskring" voor gedetailleerde informatie.

Vraag uw installateur u te helpen bij het instellen van deze waarden.

Het is uiterst belangrijk om de stookcurve in te stellen, maar in sommige gevallen kan dit proces helaas wel diverse weken duren. De beste manier om dit te doen is om bij de eerste maal opstarten werking zonder kamersensoren te selecteren. Het systeem werkt dan alleen met de gemeten buitentemperatuur en de stookcurve van het huis.

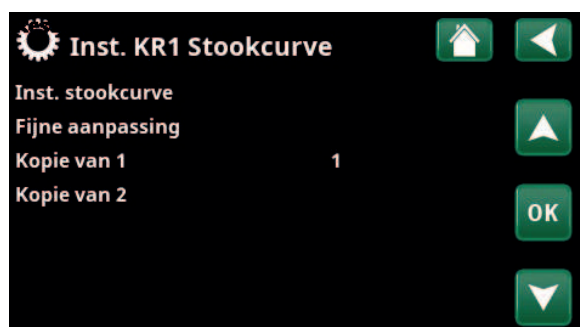
#### Tijdens de aanpassingsperiode is het belangrijk dat:

- de nachtverlagingsfunctie niet is geselecteerd.
- alle thermostaatventielen op de radiatoren volledig zijn geopend. (Dit is om de laagste curve te vinden voor het meest economisch gebruik van de verwarmingspomp.)
- de buitentemperatuur niet hoger is dan +5°C.
- de verwarmingskring operationeel is en goed is afgesteld tussen de verschillende circuits.

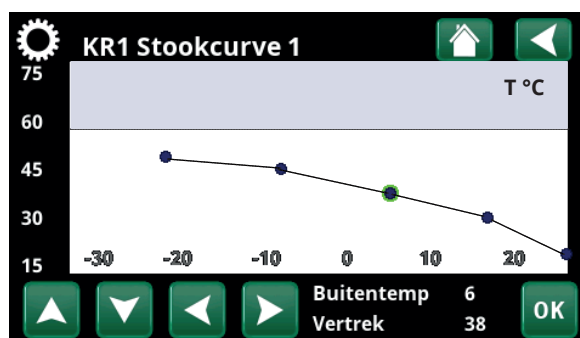
**i** Kijk voor meer informatie over het instellen van de stookcurve in de sectie "Stookcurve" in het hoofdstuk "Instellingen/verwarmingskring".



Onderdeel van het menu:  
"Installateur/Instellingen/Verwarmingskring/Verwarmingskring 1".



Menu: "Installateur/Instellingen/Verwarmingskring/Verwarmingskring 1/ Stookcurve". Actieve curve: #1.



Menu: "Installateur/Instellingen/Verwarmingskring/Verwarmingskring 1/ Stookcurve/ Fijne aanpassing".

## Geschikte standaardwaarden

Tijdens de installatie kunt u vrijwel nooit meteen een precieze instelling verkrijgen voor de stookcurve. In dit geval kunnen de hieronder gegeven waarden een goed startpunt bieden. Voor verwarmingen met kleine warmte-afgevend oppervlakken is een hogere vertrektemperatuur nodig. U kunt de gradiënt (gradiënt van de verwarmingscurve) aanpassen voor uw verwarmingssysteem in het menu "Installateur/Instellingen/Verwarmingkring". De aanbevolen waarden zijn:

Alleen vloerverwarming:	Helling 35
Laag temperatuursysteem: (goed geïsoleerde huizen)	Helling 40
Normaal temperatuursysteem: (fabrieksinstelling)	Helling 50
Hoog temperatuursysteem: (oudere huizen, kleine verwarmingen, slecht geïsoleerd)	Helling 60

## De verwarmingscurve aanpassen

De hieronder beschreven methode kan worden gebruikt om de verwarmingscurve correct aan te passen.

### Aanpassing als het binnen te **koud** is:

- Als de buitentemperatuur **lager** dan 0 graden is: Verhoog de hellingswaarde met enkele graden. Wacht 24 uur om te zien of er verdere aanpassingen nodig zijn.
- Als de buitentemperatuur **hoger** is dan 0 graden: Verhoog de aanpassingswaarde met enkele graden. Wacht 24 uur om te zien of er verdere aanpassingen nodig zijn.

### Aanpassing als het binnen te **warm** is:

- Als de buitentemperatuur **lager** dan 0 graden is: Verlaag de hellingswaarde met enkele graden. Wacht 24 uur om te zien of er verdere aanpassingen nodig zijn.
- Als de buitentemperatuur **hoger** is dan 0 graden: Verlaag de aanpassingswaarde met enkele graden. Wacht 24 uur om te zien of er verdere aanpassingen nodig zijn.



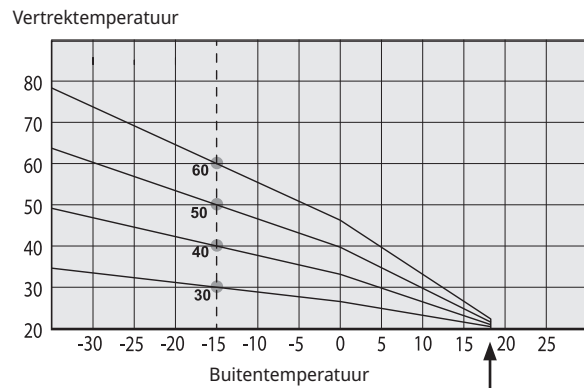
De ingestelde verwarmingscurve heeft altijd prioriteit. De binnenvoeler kan de warmte alleen tot op zekere hoogte buiten de ingestelde stookcurve verhogen of verlagen. Bij gebruik zonder binnenvoeler, bepaalt de geselecteerde stookcurve de watertemperatuur die naar de verwarmingen wordt gestuurd.

## Voorbeelden van verwarmingscurves

In het onderstaande schema kunt u zien hoe de verwarmingscurve verandert met verschillende hellingsinstellingen. De gradiënt van de curve laat de temperaturen zien die nodig zijn voor de verwarming bij verschillende buitentemperaturen.

### Curve helling

De hellingswaarde die is ingesteld, is de vertrektemperatuur wanneer de buitentemperatuur  $-15^{\circ}\text{C}$  is.

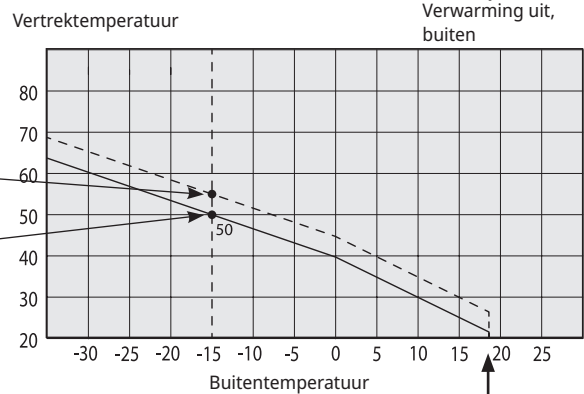


### Aanpassing

De curve kan parallel worden verschoven (aangepast) met het gewenste aantal graden voor verschillende systemen/huizen.

Helling  $50^{\circ}\text{C}$   
Aanpassing  $+5^{\circ}\text{C}$

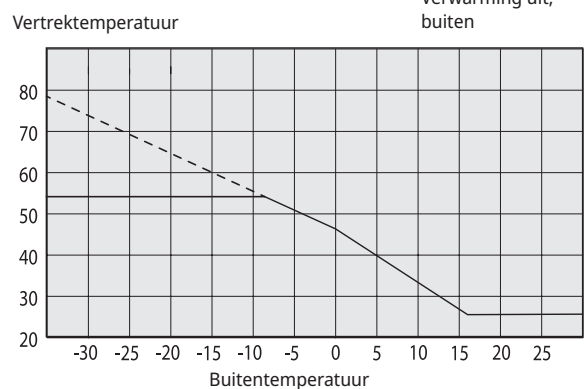
Helling  $50^{\circ}\text{C}$   
Aanpassing  $0^{\circ}\text{C}$



### Een voorbeeld

Helling  $60^{\circ}\text{C}$   
Aanpassing  $0^{\circ}\text{C}$

In dit voorbeeld is de maximale uitgaande vertrektemperatuur ingesteld op  $55^{\circ}\text{C}$ . De minimale toegestane vertrektemperatuur is  $27^{\circ}\text{C}$  (bijv. kelderverwarming in de zomer of de vloercircuits in een badkamer).



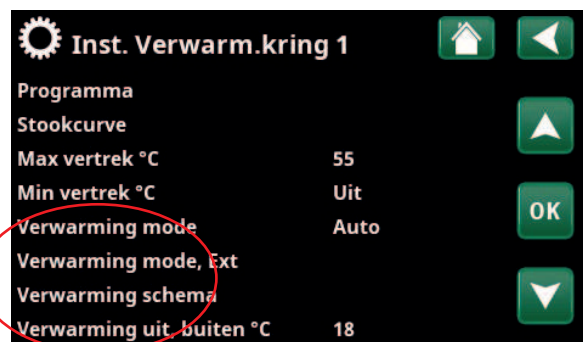
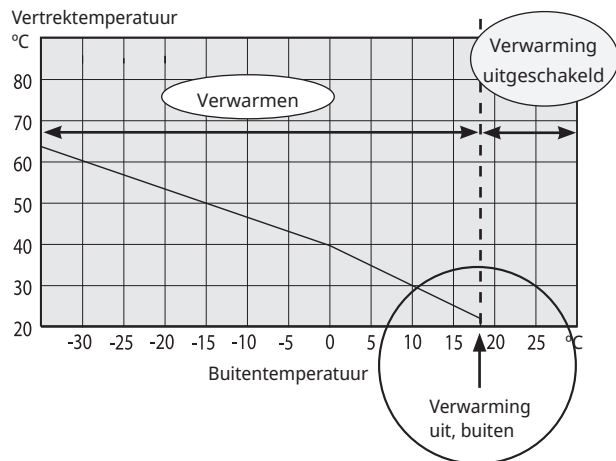
Als de ingestelde waarden te laag zijn, kan dit betekenen dat de gewenste kamertemperatuur niet wordt bereikt. U moet dan de verwarmingscurve aanpassen naar behoefte, volgens de methode die hierboven werd beschreven.

## Zomerseizoen

Alle huizen hebben interne warmtebronnen (lampen, oven, lichaamswarmte enz.), waardoor de verwarming kan worden uitgeschakeld wanneer de buitentemperatuur lager is dan de gewenste kamertemperatuur. Hoe beter het huis is geïsoleerd, hoe eerder de verwarming van de warmtepomp kan worden uitgeschakeld.

Het voorbeeld toont het product ingesteld op de standaardwaarde van 18°C. Deze waarde, "**Verwarming uit, buiten**", kan worden veranderd in het menu "Geavanceerd/Instellingen/Verwarmingskring". In systemen met een verwarmingspomp, stopt de verwarmingspomp wanneer de verwarming wordt uitgezet. De verwarming start automatisch op wanneer dat weer nodig is.

Zie het hoofdstuk "Instellingen/verwarmingskring" voor informatie over het instellen van de verwarmingsmodus.



Onderdeel van het menu:  
"Installeur/Instellingen/Verwarmingskring/Verwarmingskring 1".

## 4. Technische gegevens

Voeding	230 V 1N~
Max. zekering	10 A
Totale max. belasting CTC EcoLogic	10 A
Max. belasting relaisuitgang	4 A
Elektrische gegevens driewegklep	230 V 1N~
Motor elektrische mengklep	230 V 1N~
Uitgangsvermogen additionele verwarming (externe bijverwarming E1, E4)	230 V 1N~ , max 4 A
Sensor (beschermend extra lage spanning), NTC 22k, °C/ohm	0/66k, 10/41.8k, 15/33.5k, 20/27.1k, 25/22k, 30/18k, 35/14.8k, 40/12.2k, 50/8.4k, 60/6.0k, 70/4.3k, 80/3.1k, 90/2.3k, 100/1.7k
Heetgasvoeler, type NTC 3.3, °C/ohm	20/61.5k, 30/39.5k, 40/26k, 50/17.5k, 60/12.1k, 70/8.5k, 80/6.1k, 90/4.5k, 100/3.3k, 110/2.5k, 120/1.9k, 130/1.5k, 150/0.9k
Buitenvoeler, type NTC 150, °C/ohm	-20/1.11k, -10/681, 0/428, 10/276, 20/182, 30/123, 40/85
Zonnepaneelvoeler*, type PT1000, °C/ohm	-10/960, 0/1000, 10/1039, 20/1077, 30/1116, 40/1155, 50/1194, 60/1232, 70/1271, 80/1309, 90/1347, 100/1385, 120/1461, 140/1535
Display	4,3 inch, kleur, aanraak
Geheugen	behoudt het geheugen bij een stroomstoring
Back-up batterijen	niet noodzakelijk
Klok	real-time
Afmetingen, aansluitkast (b x h x d)	504 x 276 x 122 mm

\* Uitsluitend voor CTC EcoLogic L.



## 5. Gedetailleerde menubeschrijvingen

Alle instellingen kunnen direct op het display worden aangepast met het duidelijke bedieningspaneel.

De grote pictogrammen op het aanraakscherm functioneren als toetsen.

Hier is ook werkings- en temperatuurinformatie te zien. U kunt eenvoudig naar de verschillende menu's gaan om informatie over de werking te vinden of om uw individuele waarden in te stellen.

Submenu's die niet op het display passen, kunnen worden geopend door op de pijl-omlaag op het display te drukken of door met de hand naar beneden te scrollen. Een witte schuifbalk geeft aan waar je bent.



Het hoofdmenu; de startpagina van de display.

### 5.1 Startmenu

Dit menu is het startscherm van het systeem. Het geeft een overzicht van de actuele werkingsgegevens. Alle andere menu's kunnen worden geopend vanuit dit menu. Afhankelijk van het systeem, staan de volgende symbolen in het startmenu, bijvoorbeeld:



#### Verwarmen / koeling

Instellingen voor het verlagen of verhogen van de binnentemperatuur en voor het programmeren van temperatuurveranderingen. Submenu's voor "Actief koelen" staan weergegeven als deze zijn gedefinieerd.



#### SWW

Instellingen voor de productie van SWW.



#### Ventilatie

Instellingen voor ventilatiemodus als er in het systeem een aparte ventilatie-eenheid is.



#### Werking

Dit toont de huidige en historische werkingsgegevens voor het systeem.



#### Installateur

Hier configureert de installateur de instellingen en het onderhoud voor uw systeem.



#### Binnentemperatuur.

Toont de actuele binnentemperatuur voor elk verwarmingscircuit indien er ruimtevoelers geïnstalleerd zijn.



#### Tanktemperatuur

Toont de actuele temperatuur in de SWW-tank.



#### Buitentemperatuur

Geeft de buitentemperatuur weer.

## 5.2 Installatiewizard

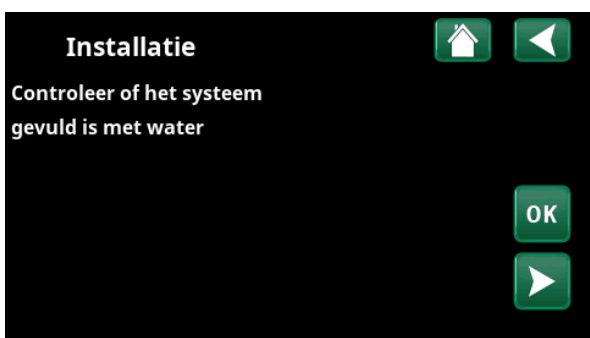
Bij het opstarten van het systeem en tijdens opnieuw installeren (zie het hoofdstuk "Installateur/Service") moeten verschillende systeemopties worden geselecteerd. De dialoogvensters die vervolgens verschijnen, worden hieronder beschreven. De waarden in de screenshots van de menu's hieronder zijn slechts voorbeelden.



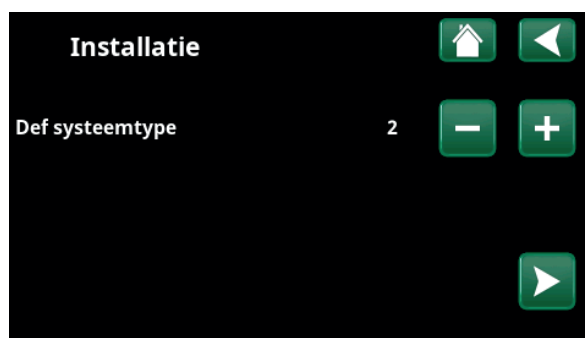
1. Selecteer taal. Druk op OK..



2. Selecteer het land waar de installatie zich bevindt. Druk op OK.



3. Controleer of het systeem gevuld is met water. Bevestig met "OK" en de "pijl naar rechts".



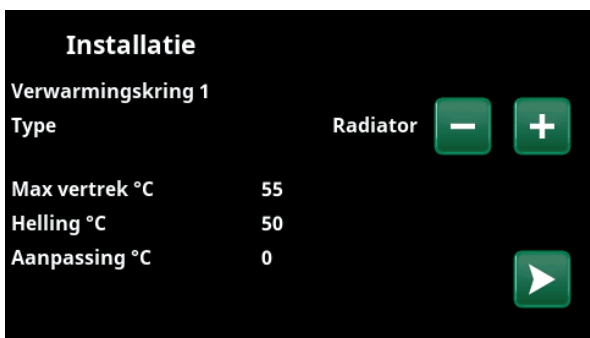
4. Selecteer het systeemtype met de knoppen plus/minus (+/-). Bevestig met de "pijl naar rechts".



5. Gebruik de knoppen om de SWW-tank op te geven: Voor "Ja" druk op plus (+). Voor "Nee" druk op minus (-). Bevestig met de "pijl naar rechts".



6. Geef op of Warmtepomp 1 toegestaan of geblokkeerd is. Voor "Toegestaan" druk op plus (+). Voor "Geblokkeerd" druk op minus (-). Bevestig met de "pijl naar rechts".



7. Geef aan of verwarmingskring 1 bestemd is voor radiatoren of vloerverwarming. Wissel tussen "Radiator" en "Vloerverwarming" door op de (+) en (-) knoppen te klikken. Bevestig met de "pijl naar rechts".



8. Als verwarmingskring 2 gespecificeerd is, wordt het bijbehorende menu voor dit systeem getoond. Wissel tussen "Radiator" en "Vloerverwarming" voor verwarmingskring 2 door op de (+) en (-) knoppen te klikken en beëindig de wizard met "OK".



## 5.3 Verwarming/Koeling

In het menu "KR- Verwarming/koeling" kunnen de volgende instellingen worden gemaakt:

### 5.3.1 Setpoint-instelling met ruimtevoeler

Stel de gewenste ruimtetemperatuur (setpoint) in met de knoppen "min" en "plus". In het voorbeeld in het menu "KR1 Verwarming/koeling" zijn het programma "Economisch" en "Vakantie" (V) actief voor verwarmingskring 1.

In het menu "KR2 Verwarming/koeling" is de modus "Koeling" actief.

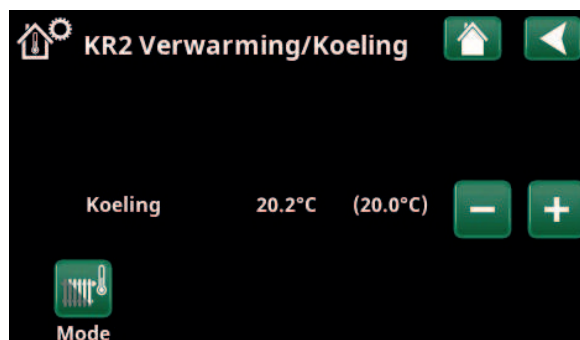
"Vakantiemodus" en "Nachtverlaging" verlagen alleen de ruimtetemperatuur wanneer verwarmingsmodus actief is.



Klik op verwarmingskring 1 of 2 om naar het menu van de betreffende verwarmingskring te gaan. In dit menu kunt u de "Vakantiemodus" activeren voor de verwarmingskringen.



In het menu zijn programma's "Economisch" en "Vakantiemodus" (V) actief voor verwarmingskring 1. In dit voorbeeld zijn zowel de programma's "Economisch" als "Vakantiemodus" ingesteld om het setpoint (23,5°C) met 2°C te verlagen, wat betekent dat het werkelijke setpoint =  $23,5 - 2 - 2 = 19,5^{\circ}\text{C}$ .



In het menu, "Koeling" (setpoint: 20,0°C) is actief voor verwarmingskring 2. "Vakantiemodus" (V) verlaagt het setpoint niet wanneer koeling actief is.



### 5.3.2 Programma

Druk op de knop "Programma" en het verwarmingsprogramma dat u wilt activeren (Economisch, Normaal, Comfort of Aangepast). Het is ook mogelijk om de programma's in te plannen.

Zie het hoofdstuk "Installateur/Instellingen/Verwarmingskring/Programma" voor informatie over het instellen van temperatuurverhogingen/verlagingen en uitsteltijden voor de programma's.



Menu "KRVerwarming/Koeling/KR1 Programma" waar programma "Economisch" is geactiveerd.

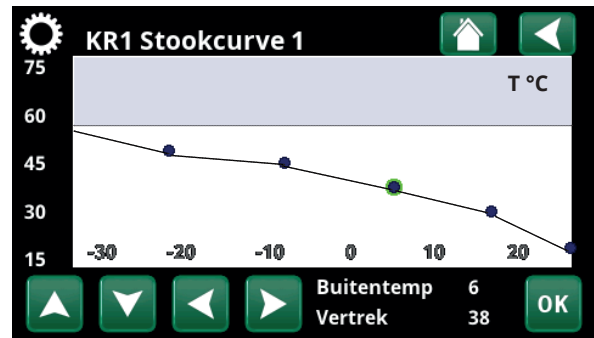


### 5.3.3 Stook/Koelingscurve

Druk op het symbool stook/koelen curve in het menu "KR1- Verwarming/Koeling". De grafiek van de stook-/koelingscurve van het verwarmingskring wordt weergegeven.

Het hoofdstuk "Installateur/Installatie/Verwarmingskring" beschrijft het instellen van de stook-/koelingscurve.

Zie ook hoofdstuk "Stookcurve huis" voor meer informatie over het aanpassen van de stookcurve.



Menu "Verwarming/Koeling/KR1 Verwarming/Koeling".

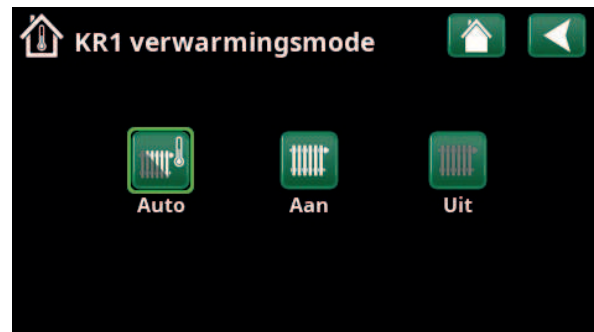


### 5.3.4 Verwarmingsmodus

Druk op de knop "Modus" en selecteer vervolgens "Verwarmingsmodus"; "Auto", "Aan" of "Uit".

De verwarmingsmodus kan ook worden geselecteerd in het menu "Installateur/Instellingen/Verwarmingskring/Verwarmingsmode".

Zie het hoofdstuk "Installateur/Instellingen/verwarmingskring" voor meer informatie.



Menu "KR1 Verwarming/Koeling/KR1 Verwarmingsmodus" waar modus "Auto" is geactiveerd.

### 5.3.5 Instelling van ruimtetemperatuur zonder ruimtevoeler

Je kunt "Ruimtevoeler - Nee" selecteren in het menu "Installateur/Definieer/Verwarmingskring". Dit wordt gebruikt als de ruimtevoeler moeilijk te plaatsen is, als de vloerverwarming een eigen ruimtevoeler heeft of als je een houtkachel/open haard gebruikt. De alarm-LED op de ruimtevoeler werkt zoals gewoonlijk.

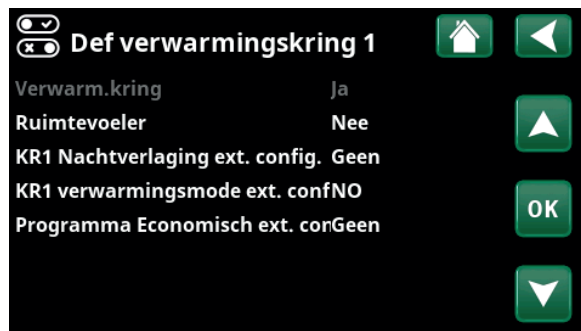
Als een houtkachel of open haard sporadisch wordt gebruikt, kan het branden ervoor zorgen dat de ruimtevoeler de temperatuur van het verwarmingskring verlaagt en dat het koud wordt in de kamers in andere delen van het huis. De ruimtevoeler kan dan tijdelijk uitgeschakeld worden tijdens het stoken en de warmtepomp levert warmte aan het verwarmingssysteem volgens de ingestelde stookcurve. De radiatorthermostaten worden gesmoord in het deel van het huis waar het vuur brandt.

Als de ruimtevoeler niet is geïnstalleerd, moet de verwarming worden ingesteld volgens het hoofdstuk "Instellen huisverwarming".

### 5.3.6 Fouten buitenvoeler/ruimtevoeler

Als er een storing optreedt aan een buitenvoeler, wordt er een buitentemperatuur van -5°C veronderstelt zodat het huis niet koud wordt.

Als er een storing optreedt aan een ruimtevoeler, geeft het product een alarm en schakelt automatisch over naar werking volgens de ingestelde curve.



Menu "Installateur/Definieer/Verwarmingskring/Verwarmingskring 1".



Menu "Installateur/Definieer/Verwarmingskring/Verwarmingskring 1". Het verwarmingskring heeft geen ruimtevoeler. Het setpoint (vertrektemperatuur 45 °C) staat tussen haakjes, de huidige vertrektemperatuur 42 °C staat links van het setpoint.



### 5.3.7 Nachtverlaging van de temperatuur

Nachtverlaging betekent het verlagen van de binnentemperatuur via ofwel de afstandsbediening ofwel tijdens geplande perioden.

In het menu "KR Nachtverlaging" kunnen in een week perioden gepland worden met nachttemperatuurverlaging.

Het pictogram "Nachtreductie" in het menu "Verwarming/koeling" verschijnt alleen als er voor het verwarmingscircuit een "Schema" is gedefinieerd in het menu "Installateur/Definieer/Afstandsbediening".

In het hoofdstuk "Schema" staat beschreven hoe u schema's kunt instellen.

De waarde waarmee de temperatuur tijdens de periode wordt verlaagd, wordt ingesteld in een van de volgende menu's.

#### Ruimtevoeler geïnstalleerd:

"Installateur / Instellingen/Verwarmingskring/ Kamertemp verminderd,nachtverlag. °C".

#### Geen ruimtevoeler geïnstalleerd:

"Installateur/Instellingen/Verwarmingskring/Vertrektemp verminderd,nachtverlag. °C".



Het schema is zo ingesteld dat "Nachtverlaging" actief is op doordeweekse dagen tussen 22:30 en 07:00 uur, dus niet op de nacht van vrijdag op zaterdag en de nacht van zaterdag op zondag (dan is er dus geen nachtverlaging).



Menu: "Installateur / Definieer / Afstandsbediening".  
De functie "KR1 Nachtverlaging" is toegewezen aan Schema #1.



### 5.3.8 Vakantie

U gebruikt deze optie om het aantal dagen in te stellen dat u wilt dat de ingestelde temperatuur opvolgend verlaagd is. Bijvoorbeeld, als u op vakantie wilt.

De waarde waarmee de temperatuur tijdens de periode wordt verlaagd, wordt ingesteld in een van de volgende menu's.

#### Ruimtevoeler geïnstalleerd:

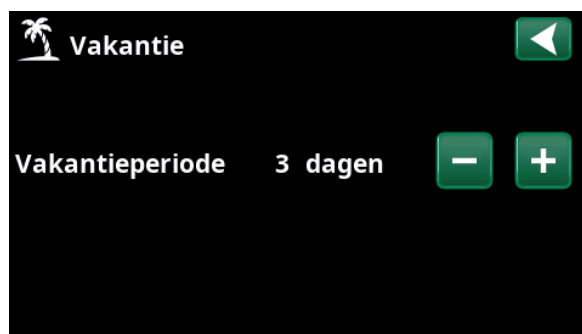
"Installateur / Instellingen/Verwarmingskring/ Kamertemp verminderd, vakantie".

#### Geen ruimtevoeler geïnstalleerd:

"Installateur/Instellingen/Verwarmingskring/Vertrektemp verminderd, vakantie".

Vakantieverlaging is ingeschakeld vanaf het moment van instelling (druk op het plus (+) symbool).

Kan tot 300 dagen worden ingesteld.



Als vakantie is ingeschakeld, wordt de warmwaterproductie stopgezet. De functie "Tijdelijke extra SWW" is ook gestopt.

Wanneer zowel "Nachtverlaging" als "Vakantieverlaging" in gebruik zijn, overschrijft "Nachtverlaging" "Vakantieverlaging".



## 5.4 SWW

Dit menu wordt gebruikt om het comfortniveau van warm water en "Extra SWW" in te stellen.

### Extra SWW

De functie "Extra SWW" kan hier geactiveerd worden. Wanneer de functie is geactiveerd (door het instellen van het aantal uren met het plus-teken in het menu "Warm water") begint de warmtepomp onmiddellijk extra SWW te produceren. Het is ook mogelijk om de productie van warm water op bepaalde tijden aan te sturen via bediening op afstand of via een schema.

### SWW-modus

U stelt de waarden voor deze optie in die gelden voor de normale werking van de warmtepomp. Er zijn drie mogelijkheden:



#### Economisch

Voor een lage warmwaterbehoefte.  
(Fabrieksinstelling stoptemperatuur SWW-tank: 50 C).



#### Normaal

Normale warmwaterbehoefte.  
(Fabrieksinstelling stoptemperatuur SWW-tank: 55 C).



#### Comfort

Voor hoge warmwaterbehoefte.  
(Fabrieksinstelling stoptemperatuur SWW-tank: 58 C).

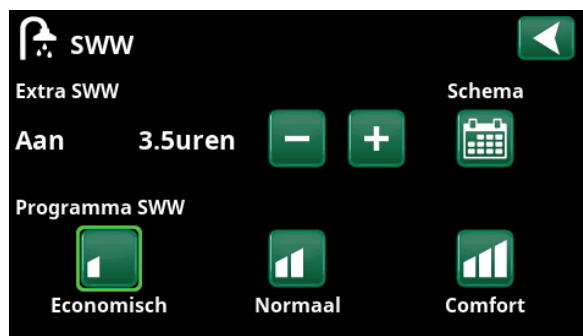
### 5.4.1 Extra SWW

U kunt dit menu gebruiken om perioden te programmeren tijdens wekdagen wanneer u extra SWW wilt. Dit schema wordt iedere week herhaald.

De stoptemperatuur voor Extra SWW is 60 °C (fabrieksinstelling).

In het hoofdstuk "Schema" staat beschreven hoe u schema's kunt instellen.

Klik op de kop "Extra SWW-schema" voor een grafisch overzicht van wanneer het schema op wekdagen actief is.



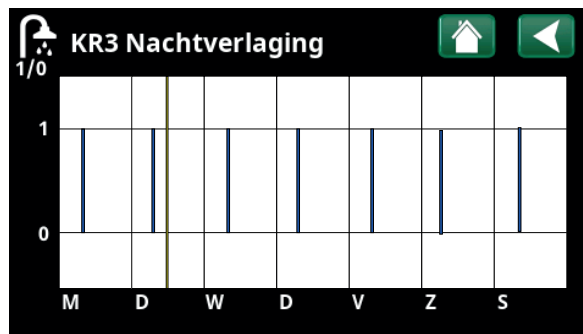
De functie "Extra SWW" is ingesteld om 3,5 uur actief te zijn.

**LET OP:** Stel de tijd ongeveer een uur vroeger in dan wanneer u het warme water nodig heeft, omdat het even duurt om het water te op te warmen.

**Tip:** Stel in vanaf het begin de modus "Economisch" in. Als u de hoeveelheid warm water onvoldoende vindt, kunt u verhogen naar "Normale" mode en zo verder.



De functie "Extra SWW" is ingesteld om op wekdagen actief te zijn tussen 06:30 en 07:30. Klik op het SWW-pictogram om hieronder een preview te zien.



Gebruik de Terug-knop om te wisselen tussen instellingen en voorvertoning. Een verticale blauwe balk geeft aan wanneer "Extra SWW" actief is. Een horizontale gele lijn geeft de huidige tijd aan. Op de X-as staan de dagen, maandag tot en met zondag.



## 5.5 Ventilatie

Als het systeem een aparte ventilatie-eenheid heeft (gespecificeerd in het menu "Installateur/Definieer/Ventilatie"), kan een van de ventilatiemodi zoals aangegeven met de vier ventilatorsymbolen, worden geselecteerd en kunnen de gedefinieerde ventilatiemodi in het menu "Ventilatie" worden gepland.

De uitlaatventilatorsnelheid (10%-100%) voor de vier ventilatiemodi ("Verminderd", "Normaal", "Geforceerd" en "Speciaal") kan worden ingesteld in het menu "Installateur/Instellingen/EcoVent".

Alle ventilatiemodi kunnen in een schema worden gebruikt. Raadpleeg het hoofdstuk "Schema" voor meer informatie over het programmeren van schema's.

Meer informatie over het CTC EcoVent ventilatieproduct staat in de "Installatie- en Onderhoudshandleiding".



Menu: "Ventilatie".



## 5.6 Schema

In een schema kunnen tijden worden ingesteld waarop een functie actief of inactief is tijdens de dagen van de week.

Het systeem staat niet toe dat sommige functies tegelijkertijd actief zijn op hetzelfde schema, zoals de functies "Nachtverlaging" en "Extra SWW", maar de meeste functies kunnen hetzelfde schema delen.

Als meerdere functies hetzelfde schema delen, worden bij wijzigingen in het schema van één functie dezelfde wijzigingen doorgevoerd voor andere functies die het schema delen.

Er staat een "X" rechts van de schemakop indien hetzelfde schema wordt gedeeld door een andere, op afstand bediende, functie.

Klik op de kop schema voor een grafisch overzicht van wanneer het schema op weekdagen actief is.

### 5.6.1 Een schema maken

In dit voorbeeld wordt een nachttemperatuurverlaging van verwarmingskring 1 (KR1) geprogrammeerd.

Eerst moet er een schema worden gedefinieerd in het menu "Installateur/Definieer/Afstandsbediening". Stel een schema (1-20) in de kolom "Schema" in de rij "KR1 Nachtverlaging", dit kan met de pijltoetsen of door te klikken op de plaats waar de cursor zich in het voorbeeld bevindt.

### 5.6.2 Het schema instellen

Een schema kan worden ingesteld voor de meeste op afstand bestuurbare functies in de menu's onder "Installateur/Instellingen". Schema's voor "Nachtverlaging", "Extra SWW" en "Ventilatie" zijn echter alleen toegankelijk via het startmenu.

Het schema bevat 30 rijen en in elke rij kan een instelling gemaakt worden. In één rij u bijvoorbeeld de datum en tijd instellen waarop de functie wordt geactiveerd en hoe laat de functie moet worden gedeactiveerd in de rij hieronder.

In het voorbeeld is "Nachtverlaging" voor verwarmingskring 1 ingesteld op "Aan" van 22:30 tot 07:00 uur op weekdagen, maar niet in het weekend (vrijdag- en zaterdagavond). De tweede rij is groen gemarkeerd, wat betekent dat die rij actief is op de actuele tijd.

**Schema** **Actief**  
(Actief/Inactief/Hestellen fabrieksinstellingen)

Activeer het schema door het in de modus 'Actief' te zetten. Het is ook mogelijk om de fabrieksinstellingen terug te zetten.



Menu: "Installateur/Definieer/Afstandsbediening".  
De functie "KR1 Nachtverlaging" is toegewezen aan Schema #1.



Klik op het pictogram "Nachtverlaging" in het menu "Verwarmen/Koeling" om het schema in te stellen.



Het schema is zo ingesteld dat "Nachtverlaging" actief is op doordeweekse dagen tussen 22:30 en 07:00 uur, dus niet op de nacht van vrijdag op zaterdag en de nacht van zaterdag op zondag (dan is er dus geen nachtverlaging).

### 5.6.3 Een schema bewerken

Ga naar de eerste rij en druk op "OK" om de bewerkingsmodus in te schakelen.

#### Tijd

Gebruik de pijltoetsen om de tijd (respectievelijk uren en minuten) te wijzigen.

#### Dag per dag

Gebruik de pijltoetsen (pijl-omhoog /pijl-omlaag) om actieve dagen vet te markeren.

#### Actie

#### Uit (Aan/Uit)

Dit geeft normaal gesproken aan of de rij de functie "Aan" of "Uit" zal zetten.

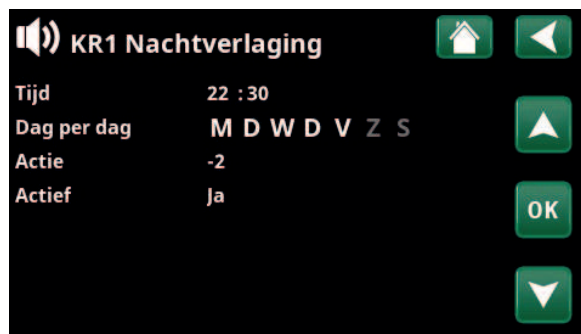
Voor de functies "Nachtverlaging" en "SmartGrid Schema" geldt echter het volgende:

- In het schema voor "Nachtverlaging" wordt de temperatuurverlaging tijdens die periode in °C opgegeven. Wanneer een temperatuur is opgegeven (instellingsbereik -1 tot -30°C), wisselt de status van de rij automatisch naar "Aan".
- Bij het instellen van een "SmartGrid Schema" staat de SmartGrid-functie (SG Geblokkeerd, SG Laagprijs en SG Overcap.) gespecificeerd in de rij "Actie". De status van de rij wisselt automatisch naar "Aan".

#### Actief

#### Ja (Ja/Nee)

"Ja" betekent dat de rij geactiveerd is.



Instelling van de Nachtverlaging (-2°C), doordeweekse nachten.

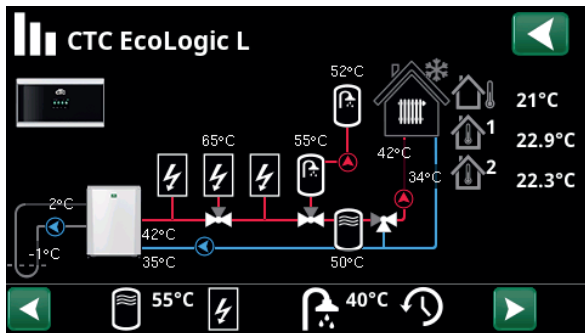


De SmartGrid functie "SG Laagprijs" is gepland op weekdays van 22:30-06:00. Ga naar het menu door "SmartGrid Schema" te selecteren in het menu "Installateur/Instellingen".

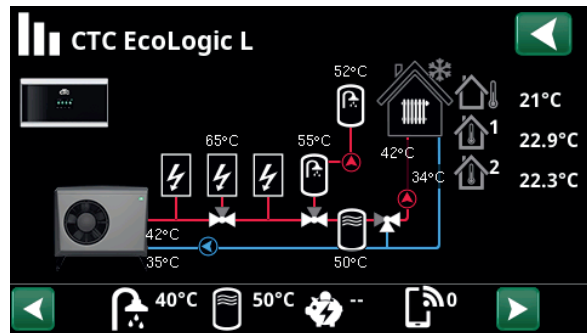


## 5.7 Werkingsdata

De werkingsdata in de screenshots van de menu's zijn slechts voorbeelden.



Hoofdmenupagina voor "Werkingsdata" met aangesloten vloeistof/water warmtepomp CTC EcoPart. Wanneer de pompen in werking zijn, roteren ook de pictogrammen van de pompen op het scherm.



Hoofdmenupagina voor "Werkingsdata" met aangesloten lucht-water warmtepomp CTC EcoAir. Wanneer de pompen in werking zijn, roteren ook de pictogrammen van de pompen op het scherm.



**Buitentemperatuur**

Gemeten temperatuur, buitenvoeler.



**Binnentemperatuur**

Toont de ruimtetemperatuur voor opgegeven verwarmingskringen (vertrekvoelers 1 en 2).



**Captatietemperatuur**

Huidige temperatuur (2°C) van de captatievloeistof van de collector in de warmtepomp en retourtemperatuur (-1°C) van de captatievloeistof terug naar de collectorslang.



**Verwarmingsskring**

Actuele Vertrektemperatuur (42°C) naar het huis staat aan de linkerkant. Actuele retourtemperatuur (34°C) staat eronder.



**Warmtepomp, lucht-water**

De lucht-water warmtepomp is aangesloten en gespecificeerd voor het circuit. De ingaande- en uitgaande temperaturen van de warmtepomp staan rechts.



**Warmtepomp, vloeistof/water**

De vloeistof/water-warmtepomp is aangesloten en gespecificeerd voor het circuit. De ingaande- en uitgaande temperaturen van de warmtepomp staan rechts.

Op de pictogrambalk onder aan de menupagina staan pictogrammen voor extra functies of subsystemen die gespecificeerd zijn.

Scroll met de pijlen of veeg in de lijst als niet alle pictogrammen op de pagina passen.



Ventilatie



Zwembad



Zonnecollectoren



El.prijzen



SWW



Geschiedenis



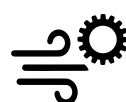
Externe buffer



Externe ketel



Het tandwielpictogram is een snelkoppeling naar "Instellingen" voor het betreffende onderdeel.





## 5.7.1 Werkingsdata, Sturing

Het menu toont algemene Werkingsdata.

### Status SWW

Toont de verschillende werkingsomstandigheden van het systeem, zie onderstaande tabel. LET OP! In een systeem met meerdere warmtepompen kan elke warmtepomp een andere status hebben. Zie "Status Warmtepomp" voor de actuele status.

### Koelingtank °C\* 0 (0)

Toont de huidige temperatuur (en setpoint) in de koeltank.

### Stroom L1/L2/L3 A 0.0 / 0.0 / 0.0

Toont de stroom in fasen L1-L3 indien een stroomsensor geïnstalleerd is. Als deze niet geconfigureerd is, wordt alleen de waarde van de hoogste fase getoond.

### Graadminuten -61

Toont het huidige warmteverlies in graadminuten.

Van toepassing op Systeemtypen 1-3.

### Vertrag. add verwarm. 180

Het menu toont de uitstel in minuten van de subnormale temperatuur in de verwarmingsbuffer voordat de additionele verwarming E1 wordt gestart.

Van toepassing op Systeemtypen 4-6.

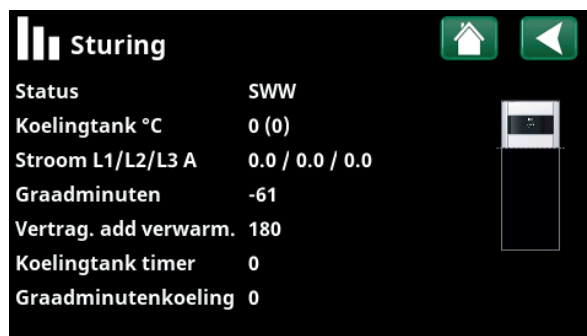
### Koelingtank timer\* 0

Toont actieve vertraging (minuten) voordat koeling kan worden geproduceerd tijdens warmteproductie.

### Graadminutenkoeling\*\* 0

Toont het huidige tekort aan koeling in het verwarmingssysteem (gemeten in graadminuten).

Van toepassing op Systeemtypen 4-5.



Menu Werkingsdata/Sturing.

\*De menubalk wordt getoond als actieve koeling gedefinieerd is en wanneer "Nee" wordt geselecteerd in de menubalk "Samen verwarming/koeling tank" in het menu "Installateur/Definiëren/Koelen".

\*\*De menubalk wordt getoond als actieve koeling gedefinieerd is en wanneer "Geen buffer" wordt geselecteerd in de menubalk "Samen verwarming/koeling tank" in het menu "Installateur/Definiëren/Koelen".

Status bedieningseenheid	
SWW	Er wordt SWW geproduceerd.
KR	Er wordt warmte geproduceerd voor de verwarmingskring (KR).
Koeling	Het systeem produceert koeling.
Hout	Alleen weergegeven voor Systeemtype 1. Getoond als de houtketel warmte produceert. Houtverbranding wordt geactiveerd wanneer de rookgastemperatuur de ingestelde waarde overschrijdt en de temperatuur gelijk aan of hoger dan de referentiewaarde (setpoint) is. Als houtverbranding actief is, wordt er geen warmtepomp of additionele verwarming gebruikt voor verwarmingsdoeleinden. De houtketel wordt ook geactiveerd wanneer de vertrekvoeler (B1) 10°C boven het setpoint is.
Verwarming-mengen	Er wordt warmte geproduceerd voor de verwarmingskring (KR). Mengklep (Y1) werkt volgens het setpoint van de vertrekvoeler. Wanneer de keteltemperatuur 10 °C hoger is dan het setpoint van de vertrektemperatuur, zal mengklep Y1 starten met het omlaag bijstellen naar deze temperatuur toe.
SWW+KR	Er wordt SWW en warmte geproduceerd voor de verwarmingskring (KR).
Uit	Er vindt geen verwarming plaats.



## 5.7.2 Werkingsdata, Verwarmingskring 1-\*

De Werkingsdata in de screenshots van de menu's zijn slechts voorbeelden.

Klik op een verwarmingskring om meer gedetailleerde Werkingsdata in een nieuw menuvenster te bekijken.

**Mode** **Aangepast**

Toont het actieve SWW-programma.

**Status** **Verwarming**

Toont de werkingsstatus van de verwarmingskring. Zie de onderstaande tabel.

**Vertrek °C** **42 (48)**

Toont de temperatuur die wordt geleverd aan de actuele verwarmingskring met het setpoint tussen haakjes.

**Retour °C** **34**

Geeft de temperatuur weer van het water dat van de verwarmingskring terugkeert naar de warmtepomp.

**Ruimtetemperatuur °C** **21 (22) (25)**

Toont de ruimtetemperatuur voor verwarmingskring indien er een ruimtevoeler geïnstalleerd is. Tussen haakjes staat het setpoint voor de status "Verwarming" en "Koeling".

**Radiatorpomp** **Uit**

Geeft de werkingsstatus van de radiatorpomp ("Aan" or "Uit") aan.

**Mengklep** **Open <50%**

Toont of de mengklep de warmte of koeling naar het verwarmingsstelsel "opent" of "sluit". Welke mengklep wordt bedoeld, hangt af van de vraag of warmte- of koudeproductie is gedefinieerd en hoe koeling is gedefinieerd.

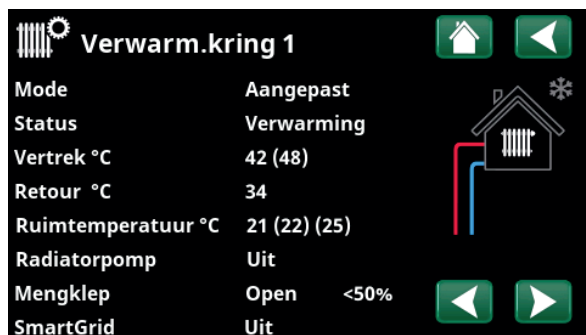
Deze menubalk wordt weergegeven voor Systeemtypen 6 of als additionele verwarming wordt aangesloten via mengklep Y1.

**SmartGrid** **Uit**

Dit toont de status van de SmartGrid-functies voor het geselecteerde verwarmingskring.



menu "Werkingsdata, Verwarmingskring". Het menu geeft de huidige temperaturen en status van gedefinieerde verwarmingskringen weer.



Het menu toont gedetailleerde Werkingsdata voor de geselecteerde verwarmingskring. Klik op de pijlen of veeg in het menu om gedefinieerde verwarmingskringen te tonen.

*\*Het aantal mogelijke verwarmingskringen of warmtepompen dat op het systeem kan worden aangesloten, is afhankelijk van het besturingssysteem.*

Status verwarmingskring	
Verwarming	Er wordt warmte geproduceerd voor de verwarmingskring.
Koeling	Er wordt koeling geproduceerd voor de verwarmingskring.
Vakantie	"Vakantieverlaging" van de ruimtetemperatuur is actief. Raadpleeg hoofdstuk "Verwarmen/koelen" voor meer informatie.
Nachtverlaging	"Nachtverlaging" van de ruimtetemperatuur is actief. Raadpleeg hoofdstuk "Verwarmen/koelen" voor meer informatie.
Uit	Er wordt niet verwarmd/gekoeld.

### 5.7.3 Status Warmtepomp\*

Dit menu verschijnt als er meerdere warmtepompen zijn gedefinieerd.

**Status WP** **Aan, SWW**

De statussen die de warmtepompen (EcoAir, EcoAirM, EcoPart, EcoPartM, EcoPart i600M of CombiAir) kunnen hebben staan in de onderstaande tabel.

**WP in/uit °C** **35.2 / 42.5**

Toont ingaande/uitgaande temperaturen van de warmtepomp.

**Bodem in/uit °C** **4.2 / 1.2**

Getoond voor vloeistof/water-warmtepompen.

Toont ingaande/uitgaande temperaturen van de captatievloeistof.



#### Vloeistof-water warmtepompen:

EcoPart = CTC EcoPart 400

EcoPartM = CTC EcoPart 600M



#### Lucht-water warmtepompen:

EcoAir = CTC EcoAir 400

EcoAirM = CTC EcoAir 500M/600M



CombiAir = CTC CombiAir 6-16M



Het menu toont de status en bedrijfstemperaturen van gedefinieerde warmtepompen.

*\*Het aantal mogelijke verwarmingskringen of warmtepompen dat op het systeem kan worden aangesloten, is afhankelijk van het besturingssysteem.*

Status warmtepomp	
Geblokkeerd in het menu	De compressor van de warmtepomp is "Geblokkeerd" in het menu "Installateur/Instellingen/Warmtepomp 1"*.
Communicatie alarm WP	De bedieningseenheid kan niet communiceren met de warmtepomp.
Aan, SWW	De warmtepomp verwarmt de SWW-tank.
Uit, uitstel start	De compressor van de warmtepomp is uit en kan niet starten vanwege de uitstel van de start.
Uit, start klaar	De compressor van de warmtepomp is uit maar klaar om te starten.
Debiet aan	Weergegeven als er flow door de laadspool gaat.
Aan, koelen	De warmtepomp produceert koelte voor de verwarmingskring
Aan, verwarming	De warmtepomp produceert warmte voor de verwarmingskring.
Ontdooien	De warmtepomp ontdooit. Wordt weergegeven voor lucht-water warmtepompen.
Geblokkeerd	De warmtepomp is gestopt omdat een temperatuur of druk de maximale waarde heeft overschreden.
Uit, alarm	De compressor is uit en geeft een alarmsignaal.
Stop, tarief	De compressor is geblokkeerd omdat de afstandsbedieningsfunctie actief is.



## 5.7.4 Werkingsdata, Compressor WP

**Status** **Aan, verwarming**

Toont de status van de warmtepomp. Raadpleeg beschrijvingen van statusmodi in het menu "Status, warmtepomp".

**Model** **EP412**

Toont het warmtepompmodel.

**Werkingsgeg. Compr.** **65RPS R**

Toont de compressorsnelheid. "R" staat voor "Gereduceerde modus" (bijvoorbeeld tijdens "Stille modus").

**Laadpomp** **Aan 50%**

Toont de werkingsstatus van de laadpomp ("Aan" of "Uit") en de flow in procenten (0-100).

**Captatiepomp** **Aan 50%**

Toont de werkingsstatus van de captatiepomp ("Aan" of "Uit") en de snelheid als percentage.

Deze menubalk wordt weergegeven voor vloeistof/water-warmtepompen.

**Bodem in/uit °C** **4.0 / 1.0**

Dit toont de inkomende en uitgaande temperaturen van de captatiepomp.

Deze menubalk wordt weergegeven voor vloeistof/water-warmtepompen.

**Ventilator** **Aan 80%**

Toont de werkingsstatus van de ventilator ("Aan" of "Uit") en de ventilatorsnelheid in procenten.

Deze menubalk wordt weergegeven voor lucht-water warmtepompen.

**WP in/uit °C** **35.0 / 42.0**

Toont de inkomende en uitgaande temperaturen van de warmtepomp.

**Buitentemp. °C** **3.5**

Toont uitgaande temperatuur.

Deze menubalk wordt weergegeven voor lucht/water warmtepompen.

**Stroom A** **9.8**

Afhankelijk van het warmtepompmodel wordt deze menubalk getoond.

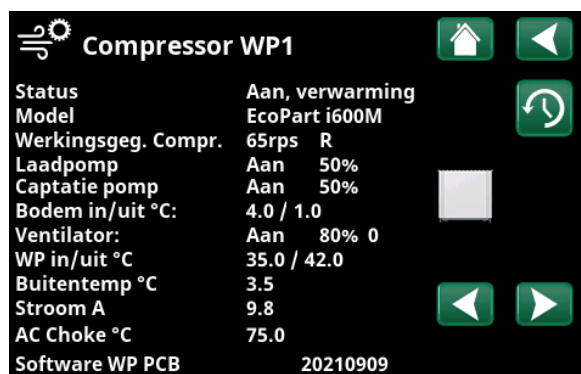
**AC choke °C** **75.0**

Toont de temperatuur van de AC choke van de warmtepomp.

Deze menubalk wordt weergegeven voor vloeistof/water-warmtepomp EcoPart 600M/EcoPart i600M.

**Software WP PCB** **20230301**

Toont de softwareversie van de warmtepomp.



Het menu toont detail werkingsdata voor de geselecteerde warmtepomp. Klik op de pijlen of veeg in het menu om gedefinieerde warmtepompen te tonen.



## 5.7.5 Werkingsdata, Opgeslagen data

In dit menu staan de cumulatieve werkingswaarden.

De gepresenteerde historische Werkingsdata is afhankelijk van de taalkeuze.

**Totaal werkingsuren h** **3500**

Geeft de totale tijd weer dat het product ingeschakeld is geweest.

**Max vertrek °C** **51**

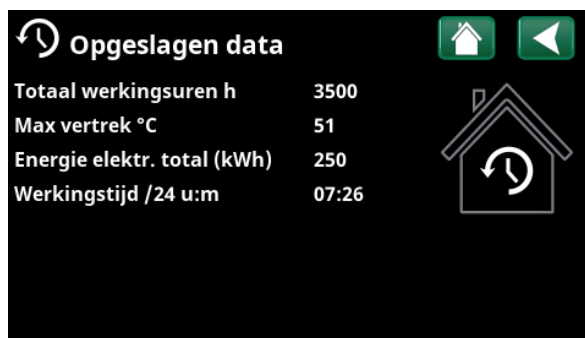
Toont de hoogste temperatuur die aan de verwarmingskring is geleverd.

**Energie elektr. total (kWh)** **250**

Toont hoeveel additionele verwarming is gebruikt.

**Werkingsstijd /24 u:m** **07:26**

Toont de totale werkingsstijd van de afgelopen 24 uur.



Menu: "Werkingsdata/opgeslagen data"





## 5.7.6 Werkingsdata, Additionele verwarming (E1-E3)

Het menu toont additionele warmtebronnen (E1-E3) die opgegeven zijn in het menu "Installateur/Definieer/Systeem type".

Als additionele verwarming actief is, brandt het bliksemflitsje in het pictogram rood.

Selecteer additionele warmte (E1-E3) voor gedetailleerde werkingsdata.

### Status systeem SWW

Toont de verschillende werkingsstatussen van het systeem. Zie onderstaande tabel.

### Add. verwarming (E1) Aan

Toont de werkingsmodus ('Aan' of 'Uit') voor additionele verwarming.

### Ketel °C 79 / 24

Toont de keteltemperatuur en de temperatuur na het mengklep.

Van toepassing op Systeemtype 1.

Bij status "SWW" staat het setpoint tussen haakjes, bijv. "24°(55)", in de volgende gevallen:

- SWW-werkingsmodus is ingesteld ('Normaal', 'Economisch' of 'Comfort').
- In het menu "Installateur/Definieer/Systeemtype" moet de warmtepomp(en) gespecificeerd worden in de rij "Warmtepompen voor SWW".
- De warmtepomp in het menu "Installateur/Definieer/Warmtepomp" moet op "Aan" worden gezet.

### Rookgas °C 150

Toont de temperatuur van de rookgasstroom als houtverbranding actief is.

Van toepassing op Systeemtype 1.

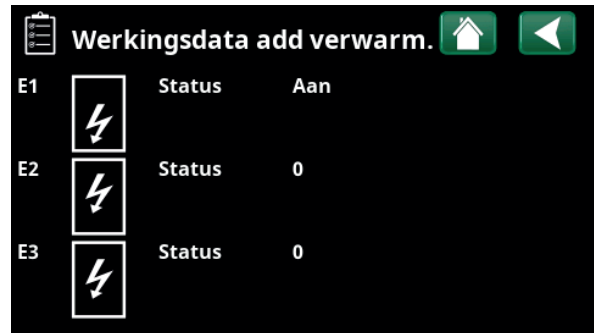
### Mengklep Open

Wordt getoond als de mengklep voor additionele verwarming "opent" of "sluit".

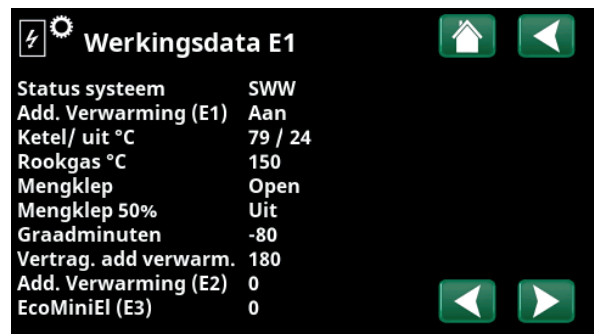
### Mengklep 50% Uit

"Aan" betekent dat de 4-weg bivalente mengklep tenminste 50% open staat.

Van toepassing op Systeemtype 6.



Klik op additionele warmtebron (E1-E3) om gedetailleerde werkingsdata te bekijken.



Menu "Werkingsdata E1". Het voorbeeld toont ook menubalken voor additionele verwarming E2 en E3.

### Graadminuten -80

Toont de actuele graadminuutberekening voor de additionele warmtebron.

Van toepassing op Systeemtypen 1-3.

### Vertrag. add. verwarming 180

Het menu toont de uitstel in minuten van de subnormale temperatuur in de verwarmingsbuffer voordat de additionele verwarming E1 wordt gestart.

Van toepassing op Systeemtypen 4-6.

### Add. Verwarming (E2) 0

Toont het uitgangssignaal (0-10V) of hoeveel stappen (0-3 of 0-7) van E2 actief zijn.

### EcoMiniEI (E3) 0

Toont het aantal actieve outputstappen (1-3) voor additionele verwarming E3.

Status sturing	
SWW	SWW-systeem opladen.
KR	Verwarmingskring aan het opladen.
Hout	Houtverbranding actief. Alleen weergegeven voor Systeemtype 1.
Verwarming-mengen	Kijk in het hoofdstuk "Werkingsdata/Bedieningssysteem". Van toepassing op Systeemtype 1.
SWW+KR	Er wordt SWW en warmte geproduceerd voor de verwarmingskring (KR).
Uit	Er vindt geen verwarming plaats.



## 5.7.7 Werkingsdata, SWW

**Mode** **Comfort**

Toont het actieve SWW-programma.

**SWW-tank °C** **45 (55) (55)**

Toont de actuele temperatuur in de SWW-tank en het setpoint (tussen haakjes) voor de werking van de warmtepomp en tijdens additionele verwarming.

Als de legionellabeschermingsfunctie actief is, staat er een "L" achter de temperatuurwaarden.

**Extra SWW** **Aan**

"Aan" betekent dat de functie "Extra SWW" actief is.

**SWW circulatie** **Uit**

"Aan" betekent dat de functie "SWW-circulatie" actief is.

**SmartGrid** **Uit**

Hier staat de status van de SmartGrid-functies voor SWW.

**Externe SWW-tank °C** **45**

Toont de temperatuur in de externe SWW-tank (indien gespecificeerd).

Als de legionellabeschermingsfunctie actief is, staat er een "L" achter de temperatuurwaarde.

**Pomp ext. SWW-tank** **Aan**

Toont de status ("Aan"/"Uit") van de laadpomp voor de externe SWW-tank (indien gespecificeerd).

**Status E4** **Uit**

Toont de werkingsstatus voor additionele verwarming E4 in de SWW-tank.

<b>Mode</b>	<b>Comfort</b>
<b>SWW-tank °C</b>	<b>45 (55) (55)</b>
<b>Extra SWW</b>	<b>Aan</b>
<b>SWW circulatie</b>	<b>Uit</b>
<b>SmartGrid</b>	<b>Uit</b>
<b>Externe SWW-tank °C</b>	<b>45</b>
<b>Pomp ext. SWW-tank</b>	<b>Aan</b>
<b>Status E4</b>	<b>Uit</b>

Menu "Werkingsdata/SWW".



## 5.7.8 Werkingsdata, Verwarmingsbuffer

Dit menu wordt getoond als "Verwarmingsbuffer" gespecificeerd is in het menu "Installateur/Definieer/Verwarmingsbuffer".

### Status systeem Uit

Toont de verschillende werkingsstatussen van het systeem. Zie onderstaande tabel.

### Temperatuur °C 50 (56)

Toont de temperatuur in de verwarmingsbuffer en het setpoint dat het systeem probeert te bereiken.

### Afstandsbediening Uit

"Aan" betekent dat verwarmen van de verwarmingsbuffer plaatsvindt omdat het schema of externe regeling dit geactiveerd heeft.

### SmartGrid Uit

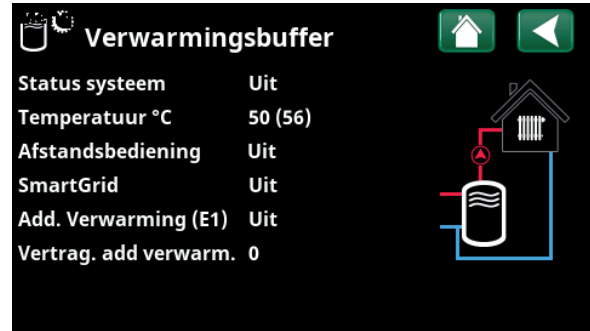
De status van de SmartGrid functies voor Verwarmingsbuffer (Uit/SG Lage prijs/SG Overcap.) wordt hier weergegeven.

### Add. Verwarming (E1) Uit

Hier kunt u zien of de additionele verwarming "Aan" of "Uit" staat.

### Vertrag. add. verwarm. 0

Hier kunt u de tijd (minuten) zien voordat de additionele verwarming (E1) naar de stand "Aan" gaat.



Menu "Werkingsdata/externe verwarmingsbuffer".

Status verwarmingsbuffer	
SWW	De warmtepomp laadt het SWW-systeem op
KR	De verwarmingsbuffer laadt het verwarmingssysteem op.
Hout	Houtverbranding actief. Alleen weergegeven voor Systeemtype 1.
Verwarming-mengen	Kijk in het hoofdstuk "Werkingsdata/Bedieningssysteem". Van toepassing op Systeemtype 1.
SWW+KR	Houtketel die heet water (SWW) en warmte voor het verwarmingscircuit (KR) produceert.
Uit	Er vindt geen verwarming plaats.



## 5.7.9 Werkingsdata, Zonnecollectoren\*

Dit menu wordt getoond als "Zonnecollectoren" gespecificeerd is in het menu "Installateur/Definieer/Zonnecollectoren".

### Status Laden SWW

Toont status van zonnecollectoren. Zie onderstaande tabel.

### Uit Zon °C 68

Toont de uitgaande temperatuur van de zonnecollectoren.

### In Zon °C 60

Toont de ingaande temperatuur naar de zonnecollectoren.

### Pomp zon % 46%

Dit toont het werkelijke percentage van de maximale capaciteit van de circulatiepomp.

### Laadpomp zon % 46%

Dit toont het werkelijke percentage van de maximale capaciteit van de circulatiepomp.

### Laden zon/tank SWW

Dit geeft aan of de SWW-tank of verwarmingsbuffer wordt opgeladen.

### Laadpomp bodem Uit

Dit toont de werkingsmodus voor de pomp ("Aan" of "Uit") voor het opladen van de bodem.

### Ventiel laden bodem Uit

Dit toont de werkingsmodus voor de klep ("Aan" of "Uit") voor het opladen van de bodem.

### Vermogen verw. (kWh) 0

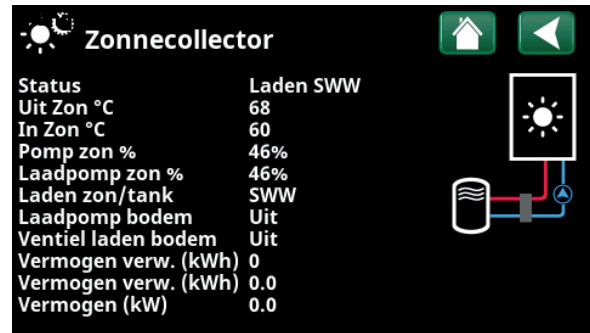
Toont de totale (geschatte) energie-output.

### Vermogen verw. (kWh) 0,0

Geeft de energie-output voor de afgelopen 24 uur weer.

### Vermogen (kW) 0,0

Toont het actuele geleverde vermogen.



"Werkingsdata/Zonnecollectoren" menu.

\*Uitsluitend voor CTC EcoLogic L.

Status, zonnecollectoren	
Zonnecollectoren Uit	Zonnecollectoren staan in bedrijfsmodus "Uit".
CV-ketel	Zonnecollectoren laden de houtketel.
Laden SWW	Zonnecollectoren laden het SWW-systeem.
Verwarmingsbuffer	Zonnecollectoren laden de verwarmingsbuffer.
Vacuümcollectortest	De circulatie door de zonnecollectoren wordt tijdelijk gestart om de uitgaande temperatuur van de collector te controleren.
Opladen gesteente/aarde	Zonnecollectoren herladen boring/bodem weer.



## 5.7.10 Werkingsdata, Zwembad\*

Dit menu wordt getoond als "Zwembad" gespecificeerd is in het menu "Installateur/Definieer/Zwembad".

**Status** **Uit**

Geeft de huidige bedrijfsstatus weer ("Aan", "Geblokkeerd" of "Extern geblokkeerd").

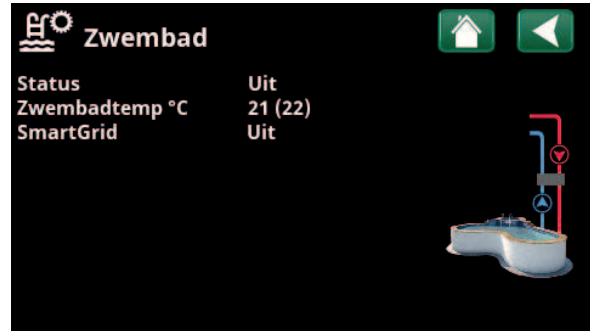
- "Geblokkeerd" betekent dat zwembadverwarming is geblokkeerd in het menu "Installateur/Instellingen/Zwembad".
- "Geblokkeerd ext" betekent dat het zwembad extern is geblokkeerd via de afstandsbediening of weekprogramma.

**Zwembadtemp °C** **21 (22)**

Toont de temperatuur in het zwembad en het setpoint dat het systeem probeert te bereiken.

**SmartGrid** **Uit**

De status van de SmartGrid-functies voor Zwembad wordt hier weergegeven.



"Werkingsdata/Zwembad" menu.

\*Uitsluitend voor CTC EcoLogic L.



## 5.7.11 Werkingsdata, Ventilatie

Dit menu wordt weergegeven als het ventilatieproduct "CTC EcoVent" is gedefinieerd in het menu "Installateur/Definiëren/Ventilatie/EcoVent 2x".

Voor meer informatie hierover, zie de Installatie- en onderhoudshandleiding voor CTC EcoVent.

**Mode** **Verminderd**

Dit geeft de huidige ventilatiemodus weer.

Opties voor instellingen: Verminderd/Geforceerd/Normaal/Speciaal.

**Ventilator** **20%**

Ventilatorsnelheid in %.

**Hoogste niveau rH** **40**

Hoogste gemeten waarde voor vochtigheid (%).

Weergegeven indien een rH-voeler uit de CTC SmartControl-serie is geïnstalleerd.

Raadpleeg de Installatie- en onderhoudshandleiding voor het accessoire CTC SmartControl.

**Hoogste niveau CO<sub>2</sub>** **550**

Hoogste gemeten waarde voor kooldioxide (ppm).

Weergegeven indien de CO<sub>2</sub>-sensor uit de CTC SmartControl-serie is geïnstalleerd.

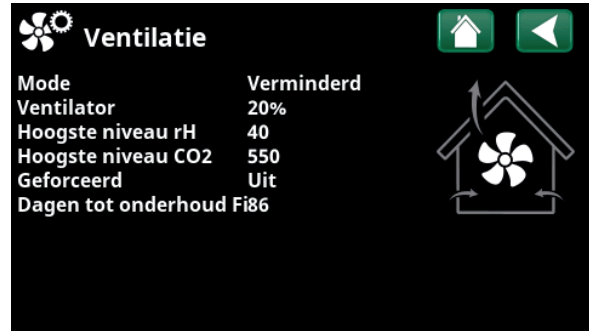
Raadpleeg de Installatie- en onderhoudshandleiding voor het accessoire CTC SmartControl.

**Geforceerd** **Uit**

"Aan" betekent dat de ventilator naar de "Geforceerde" ventilatiemodus gaat.

**Dagen tot onderhoud filter** **86**

Dit geeft de resterende tijd in dagen tot het vervangen van het filter aan.



Menu: "Werkingsdata/Ventilatie".



## 5.7.12 Werkingsdata, El.prijzen

Dit menu wordt getoond als "El.prijzen" is gespecificeerd in het menu "Installateur/Definieer/Communicatie".

**El.prijs modus** **Hoog**

Geeft de huidige prijscategorie aan ("Hoog", "Gemiddeld" of "Laag").

**El.prijs/kWh** **SEK 7,5**

Geeft de huidige elektriciteitsprijs in de lokale valuta aan.

Geef de grafiek "voorbeeld gegevens" weer door op het grafiekpictogram linksonder in het menudisplay te klikken.



Menu: "Werkingsdata/El.prijzen".



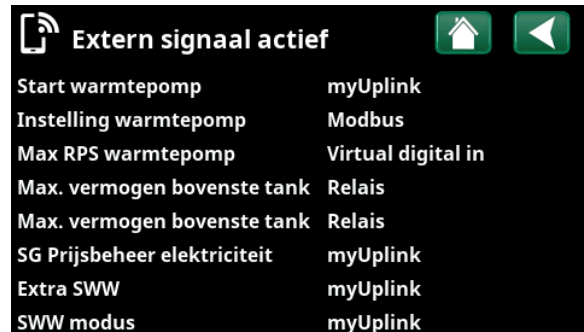
Zie voor meer informatie en voorbeeld van Prijsbeheer slimme elektriciteit/SmartGrid de website [www.ctc-heating.com/Products/Download](http://www.ctc-heating.com/Products/Download).



## 5.7.13 Extern signaal

Het menu toont de functies die actief zijn via externe sturing. De functies kunnen worden geactiveerd met:

- myUplink
- Virtuele digitale input
- Modbus
- Relais
- SmartControl-sensoren



Menu: "Werkingsdata/Extern signaal actief".



## Installateur

Dit menu heeft vier submenu's:

- Display
- Instellingen
- Definieer
- Service

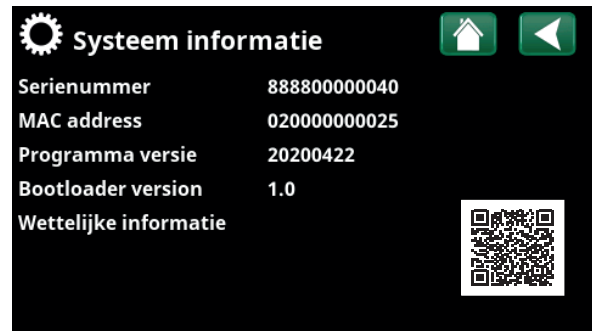


Voor "Systeeminformatie" klikt u op de knop "i" in de rechterbenedenhoek van het menu "Installateur". Dit toont het serienummer van het product, het MAC-adres en de versies van de toepassing en de opstartlader. Klik op "Juridische Informatie" om informatie te bekijken over licenties van derden.

Scan de QR-code met een tablet of smartphone. Wanneer uw telefoon/tablet is verbonden met uw lokale netwerk, kan het product op dezelfde manier worden gebruikt met het touchscreen van uw apparaat als het display van het product.



Menu: "Installateur".



Menu: "Installateur/Systeeminformatie". Klik op de knop 'i' in de linkerbenedenhoek van het menu "Installateur" om in dit menu te komen.



## 5.8 Display

Tijd, taal en andere displayinstellingen kunnen worden uitgevoerd vanuit dit menu.



### 5.8.1 De tijd instellen

Het menu is ook bereikbaar door op de datum of tijd in de rechterbovenhoek van het startdisplay te klikken.

#### Tijd en Datum

Klik op het symbool van de tijd. Druk op "OK" om de eerste waarde te markeren en gebruik de pijlen om de tijd en datum in te stellen.

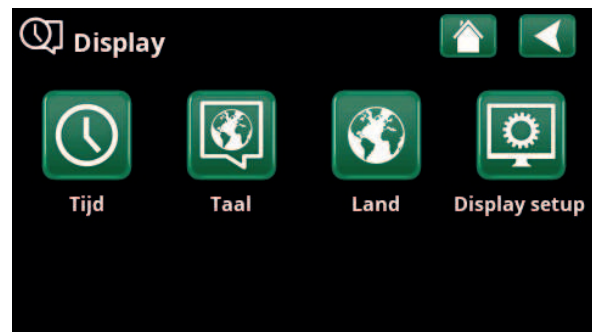
#### DST (Aan, Actief)

De linkerwaarde kan ingesteld worden. "Aan" betekent dat de tijd wordt aangepast volgens de zomertijd.

De rechterwaarde is vast en toont de huidige status (bijvoorbeeld 'Uit' tijdens de winterperiode). Het display hoeft niet op de elektriciteit te worden aangesloten om de waarden aan te passen, dit vindt plaats bij de volgende keer opstarten.

#### SNTP

Menu-optie "Aan" haalt de huidige tijd van het internet (indien online). Meer opties voor instellingen zijn te vinden in het menu "Installateur/Instellingen/Communicatie/Internet".



Menu: "Installateur/Display".



Menu: "Installateur/Display"/Tijd".





## 5.8.2 Taal

Klik op een vlag om de taal te selecteren. De geselecteerde taal wordt gemarkeerd met een groen vierkant.

Als u meer taalopties wilt bekijken dan in het menu worden weergegeven, scrolt u omlaag op de pagina of drukt u op de pijl-omlaag.



## 5.8.3 Land

Klik op het symbool "Land" in het menu "Installateur/Display" om de selecteerbare landen en regio's weer te geven. Het land dat wordt weergegeven (groen gemarkeerd) is afhankelijk van de taal die is geselecteerd.

"English" is de standaard taalinstelling, wat betekent dat "GB United Kingdom of Great Britain and Northern Ireland" de standaard landinstelling is.

Selecteer het land waar de installatie zich bevindt. De productspecifieke fabrieksinstellingen kunnen variëren afhankelijk van het geselecteerde land.

"Land" moet ook worden geselecteerd om correcte elektriciteitsprijzen te ontvangen bij het beheren van elektriciteitsprijzen via de myUplink mobiele app.



## 5.8.4 Display setup

**Slaap display** 120 (Uit, 1...360)

Voer in minuten de tijd in die moet verstrijken voordat het display in de slaapstand gaat als het niet wordt aangeraakt. Instellingen kunnen worden gemaakt met intervallen van 10 minuten.

**Backlight** 80% (10...90)

Stelt de helderheid van het display met achtergrondverlichting in.

**Klik geluid** Ja (Ja/Nee)

Knopgeluiden in- of uitschakelen.

**Alarm geluid** Ja (Ja/Nee)

Alarmpgeluiden in- of uitschakelen.

**Tijdzone, GMT +/-** +1 (-12...14)

Stel uw tijdzone in (ten opzichte van GMT).

**Beveiligingscode** 0000

Druk op "OK" en gebruik de pijlen om een 4-cijferige vergrendelcode in te stellen. Als een beveiligingscode is ingesteld, wordt deze weergegeven als vier sterren. U wordt gevraagd om deze code in te voeren wanneer het display opnieuw wordt gestart.

LET OP: Noteer de vergrendelcode voor uw eigen referentie wanneer u deze voor de eerste keer in het menu invoert.

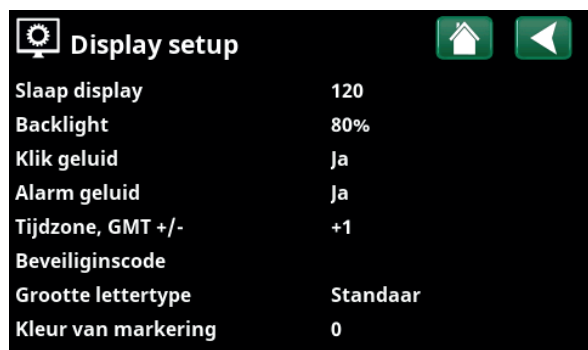
Het serienummer van het display (12 cijfers) kan ook worden ingevoerd om het display te deblokkeren (voer '0000' + serienummer in); zie hoofdstuk "Installateur/Systeeminformatie".



Menu: "Installateur/Display/Taal".



Menu: "Installateur/Display/Land".



Menu: "Installateur /Display/Display setup".

Het display kan worden vergrendeld door te klikken op de productnaam linksboven in het startmenu, waarna u wordt gevraagd om de vergrendelcode in te voeren.

Een beveiligingscode kan worden verwijderd door "0000" in dit menu in te voeren in plaats van de eerder opgegeven beveiligingscode.

**Grootte lettertype** Standaard (Klein/Standaard/Groot)

De grootte van het lettertype op het display kan hier worden gewijzigd.

**Kleur van markering** 0 (0/1/2)

Optie om de achtergrondkleur van de cursor te wijzigen voor een duidelijkere selectie naargelang de lichtomstandigheden.



## 5.9 Instellingen

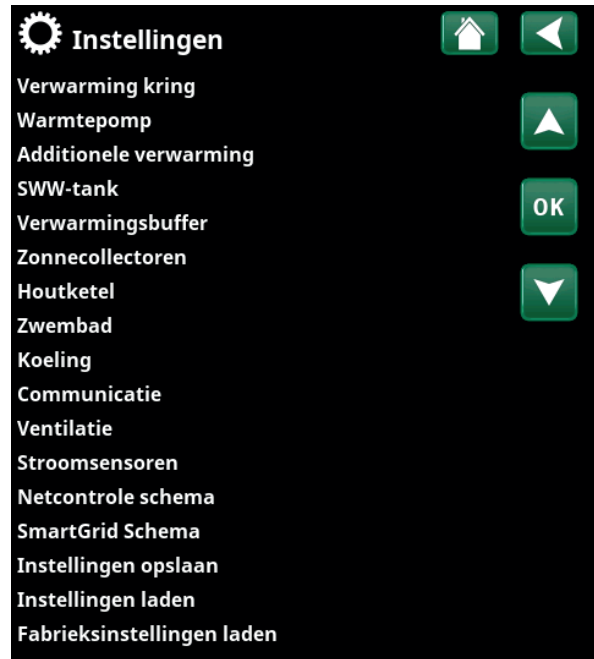
Hier kunnen instellingen worden gemaakt voor, onder andere, de verwarmings- en koelingsbehoeften van het huis. Het is belangrijk dat deze basisinstelling voor de verwarming juist is voor uw huis. Waarden die niet goed zijn ingesteld, kunnen tot gevolg hebben dat uw huis niet warm genoeg is of dat er onnodig veel energie wordt gebruikt om uw huis te verwarmen.



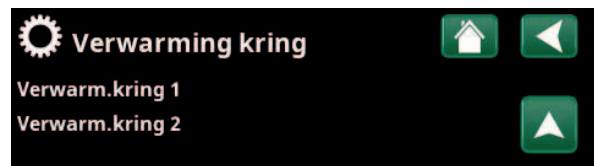
Definieer eerst de gewenste functies, zie "Installateur/Definieer". Instellingen worden alleen weergegeven voor ingeschakelde functies.

### 5.9.1 Instellingen verwarmingskring\*

Selecteer in het menu "Instellingen" "Verwarmingskring" en vervolgens de verwarmingskring die ingesteld moet worden.



Menu: "Installateur/Instellingen".



Onderdeel van menu "Installateur/Instellingen/Verwarmingskring".



Onderdeel van het menu "Installateur/Instellingen/Verwarmingskring/Verwarmingskring 1".

\*De warmtepomp kan tot vier verwarmingskringen regelen.

## Programma

Druk op "OK" in de menubalk van "Programma" om instellingen te maken voor de verwarmingsprogramma's "Economisch", "Comfort" en "Aangepast". Het geselecteerde programma is gemarkeerd met een "X".

Om een verwarmingsprogramma te activeren of een schema in te stellen, drukt u op de knop "Programma" in het menu "Verwarming/Koeling". Zie het hoofdstuk "Bedieningssysteem/Verwarming/koeling".

### • Aanpassing vertrek °C -5 (-20...-1)

De menubalk wordt weergegeven als de ruimtevoeler niet is gedefinieerd voor de verwarmingskring. Het instellen van "-5" (fabrieksinstelling voor programma "Economisch") betekent dat het setpoint van de vertrektemperatuur met 5°C wordt verlaagd wanneer het programma actief is.

### • Aanpassing ruimtetemp. °C -2.0 (-5.0...-0.1)

De menubalk wordt weergegeven als de ruimtevoeler is gedefinieerd voor de verwarmingskring. Het instellen van "-2" (fabrieksinstelling voor programma "Economisch") betekent dat het setpoint van de ruimtetemperatuur met 2°C wordt verlaagd wanneer het programma actief is.

### • Vertraging verwarming uit Nee (Nee/10...600)

"Vertraging verwarming uit" is de tijd in minuten na het activeren het verwarmingsprogramma "Economisch", "Comfort" of "Aangepast" dat de verwarmingsmodus terugkeert naar het programma "Normaal".

Als het programma "Aangepast" echter later wordt geselecteerd dan het programma "Normaal", is het programma "Aangepast" van toepassing na vertraging verwarming uit. De vertraging verwarming uit wordt in stappen van 10 minuten ingesteld voor elke toetsaanslag (pijl omhoog of omlaag).

"Nee" betekent dat het geselecteerde programma geactiveerd blijft totdat een ander verwarmingsprogramma wordt geactiveerd.

### • SmartGrid Blokkering\* Uit (Uit/Aan)

De menubalk wordt weergegeven bij het instellen van het verwarmingsprogramma "Economisch" of "Aangepast".

"Aan" betekent dat het verwarmingsprogramma wordt geactiveerd wanneer "SmartGrid Blokkering" actief is.

### • SmartGrid Laagprijs\* Uit (uit/aan)

De menubalk wordt weergegeven bij het instellen van het verwarmingsprogramma "Comfort" of "Aangepast".

"Aan" betekent dat de temperatuur wordt verhoogd volgens de instelling voor "SmartGrid Lage prijs °C" wanneer "SmartGrid laagprijs" is geactiveerd.

### • SmartGrid Overcap.\* Uit (uit/aan)

De menubalk wordt weergegeven bij het instellen van het verwarmingsprogramma "Comfort" of "Aangepast".

"Aan" betekent dat de temperatuur wordt verhoogd volgens de instelling voor "SmartGrid overcap °C" wanneer "SmartGrid overcap" is geactiveerd. Deze functie wordt niet gebruikt voor de beheersing van de elektriciteitsprijs.

### \* Reset programma

Het huidige programma wordt gereset naar de fabrieksinstelling.



Menu "Installateur/Instellingen/Verwarmingskring/Verwarmingskring1/Programma".



Menu "Installateur/Instellingen/Verwarmingskring/Verwarmingskring1/Programma/Economisch".

\*SmartGrid-functies worden ingesteld in het menu „Installateur/Instellingen/Verwarmingskring“.

## Stookcurve

De stookcurve bepaalt de vertrektemperatuur (en dus de binnentemperatuur) naar de verwarmingskring bij verschillende buitentemperaturen.

Raadpleeg het hoofdstuk "Stookcurve huis" voor meer informatie over het aanpassen van de stookcurve.

Mogelijke keuzes zijn "Inst. stookcurve", "Fijne aanpassing", "Actieve curve", "Kopiëren van..." en "Reset curve".

### • Inst. stookcurve

De dikkere lijn toont de in de fabriek ingestelde curve terwijl de dunneren lijn de actieve stookcurve is die gereset moet worden.

Hier is het mogelijk om het uiterlijk van de grafiek aan te passen door de curve-helling en curve-aanpassing te wijzigen met de knoppen onder de grafiek. De veranderingen die u hier aanbrengt, hebben invloed op de volledige grafiek, terwijl de wijzigingen die worden aangebracht onder "Fijne aanpassing" één punt tegelijk beïnvloeden. De helling van de curve wordt aangepast met de linker- en rechterpijlen, terwijl de curve-aanpassing wordt gedaan met de pijlen omhoog en omlaag.

Bevestig met "OK".

### • Fijne aanpassing

De grafiek van de actieve stookcurve voor de verwarmingskring wordt weergegeven. De stookcurve kan op 5 punten in de grafiek worden aangepast. Raak een punt aan (deze wordt dan groen) om de positie op de x-as (buitentemperatuur) en y-as (vertrektemperatuur) te veranderen. Dit kan met de knoppen omhoog/omlaag/links/rechts onder de grafiek of door erop te drukken naar het nieuwe punt te slepen.

Onder de grafiek staan de buiten- en vertrektemperatuur van het geselecteerde punt.

De stookcurve kan ook worden aangepast via het menu „Verwarming/Koeling“. Zie het hoofdstuk "Bedieningssysteem/Verwarming/Koeling".

### • Actieve curve 1 (1/2)

Deze menubalk toont de geselecteerde stookcurve, het is mogelijk om te kiezen tussen twee verschillende stookcurven per verwarmingskring.

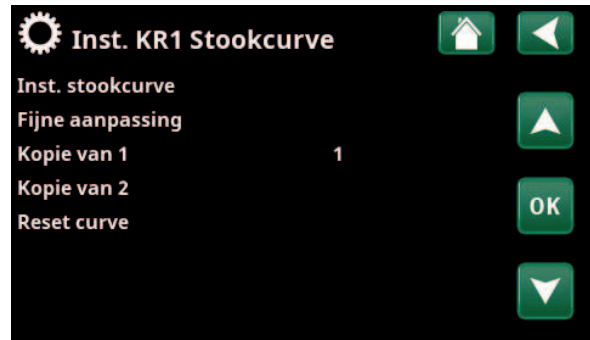
### • Kopie van 1 (2)

De functie "Kopie van..." is handig als u twee verschillende grafieken van de stookcurves hebt gemaakt, maar u de ene grafiek wilt terugzetten naar hetzelfde uiterlijk als de andere en vervolgens wijzigingen wilt aanbrengen.

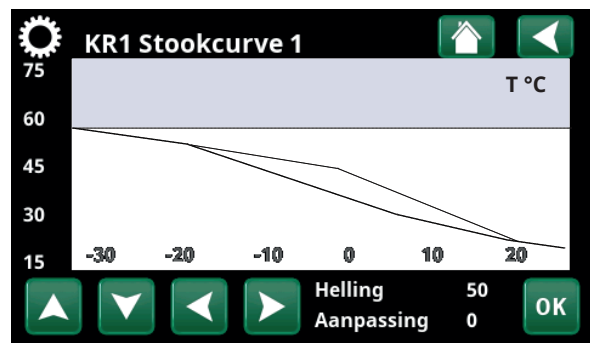
Voorbeeld: Als stookcurve 1 is geselecteerd als "Actieve curve", zal stookcurve 1 hetzelfde uiterlijk hebben als stookcurve 2 door de regel "Kopie van 2" te selecteren en op "OK" te drukken. De menubalk kan niet worden geselecteerd (grijs gemarkeerd) wanneer stookcurven 1 en 2 dezelfde waarden hebben (de grafieken zien er hetzelfde uit).

### • Reset curve

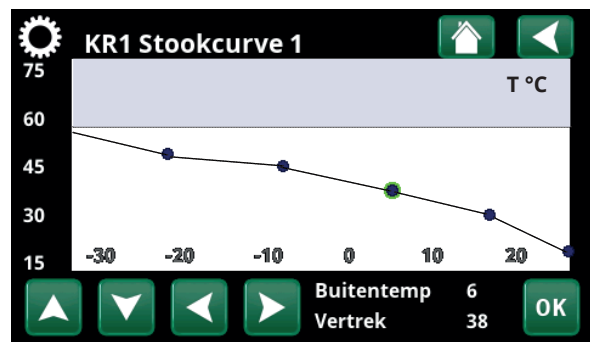
Zet de actieve stookcurve terug op de in de fabriek ingestelde curve.



Menu "Installateur/Instellingen/Verwarmingskring/Verwarmingskring 1/Stookcurve".



Menu "Installateur/Instellingen/Verwarmingskring/Verwarmingskring 1/Stookcurve".



Menu "Installateur/Instellingen/Verwarmingskring/Verwarmingskring 1/Stookcurve/Fijne aanpassing".

**Max vertrek °C** 55 (30...80)

Maximaal toegestane temperatuur die wordt toegevoerd naar de betreffende verwarmingskring.

**Min vertrek °C** Uit (Uit/15...65)

Minimaal toegestane temperatuur die wordt toegevoerd naar de betreffende verwarmingskring.

**Verwarming mode** Auto (Auto/Aan/Uit)

Wisselen tussen verwarmingsseizoenen en zomermode kan automatisch gebeuren (Auto) of er kan hier een keuze worden gemaakt om de verwarming op "Aan" of "Uit" te zetten.

De verwarmingsmodus kan ook worden geselecteerd op de startpagina door op de knop „Modus” in het menu "Verwarming/Koeling" te drukken.

- **Auto** = het automatisch in- en uitschakelen van het verwarmingsseizoen.
- **Aan** = Doorlopend verwarmingsseizoen, de radiatorpomp draait doorlopend.
- **Uit** = er is geen verwarming, de radiatorpomp draait niet (is omgedraaid).

**Verwarming mode, Ext.** Aan (Auto/Aan/Uit)

De in dit menu geselecteerde verwarmingsmode kan extern worden ingeschakeld/uitgeschakeld.

Deze menubalk wordt voor de actuele verwarmingskring getoond als er een afstandsbediende invoer of een schema voor de functie is gespecificeerd.

Lees meer in de "Def. Afstandsbediening" sectie van het hoofdstuk "Installateur/Definieer".

#### Verwarming schema

Deze menubalk wordt getoond als er een schema opgegeven is voor de functie "KR Verwarmingsmodus, ext." in het afstandsbedieningsmenu.

Kijk voor meer informatie in:

- hoofdstuk "Schema".
- sectie "Def. Afstandsbediening" in het hoofdstuk "Installateur/Definieer" voor het specificeren van de afstandsbedieningsfunctie.

**Verwarming uit, buiten °C** 18 (2...30)

**Verwarming uit, tijd (min)** 120 (30...1440)

**Verwarming aan, tijd (min)** 120 (30...1440)

De menubalken kunnen alleen worden ingesteld als de modus "Automatisch" is geselecteerd in het menu "Verwarmingsmodus" hierboven. Anders zijn de menubalken vergrendeld (grijs vervaagd).

Wanneer de buitentemperatuur hoger is dan (of gelijk is aan) de ingestelde waarde in het menu "Verwarming uit, buiten °C" gedurende de tijd (in minuten) in het menu "Verwarming uit, tijd (min)", wordt de productie van warmte voor het huis gestopt.

Dit betekent dat de radiatorpomp stopt en de mengklep gesloten blijft. De radiatorpomp wordt overdag kort ingeschakeld zodat de pomp niet vastloopt. Het systeem start automatisch opnieuw wanneer er warmte nodig is.

Max vertrek °C	55
Min vertrek °C	Uit
Verwarming mode	Auto
Verwarming mode, Ext	
Verwarming schema	
Verwarming uit, buiten °C	18
Verwarming uit, tijd (min)	120
Verwarming aan, tijd (min)	0
Nachtverlaging tot °C	5
Kamertemp verminderd, nachtve-2	
Vertrek verminderd, nachtverlag-3	
Kamertemp verminderd, vakanti-2	
Vertrek verminderd, vakantie °C -3	
Snelheid radiatorpomp	100
Alarm ruimtetemp. °C	5
SmartGrid Laagprijs °C	Uit
SmartGrid Overcap. °C	Uit
SmartGrid Blokkering	Uit
Droogperiode mode	Uit

Onderdeel van het menu "Installateur/Instellingen/Verwarmingskring/Verwarmingskring 1".

Wanneer de buitentemperatuur daalt tot de limiet waar verwarming weer nodig is, is warmte naar het huis toegestaan wanneer de temperatuur lager wordt dan (of gelijk is aan) de ingestelde waarde in het menu "Verwarming uit, buiten °C" voor het aantal minuten dat in het menu "Verwarming aan, tijd (min)" is ingesteld.

**Nachtverlaging tot °C** **5 (-40...40)**

Als de buitentemperatuur lager dan dit is, stopt de functie "Nachtverlaging" omdat er teveel energie wordt verbruikt en het te lang duurt om de temperatuur weer te verhogen.

Dit menu heeft voorrang op afstandsbediening van "Nachtverlaging".

**Kamertemp. verminderd, nachtverl. °C** **-2 (0...-30)**

**Kamertemp. verminderd, vakantie °C** **-2 (0...-30)**

Het menu's worden weergegeven als er ruimtevoelers zijn geïnstalleerd voor de verwarmingskring. Hier kan het aantal graden worden ingesteld waarmee de ruimtetemperatuur moet worden verlaagd tijdens op afstand bestuurde nachtreductie en tijdens vakanties. Nachtverlaging kan ook periodiek worden ingesteld; de temperatuurdaling wordt dan opgenomen in het schema.

**Vertrektemp. verminderd, nachtverl. °C** **-3 (0...-30)**

**Vertrektemp. verminderd, vakantie °C** **-3 (0...-30)**

Het menu's worden weergegeven als er geen ruimtevoelers zijn geïnstalleerd voor de verwarmingskring. Hier kan het aantal graden worden ingesteld waarmee de vertrektemperatuur voor de verwarmingskring moet worden verlaagd tijdens op afstand geregelde nachtreductie en tijdens vakanties. Nachtverlaging kan ook periodiek worden ingesteld; de temperatuurdaling wordt dan opgenomen in het schema.

**Snelheid verwarmingspomp** **100 (Uit/1...100)**

Als radiatorpomp G1 is aangesloten, wordt deze instelling "Uit".

Het doel van dit menu is om de snelheid van de laadpomp van de warmtepomp G11 in te stellen.

De menubalk wordt weergegeven voor Systeemtype 1 en Systeemtypen 2 en 3 als er geen warmtestroom is.

**Alarm ruimtetemp. °C** **5 (-40...40)**

Als de ruimtetemperatuur te laag is (volgens de ingestelde waarde), wordt het bericht 'Alarm, lage ruimtetemperatuur' getoond. Deze menubalk staat er als de ruimtevoeler aangesloten en gedefinieerd is.

**SmartGrid Laagprijs °C** **Uit (Uit/1...5)**

Instelling om de kamertemperatuur te verhogen bij de "Lage" energieprijis, via SmartGrid.

Dit menu wordt alleen getoond indien zowel SmartGrid A als SmartGrid B opgegeven zijn in het afstandsbedieningsmenu.

Lees meer in de sectie " Afstandsbediening/SmartGrid A/B" van het hoofdstuk "Installateur/Definieer".

**I** Als ruimtevoelers geïnstalleerd zijn, wordt het menu "Ruimtetemp verlaagd..." getoond. Als er geen ruimtevoelers zijn, wordt het menu "Vertrektemp verlaagd ..." getoond.

**Voorbeeld**

Als regel komt een "Vertrek verlaagd"-waarde van 3 tot 4°C overeen met een verlaging van ongeveer 1°C in ruimtetemperatuur in een normaal systeem.

**SmartGrid Overcap. °C** **Uit (Uit/1...5)**

Instelling om de kamertemperatuur te verhogen bij de "Overcapaciteit"-energieprijs, via SmartGrid. Deze functie wordt niet gebruikt voor de beheersing van de elektriciteitsprijs.

Dit menu wordt alleen getoond indien voor zowel SmartGrid A als SmartGrid B een afstandsbediende invoer gespecificeerd is.

Lees meer in de sectie " Afstandsbediening/SmartGrid A/B" van het hoofdstuk "Installateur/Definieer".

**SmartGrid Blokkering** **Uit (Uit/Aan)**

"Aan" betekent dat het verwarmingscircuit is geblokkeerd bij "Hoge" energieprijis, via SmartGrid. Als de buitentemperatuur daalt tot onder de waarde die is ingesteld in het menu "Nachtverlaging tot °C", wordt deze functie niet geactiveerd.

Dit menu wordt alleen getoond indien voor zowel SmartGrid A als SmartGrid B een afstandsbediende invoer gespecificeerd is.

Lees meer in de sectie " Afstandsbediening/SmartGrid A/B" van het hoofdstuk "Installateur/Definieer".

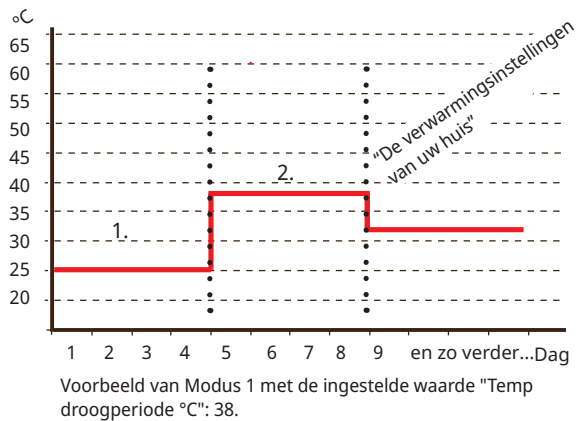
### Droogfunctie

### Uit (Uit/1/2/3)

Geldt voor Verwarmingskring 1. Droogperiode voor nieuwbouwwoningen. De functie beperkt de berekening van de vertrektemperatuur (setpoint) voor "De verwarmingsinstellingen van uw huis" tot het onderstaande schema.

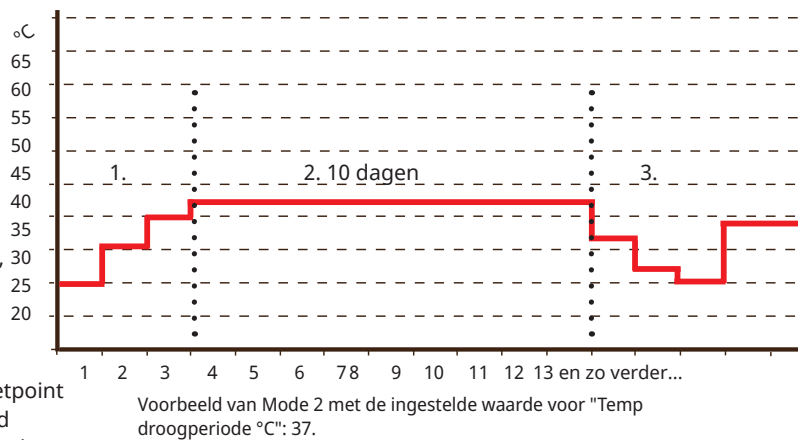
#### Mode 1 - Droogperiode gedurende 8 dagen

1. Het setpoint van de radiatorkring is ingesteld op 25°C gedurende 4 dagen.
  2. De ingestelde waarde "Temperatuur droogfunctie °C" wordt gebruikt op dagen 5-8.
- (Vanaf dag 9 wordt de waarde automatisch berekend volgens "De verwarmingsinstellingen van uw huis").



#### Mode 2 - Droogperiode gedurende 10 dagen + verhoging en verlaging in stappen

1. Start met verhoging in stappen: Het setpoint van de radiatorkring is ingesteld op 25°C. Het setpoint wordt daarna iedere dag verhoogd met 5°C totdat het gelijk is aan de "Temp droogperiode °C".
2. Droogperiode gedurende 10 dagen.
3. Verlaging in stappen: Na de verhoging in stappen en 10 dagen op een gelijke temperatuur, wordt de temperatuur van het setpoint in stappen van 5°C per dag verlaagd tot 25°C. De laatste stap kan kleiner dan 5°C zijn.



(Na het verlagen in stappen en één dag op het setpoint van 25°C, wordt de waarde automatisch berekend volgens "De verwarmingsinstellingen van uw huis").

### Mode 3

In deze modus start de functie met "Modus 1", gevolgd door "Modus 2" en tenslotte door "De verwarmingsinstellingen van uw huis".

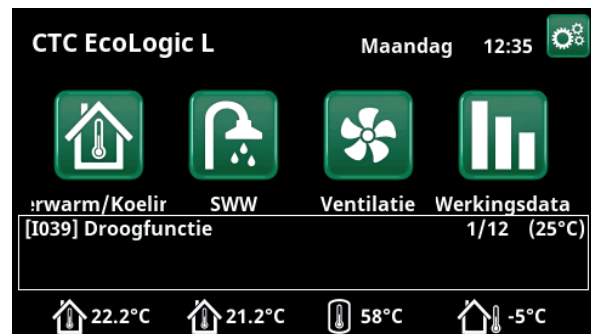
#### Droogperiode temp °C 25 (25...55)

Hier stelt u de temperatuur in voor "Mode 1/2/3" zoals hierboven te zien is.

#### Droogperiode mode Uit (Uit/Aan)

Deze menubalk wordt getoond voor Verwarmingskring 2-\* als een verwarmingsmodus (1-3) is geselecteerd in het menu "Droogperiodemodus".

De optie "Aan" houdt in dat de droogperiodemodus die voor Verwarmingscircuit 1 geselecteerd is, ook uitgevoerd gaat worden voor de geselecteerde verwarmingskring\*.



Voorbeeld Temperatuur droogperiode dag 1 van 12 met actueel instelpunt van 25°C.

## 5.9.2 Instellingen Warmtepomp\*

**Start bij graadminuut** -60 (-900...-30)

Hier wordt de graadminuut waarop Warmtepomp 1 (WP1) zal starten ingegeven. Graadminutenberekening wordt alleen gebruikt voor Systeemtypen systemen 1, 2 en 3.

**Max. vertrek WP verschil. °C** 10 (3...20)

Als de werkelijke waarde van het vertrek gelijk is aan het setpoint plus de ingestelde waarde en de graadminuten minder zijn dan de startwaarde van de eerste warmtepomp (fabrieksinstelling -60), worden de graadminuten ingesteld op de startwaarde van de eerste warmtepomp.

Als de werkelijke waarde van het vertrek groter is dan het setpoint plus de ingestelde waarde en de graadminuten minder zijn dan 0, worden de graadminuten ingesteld op 0.

Als de werkelijke waarde van het vertrek minder is dan of gelijk is aan het setpoint min de ingestelde waarde, worden de graadminuten ingesteld op de startwaarde van de eerste warmtepomp (fabrieksinstelling -60).

Van toepassing op Systeemtypen 1, 2 en 3.

**Max. vertrek WP add verschil. °C** 14 (5...20)

Als de werkelijke waarde van het vertrek minder is dan of gelijk is aan het setpoint min de ingestelde waarde, worden de graadminuten ingesteld op de hoogste startwaarde van de piekwarmte (fabrieksinstelling -500).

Van toepassing op Systeemtypen 1, 2 en 3.

**Vershil tss compr.** -60 (-200...-30)

Dit menu bepaalt het verschil (gemeten in graadminuten) waarop de warmtepompen worden gestart indien noodzakelijk. Tijdens het verhogen/verlagen bij een kleinere warmtepomp met een lager vermogen, wordt de helft van de ingestelde waarde geteld.

Van toepassing op Systeemtypen 1, 2 en 3.

**Uitstel tss compr.** 30 (5...180)

Hier wordt de tijd tussen het starten van twee warmtepompen ingesteld. Deze waarde geldt bijvoorbeeld ook voor de tijd die moet verstrijken voordat de derde warmtepomp mag starten, wanneer de eerste en tweede warmtepomp actief zijn, enzovoort.

Tijdens het verhogen/verlagen bij een kleinere warmtepomp met een lager vermogen, wordt de helft van de ingestelde waarde geteld.

Van toepassing op Systeemtypen 4-6.

**Uitstel verw. berek.\*\*\*** 3 (1...7)

De productietemperatuur is hoog na SWW-productie. Gedurende de ingestelde tijd, wordt de vertrektemperatuur genegeerd.

**Start bij graadmin. koeling\*\*** 60 (30...900)

Hier wordt de graadminuut ingevoerd waarop de eerste koeling producerende warmtepomp 1, koude moet gaan produceren.

Geldt alleen voor systeemtypes 4 en 5.



Inst. Warmtepomp	
Start bij graadminuut	-60
Max vertrek WP verschil°C	10
Max vertrek WP add. verschil°C	14
Vershil tss compr.	-60
Uitstel tss compr.	30
Vertrag. vertrektemp. (min)	3
Start bij graadmin. koeling	60
Vershil tss compr. koeling	60
Prio Lucht/Water °C	7
Prio SWW Lucht/Water °C	0
SmartGrid Blokkering WP	Ja
Warmtepomp 1	
Warmtepomp 2	
Warmtepomp 3	
Ontdooiing Temp Min m	10
Ontdooiing Temp Max m	10
Ontdooiing Temp. Min °C	10
Ontdooiing Temp. Max °C	-10

Menu: "Installateur/Instellingen/Warmtepomp".

\*Het aantal mogelijke verwarmingskringen of warmtepompen dat op het systeem kan worden aangesloten, is afhankelijk van het besturingssysteem.

\*\*De menubalk wordt getoond als actieve koeling gedefinieerd is en wanneer "Geen buffer" wordt geselecteerd in de menubalk "Samen verwarming/koeling tank" in het menu "Installateur/Definiëren/Koelen".

\*\*\* Afhankelijk van het warmtepompmodel wordt deze menubalk getoond.



**Verschil tss compr. koeling\*\* 60 (30...200)**

Dit menu definieert het verschil (gemeten in graadminuten) dat, indien nodig, koelproducerende warmtepompen koeling moeten gaan produceren. Tijdens het verhogen/verlagen bij een kleinere warmtepomp met een lager vermogen, wordt de helft van de ingestelde waarde geteld.

Van toepassing op Systeemtypen 4 en 5.

**Prio Lucht/Water °C 7 (-20...15)**

Deze temperatuurinstelling regelt de prioritering tijdens de warmteproductie tussen de lucht/water- en vloeistof/water-warmtepompen als beide typen op het systeem zijn aangesloten. De standaard waarde is 7°C; dit betekent dat de lucht-water warmtepomp prioriteit heeft bij buitentemperaturen vanaf 7°C en hoger.

**Prio SWW Lucht/Water °C 7 (-20...15)**

Deze temperatuurinstelling regelt de prioritering tijdens de SWW-productie tussen de lucht/water- en vloeistof/water-warmtepompen als beide typen op het systeem zijn aangesloten. De standaard waarde is 7°C; dit betekent dat de lucht-water warmtepomp prioriteit heeft bij buitentemperaturen vanaf 7°C en hoger.

**SmartGrid Blokkering WP Nee (Nee/Ja)**

"Ja" betekent dat de warmtepomp wordt geblokkeerd wanneer "SmartGrid Blokkering" actief is.

**Warmtepomp 1-\***

Gebruik instellingen voor elke warmtepomp. Kijk in het hoofdstuk "Instellingen/Warmtepomp 1-".

**Ontdooiing Temp. Min m 10 (0...360)**

Stel de minimale verwarmingstijd „Min m” (minuten) in voor het verwarmingselement in de condensbak bij buitentemperatuur T1.

**Ontdooiing Temp. Max m 10 (0...360)**

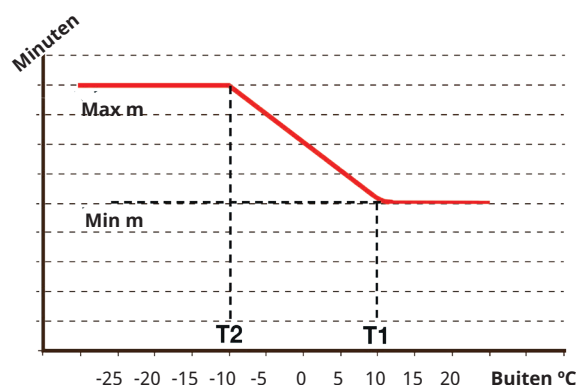
Stel de maximale verwarmingstijd „Max m” (minuten) in voor het verwarmingselement in de condensbak bij buitentemperatuur T2.

**Ontdooiing Temp. Min °C 10 (-40...40)**

Wanneer de buitentemperatuur hoger of gelijk is aan deze temperatuur (T1), wordt de verwarmingstijd teruggeregeld tot de waarde die is ingesteld in het menu "Ontdooiing temperatuur min m".

**Ontdooiing Temp. Max °C -10 (-40...40)**

Wanneer de buitentemperatuur lager of gelijk is aan deze temperatuur (T2), wordt de verwarmingstijd verlengd tot de waarde die is ingesteld in het menu "Ontdooiing temperatuur max m".



De grafiek laat zien dat de verwarmingstijd van het verwarmingselement voor de condensbakken wordt geregeld afhankelijk van de buitentemperatuur.

Wanneer de buitentemperatuur lager is dan T2, gaat de verwarmingstijd omhoog naar "Max m".

Wanneer de buitentemperatuur hoger is dan T2, gaat de verwarmingstijd omlaag naar "Min m".

Deze temperaturen en tijden worden ingesteld in de menu's "Ontdooiings temperaturen..." aan de linkerkant.

*\*Het aantal mogelijke verwarmingskringen of warmtepompen dat op het systeem kan worden aangesloten, is afhankelijk van het besturingssysteem.*

*\*\*De menubalk wordt getoond als actieve koeling gedefinieerd is en wanneer "Geen buffer" wordt geselecteerd in de menubalk "Samen verwarming/koeling tank" in het menu "Installeur/Definiëren/Koelen".*

### 5.9.3 Instellingen Warmtepomp 1\*\*

#### Compressor Geblokk. (Toegestaan/Geblokk.)

De warmtepomp heeft een geblokkeerde compressor. "Toegestaan" betekent dat de compressor mag starten.

#### Stop bij buiten °C -22 (-22...10)

Dit menu heeft betrekking op instellingen voor de buitentemperatuur waarbij de compressor niet meer mag werken. De warmtepomp start bij 2°C boven de ingestelde waarde.

Geldt alleen voor lucht-water warmtepompen.

#### Laadpomp % 50% (20...100)

Hier wordt de snelheid van de laadpomp ingesteld. Kijk in de "Installatie- en onderhoudshandleiding" van de warmtepomp voor meer informatie.

#### Limiet koude temp 0 (0...-15)

Temperatuurlimiet voor "wintervermogen". Wanneer de buitentemperatuur gelijk of lager is (T<sub>2</sub>), wordt de compressorsnelheid naar boven aangepast tot snelheid R<sub>2</sub>.

Geldt alleen voor modulerende lucht-water warmtepompen.

#### Max. RPS 90\* (50...120)

De maximaal toegestane snelheid van de compressor bij "wintertemperatuur". Stelt de maximumsnelheid van de compressor (R<sub>2</sub>) in bij buitentemperatuur T<sub>2</sub>. Geldt alleen voor modulerende lucht-water warmtepompen.

#### Limiet warme temp 20 (0...20)

Temperatuurlimiet voor "zomervermogen". Wanneer de buitentemperatuur gelijk of hoger is (T<sub>1</sub>), wordt de compressorsnelheid naar beneden aangepast tot snelheid R<sub>1</sub>. De warmtepomp start en stopt op de actuele waarde en setpointwaarde.

Geldt alleen voor modulerende lucht-water warmtepompen.

#### Max. RPS warme temp 50 (50...120)

De maximale toegestane snelheid van de compressor bij "zomertemperatuur". Stelt de maximumsnelheid van de compressor (R<sub>1</sub>) in bij buitentemperatuur T<sub>1</sub>. Geldt alleen voor modulerende lucht-water warmtepompen.

#### Ext. Geluidsverlaging RPS 50 (20...120)

Stel de compressorsnelheid in die van toepassing is voor afstandsbediening.

Lees meer in de "Def. Afstandsbediening" sectie van het hoofdstuk "Installateur/Definieer".

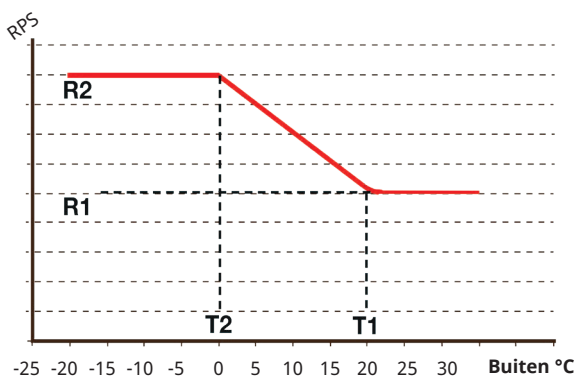
#### Geluidsverlaging schema

Dit menu start een schema met een begrensde compressorsnelheid voor een lager geluidsniveau.

In het hoofdstuk "Schema" staat beschreven hoe u schema's kunt instellen.

Inst. Warmtepomp 1	
Compressor	Geblokk.
Stopt bij buiten °C	-22
Laadpomp %	50%
Limiet koude temp	0
Max RPS	90
Limiet warme temp	20
Max RPS warme temp	50
Ext. Geluidsverlaging RPS	50
Geluidsverlaging schema	Compressor stopt bij bodem°C
Compressor stopt bij bodem°C	-5
Captatie pomp	Auto
Tarief WP	Nee
Tarief WP schema	Passieve koeling, captatie pomp Ja
Stille modus schema	Compressor stopt bij bodem°C

Menu: "Installateur/Instellingen/Warmtepomp/Warmtepomp 1".



Het schema toont dat de compressorsnelheid wordt geregeld op basis van de buitentemperatuur.

Wanneer de buitentemperatuur lager is dan T<sub>2</sub>, gaat de compressorsnelheid omhoog tot R<sub>2</sub>.

Wanneer de buitentemperatuur hoger is dan T<sub>1</sub>, gaat de compressorsnelheid omlaag tot R<sub>1</sub>.

Deze temperatuur- en snelheidslimieten worden ingesteld in de menu's aan de linkerkant.

\*De waarde kan variëren, afhankelijk van het model warmtepomp.

\*\*Het aantal mogelijke verwarmingskringen of warmtepompen dat op het systeem kan worden aangesloten, is afhankelijk van het besturingssysteem.

**Compressor stopt bij bodem °C -5 (-7...10)**

Dit menu bepaalt de captatietemperatuur waarbij de compressor wordt gestopt.

Geldt alleen voor vloeistof/water-warmtepompen.

**Captatie pomp Auto (Auto/10 dagen/Aan)**

Nadat de installatie is voltooid, kunt u ervoor kiezen om de captatiepomp 10 dagen lang doorlopend te laten draaien om het systeem te ontlichten. De captatiepomp gaat dan in "Auto"-modus. "Aan" betekent dat de captatiepomp constant draait.

Geldt alleen voor vloeistof/water-warmtepompen.

**Tarief WP Nee (Nee/Ja)**

"Ja" betekent dat de functie geactiveerd kan worden via afstandsbediening.

Lees meer in de "Def. Afstandsbediening" sectie van het hoofdstuk "Installateur/Definieer".

**Tarief WP schema**

Deze menubalk wordt getoond als er een schema gedefinieerd is voor de functie "WP-tarief".

Kijk voor meer informatie in:

- hoofdstuk "Schema".
- sectie "Def. Afstandsbediening" van het hoofdstuk "Installateur/Definieer" voor het specificeren van de afstandsbedieningsfunctie.

**Passieve koeling, captatie pomp aan Ja (Ja/Nee)**

Zet op "Ja" indien de captatiepomp voor passieve koeling moet worden gebruikt.

Geldt alleen voor vloeistof/water-warmtepompen.

**Stille modus schema**

Het is mogelijk om een schema te starten, bijvoorbeeld 's nachts, met een begrensde compressor- en ventilatorsnelheid zodat het geluidsniveau lager is.

In het hoofdstuk "Schema" staat beschreven hoe u schema's kunt instellen.

*Uitsluitend voor CTC EcoAir 600.*

## 5.9.4 Instellingen Additionele verwarming

### Add. Verwarming E1 Aan (Uit/Aan)

Door "Uit" te selecteren, wordt additionele verwarming E1 uitgeschakeld.

### Start add. verw. E1, graadmin. -500 (-900...-30)

Dit menu wordt gebruikt om te bepalen bij hoeveel graadminuten additionele verwarming E1 moet beginnen te werken.

Van toepassing op Systeemtypen 1, 2 en 3.

### Verschil add. verw. E1, graadmin. -100 (-300...-20)

Dit menu wordt gebruikt om het verschil in graadminuten tussen de start- en stopvoorwaarden voor additionele verwarming E1 te definiëren. Als additionele verwarming wordt ingesteld om te starten bij -500 graadminuten, wordt dit gestopt bij -400 graadminuten (gebaseerd op een verschil-instelling van -100).

Van toepassing op Systeemtypen 1, 2 en 3.

### Start E2, graadmin.\*\* -500 (-900...-30)

Dit menu wordt gebruikt om op te geven bij hoeveel graadminuten de elektrische weerstand moet starten.

Van toepassing op Systeemtypen 2 en 3.

### Verschil E2, graadmin.\*\* -100 (-300...-20)

Dit menu wordt gebruikt om het verschil in graadminuten tussen de start- en stopvoorwaarden voor de elektrische weerstand te definiëren. Als de elektrische weerstand wordt gestart bij -500 graadminuten, wordt hij gestopt bij -400 graadminuten (bij een instelling van -100).

Van toepassing op Systeemtypen 2 en 3.

### Start EcoMiniEL E3, graadmin. -500 (-900...-30)

Dit menu wordt gebruikt om te bepalen op hoeveel graadminuten EcoMiniEL zal beginnen.

Van toepassing op Systeemtypen 2 en 3.

### Diff stap EcoMiniEL -50 (-300...-20)

Dit menu wordt gebruikt om het verschil in graadminuten tussen de start- en stopvoorwaarden voor de EcoMiniEL te definiëren. Als de elektrische bijstook wordt gestart bij -500 graadminuten, wordt hij gestopt bij -450 graadminuten (bij een instelling van -50).

Van toepassing op Systeemtypen 2 en 3.

### Uitstel add verwarm. E1 180 (0...480)

Dit menu wordt gebruikt om de uitstel in minuten te bepalen van de subnormale temperatuur in de verwarmingsbuffer die nodig is voordat de additionele verwarming E1 wordt gestart.

Van toepassing op Systeemtypen 4-6.

### Add. Verwarming E2\* 7 (Uit/1...3/1...7/1...10)

Als er een waarde is geselecteerd, is de additionele verwarming actief tijdens laden van warmte. Als "Uit" geselecteerd is, wordt de additionele verwarming geblokkeerd.

### Uitstel add E2 180 (30...480)

Dit menu wordt gebruikt om de uitstel in minuten te bepalen van de subnormale temperatuur in de verwarmingsbuffer die nodig is voordat de elektrische weerstand (E2) wordt gestart.

Additionele verwarming	
Add. Verwarming E1	Uit
Start add. verw. E1, graadmin.	-500
Verschil add. verw. E1, graadmin.	-100
Start E2, graadmin.	-500
Verschil E2, graadmin.	-100
Start EcoMiniEL, graadmin.	-500
Diff stap EcoMiniEL	-50
Uitstel add verwarm. E1	180
Add. Verwarming E2	7
Uitstel add E2	180
Uitstel verschil E2	60
Add. Verwarming EcoMiniEL	Nee
Uitstel EcoMiniEL	180
Uitstel EcoMiniEL stap	30
Blokk. add, buiten °C	5
Ketel, open mengklep °C	70
Ketel max °C	Uit
Hoofdzekering A	20
Omzetfactor stroomsensoren	1
Tarief EL	Ja
Tarief EL schema	
SmartGrid Blokkering EL	Nee
Start bij rookgastemp °C	Uit
E1 Laadpomp WP1 (G11) %	100
E2 Laadpomp WP1 (G11) %	70
E3 Laadpomp WP1 (G11) %	70

Menu: "Installateur/Instellingen/Additionele verwarming".

\*De waarde die kan worden geselecteerd (1-3 stappen/1-7 stappen/1-10V) hangt af van hoe de additionele verwarming gedefinieerd is op de regel "Add. verwarming (E2)" in het menu "Installateur/Definieer/Systeemtype".

\*\*Uitsluitend voor CTC EcoLogic L.

**Uitstel verschil E2** **60 (10...120)**

Dit menu wordt gebruikt om het verschil in minuten tussen de start- en volvermogenvoorwaarden voor de elektrische weerstand te definiëren. Als bijvoorbeeld de elektrische weerstand na 180 minuten subnormale temperatuur wordt gestart, wordt het volledige vermogen na 240 minuten bereikt (bij een instelling van 60).

**Add. Verwarming EcoMiniEI** **Nee (Nee/1/2/3)**

Deze menubalk wordt weergegeven als EcoMiniEI is opgegeven. Geef op of de elektrische kachel in 1, 2 of 3 stappen moet worden aangesloten. Van toepassing op Systeemtypen 2, 3 en 4.

**Uitstel EcoMiniEI** **180 (30...480)**

Dit menu wordt gebruikt om het aantal minuten van te lage temperatuur in de verwarmingsbuffer te bepalen waarna EcoMiniEI moet starten. Van toepassing op Systeemtype 4 als stappen (1, 2, 3) zijn geselecteerd in het menu "Add. verwarming EcoMiniEI".

**Uitstel EcoMiniEI stap** **30 (10...120)**

Dit menu wordt gebruikt om de uitstel (tussen de stappen) te specificeren waarmee EcoMiniEI moet starten. Van toepassing op Systeemtype 4 als stappen (1, 2, 3) zijn geselecteerd in het menu "Add. verwarming EcoMiniEI".

**Blokk. add. buiten °C** **5 (-40...40)**

Dit menu wordt gebruikt om de buitentemperatuur in te stellen waarbij additionele verwarming moet worden geblokkeerd.

**Ketel, open mengklep °C** **70 (10...80)**

Dit menu wordt gebruikt om de temperatuur op te geven waarbij de mengklep van de additionele verwarming moet openen.

**Max ketel °C** **Uit (30...120)**

Bediening van de thermostaat voor additionele warmte (E1) in additionele verwarmingsmodus.

Wanneer de ingestelde temperatuur is bereikt, wordt de output (E1/A11) op de relaiskaart uitgeschakeld. "Uit" betekent dat relaisuitgang E1/A11 is ingeschakeld in de modus Additionele verwarmingsmodus.

**Hoofdzekering A** **20 (10...90)**

Hier wordt de grootte van de hoofdzekering van het huis ingesteld. Deze instelling en de geplaatste stroomsensoren zorgen ervoor dat de zekeringen beschermd zijn bij het gebruik van apparaten die tijdelijke stroompieken veroorzaken, zoals bijvoorbeeld waterkokers, ovens, elektrische verwarmingen enz. Het product verlaagt tijdelijk het verzamelde vermogen wanneer dit type apparaten wordt gebruikt.

**Omzetfactor stroomsensoren** **1 (1...10)**

Dit menu wordt gebruikt om de factor op te geven die door de huidige sensor gebruikt moet worden. Deze instelling wordt alleen uitgevoerd als de verbinding is geïnstalleerd voor een stroomsensor voor hogere stromen.

Voorbeeld: Gebruikerswaarde (ingestelde waarde) 2 => 16 A wordt 32 A.

Uitstel verschil E2	60
Add. Verwarming EcoMiniEI	Nee
Uitstel EcoMiniEI	180
Uitstel EcominiEI stap	30
Blokk. add, buiten °C	5
Ketel, open mengklep °C	70
Ketel max °C	Uit
Hoofdzekering A	20
Omzetfactor stroomsensoren	1
Tarief EL	Ja
Tarief EL schema	
SmartGrid Blokkering EL	Nee
Start bij rookgastemp °C	Uit
E1 Laadpomp WP1 (G11) %	100
E2 Laadpomp WP1 (G11) %	70
E3 Laadpomp WP1 (G11) %	70

Onderdeel van het menu "Installateur/Instellingen/Additionele verwarming".

### Tarief EL

Nee (Ja/Nee)

Deze menubalk wordt getoond als er een "Invoer" voor afstandsbediening is gespecificeerd voor de functie "Tarief elektriciteit" in het menu "Installateur/Definieer/Afstandsbediening".

"Ja" betekent dat de functie geactiveerd kan worden via afstandsbediening.

Lees meer in de sectie "Afstandsbediening/Tarief elektriciteit" in het hoofdstuk "Installateur/Definieer".

### Tarief EL schema

Deze menubalk wordt getoond als er een schema gedefinieerd is voor de functie "Tarief elektriciteit".

Kijk voor meer informatie in:

- hoofdstuk "Schema".
- sectie "Def. Afstandsbediening" van het hoofdstuk "Installateur/Definieer" voor het specificeren van de afstandsbedieningsfunctie.

### SmartGrid Blokkering EL

Nee (Ja/Nee)

Dit menu wordt alleen getoond indien voor zowel SmartGrid A als SmartGrid B een afstandsbediende invoer gespecificeerd is.

"Ja" betekent dat de extra verwarming wordt geblokkeerd wanneer "SmartGrid Blokkering" actief is.

Lees meer in de sectie "Def. afstandsbediening" van het hoofdstuk "Installateur/Definieer".

### Start bij rookgastemp °C

Uit (Uit/50...250)

Dit menu wordt gebruikt om de rookgastemperatuur (voeler B8) te bepalen waarbij het systeem de houtverbrandingsstatus opent en de warmtepomp(en) stoppen.

Houtverbranding wordt geactiveerd wanneer de rookgastemperatuur de in dit menu ingestelde waarde overschrijdt en de temperatuur gelijk aan of hoger dan de referentiewaarde (setpoint) is. Als houtverbranding actief is, wordt er geen warmtepomp of additionele verwarming gebruikt voor verwarmingsdoeleinden. Houtverbranding wordt uitgeschakeld wanneer de rookgastemperatuur daalt tot onder de ingestelde waarde in dit menu. De houtketel kan ook geactiveerd worden wanneer de vertrekvoeler (B1) 10°C boven het setpoint is.

Van toepassing op Systeemtype 1.

### E1 Laadpomp WP1 (G11) %

100 (0...100)

Toerental laadpomp 1 (G11) wanneer additionele verwarming E1 actief en gedefinieerd is.

Van toepassing op Systeemtype 4.

### E2 laadpomp WP1 (G11) %

70 (0...100)

Laadpomp 1 (G11) bereikt minimaal dit toerental als de elektrische verwarming E2 actief is.

### E3 laadpomp WP1 (G11) %

70 (0...100)

Laadpomp 1 (G11) bereikt minimaal dit toerental als additionele verwarming E3 actief en gedefinieerd is.

Van toepassing op Systeemtypen 2 en 4.

## 5.9.5 Instellingen SWW-tank

De onderstaande menu's worden getoond indien "SWW-tank" gespecificeerd is in het menu Installateur/Definieer/SWW-tank. Voeler B5 meet de temperatuur in de SWW-tank.

### Programma SWW

Beschikbare opties zijn "Economisch", "Normaal" en "Comfort".

Druk op "OK" om de instellingen voor het geselecteerde SWW-programma te openen. De onderstaande fabrieksinstellingen zijn van toepassing op de modus "Normaal". Kijk in het hoofdstuk 'Parameterlijst' voor de fabrieksinstellingen van de modi 'Economisch' en 'Comfort'.

#### • Stop temp WP °C 55 (20...60)

Bij de gekozen temperatuur, stopt de warmtepomp met laden naar de bovenste SWW-tank.

#### • Extra SWW stop temp. °C 60 (20...62)

Dit menu wordt gebruikt om het setpoint te specificeren waarop de warmtepomp SWW moet laden.

#### • Reset programma

Het huidige SWW-programma zal worden teruggezet naar de fabrieksinstellingen.

#### Start/stop verschil. °C 5 (3...7)

Dit menu wordt gebruikt om de negatieve hysteresis in te stellen voordat de warmtepomp de SWW-tank gaat opladen nadat het setpoint is bereikt.

Voorbeeld: Als de stoptemperatuur 55°C is en hysteresis is ingesteld op 5°C in dit menu, betekent dit dat de warmtepomp SWW-opladen weer start wanneer de temperatuur in de tank is gedaald tot 50°C.

#### Max. tijd SWW (min) 20 (5...60)

Dit specificeert de maximale tijd gedurende welke de warmtepomp de SWW-tank verwarmt.

#### Max. tijd verwarming 40 (5...60)

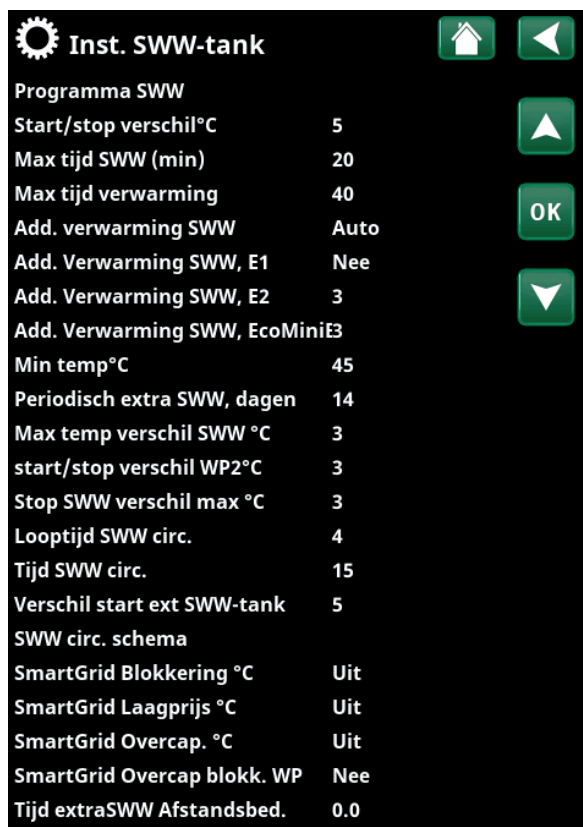
Dit is de maximale tijd dat de warmtepomp de verwarmingskring verwarmt, als er SWW moet worden geladen.

#### Add. verwarming SWW Auto (Ja/Nee/Auto)

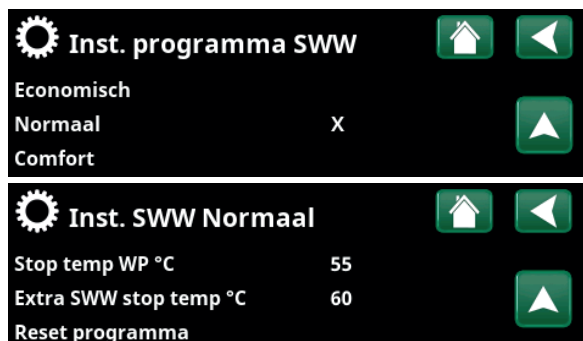
Dit menu wordt gebruikt om te bepalen of er additionele verwarming actief moet zijn terwijl de warmtepomp de SWW-tank oplaadt.

"Ja" betekent dat het setpoint voor de additionele verwarming automatisch is ingesteld op hetzelfde setpoint van de warmtepomp voor de SWW-tank.

"Auto" betekent dat de additionele verwarming werkt volgens de waarde die is ingesteld voor additionele verwarming van de SWW-tank. "Nee" betekent dat additionele verwarming niet actief mag zijn tijdens het laden van SWW.



Menu: "Installateur/Instellingen/SWW-tank".



Menu: "Installateur/Instellingen/SWW-tank/SWW-programma".

**Add. Verwarming SWW E1** **Nee (Ja/Nee)**

Als "Ja" geselecteerd is, wordt additionele verwarming actief tijdens het laden van SWW. Als "Nee" geselecteerd is, wordt de additionele verwarming geblokkeerd.

**Add. Verwarming SWW E2** **3\*\* (Uit/1...3/1...7/1...10)**

Als er een waarde is geselecteerd, is de additionele verwarming actief tijdens laden van SWW. Als "Uit" geselecteerd is, wordt de additionele verwarming geblokkeerd.

**Add. Verwarming SWW EcoMiniEI** **3 (Uit/Stap 1...3)**

Als "Stap 1-3" geselecteerd is, wordt additionele verwarming actief tijdens het laden van SWW. Als "Uit" geselecteerd is, wordt de additionele verwarming geblokkeerd.

**Min temp °C** **45 (20...55)**

Dit menu wordt gebruikt om de laagste toegestane temperatuur te specificeren die aanwezig kan zijn in de SWW-tank.

**Periodisch extra SWW, dagen** **14 (Uit/1...30)**

Dit menu geeft het interval op voor de periodieke verhoging van de SWW-tank tot 65 °C ter bescherming tegen legionella.

1 = Elke dag      2 = Om de dag      enz.

**Max temp verschil SWW °C** **3 (2...-7)**

Als er een vraag naar verwarming is, wordt SWW-opladen onderbroken voordat de maximumtemperatuur is bereikt, om te voorkomen dat de compressor stopt tijdens het overschakelen van SWW naar verwarming.

**Start/Stop verschil WP2 °C** **3 (0...10)**

Dit menu geldt alleen voor een systeem waarin driewegklep Y22 is gedefinieerd. Het laden van SWW met klep Y22 vindt plaats als de SWW-temperatuur is ingesteld op een waarde die lager is dan de startwaarde.

**Stop SWW verschil max °C** **3 (2...10)**

Het laden van SWW wordt gewoonlijk onderbroken door de SWW-voeler, maar dit kan ook optreden door de condensatietemperatuur, die wordt berekend op basis van de interne drukvoeler van de warmtepomp.

De condensatietemperatuur wordt aanzienlijk verhoogd tijdens het laden van SWW. Dit menu heeft betrekking op de waarde van de maximaal toegestane condensatietemperatuur die het laden van SWW onderbreekt. Als er behoefte is aan verwarming, schakelt het systeem over naar het laden van de verwarmingskring.

**Looptijd SWW circ.** **4 (1...90)**

De tijdsduur dat de SWW-circulatie actief moet zijn tijdens elke periode. Getoond indien "SWW-circulatie" gespecificeerd is in het menu Installateur/Definieer/SWW-tank.

**Tijd SWW circ.** **15 (5...90)**

Tijd tussen perioden van SWW-circulatie. Getoond indien "SWW-circulatie" gespecificeerd is in het menu Installateur/Definieer/SWW-tank.

*\*\*Afhankelijk van of E2 is gedefinieerd 0-10V of in stappen (0-3 of 0-7)*



### Verschil. start ext. SWW-tank\* 5 (3...15)

Deze menubalken worden getoond indien "Externe SWW-tank" gespecificeerd is in het menu "Installateur/Definieer/SWW-tank". Dit menu wordt gebruikt om het temperatuurverschil te selecteren waarbij het laden van de externe SWW-tank moet starten. Het verschil wordt opgegeven ten opzichte van het setpoint dat is ingesteld in het menu "SWW-Programma/Stoptemp WP °C".

### SWW circ. schema

Dit menu geeft de geplande weekdagperioden weer dat de SWW-circulatiepomp moet werken. De menubalk wordt getoond indien:

- "SWW-circulatie" is gespecificeerd in het menu "Installateur/Definieer/SWW-tank".
- een "Schema" is gespecificeerd voor de functie "SWW-circulatie" in het menu "Installateur/Definieer/Afstandsbediening".

Kijk voor meer informatie in:

- hoofdstuk "Schema".
- sectie "Def. Afstandsbediening" van het hoofdstuk "Installateur/Definieer" voor het specificeren van de afstandsbedieningsfunctie.

### SmartGrid Blokkering °C Uit (Uit/-1...-50)

Het instelpunt voor verwarming van de SWW-tank wordt verlaagd met de waarde die in dit menu is ingesteld wanneer "SmartGrid Blokkering" actief is.

Dit menu wordt alleen getoond indien zowel SmartGrid A als SmartGrid B opgegeven zijn in het afstandsbedieningsmenu.

Lees meer in de "Def. Afstandsbediening/SmartGrid A/B" sectie van het hoofdstuk "Installateur/Definieer".

### SmartGrid Laagprijs °C Uit (Uit/1...30)

Het instelpunt voor verwarming van de boiler wordt verhoogd met de waarde die in dit menu is ingesteld wanneer "SmartGrid Laagprijs" actief is.

Dit menu wordt alleen getoond indien zowel SmartGrid A als SmartGrid B opgegeven zijn in het afstandsbedieningsmenu.

Lees meer in de "Def. Afstandsbediening/SmartGrid A/B" sectie van het hoofdstuk "Installateur/Definieer".

### SmartGrid Overcap. °C Uit (Uit/1...30)

Het instelpunt voor verwarming van de boiler wordt verhoogd met de waarde die in dit menu is ingesteld wanneer "SmartGrid Overcap." actief is.

Dit menu wordt alleen getoond indien voor zowel SmartGrid A als SmartGrid B een afstandsbediende invoer gespecificeerd is.

Lees meer in de "Def. Afstandsbediening/SmartGrid A/B" sectie van het hoofdstuk "Installateur/Definieer".

### SmartGrid Overcap. blokk. WP Nee (Nee/Ja)

"Ja" betekent dat de verwarming van de boiler met behulp van de warmtepomp wordt geblokkeerd wanneer "SmartGrid Overcap." actief is.

Verschil start ext SWW-tank	5
SWW circ. schema	
SmartGrid Blokkering °C	Uit
SmartGrid Laagprijs °C	Uit
SmartGrid Overcap. °C	Uit
SmartGrid Overcap blokk. WP	Nee
Tijd extraSWW Afstandsbed.	0.0

Deel van het menu "Installateur/Instellingen/SWW-tank".

Schema	Aan
1 E M D W D V Z S	06:30 Aan
2 E M D W D V Z S	07:00 Uit
3 D M D W D V Z S	-
4 D M D W D V Z S	-
5 D M D W D V Z S	-
6 D M D W D V Z S	-
7 D M D W D V Z S	-

Menu: "Installateur/Instellingen/SWW-tank/SWW-circ. schema". In het bovenstaande voorbeeld wordt elke week "SWW-circulatie" geactiveerd – maandag t/m vrijdag tussen 06:30 en 07:00 uur.

### Tijd extraSWW Afstandsbed. 0.0 (0.0...10.0)

Hier wordt de tijdsduur dat extra SWW zal worden geproduceerd voor de SWW-tank ingesteld. De functie "Extra SWW" wordt geactiveerd via afstandsbediening.

De menubalk wordt getoond indien:

- een normale modus voor het externe regelsignaal (Normaal open (NO)/Normaal Gesloten (NG)) opgegeven is voor de functie in het menu "Installateur/Definieer/SWW-tank".
- een "Invoer" voor "Extra SWW" is gespecificeerd in het menu "Installateur/Definieer/SWW-tank".

\* Uitsluitend voor CTC EcoLogic L.

## 5.9.6 Instellingen Verwarmingsbuffer

Het menu geldt alleen voor systemen met een verwarmingsbuffer (Systeemtypen 4-6) als "Verwarmingsbuffer" gespecificeerd is (menu: "Installateur/Definieer/Verwarmingsbuffer". De temperatuur in de verwarmingsbuffer wordt gemeten met voeler B6.

**Tank max. °C** 55 (20...90)

Instelling voor de gewenste maximale temperatuur in de verwarmingsbuffer.

**Tank min. °C** 30 (5...60)

Instelling voor de gewenste minimale temperatuur in de verwarmingsbuffer.

**Versch. tank vs vertrektemp °C** 0 (0...15)

Dit menu wordt gebruikt om het gewenste verschil tussen de temperatuur in de tank en de uitgaande vertrektemperatuur naar de verwarmingskring in te stellen.

**Start/stop diff. tank °C** 5 (3...10)

Dit menu wordt gebruikt om de negatieve hysteresis in te stellen voordat de warmtepomp de verwarmingsbuffer gaat opladen nadat het setpoint is bereikt.

Voorbeeld: Als de stoptemperatuur 55°C is en hysteresis is ingesteld op 5°C in dit menu, betekent dit dat de warmtepomp weer start met opladen wanneer de temperatuur in de tank is gedaald tot 50°C.

**Instelling schema °C** 50 (20...60)

Dit menu wordt gebruikt om het setpoint in te stellen waarop de verwarmingsbuffer werkt tijdens externe activering (afstandsbediening) en bij het programmeren van een verwarmingsschema.

Kijk voor meer informatie in:

- hoofdstuk "Schema".
- sectie "Def. Afstandsbediening" van het hoofdstuk "Installateur/Definieer" voor het specificeren van de afstandsbedieningsfunctie.

### Buffertank, schema

Deze menubalk wordt weergegeven als een schema opgegeven is in de rij "Verwarmingsbuffer" in het menu "Installateur/Definieer/Afstandsbediening".

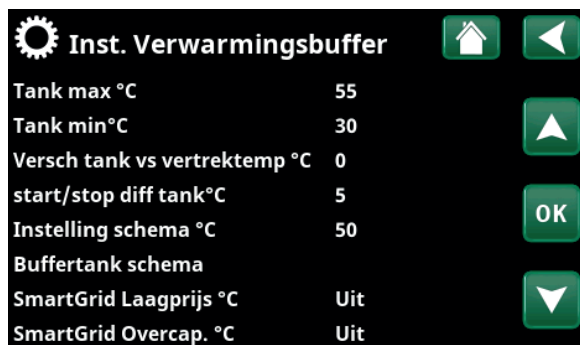
Kijk voor meer informatie in:

- hoofdstuk "Schema".
- sectie "Def. Afstandsbediening" van het hoofdstuk "Installateur/Definieer" voor het specificeren van de afstandsbedieningsfunctie.

**SmartGrid Laagprijs °C** Uit (Uit/1...30)

Hier kan de setpoint-verhoging voor het verwarmen van de buffertank wanneer "SmartGrid Lage prijs" actief is worden ingesteld.

Lees meer in het menu "Installateur/Definieer/Afstandsbediening/SmartGrid".



Menu: "Installateur/Instellingen/Verwarmingsbuffer"



In het voorbeeld wordt elke week het opwarmen van de verwarmingsbuffer geactiveerd – maandag t/m vrijdag tussen 06:30 en 07:00 uur.

**SmartGrid Overcap. °C** Uit (Uit/1...30)

Hier kan de setpoint-verhoging voor het verwarmen van de buffertank wanneer "SmartGrid Overcapaciteit" actief is worden ingesteld.

Lees meer in het menu "Installateur/Definieer/Afstandsbediening/SmartGrid".

## 5.9.7 Instellingen Zonnecollectoren\*

**dT max zon °C** 7 (3...30)

Als het temperatuurverschil tussen de zonnecollectoren en de SWW-tank de ingestelde waarde overschrijdt, moet de laadpomp op de zonnecollectoren (G30) beginnen met de productie van SWW voor de SWW-tank.

**dT min zon °C** 3 (2...20)

Als het temperatuurverschil tussen de zonnecollectoren en de SWW-tank de ingestelde waarde bereikt, moet de laadpomp op de zonnecollectoren (G30) stoppen.

**Min snelheid pomp %** 30 (30...100)

De minimale toegestane snelheid (tpm) voor de circulatiepomp (G30) wordt hier ingesteld.

**Max ketel °C** 85 (10...95)

De maximaal toegestane temperatuur in de ketel. Opladen van de ketel stopt zodra de ingestelde temperatuur is bereikt.

Van toepassing op Systeemtype 1.

**Max SWW-tank °C** 85 (10...95)

De maximaal toegestane temperatuur in de SWW-tank. Het opladen stopt zodra de ingestelde temperatuur is bereikt.

**Max buffertank °C** 85 (10...95)

De maximale temperatuur in de verwarmingsbuffer. Het opladen stopt zodra de ingestelde temperatuur is bereikt.

**Max bodemmedium °C** 18 (1...30)

Instelling voor maximaal toegestane captatietemperatuur. Het opladen met zonne-energie van het boorgat stopt wanneer deze waarde is bereikt.

Let op! Dit moet niet worden aangepast zonder overleg met uw installateur.

**dT max bodem °C** 60 (3...120)

Instelling voor startvoorwaarden voor zonne-energieoplading van bodem. Geeft het temperatuurverschil aan (zonnecollectoren-bodem), waarbij het laden begint.

**dT min bodem °C** 30 (1...118)

Instelling voor stopvoorwaarden voor zonne-energieoplading van bodem. Geeft het temperatuurverschil aan (zonnecollectoren-bodem), waarbij het laden stopt.

**Zonnetest tank (min)** 4 (1...20)

(Alleen gebruikt als er vacuümzonnecollectoren zijn gedefinieerd.) Bij het opladen van de bodem, wordt er eens in de 30 minuten overgeschakeld naar opladen van de tank om na te gaan of het laden van de tank mogelijk is. De test wordt uitgevoerd op het ingestelde tijdsinterval. Als er voldoende temperatuur wordt verkregen, wordt het laden van de tank voortgezet; anders schakelt het systeem weer over op het opladen van het gesteente.

Zonnecollectoren	
dT max zon °C	7
dT min zon °C	3
Min snelheid pomp %	30
Max ketel °C	85
Max SWW-tank °C	85
Max buffertank °C	85
Max bodemmedium °C	18
dT max bodem °C	60
dT min bodem °C	30
Zonnetest tank (min)	4
Test interval min	30
Wintermode	
Debiet l/min	6.0
Bescherming collector	

Menu: "Installateur/Instellingen/Zonnecollectoren".

**Test interval min** 30 (0...180)

Bepaalt de frequentie waarmee de Zonne-energie-testfunctie moet worden uitgevoerd. Met 0 als de ingestelde waarde, wordt de zonne-energietest doorlopend uitgevoerd.

**Wintermode** Uit (Uit/Aan)

Deactiveer de functie "Zonne-energie test tank min". "Uit" betekent uitsluitend opladen boorgat.

**Debiet l/min** 6,0 (0,1...50,0)

Het debiet dat door de zonnecollectoren circuleert, moet hier vermeld worden. (Dit kan worden afgelezen van de debietmeter in de systeemeenheid.) Het debiet moet worden gelezen als de pomp G30 draait op 100%.

LET OP: Het is belangrijk dat de waarde correct is omdat het debiet wordt gebruikt als basis voor het berekenen van het vermogen en de cumulatieve energie. Onjuiste debieten zullen daarom tot onjuiste waarden in deze parameters leiden.

**Bescherming collector**

Kijk in het hoofdstuk "Instellingen Zonnecollectorbeveiliging" hieronder.

\* Uitsluitend voor CTC EcoLogic L.

### 5.9.7.1 Instellingen Zonnecollectorbeveiliging\*

**Max temp °C** 120 (110...150)

Beschermt de zonnecollector tegen hoge temperaturen door circulatie in de zonnecollector mogelijk te maken, ook als de maximumtemperatuur is bereikt in de betreffende tank. Om veiligheidsredenen mag de temperatuur in de verwarmingsbuffer nooit hoger worden dan 95 °C.

**Noodkoeling** Ja (Ja/Nee)

Maakt circulatie naar de EcoZenith en naar de boring mogelijk. Dit is om te hoge temperaturen in de zonnecollectoren te voorkomen. Toepassing zodra de maximaal toelaatbare temperatuur is bereikt. Om veiligheidsredenen mag de temperatuur in de EcoZenith nooit hoger worden dan 95 °C.

**Herkoeling** Nee (Ja/Nee)

Deze optie kan worden geactiveerd wanneer de noodkoelfunctie is geactiveerd. De functie houdt in dat het systeem de temperatuur in de warmwater- en buffertank probeert te verminderen tot de ingestelde instelling (ingesteld in het menu *Opnieuw koelen tot temp.*). Dit betekent dat de zonnecollectoren voor een korte tijd worden gebruikt als koelelementen.

**Herkoeling tot temp °C** 70 (50...80)

Deze optie kan worden geactiveerd wanneer de functie "Opnieuw koelen" is geactiveerd. De functie houdt in dat het systeem de temperatuur in de SWW-tank en verwarmingsbuffer probeert te verminderen tot het ingestelde setpoint.

**Antivries** Nee (Nee/Ja)

Omdat het risico bestaat dat zich blokken ijs vormen in de zonnecollectoren, kan de circulatie worden gestart om het risico van vorstschade te beperken.

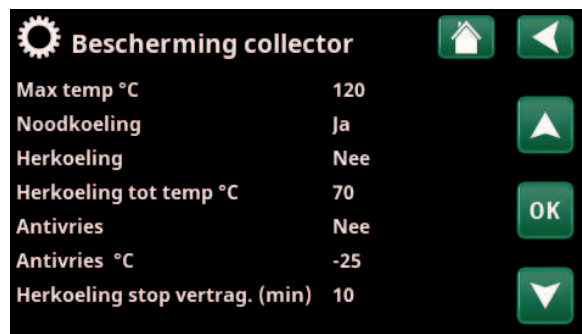
**Antivries °C** -25 (-30...-7)

Bepaalt de temperatuur waarbij vorstbeveiliging moet worden geactiveerd.

De menubalk wordt getoond wanneer de "Antivries"-functie is geactiveerd.

**Herkoeling stop vertrag. (min)** 10 (0...180)

Vertraging verwijst naar de tijd (minuten) voordat de behoefte aan herkoeling (SWW-tank en verwarmingsbuffer) ophoudt.



Menu: "Installateur/Instellingen/Zonnecollectoren/Beveiliging collectoren".

\* Uitsluitend voor CTC EcoLogic L.

## 5.9.8 Instellingen Zwembad\*

### Zwembad **Aan (Aan/Geblokkeerd)**

Hier staat de keuze of de zwembadverwarming "Aan" of "Geblokkeerd" moet zijn.

### Zwembadtemp °C **22 (20...58)**

De vereiste zwembadtemperatuur wordt in dit menu ingesteld.

### Zwembad verschil °C **1,0 (0,2...5,0)**

Het toegestane verschil tussen de stop- en starttemperatuur in het zwembad wordt hier gespecificeerd.

### Zwembad prioriteit **Laag (Laag/Hoog)**

De prioriteit tussen zwembadverwarming en de verwarmingskring wordt hier gespecificeerd. Als de instelling "Laag" is geselecteerd, wordt het zwembad niet geladen wanneer er additionele verwarming wordt gebruikt.

### SmartGrid Blokkering °C **Uit (Uit/-1...-50)**

Het instelpunt voor verwarming van het zwembad wordt verlaagd met de waarde die in dit menu is ingesteld wanneer "SmartGrid Blokkering" actief is.

### SmartGrid Laagprijs °C **Uit (Uit/1...5)**

De instelwaarde voor verwarming van het zwembad wordt verhoogd met de waarde die in dit menu is ingesteld op de energieprijzen "Laagprijs" (wanneer "SmartGrid Laagprijs" actief is).

Lees meer in het menu "Installateur/Definieer/Afstandsbediening/SmartGrid".

### SmartGrid Overcap. °C **Uit (Uit/1...5)**

Het instelpunt voor verwarming van het zwembad wordt verhoogd met de waarde die in dit menu is ingesteld voor de energieprijzen "Overcapaciteit" (wanneer "SmartGrid Overcap." actief is).

Lees meer in het menu "Installateur/Definieer/Afstandsbediening/SmartGrid".

### Blokkeer zwembad **Nee (Ja/Nee)**

Deze functie wordt gebruikt om externe zwembadverwarming te blokkeren. Deze menubalk verschijnt als aan de onderstaande criteria is voldaan:

- het zwembad is aangesloten (gespecificeerd) op het systeem
- er is een afstandsbedienende invoer gespecificeerd voor de functie "Blokkeer zwembad".
- een normale modus (Normaal Open (NO) of Normaal Gesloten (NG)) voor het externe regesignaal is gespecificeerd.

Lees meer in de "Def. Afstandsbediening" sectie van het hoofdstuk "Installateur/Definieer".



Menu: "Installateur/Instellingen/Zwembad".

### Blok. zwembad schema

Dit menu wordt gebruikt om de werkdagenperioden op te geven waarin zwembadverwarming geblokkeerd moet zijn. Dit schema wordt iedere week herhaald. Deze menubalk wordt getoond als er een schema gedefinieerd is voor de functie "Blokkeer zwembad".

Kijk voor meer informatie in:

- hoofdstuk "Schema".
- sectie "Def. Afstandsbediening" van het hoofdstuk "Installateur/Definieer" voor het specificeren van de afstandsbedieningsfunctie.

\* Uitsluitend voor CTC EcoLogic L.

## 5.9.9 Instellingen Koeling\*

**Ruimte temp. koeling °C** 25.0 (10.0...30.0)

Dit wordt gebruikt om de gewenste ruimtetemperatuur voor koelen in te stellen.

**Koeling toegel. vanaf buiten T °C\*\*** 20 (0...39/Uit)

Stel de buitentemperatuur in van waaraf koeling is toegestaan.

**Vertraging Actief\*\*** 10 (1...600/ Uit)

Vertraging verwijst naar de tijd (minuten) voordat de koelproductie is toegestaan wanneer er vraag is naar koeling.

**Vertraging verwarming uit\*\*** 10 (0...600/Uit)

Vertraging verwijst naar de tijd (minuten) tussen het stoppen van de warmteproductie tot het moment dat productie van koeling is toegestaan.

**Start vertraging\*\*** 180 (5...240)

Het menu bepaalt de vertragingstijd (minuten) vanaf het moment dat de koeling is geblokkeerd (zie menubalken "Blokkeer koeling ext" en "Blokkeer koeling schema") totdat de productie van koeling weer is toegestaan.

**Diff tijdsberekening\*\*** Uit (1...600/Uit)

Stel in hoe vaak (minuten) een nieuwe waarde voor de vertrektemperatuur wordt berekend op basis van de gemeten retourtemperatuur van de koelstroom.

### Koelingscurve

Zie de beschrijving van "Koelingscurve" in dit hoofdstuk.

**Max vertrek °C** 20 (2...40)

De maximaal toegestane temperatuur van het koelmedium naar de betreffende verwarmingskring.

**Min vertrek °C** 18 (2...40)

De minimaal toegestane temperatuur van het koelmedium naar de betreffende verwarmingskring.

**Min Debiet Temp Koeling °C** 18 (2...30)

De minimaal toegestane temperatuur van het koelmedium naar de betreffende verwarmingskring.

Deze instelling heeft voorrang op de waarde die is ingesteld in de menubalk "Min vertrek °C".

U moet een 4-cijferige code (4002) invoeren om het menu in te stellen.

**Max. diff. ruimtetemp. koeling °C** 5 (0...20)

Geef op hoeveel verschillende graden verschil is toegestaan tussen de vertrektemperatuur van het koelmedium en de ruimtetemperatuur.

U moet een 4-cijferige code (4002) invoeren om het menu in te stellen.

**Diff vertrektemp bij buiten +20 °C\*\*** 2 (1...10)

Geef op hoeveel graden verschil is toegestaan tussen de vertrek- en de retourtemperatuur van de koelstroom bij een buitentemperatuur van 20 °C.

**Diff vertrektemp bij buiten +40 °C\*\*** 2 (1...10)

Geef op hoeveel graden verschil is toegestaan tussen de vertrek- en de retourtemperatuur van de koelstroom bij een buitentemperatuur van 40 °C.

## Koeling inst.

Ruimte temp koeling °C 25.0

Koeling toegel. vanaf buiten T °C20

Vertraging Actief 10

Vertraging verwarming uit 10

Start vertraging: 180

Diff tijdsberekening Uit

Koelingscurve

Max vertrek °C 20

Min vertrek °C 18

Min Debiet Temp Koeling °C 18

Max. diff. ruimtetemp. koeling °C5

Diff vertrektemp bij buiten +20°C2

Diff vertrektemp bij buiten +40°C2

Tank max °C 30

Tank min °C 5


SmartGrid Laagprijs °C Uit

SmartGrid Overcap. °C Uit


Blokkeer koeling ext. Uit

Blokkeer koeling schema

Menu: "Installateur/Instellingen/Koelen".

 Er moet een 4-cijferige code (4002) worden ingevoerd om het menu "Min Debiet Temp Koeling °C" en "Max. diff. ruimtetemp. koeling °C" in te stellen.

Bij het verlagen van de temperatuur moet rekening worden gehouden met het risico op condensatie!

 Als een systeem condensatiebestendig is, zijn er aanzienlijk lagere temperaturen toegestaan op diverse punten in het systeem. **WAARSCHUWING!** De vorming van condens in de constructie van het huis kan leiden tot vochtvorming en schade door schimmel.

Neem bij twijfel contact op met een professional voor een evaluatie.

\* Uitsluitend voor CTC EcoLogic L.

\*\*Deze menubalk wordt alleen weergegeven als actieve koeling is gedefinieerd in het menu "Installateur/Definieer/Koeling".

**Tank max °C** **30 (10...50)**

Dit menu specificeert de maximaal toegestane temperatuur in de tank wanneer de koelvraag actief is.

**Tank min °C** **5 (5...50)**

Dit menu specificeert de minimaal toegestane temperatuur in de tank wanneer de koelvraag actief is.

**SmartGrid Laagprijs °C** **Uit (Uit/1...5)**

Het instelpunt voor de kamertemperatuur wordt verlaagd met de waarde die in dit menu is ingesteld wanneer "SmartGrid Laagprijs" actief is.

De menubalk wordt weergegeven indien SmartGrid opgegeven zijn in het menu "Installateur/Definieer/Afstandsbediening".

Lees meer in de sectie "Afstandsbediening/SmartGrid" van het hoofdstuk "Installateur/Definieer".

**SmartGrid Overcap. °C** **Uit (Uit/1...5)**

Het instelpunt voor de kamertemperatuur wordt verlaagd met de waarde die in dit menu is ingesteld wanneer "SmartGrid Overcap." actief is.

De menubalk wordt weergegeven indien SmartGrid opgegeven zijn in het menu "Installateur/Definieer/Afstandsbediening".

Lees meer in de sectie "Afstandsbediening/SmartGrid" van het hoofdstuk "Installateur/Definieer".

**Blokkeer koeling ext.** **Nee (Ja/Nee)**

Het blokkeren van koeling kan op afstand worden bediend. De functie kan bijvoorbeeld gebruikt worden om het koelen uit te zetten met behulp van een luchtvochtigheidssensor wanneer er risico op condensatie bestaat.

Deze menubalk verschijnt als aan de onderstaande criteria is voldaan:

- een input van de afstandsbediening is gespecificeerd voor de functie "Blokkeer koeling".
- een normale modus (Normaal open (NO) of Normaal Gesloten (NG)) voor het externe controlesignaal is gedefinieerd op de menubalk "Blokkeer koeling ext. config." in het menu "Installateur/Definieer/Koeling".

Lees meer in de "Def. Afstandsbediening" sectie van het hoofdstuk "Installateur/Definieer".

**Blokkeer koeling schema**

Dit menu wordt gebruikt om de werkdagenperioden op te geven waarin koeling geblokkeerd moet zijn. Dit schema wordt iedere week herhaald.

Deze menubalk wordt getoond als er een schema gedefinieerd is voor de functie "Blokkeer Koeling", in het menu "Installateur/Definieer/Afstandsbediening".

Kijk voor meer informatie in:

- hoofdstuk "Schema".
- sectie "Def. Afstandsbediening" van het hoofdstuk "Installateur/Definieer" voor het specificeren van de afstandsbedieningsfunctie.

*\*\* Deze menubalk wordt alleen weergegeven als actieve koeling gedefinieerd is in het menu "Installateur/Definieer/Koelen".*

## Koelingscurve

De koelingscurve bepaalt de vertrektemperatuur (en dus de binnentemperatuur) naar de verwarmingskring bij verschillende buitentemperaturen.

Mogelijke keuzes zijn "Inst. koelingscurve", "Fijne aanpassing", "Actieve curve", "Kopiëren van..." en "Reset curve".

De opgegeven minimum- en maximumwaarden van het koelmedium bepalen het bedrijfsbereik van het systeem (het lichtgekleurde veld tussen de grijze gebieden in de menuschermen "Inst. Curve koeling").

### • Inst. koelingscurve

Hier is het mogelijk om het uiterlijk van de grafiek aan te passen door de curve-helling en curve-aanpassing te wijzigen met de knoppen onder de grafiek. De veranderingen die u hier aanbrengt, hebben invloed op de volledige grafiek, terwijl de wijzigingen die worden aangebracht onder "Fijne aanpassing" één punt tegelijk beïnvloeden. De helling van de curve wordt aangepast met de linker- en rechterpijlen, terwijl de curve-aanpassing wordt gedaan met de pijlen omhoog en omlaag.

Bevestig met "OK".

### • Fijne aanpassing

De grafiek van de actieve koelingscurve voor de verwarmingskring wordt weergegeven. De koelingscurve kan op 5 punten in de grafiek worden aangepast. Raak een punt aan (deze wordt dan groen) om de positie op de x-as (buitentemperatuur) en y-as (vertrektemperatuur) te veranderen. Dit kan met de knoppen omhoog/omlaag/links/rechts onder de grafiek of door erop te drukken naar het nieuwe punt te slepen.

Onder de grafiek staan de buiten- en vertrektemperatuur van het geselecteerde punt.

De koelingscurve kan ook worden aangepast via het menu „Verwarming/Koeling“. Zie het hoofdstuk "Bedieningssysteem/Verwarming/Koeling".

### • Actieve curve 1 (1/2)

Deze menubalk toont de geselecteerde koelingscurve, het is mogelijk om te kiezen tussen twee verschillende koelingscurven per verwarmingskring.

### • Kopie van 1 (2)

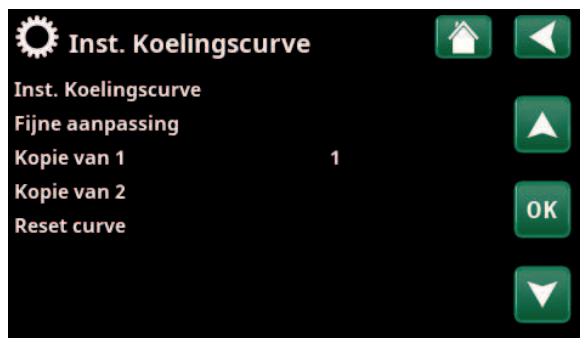
De functie "Kopie van..." is handig als u twee verschillende grafieken van de koelingscurves hebt gemaakt, maar u de ene grafiek wilt terugzetten naar hetzelfde uiterlijk als de andere en vervolgens wijzigingen wilt aanbrengen.

Voorbeeld: Als koelingscurve 1 is geselecteerd als "Actieve curve", zal koelingscurve 1 hetzelfde uiterlijk hebben als koelingscurve 2 door de regel "Kopie van 2" te selecteren en op "OK" te drukken. De menubalk kan niet worden geselecteerd (grijs gemarkeerd) wanneer koelingscurven 1 en 2 dezelfde waarden hebben (de grafieken zien er hetzelfde uit).

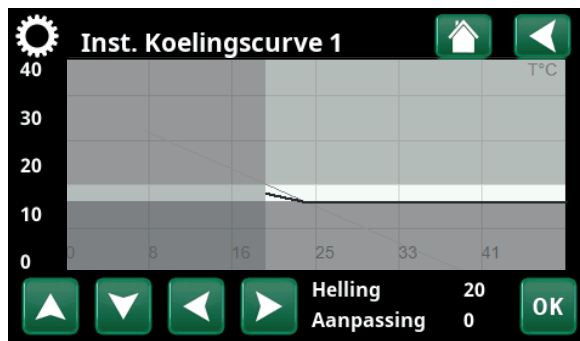
### • Reset curve

Zet de actieve koelingscurve terug op de in de fabriek ingestelde curve.

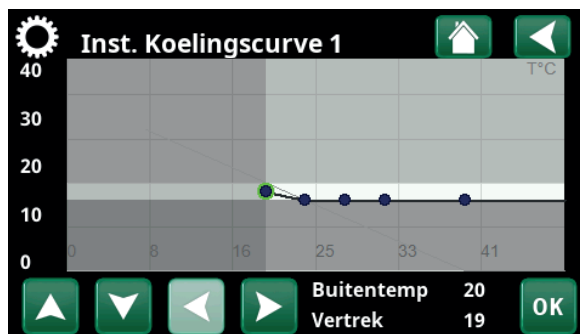
**i** De opgegeven minimum- en maximumwaarden van het koelmedium bepalen het bedrijfsbereik van het systeem (het lichtgekleurde veld tussen de grijze gebieden in de menuschermen "Inst. Curve koeling").



Menu "Installateur/Instellingen/Koeling/Koelingscurve/Inst. Koelingscurve".

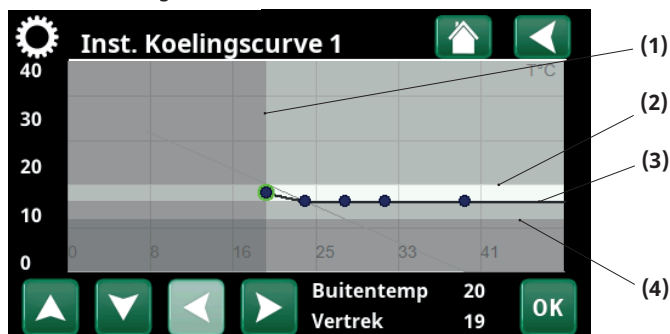


Menu "Installateur/Instellingen/Koeling/Koelingscurve/Inst. Koelingscurve".



Menu "Installateur/Instellingen/Koeling/Koelingscurve/Fijne aanpassing".

### Voorbeeld koelingscurve



Menu "Installateur/Instellingen/Koeling/Koelingscurve/Fijne aanpassing".

Meny "Inst. Koeling"	Instelling "Voorbeeld koelingscurve"
(1) Koeling toegel. vanaf buiten T °C	20
(2) Max vertrek °C	20
(3) Min vertrek °C	18
(4) Min Debiet Temp Koeling °C (Gecodeerde instellingen)	16



## 5.9.10 Instellingen Communicatie

Instellingen om het product te regelen via een besturingssysteem.

### 5.9.10.1 Ethernet

**DHCP** **Ja (Ja/Nee)**

"Ja" zorgt voor automatische verbinding met het netwerk. Bij "Nee", moeten aangepaste routerinstellingen (IP-adres, Netwerkmasker en Gateway) en DNR-instelling worden opgegeven.

**Auto DNR** **Ja (Ja/Nee)**

Bij "Ja" worden standaard DNR-serverinstellingen gebruikt. Bij "Nee" moeten aangepaste DNR-instellingen worden opgegeven.

**SNTP-server**

Optie voor aangepaste SNTP-serverinstellingen.

**Snelheid van de verbinding** **100mbit**

Hier wordt de verbindingssnelheid opgegeven. De in de fabriek ingestelde verbindingssnelheid is 100 mbit/s.

**i** Voor meer informatie over het aansluiten van een ethernetkabel, verwijzen wij u naar het hoofdstuk "Installatie, Communicatie" van deze handleiding.

### 5.9.10.2 BMS

**MB adres** **1 (1...255)**

Instelbaar "1-255".

**Baudrate** **9600 (9600/19200)**

Mogelijke instellingen: "9600" of "19200".

**Polariteit** **Even (Even/Osneven/Geen)**

Mogelijke instellingen: "Even", "Oneven" of "Geen".

**Stop bit** **1 (1/2)**

Mogelijke instellingen: 1 of 2.

**Modbus TCP-port** **502 (1...32767)**

Deze menubalk wordt weergegeven als "Modbus TCP" is gedefinieerd in de rij "Ethernet" in het menu "Installateur/Definieer/Afstandsbediening".

### 5.9.10.3 myUplink instellen

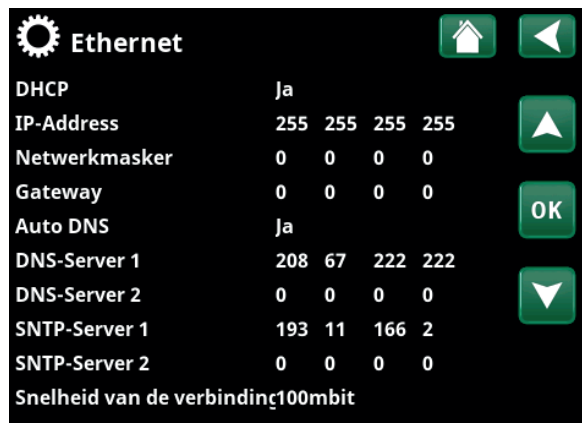
Het menu wordt gebruikt om te koppelen met de myUplink-app. Verbindingsreeks opvragen door op "Bekom Verbindingsdraad" te drukken, bevestigen met "OK". De menubalk is alleen klikbaar als het display is verbonden met de server.

In de app: scan de QR-code of voer waarden in voor "Serienummer" en "Verbindingsdraad".

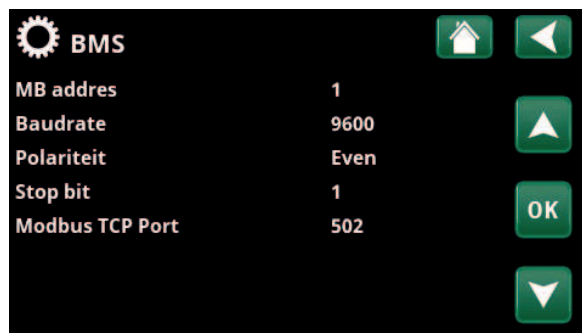
Selecteer de menu-items "Gebruikers Verwijderen" en/ of "Servicepartners verwijderen" om deze accounts los te koppelen van het systeem. Bevestig met "OK".



Menu: "Installateur/Instellingen/Communicatie".



Menu: "Installateur/Instellingen/Communicatie/Internet".



Menu: "Installateur/Instellingen/Communicatie/BMS".



Menu: "Installateur/Instellingen/Communicatie/myUplink".

#### 5.9.10.4 Instellingen El.prijzen

Zorg ervoor dat "myUplink" is geselecteerd in het menu "Def. Communicatie".

Selecteer "El.prijzen" in het menu "Installateur / Instellingen / Communicatie" om het menu "Inst. El.prijzen" te openen.

##### **Prijscontrole** **Aan/Uit**

Selecteer "Aan" om de andere menuregels van het displaymenu "Inst. El.prijzen" weer te geven.

##### **Regios** **SE01/SE02/SE03/SE04**

Klik op "OK" op de regel "Regios". Als "Regios" zijn gedefinieerd voor het geselecteerde land (zie het menu "Installateur/Display/Land"), worden hier de prijsregio's voor het land weergegeven. Anders wordt de tekst "Geen regio's beschikbaar" weergegeven. In dit voorbeeld worden Zweedse prijsregio's weergegeven.

##### **Dynamisch** **Ja/Nee**

"Ja" betekent dat de elektriciteitsprijzen worden berekend op basis van prijsalgoritmen waarmee de prijscategorieën worden gedefinieerd ("Hoog", "Gemiddeld" en "Laag").

Klik op "OK" op de regel "Voorbeeld gegevens" om een grafiek weer te geven van de elektriciteitsprijzen die zijn berekend voor het geselecteerde tijdsinterval ("Dagen in berekening").

De grafiek kan ook worden weergegeven door te klikken op het pictogram "El.prijzen" in het hoofdmenu "Werking" (zie paragraaf "Werking").

##### **Grenswaarde hoog**

Stel de grenswaarde in waarboven de elektriciteitsprijs wordt gedefinieerd als "Hoog" (in het voorbeeld is de grenswaarde SEK 3,50). Dit kan samen met de functie voor dynamische prijsberekening worden gebruikt om een ander "Hoog" prijsbereik te definiëren dan dat is bepaald door de functie voor dynamische prijsberekening.

Bij prijzen die zijn gedefinieerd als "Hoog" wordt de functie "SmartGrid Blokkering" geactiveerd.

##### **Grenswaarde laag**

Stel de grenswaarde in waaronder de elektriciteitsprijs wordt gedefinieerd als "Laag" (in het voorbeeld is de grenswaarde SEK 1,50). Dit kan samen met de functie voor dynamische prijsberekening worden gebruikt om een ander "Laag" prijsbereik te definiëren dan dat is bepaald door de functie voor dynamische prijsberekening.

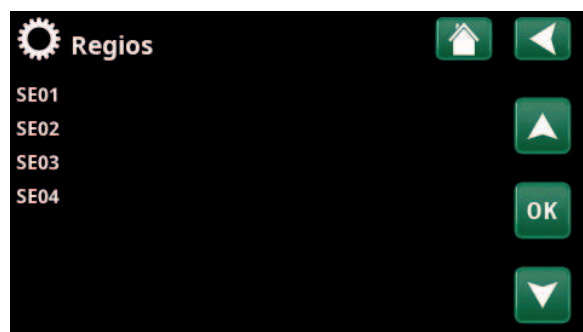
Bij prijzen die zijn gedefinieerd als "Laag" wordt de functie "SmartGrid Laagprijs" geactiveerd.

##### **Standaard** **Hoog/Gemiddeld/Laag**


Selecteer de prijscategorie die moet worden toegepast als prijzen niet kunnen worden opgehaald.



Menu: "Installateur / Instellingen / Communicatie / El.prijzen" waarbij "Installateur / Definieer / Communicatie / myUplink:Ja" is geselecteerd.



Menu: "Installateur / Instellingen / Communicatie / El.prijzen / Regio's" waarbij "Installateur / Definieer / Communicatie / myUplink:Ja" is geselecteerd.

 Zie voor meer informatie en voorbeeld van Prijsbeheer slimme elektriciteit/SmartGrid de website [www.ctc-heating.com/Products/Download](http://www.ctc-heating.com/Products/Download).

## Dagen in berekening

1...10

Selecteer het aantal dagen waarop de dynamische berekening van de elektriciteitsprijs moet worden gebaseerd. Aangezien de dynamische berekening is gebaseerd op de gemiddelde prijs per dag, leiden meer dagen in de berekening tot een stabielere en betrouwbaardere waarde.

Zie ook de paragraaf "Voorbeeld: Prijsinstellingen elektriciteit".

## Voorbeeld gegevens

Klik op "Voorbeeld gegevens" om de elektriciteitsprijzen tijdens de geselecteerde periode in grafiekvorm weer te geven.

## Offset %

0 (0...100)

Voer code "4003" in het menu "Installateur/Service/Gecodeerde instellingen/Code" in om de menuregel "Offset %" weer te geven.

"Offset" is de grens tussen waar elektriciteit met "Hoge" en "Gemiddelde" prijs wordt bepaald en is gebaseerd op de gemiddelde prijs voor het aantal dagen dat in de berekening wordt gebruikt.

Zie ook de paragraaf "Voorbeeld: Prijsinstellingen elektriciteit".

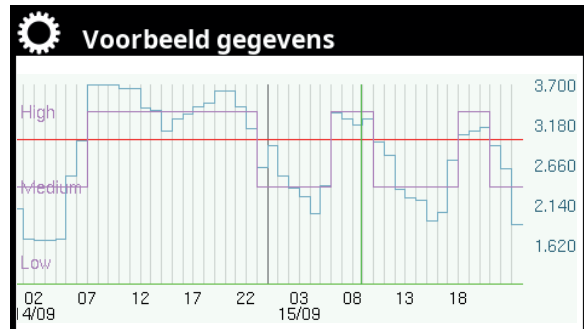
## Breedte %

50 (0...200)

Voer code "4003" in het menu "Installateur/Service/Gecodeerde instellingen/Code" in om de menuregel "Breedte %" weer te geven.

"Breedte" is het verticale prijsbereik waarbij de elektriciteitsprijs als "Gemiddeld" wordt beschouwd.

Zie ook de paragraaf "Voorbeeld: Prijsinstellingen elektriciteit".



Menu: "Installateur/Instellingen/Communicatie/El.prijzen/Voorbeeld gegevens".



Menu: "Installateur/Service/Gecodeerde instellingen/Code".

### 5.9.11 Instellingen Ventilatie/EcoVent

Hier worden instellingen voor het CTC EcoVent ventilatieproduct ingevoerd.

Voor meer informatie hierover, zie de "Installatie- en onderhoudshandleiding" voor CTC EcoVent.

### 5.9.12 Instellingen Stroomsensor

Deze menubalken staan weergegeven indien "Stroomsensor" opgegeven is in het menu "Installateur/Definieer stroomsensor".

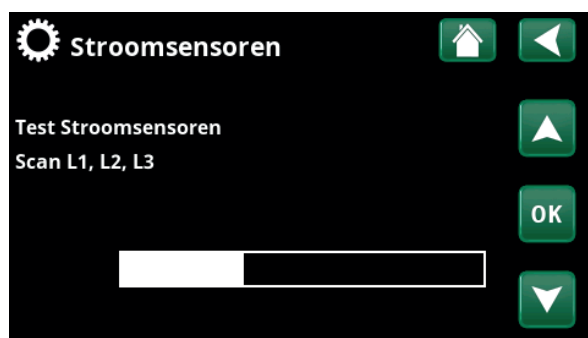
In het menu moeten de fasen (L1, L2 en L3) aangegeven worden waarop de stroomsensoren zijn aangesloten.

In de linkerbenedenhoek van het display staat "Ongeldige configuratie" totdat L1, L2 en L3 zijn gekoppeld aan de drie stroomsensoren in het menu.

Bij het activeren van de functie "Config. stroomsensoren automatisch" is het belangrijk dat u alle apparaten in het huis die veel elektriciteit verbruiken uitschakelt. Zorg er ook voor dat de back-upthermostaat is uitgeschakeld.



Menu: "Installateur/Instellingen/Stroomsensoren".



Menu: "Installateur/Instellingen/Stroomsensoren /Auto config. stroomsensor".

### 5.9.13 Instellingen Netcontrole schema

Netcontrole is apparatuur die een elektriciteitsleverancier kan plaatsen om apparatuur voor een korte tijd van het net af te koppelen wanneer deze een hoge stroom trekt. De compressor en de elektrische uitgangen zijn geblokkeerd wanneer netcontrole actief is.

Deze menubalk wordt getoond als er een schema gedefinieerd is voor de functie "Netcontrole".

De functie "Netcontrole" kan ook op afstand worden bediend door de voor de functie gespecificeerde "Invoer" te activeren.

Kijk voor meer informatie in:

- hoofdstuk "Schema".
- sectie "Def. Afstandsbediening" van het hoofdstuk "Installateur/Definieer" voor het specificeren van de afstandsbedieningsfunctie.



Menu: "Installateur/Instellingen/Netcontrole".

### 5.9.14 Instellingen SmartGrid Schema

Dit menu wordt gebruikt om de werkdagenperioden op te geven waarin "SmartGrid"-functies actief moeten zijn. Dit schema wordt iedere week herhaald.

"SmartGrid" kan worden gebruikt om een functie te blokkeren ("SG Blokk.") of om een temperatuurstijging te bereiken in perioden waarin de energieprijis laag is ("SG Laagprijis") of ("SG Overcap.").

De modus "SG Normaal" kan worden gebruikt om eenvoudig af te wijken van Smart Grid-instellingen voor het systeem op specifieke dagen/op specifieke tijden.

De menubalk "SmartGrid Schema" staat weergegeven als een schema is gedefinieerd in de rij "SmartGrid A".

Kijk voor meer informatie in:

- hoofdstuk "Schema".
- hoofdstuk "Installateur/Definieer/Afstandsbediening" voor het definiëren van SmartGrid.

### 5.9.15 Instellingen opslaan

Hier kunnen aangepaste instellingen worden opgeslagen op "Bank" 1-3 en op een USB-station. De rij "USB" is grijs totdat de USB-drive geïnstalleerd is. In de rijen staan de datum en tijd van opgeslagen instellingen.

Druk op "OK" om te bevestigen.

### 5.9.16 Instellingen laden

De opgeslagen instellingen kunnen worden teruggehaald.

Druk op OK om te bevestigen.

### 5.9.17 Fabrieksinstellingen laden

Het product wordt geleverd met de fabriekswaarden ingesteld. Opgeslagen instellingen in "Bank" 1-3 worden verwijderd wanneer de fabrieksinstellingen worden teruggezet. De geselecteerde taal is hersteld.

Druk op OK om te bevestigen.



Menu: "Installateur/Instellingen/SmartGrid Schema".

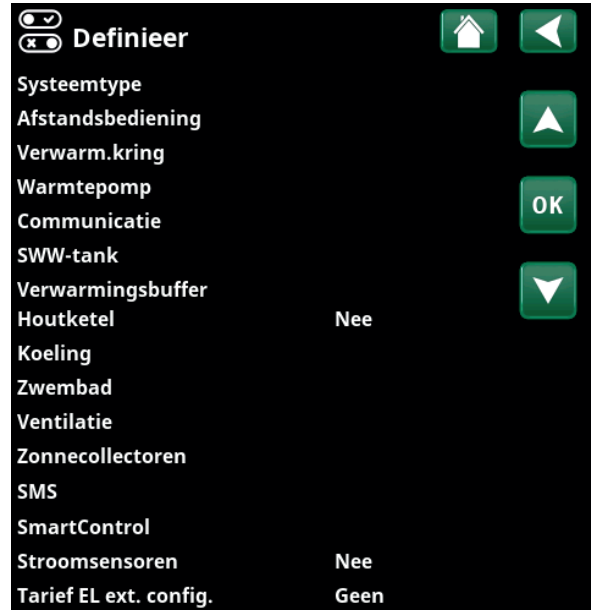


Menu: "Installateur/Instellingen/Mijn instellingen laden".



## 5.10 Definieer

In de menu's "Definiëren" staat uit welke componenten en subsystemen het systeem bestaat.



Menu: "Installateur/Definieer".

### 5.10.1 Def. Systeemtype

**Systeemtype** 2 (1/2/3/4/5/6)

Selecteer "Systeemtype" 1-6. Voor meer informatie over de zes systeemtypes: zie het hoofdstuk "Installatie van de leidingen".

**Add. Verwarming (E1)** Ja (Ja/Nee)

Geef aan of er additionele verwarming (E1) is aangesloten.

De menubalk wordt weergegeven als "Systeemtype" 2, 3, 4 of 5 is opgegeven.

Houd er rekening mee dat indien E1 wordt gebruikt in systemen 2, 3 en 4, Verwarmingskring 2 niet geïnstalleerd kan worden omdat mengklep Y2 wordt gebruikt om additionele verwarming te mengen.

Houd er ook rekening mee dat EcoLogic "Systeemtype" 5 geen mengklep voor additionele verwarming (E1) heeft.

**EcoMiniEl (E3)** Nee (Ja/Nee)

Geef op of EcoMiniEl is verbonden.

Deze menubalk wordt weergegeven als "Systeemtype" 2, 3 of 4 is opgegeven.

**Add. Verwarming (E2)\*** Nee  
(Nee/0...10V/0...3 stappen/0..7 stappen)

Geef aan of additionele verwarming E2 (0-10 V / 0-3 stappen / 0-7 stappen) is aangesloten.

Deze menubalk wordt weergegeven als "Systeemtype" 2, 3 of 4 is opgegeven.

**Warmtepomp voor SWW** WP1 (WP1/WP1+WP2)

Deze menubalk wordt weergegeven als "Systeemtype" 2-6 is opgegeven.

Geef op of Warmtepomp 1 (WP1) of beide warmtepompen (WP1+WP2) warm water mogen produceren.



Menu: "Installateur/Definieer/Systeemtype".

Selecteer 'Systeemtype' en definieer additionele warmtebronnen.

\* Uitsluitend voor CTC EcoLogic L.

### Warmtepomp voor SWW Ja (Ja/Nee)

Deze menubalk wordt weergegeven als "Systeemtype" 1 is opgegeven.

Selecteer "Ja" wanneer de warmtepomp prioriteit moet geven aan SWW in het zomerseizoen wanneer de status SWW is.

### Verw.circulatie tijdens SWW (G1) Nee (Ja/Nee)

Als "Systeemtype" 2 of 3 is opgegeven:

Geef aan of er behoefte is aan warmtecirculatie tijdens de SWW-productie. Dit menu moet worden geselecteerd als pomp G1 en bypass-aansluiting aanwezig zijn.

Indien "Ja", zal de graadminutenberekening ook plaatsvinden tijdens de SWW-productie.

Indien "Ja", wordt ook prioriteit gegeven tussen verwarming en SWW-productie volgens de instellingen in het menu "Installateur/Instellingen/SWW-tank".

Als "Systeemtype" 5 is opgegeven:

Indien "Ja", wordt prioriteit gegeven tussen verwarming en SWW-productie volgens de instellingen in het menu "Installateur/Instellingen/SWW-tank".

## 5.10.2 Def. Afstandsbediening

In dit hoofdstuk staan alle afstandbedienbare functies beschreven; hoe ze zijn ingesteld en hoe ze worden gebruikt.

Het menu "Installateur/Definieer/Afstandsbediening" definieert hoe de inputs van de afstandsbediening geactiveerd moeten worden door een van de volgende drie activatie op te geven in de kolom "Invoer" van dit menu:

- een klemmenstrook K22-K23 op de relaiskaart (A2) heeft vermogen of klemmenstrook K24-K25 is gesloten. Er zijn twee 230 V-ingangen en twee laagspanningspoorten. Zie onderstaande tabel.
- draadloze accessoires in CTC SmartControl serie omvatten draadloze voelers en sturingen voor signalen van temperatuur, vochtigheid en kooldioxideniveau.
- BMS-besturing waarbij besturingssignalen worden verzonden via de BMS-interface.

Als u wilt dat een functie op weekdays terugkeert, kunt u in een schema instellen wanneer de functie actief/inactief moet zijn.

Afstandsbediening	Pin	Schema
Ethernet	Uit	
Ext. sturing gedeactivee	Nee	
KR1 Nachtverlaging	Uit	1
KR1 Verwarming, Ext m	K24	Uit
KR1 Progr. Economisch	Uit	Uit
KR1 Programma Norma	Uit	Uit
KR1 Programma Comfo	Uit	Uit

Onderdeel van het menu "Installateur/Definieer/Afstandsbediening".

Benaming	Positie klemmenstrook	Verbindingstype
K22	A14 & A25	230V
K23	A24 & A25	230V
K24	G33 & G34	Extra lage spanning (<12V)
K25	G73 & G74	Extra lage spanning (<12V)

De tabel toont de afstandsbedieningsingangen K22-K25 op de relaiskaart.

### 5.10.2.1 De functie afstandsbediening instellen, voorbeeld

#### 1. Een "Invoer" definiëren

Eerst moet er een ingang toegewezen worden aan de functie of functies die op afstand moeten worden bediend. Dit wordt gedaan in het menu "Installateur/Definieer/Afstandsbediening".

In het voorbeeld wordt klem K24 geselecteerd als de ingang voor de functie "Verwarming, ext mode".

#### 2. De functie configureren (Normaal open (NO)/Normaal Gesloten (NG))

Geef een normale mode op voor het externe regelsignaal; NO of ND. De instelling is gemaakt voor de actuele verwarmingskring in het menu "Installateur/Definieer/Verwarmingskring".

Een tweerichtingsschakelaar kan bijvoorbeeld worden aangesloten op de gespecificeerde ingang.

Als de knop bij gebruik een regelsignaal op de ingang genereert (circuit sluit), wordt het circuit gedefinieerd als NEE. Wanneer het circuit sluit en het regelsignaal is gegenereerd, wordt de verwarmingsmodus die in de rij "KR1 verwarmingsmode, ext. config" geselecteerd staat, geactiveerd in het instellingenmenu voor de verwarmingskring.

#### 3. De verwarmingsmodus instellen

In het voorbeeld is de afstandsbedieningsfunctie "Verwarmingsmodus, ext." ingesteld op de "Uit" in de rij "Verwarming mode, Ext". Deze instelling wordt gemaakt in het menu "Installateur/Instellingen/Verwarmingskring".

In dit voorbeeld is de normale verwarmingsmodus actief ("Aan").

Wanneer ingang K24 gesloten is (de meervoudige knop in het voorbeeld genereert een regelsignaal), verandert de status van de verwarmingsmodus (normale modus "Aan" > modus "Uit").

Verwarming blijft uit totdat u ervoor kiest om de verwarming te starten (normale modus "Aan") door klem K24 te openen (geen signaal op de klem).



Menu: "Installateur/Definieer/Afstandsbediening".  
Afstandsbedieningsfunctie "KR1 Verwarmingsmodus, ext." is toegewezen aan klem "K24".



Menu: "Installateur/Definieer/Verwarmingskring/Verwarmingskring 1". De normale modus van het afstandsbedieningssignaal wordt gedefinieerd in de rij "KR1 Verwarmingsmodus ext. config".



Menu: "Installateur/Instellingen/Verwarmingskring/Verwarmingskring 1" Afstandsbedieningsmode "Uit" wordt actief wanneer klem K24 sluit.

Open klemmenstrook = Verwarmingsmode "Aan" (in dit voorbeeld).  
Gesloten klemmenstrook = Verwarmingsmode "Uit" (in dit voorbeeld).



### 5.10.2.2 Functies afstandsbediening

Het menu "Installateur/Definieer/Afstandsbediening" definieert ingangen voor de huidige afstandsbedieningsfuncties:

- Ingangen K22, K23, K24, K25.
- draadloze accessoires in de SmartControl-serie (Kanaal 1A, 1B, 2A, 2B, 3A, 3B tot 7B).
- BMS digitale invoer 0-7. Geef een waarde op tussen 0-255. De waarde moet binnen een half uur opnieuw worden ingesteld om de instelling te laten bestaan.

#### **Ethernet (Modbus TCP-poort)**

Kijk in de sectie 'Communicatie' in het hoofdstuk 'Installatie/Instellingen' voor informatie over de instellingen van de Modbus TCP-poort.

#### **Ext. sturing gedeactiveerd (Ja/Nee)**

Selectie van "Ja" betekent het losmaken van alle externe sturing van de warmtepomp. De weekschema-instellingen worden niet beïnvloed.

#### **KR1- Nachtverlaging\***

**(Uit / K22-K25 / Kanaal 1A-7B / BMS DI0-7)**

De functie "Nachtreductie" kan worden gebruikt om bijvoorbeeld de binnentemperatuur 's nachts of tijdens werkuren te verlagen.

In het menu "Installateur/Definieer/Afstandsbediening":

- geef een "Invoer" op voor de afstandsbedieningsfunctie.

In het menu "Installateur/Definieer/Verwarmingskring":

- configureer de normale modus voor het externe stuursignaal (Normaal Open (NO)/Normaal Gesloten (NG)).

Het schema kan worden ingesteld in het menu "Verwarming/Koeling".

Raadpleeg voor meer informatie de sectie "Nachtverlagingstemperatuur" in het hoofdstuk "Verwarming/Koeling".



Onderdeel van het menu "Installateur/Definieer/Afstandsbediening". "Invoer" en "Schema" worden hier opgegeven.

\*Het aantal mogelijke verwarmingskringen of warmtepompen dat op het systeem kan worden aangesloten, is afhankelijk van het besturingssysteem.

## KR1- Verwarming, Ext. mode\*

(Uit / K22-K25 / Kanaal 1A-7B / BMS DI0-7)

Wisselen tussen verwarmingsseizoen en zomerseizoen kan bij een specifieke buitentemperatuur (Auto) gebeuren, of de verwarming kan altijd "Aan" of "Uit" staan.

In het menu "Installateur/Definieer/Afstandsbediening":

- geef een "Invoer" op voor de afstandsbedieningsfunctie.

In het menu "Installateur/Definieer/Verwarmingskring":

- configureer de normale modus voor het externe stuursignaal (Normaal Open (NO)/Normaal Gesloten (NG)).

In het menu "Installateur/Instellingen/Verwarmingskring":

- stel "Afstandsbedieningsmodus" ("Aan", "Uit" of "Automatisch") in in de rij "Verwarmingsmodus, ext".
- Toegang tot de functie schema's maken vanuit de rij "Warmtemodus, schema".

Kijk voor meer informatie de sectie "Verwarmingskring" in het hoofdstuk "Installateur/Instellingen".

Kijk ook in het hoofdstuk "De verwarmingsinstellingen van uw huis".



Menu: "Installateur/Instellingen/Verwarmingskring".  
De afstandsbedieningsmodus voor de verwarmingskring wordt ingesteld op de menubalk "Verwarmingsmodus, ext". Ga naar het schema via de menubalk "Verwarming schema".

## KR1- Programma Economisch/Normaal/Comfort/Aangepast ext. config.

(Uit / K22-K25 / Kanaal 1A-7B / BMS DI0-7)

De programmafuncties "Economisch", "Normaal", "Comfort" en "Aangepast" kunnen worden gebruikt om de binnentemperatuur gedurende een bepaalde periode te wijzigen.

In het menu "Installateur/Definieer/Afstandsbediening":

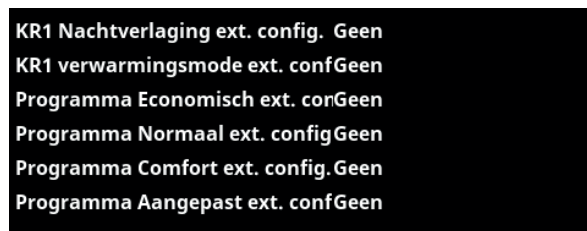
- geef een "Invoer" op voor de afstandsbedieningsfunctie.

In het menu "Installateur/Definieer/Verwarmingskring":

- configureer de normale modus voor het externe stuursignaal (Normaal Open (NO)/Normaal Gesloten (NG)).

Het instellen van het schema gebeurt via het menu "Verwarming/Koeling/Programma".

Zie voor meer informatie het gedeelte "Verwarmingsprogramma" in het hoofdstuk "Verwarming/koeling".



Menu "Installateur/Definieer/Verwarmingskring".  
In de menubalken "Programma economisch/normaal/comfort/aanpassing..." wordt de normale modus aangegeven op het externe besturingssignaal ("Normaal open (NO)" of "Normaal gesloten (NG)").

*\*Het aantal mogelijke verwarmingskringen of warmtepompen dat op het systeem kan worden aangesloten, is afhankelijk van het besturingssysteem.*

## Extra SWW

(Uit / K22-K25 / Kanaal 1A-7B / BMS DI0-7)

Bij activering begint de productie van extra SWW. Wanneer de activering stopt, wordt gedurende 30 min extra SWW geproduceerd. De "Stoptemperatuur" voor extra SWW wordt ingesteld in het menu "Installateur/Instellingen/SWW/Programma SWW".

In het menu "Installateur/Definieer/Afstandsbediening":

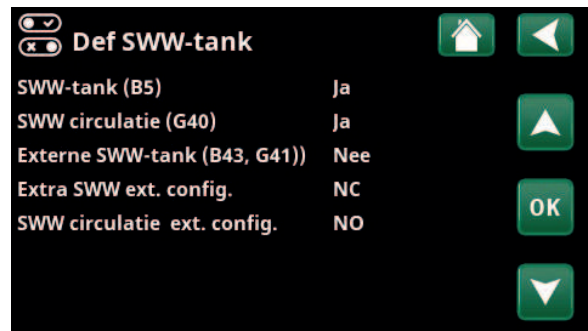
- geef een "Invoer" op voor de afstandsbedieningsfunctie.

In het menu "Installateur/Definieer/SWW":

- configureer de normale mode voor het externe sturing (Normaal Open (NO)/Normaal Gesloten (NG)) in de rij "Extra SWW".

Het instellen van extra SWW productie om onmiddellijk te starten kan ook worden gedaan in het menu "SWW". Ook het schema voor extra SWW kan in dit menu worden ingesteld.

Kijk voor meer informatie in de sectie "Extra SWW" in het hoofdstuk "SWW".



Menu: "Installateur/Definieer/SWW" Op menubalk "Extra SWW" wordt de normale mode voor het externe sturing ("Normaal Open (NO)" of "Normaal Gesloten (NG)") opgegeven.



Het instellen van de "Extra SWW" in het "SWW" menu.

## Blokkeer koeling

(Uit/K22-K25/Kanaal 1A-7B/BMS DI0-7)

In het menu "Installateur/Definieer/Afstandsbediening":

- geef een "Invoer" op voor de afstandsbedieningsfunctie.

In het menu "Installateur/Definieer/Koeling":

- configureer de normale modus voor externe sturing (Normaal Open (NO)/Normaal Gesloten (NG)) in de rij "Blokkeer koeling, ext. config."

In het menu "Installateur/Instellingen/Koeling":

- stel de "afstandsbedieningsmodes" ("Ja") in in de rij "Ext. block, koeling".
- Toegang tot de functie schema's maken vanuit de rij "Blokkoeling, schema".

Kijk voor meer informatie de sectie "Koeling" in het hoofdstuk "Installateur/Instellingen".



Menu: "Installateur/Definieer/Koeling".  
Op menubalk "Blokkeer koeling ext. config." staat de normale modus voor het externe regelsignaal ("Normaal Open (NO)" of "Normaal Gesloten (NG)").

### Blokkeer zwembad

(Uit / K22-K25 / Kanaal 1A-7B / BMS DI0-7)

Deze functie wordt gebruikt om zwembadverwarming te blokkeren.

In het menu "Installateur/Definieer/Afstandsbediening":

- geef een "Invoer" op voor de afstandsbedieningsfunctie.

In het menu "Installateur/Definieer/Zwembad":

- configureer de normale modus voor het externe stuursignaal (Normaal Open (NO)/Normaal Gesloten (NG)).

In het menu "Installateur/Instellingen/Zwembad":

- zet de "afstandsbedieningsmodus" ("Aan") in de rij "Blokkeren zwembad".

Ga naar de functie schema's maken vanuit de rij "Blok. zwembad, schema" rij.

Kijk voor meer informatie de sectie "Zwembad" in het hoofdstuk "Installateur/Instellingen".

### Tarief EL (Uit / K22-K25 / Kanaal 1A-7B / BMS DI0-7)

Deze functie wordt gebruikt om de elektrische verwarming te blokkeren tijdens perioden waarin het elektriciteitstarief hoger is.

In het menu "Installateur/Definieer/Afstandsbediening":

- geef een "Invoer" op voor de afstandsbedieningsfunctie.

In het menu "Installateur/Instellingen/Additionele Verw.":

- stel "afstandsbedieningsmodus" ("Ja") in in de rij "Tarief elektriciteit".
- Toegang tot de functie schema's maken vanuit de rij "Tarief elektriciteit".

Kijk voor meer informatie de sectie "Additionele verwarming/Tarief elektriciteit" in het hoofdstuk "Installateur/Instellingen".

### Netcontrole (Uit / K22-K25 / Kanaal 1A-7B / BMS DI0-7)

Netcontrole is apparatuur die een elektriciteitsleverancier kan plaatsen om apparatuur voor een korte tijd van het net af te koppelen wanneer deze een hoge stroom trekt. De compressor en de elektrische uitgangen zijn geblokkeerd wanneer netcontrole actief is.

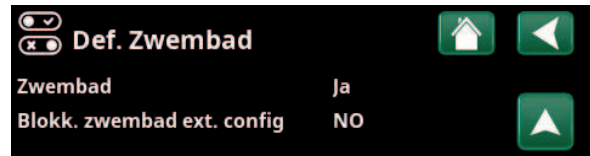
In het menu "Installateur/Definieer/Afstandsbediening":

- geef een "Invoer" op voor de afstandsbedieningsfunctie.

In het menu "Installateur/Instellingen":

- Toegang tot de functie schema's maken vanuit de rij "Netcontrole".

Kijk voor meer informatie de sectie "Netcontrole" in het hoofdstuk "Installateur/Instellingen".



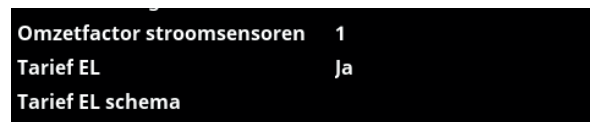
Menu: "Installateur/Definieer/Zwembad".

Een modus voor het externe regelsignaal ("Normaal open (NO)" of "Normaal Gesloten (NG)") wordt opgegeven in het menu "Installateur/Definieer/Zwembad".



Menu: "Installateur/Instellingen/Zwembad".

Activeer deze functie via een extern stuursignaal of een schema.



Menu: "Installateur/Instellingen/Additionele verwarming".

Instellen van "Tarief elektriciteit" via een extern stuursignaal of een schema.



Menu: "Installateur/Instellingen". Het instellen van een schema "Netcontrole".

## SWW- circulatie

(Uit / K22-K25 / Kanaal 1A-7B / BMS DI0-7)

De functie laat SWW circuleren in de leidingen tussen de kranen en de SWW-tank om ervoor te zorgen dat de SWW heet is wanneer de kranen worden geopend.

In het menu "Installateur/Definieer/Afstandsbediening":

- geef een "Invoer" op voor de afstandsbedieningsfunctie.

In het menu "Installateur/Definieer/SWW-tank":

- configureer de normale modus voor het externe stuursignaal (Normaal Open (NO)/Normaal Gesloten (NG)) in de rij "SWW-circ. ext. config.".

In het menu "Installateur/Instellingen/SWW-tank":

- Toegang tot de functie schema's maken vanuit de rij "SWW-circ. schema".

Kijk voor meer informatie de sectie "SWW-tank" in het hoofdstuk "Installateur/Instellingen".

## Verwarmingsbuffer

(Uit / K22-K25 / Kanaal 1A-7B / BMS DI0-7)

De verwarmingsbuffer helpt mee om een gelijkmatigere temperatuur in de verwarmingskring te houden.

In het menu "Installateur/Definieer/Afstandsbediening":

- geef een "Invoer" op voor de afstandsbedieningsfunctie.

In het menu "Installateur/Definieer/Verwarmingsbuffer":

- configureer de normale modus voor het externe stuursignaal (Normaal Open (NO)/Normaal Gesloten (NG)) in de rij "Verwarmingsbuffer ext. config.".

In het menu "Installateur/Instellingen/Verwarmingsbuffer":

- stel "afstandsbedieningsmodus" ("Ja") in in de rij "Ext. Verwarmingsbuffer".

Ga naar de functie schema's maken vanuit de rij "Verwarmingsbuffer schema" rij.

Kijk voor meer informatie de sectie "Verwarmingsbuffer" in het hoofdstuk "Installateur/Instellingen".

## Debiet/niveauschakelaar

(Uit / K22-K25 / Kanaal 1A-7B / BMS DI0-7)

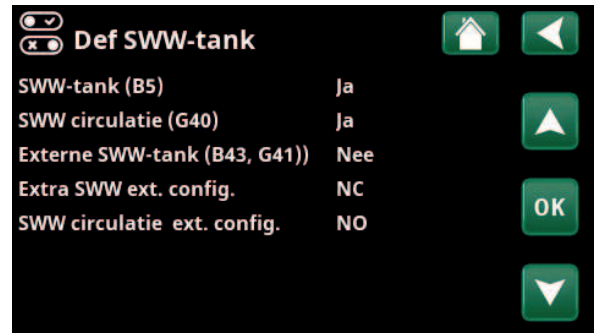
De debiet/niveauschakelaar produceert een alarm op de warmtepomp.

In het menu "Installateur/Definieer/Afstandsbediening":

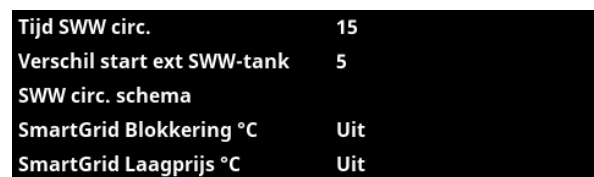
- geef een "Invoer" op voor de afstandsbedieningsfunctie.

In het menu "Installateur/Definieer/Warmtepomp":

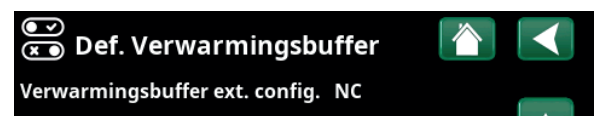
- configureer de normale modus voor het externe stuursignaal (Normaal Open (NO)/Normaal Gesloten (NG)) in de rij "Debiet/niveau detectie".



Menu: "Installateur/Definieer/SWW-tank".  
Geef een modus op voor het externe stuursignaal (Normaal Open (NO) of Normaal Gesloten (NG)).



Menu: "Installateur/Instellingen/SWW-tank".  
Het instellen van een schema "SWW-circulatie".



Menu: "Installateur/Definieer/Verwarmingsbuffer".  
Een modus voor het externe stuursignaal ("Normaal Open (NO)" of "Normaal Gesloten (NG)").



Menu: "Installateur/Instellingen/Verwarmingsbuffer".  
Activeer deze functie via een extern stuursignaal of een schema.



Menu: "Installateur/Definieer/Warmtepomp".  
Een modus voor het externe stuursignaal ("Normaal Open (NO)" of "Normaal Gesloten (NG)").

## SmartGrid A / SmartGrid B (Uit / K22-K25 / Kanaal 1A-7B / BMS DI0-7)

In het menu "Installateur/Definieer/Afstandsbediening":

- geef een "Invoer" op voor de afstandsbedieningsfunctie.

Er zijn drie SmartGrid-functies:

- SmartGrid Laagprijs
- SmartGrid Overcapaciteit
- SmartGrid Blokkering

Voorbeeld van "SmartGrid Laagprijs" voor zwembadverwarming

In dit voorbeeld zijn klemstroken K22 en K23 toegewezen aan respectievelijk "SmartGrid A" en "SmartGrid B". Daarnaast krijgt SmartGrid A "Programma #1" toegewezen.

Volgens de instellingen in het menu "Inst. Zwembad" wordt het instelpunt van het zwembad verhoogd met 5 °C wanneer de elektriciteitsprijs laag is (wanneer de functie "SmartGrid Laagprijs" actief is) en wordt het instelpunt verlaagd met 10 °C\* wanneer de elektriciteitsprijs hoog is (wanneer de functie "SmartGrid Blokkering" actief is).

SmartGrid-functies kunnen worden ingesteld (afhankelijk van systeemconfiguratie/warmtepompmodel) voor verwarmingskring met verwarmingsprogramma economisch/comfort/aangepast, warmtepompen, extra verwarming, koeling, zwembad, SWW-tank, buffertank en bovenste\* en onderste\* tank.

### Verwarmingssysteem 1-\*

- SmartGrid Blokkering (Uit/Aan)
- SmartGrid Laagprijs °C (Uit/1...5 °C)
- SmartGrid Overcap. °C (Uit/1...5 °C)

### Verwarmingsprogramma

-Comfort:

- SmartGrid Laagprijs °C (Uit/Aan)
- SmartGrid Overcap. °C (Uit/Aan)

-Aangepast:

- SmartGrid Laagprijs °C (Uit/Aan)
- SmartGrid Overcap. °C (Uit/Aan)
- SmartGrid Blokkering (Uit/Aan)

-Economisch:

- SmartGrid Blokkering (Uit/Aan)

### Warmtepomp\*

- SmartGrid Blokkering WP (Ja/Nee)

### Additionele verwarming/Elekt. weerstand

- SmartGrid Blokkering EL (Ja/Nee)
- SmartGrid Blokkering Mengklep (Ja/Nee)

### Koeling

- SmartGrid Laagprijs °C (Uit/1...5°C)
- SmartGrid Overcap. °C (Uit/1...5°C)



Menu: "Installateur/Instellingen/Zwembad".  
De zwembadtemperatuur gaat met 5 °C omhoog wanneer de functie SmartGrid Laagprijs wordt geactiveerd.



Menu "Installateur/Instellingen/Verwarmingskring/Verwarmingskring 1/Programma/Comfort".

\*Het aantal mogelijke verwarmingskringen of warmtepompen dat op het systeem kan worden aangesloten, is afhankelijk van het besturingssysteem.

### Zwembad

- SmartGrid Blokkering °C (Uit/-1...-50 °C)
- SmartGrid Laagprijs °C (Uit/1...50°C)
- SmartGrid Overcap. °C (Uit/1...50°C)

### SWW-tank/ Onderste tank/Bovenste tank

- SmartGrid Blokkering °C (Uit/-1...-50 °C)
- SmartGrid Laagprijs °C (Uit/1...30°C)
- SmartGrid Overcap. °C (Uit/1...30°C)

### Buffertank

- SmartGrid Laagprijs °C (Uit/1...30°C)
- SmartGrid Overcap. °C (Uit/1...30°C)

SmartGrid-functies worden ingeschakeld door de SmartGrid-invoer op verschillende manieren te activeren volgens de tabel aan de rechterkant.

Om de SmartGrid-functie "SG Lage prijs" in te schakelen, zoals in het voorbeeld, moet klem K23 stroom hebben, terwijl klem K22 ongewijzigd moet blijven.

De verhoging van de zwembadtemperatuur wanneer van "SG Lage prijs" wordt geactiveerd, staat in het menu "Zwembadinstellingen", zoals in het voorbeeld staat.

Als alternatief kan een schema worden ingesteld voor periodieke SmartGrid-activering. Kijk in het hoofdstuk "Schema" voor meer informatie.

### Vent. Verminderd/Vent. Normaal/Vent. Geforceerd / Vent. Aangepast/Vent. Bezet (Uit/K22-K25/Kanaal 1A-7B/BMS DI0-7)

Wanneer er een signaal in de afstandsbedieningsingang van de betreffende ventilatiefunctie is, wordt de geselecteerde ventilatiemodus gestart en zal een half uur lang actief zijn.

In het menu "Installateur/Definieer/Afstandsbediening":

- geef een "Invoer" op voor de huidige ventilatiefunctie.

Klik op het ventilatiesymbool in het startmenu om naar het menu "Ventilatie" te gaan, waar ventilatie-instellingen kunnen worden gemaakt. Ook het schema is toegankelijk vanaf daar. Maar er kan geen schema worden opgegeven voor de ventilatiemodus "Vent. Bezet".

Kijk voor meer informatie in de CTC EcoVent producthandleiding.

K22 (SG A)	K23 (SG B)	Functie
Open	Open	Normaal
Open	Dicht	Laagprijs
Dicht	Dicht	Overcapaciteit
Dicht	Open	Blokkeren



Het schema begint doordeweeks om 22:30 uur.

### Tarief WP (1-\*)

(Uit/K22-K25/Kanaal 1A-7B/BMS DI0-7)

Deze functie wordt gebruikt om de warmtepomp te blokkeren tijdens perioden waarin het elektriciteitsstarief hoger is.

In het menu "Installateur/Definieer/Afstandsbediening":

- geef een "Invoer" op voor de afstandsbedieningsfunctie.

In het menu "Installateur/Definieer/Warmtepomp":

- configureer de normale modus voor het externe stuursignaal (Normaal Open (NO)/Normaal Gesloten (NG)) in de rij "Tarief WP ext. config."

In het menu "Installateur/Instellingen/Warmtepomp/Warmtepomp 1-\*":

- instellen "Tarief WP" ("Aan").

Kijk voor meer informatie de sectie "Warmtepomp" in het hoofdstuk "Installateur/Instellingen".

### WP Geluidsverlaging (1-\*)

(Uit/K22-K25/Kanaal 1A-7B/BMS DI0-7)

Deze functie kan worden gebruikt om de compressorsnelheid te verlagen en zo het geluidsniveau te reduceren.

In het menu "Installateur/Definieer/Afstandsbediening":

- geef een "Invoer" op voor de afstandsbedieningsfunctie.

In het menu "Installateur/Definieer/Warmtepomp":

- configureer de normale modus voor het externe stuursignaal (Normaal Open (NO)/Normaal Gesloten (NG)) in de rij "Geluidsverlaging ext. config."

In het menu "Installateur/Instellingen/Warmtepomp/Warmtepomp 1\*\*":

- stel in de rij "Ext. Geluidsverlaging RPS" de compressorsnelheid in die van toepassing is voor afstandsbediening.

Kijk voor meer informatie de sectie "Warmtepomp" in het hoofdstuk "Installateur/Instellingen".

### WP Stille modus (1-\*)

(Uit/K22-K25/Kanaal 1A-7B/BMS DI0-7)

Deze functie kan worden gebruikt om de compressorsnelheid en ventilatorsnelheid te verlagen en zo het geluidsniveau te reduceren.

Geldt alleen voor lucht-water warmtepompen.

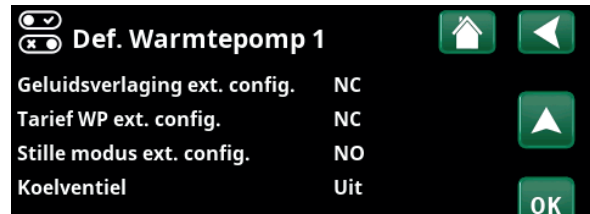
In het menu "Installateur/Definieer/Afstandsbediening":

- geef een "Invoer" op voor de afstandsbedieningsfunctie.

In het menu "Installateur/Definieer/Warmtepomp":

- configureer de normale modus voor het externe stuursignaal (Normaal Open (NO)/Normaal Gesloten (NG)) in de rij "Stille modus ext. config."

Kijk voor meer informatie de sectie "Warmtepomp" in het hoofdstuk "Installateur/Instellingen".



Menu: "Installateur/Definieer/Warmtepomp".

Een modus voor het externe regelsignaal ("Normaal open (NO)" of "Normaal Gesloten (NG)") wordt opgegeven voor "Tarief WP ext. config."



Menu: "Installateur/Definieer/Warmtepomp".

Een modus voor het externe regelsignaal ("Normaal open (NO)" of "Normaal Gesloten (NG)") wordt opgegeven voor "Geluidsverlaging ext. config."



Menu: "Installateur/Instellingen/Warmtepomp/Warmtepomp 1-".

Stel de compressorsnelheid in die van toepassing is voor afstandsbediening in de rij "Ext. Geluidsverlaging RPS".

*\*Het aantal mogelijke verwarmingskringen of warmtepompen dat op het systeem kan worden aangesloten, is afhankelijk van het besturingssysteem.*



### 5.10.3 Def. Verwarmingskring

#### Verwarmingskring 1-\* Ja (Ja/Nee)

Verwarmingskring 1 (KR1) is vooraf gedefinieerd.

Op de rijen onder Verwarmingskring 1 staan de andere definieerbare verwarmingskringen (KR2-3 in het voorbeeld).

De getoonde verwarmingskringen zijn onder andere afhankelijk van welke verwarmingskringen deel uitmaken van het gedefinieerde Systeemtype (1-6).

#### Ruimtevoeler Ja (Ja/Nee/Tonen)

Selectie "Ja" betekent dat er ruimtevoelers moeten worden aangesloten op het verwarmingskring.

Als "Tonen" is geselecteerd, wordt de ruimtetemperatuur weergegeven, maar wordt de ruimtevoeler niet gebruikt voor de regeling.

#### Type Kabel/draadloos/SmartControl

Selecteer of de ruimtevoeler van de verwarmingskring via een draad (met kabel) of draadloos is aangesloten.

- **Draadloos**  
Selecteer "Draadloos" om de draadloze ruimtevoelers van CTC met de verwarmingskring te verbinden.  
Kijk in de handleiding "CTC draadloze ruimtevoeler" voor informatie over het aansluiten van deze sensoren.
- **SmartControl**  
SmartControl is een aparte serie draadloze accessoires. Als "SmartControl" geselecteerd is, moet het verbindingskanaal in de onderstaande rij worden geselecteerd. SmartControl accessoires worden via het menu "Installateur/Definieer/SmartControl" met het systeem verbonden. Kijk in de aparte handleiding voor SmartControl-accessoires.

#### KR1 Nachtverlaging ext. config. Geen (Geen/NO/NG)

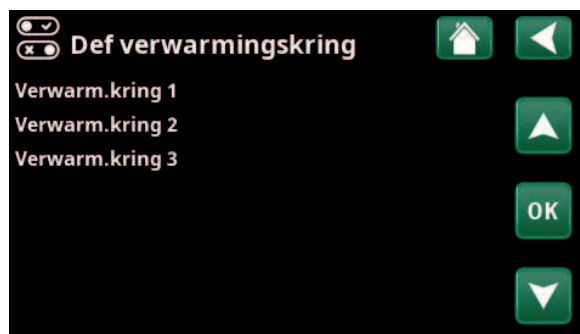
In dit menu wordt de mode Normaal Open (NO) of Normaal Gesloten (NG) gedefinieerd voor het externe stuursignaal wanneer u de functie op afstand bestuurt.

Voor voorbeelden van het instellen van de normale mode, verwijzen we naar het hoofdstuk "Installateur/Definieer/Afstandsbediening".

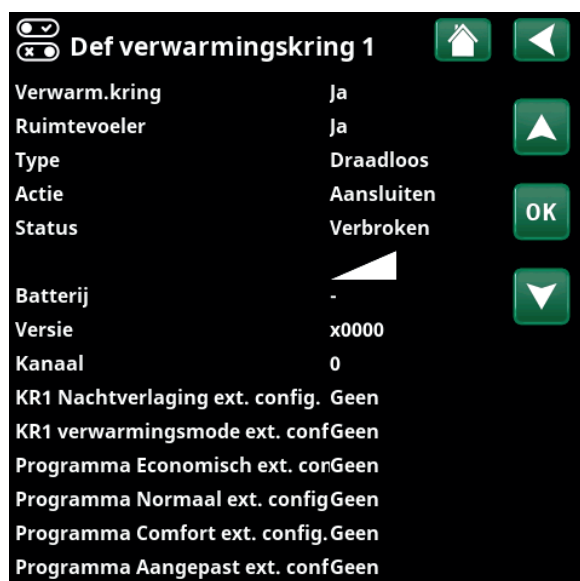
#### KR1 Verwarmingsmode ext config. Geen (Geen/NO/NG)

In dit menu wordt de mode Normaal Open (NO) of Normaal Gesloten (NG) gedefinieerd voor het externe stuursignaal wanneer u de functie op afstand bestuurt.

Voor voorbeelden van het instellen van de normale mode, verwijzen we naar het hoofdstuk "Installateur/Definieer/Afstandsbediening".



Menu: "Installateur/Definieer/Verwarmingskring".  
Selecteer een verwarmingskring en druk op "OK" om naar de instellingen te gaan.



Menu: "Installateur/Definieer/Verwarmingskring/Verwarmingskring 1".  
Draadloze ruimtevoeler geselecteerd.

#### Programma \*\* ext. config. Geen (Geen/NO/NG) \*\*Economisch/Normaal/Comfort/Aangepast

In dit menu wordt de mode Normaal Open (NO) of Normaal Gesloten (NG) gedefinieerd voor het externe stuursignaal wanneer u de functie op afstand bestuurt.

Voor voorbeelden van het instellen van de normale mode, verwijzen we naar het hoofdstuk "Installateur/Definieer/Afstandsbediening".

*\*Het aantal mogelijke verwarmingskringen of warmtepompen dat op het systeem kan worden aangesloten, is afhankelijk van het besturingssysteem.*

## 5.10.4 Def. Warmtepomp

### Warmtepomp 1-\* Aan/Uit

Selecteer een warmtepomp die op het systeem moet worden aangesloten en druk op "OK" om naar de instellingen te gaan.

### Debiet /niveau detectie Geen/NG/Nee

Deze menubalk wordt weergegeven als een "Invoer" voor afstandsbediening is gespecificeerd voor de functie "Debiet /niveau detectie" in het menu "Installateur/Definieer/Definieer afstandsbediening".

#### 5.10.4.1 Def. Warmtepomp 1

### Geluidsverlaging. ext. config. NG (Geen/NG/NO)

Deze menubalk verschijnt als een "Invoer" voor afstandsbediening is gespecificeerd voor de functie "WP Geluidsverlaging" in het menu "Installateur/Definieer/Afstandsbediening".

### Tarief WP ext. config. NG (Geen/NG/NO)

Deze menubalk verschijnt als er een "Invoer" voor afstandsbediening is gespecificeerd voor de functie "WP Tarief" in het menu "Installateur/Definieer/Afstandsbediening".

### Stille modus, ext config.\*\* NO (Geen/NG/NO)

Deze menubalk verschijnt als er een "Invoer" voor afstandsbediening is gespecificeerd voor de functie "Stille mode" in het menu "Installateur/Definieer/Afstandsbediening".

### Koelventiel Uit (Uit/Aan)

Selecteer of de koelventiel "Aan" of "Uit" moet zijn.

## 5.10.5 Def. Communicatie

### myUplink Nee (Ja/Nee)

Selecteer "Ja" om verbinding te maken met de warmtepomp via de MyUplink-app.

### Web Nee (Ja/Nee)

Selecteer "Ja" om verbinding te maken met de lokale webserver. Internet router en firewall vereist.

### El.prijzen myUplink/myUplink ext./BMS/Nee

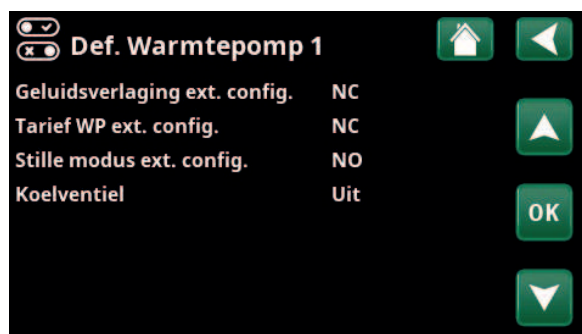
Selecteer "myUplink" om de warmtepomp aan de mobiele myUplink-app voor het regelen van de elektriciteitsprijs te koppelen.

Selecteer "myUplink ext." om via myUplink verbinding te maken met een externe prijsbeheer-app. Deze optie is momenteel niet beschikbaar.

Selecteer "BMS" om verbinding te maken via property management.



Menu: "Installateur/Definieer/Warmtepomp". Selecteer een warmtepomp en druk op "OK" om naar de instellingen te gaan.



Menu: "Installateur/Definieer/Warmtepomp 1".



Menu: "Installateur/Definieer/Communicatie".

*\*Het aantal mogelijke verwarmingskringen of warmtepompen dat op het systeem kan worden aangesloten, is afhankelijk van het besturingssysteem.*

*\*Geldt alleen voor bepaalde lucht-water warmtepompen.*

### 5.10.6 Def. SWW-tank

Deze menubalk verschijnt als "Systeemtypen" 2-6 geselecteerd zijn in het menu "Installateur/Definieer/Systeemtype" ("Systeemtype 1" heeft geen SWW-tank).

**SWW-tank (B5) Ja (Ja/Nee)**

Geef aan of voeler (B5) in de SWW-tank is aangesloten.

**SWW circulatie (G40)\* Ja (Ja/Nee)**

Specificeer of de circulatiepomp (G40) is aangesloten op het SWW-systeem.

**Externe SWW-tank (B43, G41)\* Nee (Ja/Nee)**

Geef aan of de circulatiepomp (G41) en externe SWW-tankvoeler (B43) zijn aangesloten op het SWW-systeem.

**Extra SWW ext. config. NG (Geen/NG/NO)**

In dit menu wordt de modus Normaal Open (NO) of Normaal Gesloten (NG) gedefinieerd voor het externe stuursignaal wanneer u de functie op afstand bestuurt.

Kijk voor voorbeelden van normale modusinstellingen in het menu "Def. afstandsbediening" van het hoofdstuk "Installateur/Definieer".

**SWW circulatie ext. config. Geen/NG/Nee**

Deze menubalk verschijnt als "SWW circulatie (G40)" als hierboven is gespecificeerd.

In dit menu wordt de modus Normaal Open (NO) of Normaal Gesloten (NG) gedefinieerd voor het externe stuursignaal wanneer u de functie op afstand bestuurt.

Kijk voor voorbeelden van normale modusinstellingen in het menu "Def. afstandsbediening" van het hoofdstuk "Installateur/Definieer".

### 5.10.7 Def. Verwarmingsbuffer

**Verwarmingsbuffer ext. config. NO (Geen/NG/NO)**

Deze menubalk verschijnt als "Systeemtypen" 2-6 geselecteerd zijn in het menu "Installateur/Definieer/Systeemtype" ("Systeemtype 1" heeft geen verwarmingsbuffer).

In dit menu wordt de modus Normaal Open (NO) of Normaal Gesloten (NG) gedefinieerd voor het externe stuursignaal wanneer u de functie op afstand bestuurt.

Kijk voor voorbeelden van normale modusinstellingen in het menu "Def. afstandsbediening" van het hoofdstuk "Installateur/Definieer".

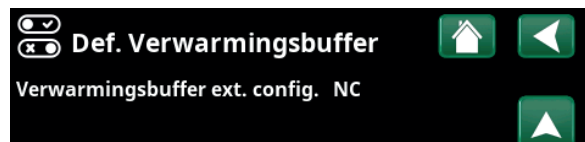
### 5.10.8 Def. Houtketel

Deze menubalk verschijnt als "Systeemtype" 1 geselecteerd is in het menu "Installateur/Definieer/Systeemtype" ("Systeemtypen 2-6" hebben geen houtketel).

Selecteer "Ja" in de rij "Houtketel" als hout moet worden gestookt en de rookgassensor (B8) aangesloten is op het systeem.



Menu: "Installateur/Definieer/SWW-tank".



Menu: "Installateur/Definieer/Verwarmingsbuffer".

\* Uitsluitend voor CTC EcoLogic L.

## 5.10.9 Def. Koeling

### Koeling **Nee (Passief/Nee/Actief)**

De selectie "Passief" betekent dat passieve koeling wordt gebruikt. De selectie "Actief" betekent dat de compressor koeling produceert.

### Samen verwarming/koeling\* **Nee (Ja/Nee)**

Selectie "Ja" betekent dat verwarming en koeling worden verspreid via dezelfde verwarmingskring.

### Samen verwarming/koeling tank\* **Nee (Ja/Nee/Geen buffer)**

Selectie "Ja" betekent dat gebruiken verwarmen en koelen dezelfde verwarmingsbuffer.

Selectie "Nee" betekent dat, koeling distributie in de koeltank.

De selectie "Geen buffer" betekent dat er geen koeltank in het systeem aanwezig is.

### Ruimtevoeler **Ja (Ja/Nee/Tonen)**

Selectie "Ja" betekent dat er ruimtevoelers moeten worden aangesloten op het verwarmingskring.

Als "Tonen" is geselecteerd, wordt de ruimtetemperatuur weergegeven, maar wordt de ruimtevoeler niet gebruikt voor de regeling.

### Type **Kabel/SmartControl**

Kies de ruimtevoeler voor de verwarmingskring:

- **Kabel**  
Ruimtevoeler aangesloten met kabel.
- **SmartControl**  
SmartControl is een aparte serie draadloze accessoires. Als "SmartControl" geselecteerd is, moet het verbindingskanaal in de onderstaande rij worden geselecteerd. Deze accessoires moeten via het menu "Installateur/Definieer/SmartControl" op de verwarmingskring worden aangesloten. Kijk in de aparte "Installatie- en onderhoudshandleiding" voor het accessoire SmartControl.

### Blokkeer koeling, ext. config. **Geen (Geen/NG/NO)**

Deze menubalk verschijnt als er een "Invoer" voor afstandsbediening is gespecificeerd voor de functie "Blokkeer koeling" in het menu "Installateur/Definieer/Afstandsbediening".

De functie kan gebruikt worden om koeling uit te schakelen met behulp van een luchtvochtigheidssensor wanneer er risico op condensatie bestaat.

In dit menu wordt de modus Normaal Open (NO) of Normaal Gesloten (NG) gedefinieerd voor het externe stuursignaal wanneer u de functie op afstand bestuurt. Kijk voor voorbeelden van normale mode-instellingen in het menu "Def. Afstandsbediening" sectie van het hoofdstuk "Installateur/Definieer".



Menu: "Installateur/Definieer/Koeling".



Er moet altijd een ruimtevoeler worden gebruikt in het deel van het pand dat gekoeld moet worden omdat de ruimtevoeler de koelcapaciteit bepaalt/regelt.

\*Deze menubalk wordt alleen weergegeven als actieve koeling is gedefinieerd in het menu "Installateur/Definieer/Koeling".

### 5.10.10 Def. Zwembad\*

**Zwembad** **Nee (Ja/Nee)**

Selecteer "Ja" om het zwembad aan te sluiten als circulatiepompen (G50) en (G51) en zwembadvoeler (B50) op het systeem zijn aangesloten.

**Blokkeer zwembad ext. config** **NO (Geen/NG/NO)**

Deze menubalk verschijnt als er een "Invoer" voor afstandsbediening is gespecificeerd voor de functie "Blokkeer zwembad" in het menu "Installateur/Definieer/Afstandsbediening".

In dit menu wordt de modus Normaal Open (NO) of Normaal Gesloten (NG) gedefinieerd voor het externe stuursignaal wanneer u de functie op afstand bestuurt.

Kijk voor voorbeelden van normale modusinstellingen in het menu "Def. Afstandsbediening" sectie van het hoofdstuk "Installateur/Definieer".



Menu: "Installateur/Definieer/Zwembad".

### 5.10.11 Def. Ventilatie/EcoVent

**Ventilatie** **EcoVent 2x (EcoVent 2x/Nee)**

Dit bepaalt of het EcoVent ventilatieproduct op het systeem moet worden aangesloten.

De onderstaande menu's geven de modus Normaal Open (NO) of Normaal Gesloten (NG) voor het externe regelsignaal wanneer u de functie op afstand bestuurt. Deze menubalk wordt weergegeven voor de functies waarvoor een "Invoer" voor afstandsbediening is gedefinieerd.

**Vent. Vermind. ext. config.** **Geen (Geen/NG/NO)**

Instelling voor de "Gereduceerde" ventilatiemodus.

**Vent. Norm. ext. config.** **Geen (Geen/NG/NO)**

Instelling voor de "Normale" ventilatiemodus.

**Vent. Geforc. ext. config.** **Geen (Geen/NG/NO)**

Instelling voor de "Geforceerd" ventilatiemodus.

**Vent. Aangep. ext. config.** **Geen (Geen/NG/NO)**

Instelling voor de "Custom" ventilatiemodus.

Kijk voor voorbeelden van normale modus-instellingen in de sectie "Def. afstandsbediening" in het hoofdstuk "Installateur/Definieer".

Zij ook in de "Installatie- en onderhoudshandleiding" voor CTC EcoVent.



Menu: "Installateur/Definieer/Ventilatie".

\* Uitsluitend voor CTC EcoLogic L.

## 5.10.12 Def. Zonnecollectoren\*

### Zonnecollectoren **Nee (Ja/Nee)**

Selecteer "Ja" om zonnecollectoren aan te sluiten als de circulatiepomp (G30) de "Ingaande" zonnecollectorvoeler (B30) en "Uitgaande" zonnecollectorvoeler (B31) op het systeem zijn aangesloten.

### Type

Geef aan of er zonne-energiewarmte moet worden geleverd:

- uitsluitend SWW-tank ("enkel SWW").
- uitsluitend verwarmingsbuffer ("enkel buffer").
- warm water en verwarmingsbuffer ("WW en buffer").
- enkel ketel ("Ketel").  
Als dit is geselecteerd, zullen de zonnecollectoren het warme water in de ketel voorverwarmen.  
Alleen weergegeven voor Systeemtype 1.

### Vacuüm **Nee (Ja/Nee)**

Specificeer of de zonnecollectoren vacuüm- of vlakke zonnecollectoren zijn.

### Boorgat herladen (Y31, G31) **Nee (Ja/Nee)**

Er is een optie om het boorgat opnieuw op te laden met energie van de zonnecollectoren wanneer aan de behoefte aan gewone verwarming en SWW is voldaan.

Zonnecollectoren	Nee
Type	Enkel SWW
Vacuüm	Nee
Booring herladen (Y31, G31)	Nee

Menu: "Installateur/Definieer/Zonnecollectoren".

\* Uitsluitend voor CTC EcoLogic L.

### 5.10.13 Def. SMS

**Activeer** **Nee (Ja/Nee)**

Als "Ja" is geselecteerd, worden de onderstaande menu's getoond:

#### Signaalsterkte

De signaalsterkte van de ontangst wordt hier weergegeven.

#### Telefoonnummer 1

Het eerste geactiveerde telefoonnummer wordt hier weergegeven.

#### Telefoonnummer 2

Het tweede geactiveerde telefoonnummer wordt hier weergegeven.

#### Hardware Versie

De hardwareversie van het SMS-accessoire wordt hier weergegeven.

#### Software Versie

De softwareversie van het SMS-accessoire wordt hier weergegeven.

LET OP: Kijk voor meer informatie over de SMS-functie in de "Installatie- en onderhoudshandleiding" van CTC SMS.

### 5.10.14 Def. SmartControl

SmartControl is een aparte serie draadloze accessoires.

**SmartControl** **Nee (Ja/Nee)**

Als "Ja" is geselecteerd, kunnen SmartControl-accessoires worden aangesloten op de verwarmingskring. Kijk in de separate handleiding SmartControl-accessoires voor de aansluitprocedure.

### 5.10.15 Def. Stroomsensor

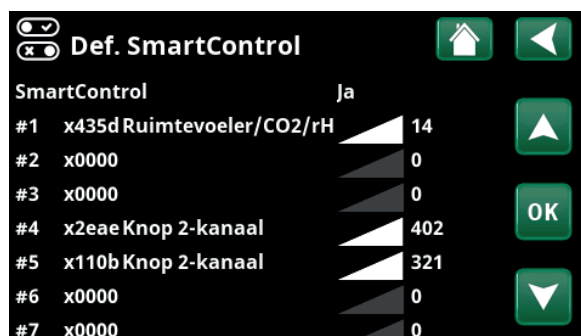
**Stroomsensor** **Ja (Ja/Nee)**

Selecteer "Ja" als de stroomsensoren aangesloten moeten worden op het systeem.

Kijk voor meer informatie de sectie "Stroomsensoren" in het hoofdstuk "Installateur/Instellingen".



Menu: "Installateur/Definieer/SMS".

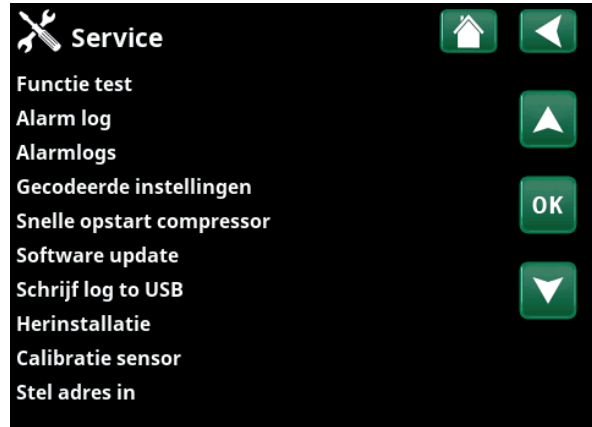


Menu: "Installateur/Definieer/SmartControl".



## 5.11 Service

**!** LET OP: Dit menu is alleen bedoeld voor de installateur.

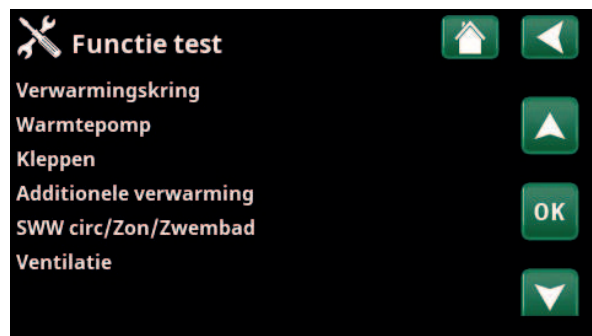


Menu: "Installateur/Service".

### 5.11.1 Functietest

Vanuit dit menu kan de installateur de verbinding en de functie testen van afzonderlijke onderdelen van de verwarmingskring. Als dit menu wordt geactiveerd, worden alle bedieningsfuncties gestopt. De enige bescherming tegen een onjuiste werking zijn de druksensoren en de oververhittingsbeveiliging van de elektrische weerstand. De warmtepomp gaat terug naar normale werking na 10 minuten inactiviteit of bij het verlaten van het menu "Functietest". Wanneer het menu wordt geopend, worden alle automatische functies gestopt en kunnen testen worden uitgevoerd.

**i** Wanneer u het menu verlaat, keert de warmtepomp weer terug naar de normale werking.



Menu: "Installateur/Service/Functietest".

#### 5.11.1.1 Test verwarmingskring\*

Als een aantal verwarmingskringen is geïnstalleerd, worden ze allemaal hier weergegeven.

##### Mengklep (1-)

Opent en sluit de betreffende mengklep.

**Verwarmingspomp 1** **Uit (Aan/Uit)**

Start en stopt de betreffende verwarmingspomp.

**LED ruimtevoeler** **Uit (Aan/Uit)**

De alarmfuncties van de ruimtevoeler kunnen hiervandaan worden gestuurd. Wanneer dit is geactiveerd, gaat de rode LED van de betreffende ruimtevoeler branden.

**Klep koeling** **Uit (Aan/Uit)**

Functietest van de 3-wegklep Y61.

**Relais koeling** **Uit (Aan/Uit)**

Functietest van de 3-wegklep Y62.



Menu: "Installateur/Service/Functietest/Verwarmingskring".

*\*Het aantal mogelijke verwarmingskringen of warmtepompen dat op het systeem kan worden aangesloten, is afhankelijk van het besturingssysteem.*



### 5.11.1.2 Test Warmtepomp\*

Selecteer de warmtepomp (1-\*) waarvan de functie getest moet worden.

**WP Compressor** **Uit (Aan/Uit)**

Als de functietest wordt gedaan voor de compressor, werken de captatie- en laadpomp ook, zodat de compressor de drukschakelaars niet activeert.

**WP Pomp captatie/Ventilator** **Uit (Uit/Aan)**

Functietest captatiepomp of ventilator (lucht water warmtepomp).

**WP Laadpomp** **Uit (Uit/Aan/ 0...100%)**

Functietest laadpomp 0-100%.

**Ontdooiing handmatig** **Uit (Uit/Aan)**

Wanneer de functie "Ontdooiing handmatig" wordt getest, zal er een ontdooicyclus uitgevoerd worden in de lucht-water warmtepomp. Het ontdooien kan niet worden gestopt wanneer het is gestart en het ontdooiprogramma wordt voltooid.

**Compressor warmte** **Uit (Uit/Aan)**

Functietest compressor warmte.

**Verwarming condenslade** **Uit (Uit/Aan)**

Functietest van de verwarmers van de condensschaal.

**Verwarming kabel** **Uit (Uit/Aan)**

Functietest verwarmingskabel.

**4-weg ventiel (Y11)** **Uit (Uit/Aan)**

Functietest 4-weg ventiel (Y11). Gemonteerd op lucht-water warmtepomp.

**Exp.ventiel /2 %** **0 (0...100)**

Functietest expantieventiel. Afhankelijk van het warmtepompmodel wordt deze menubalk getoond.

### 5.11.1.3 Test Kleppen

Voor de volgende kleppen wordt vanuit dit menu een functietest uitgevoerd:

**Verdeelklep (Y21)** **Beneden (Boven/Beneden)**

**Verdeelklep (Y22)** **Beneden (Boven/Beneden)**

### 5.11.1.4 Test additionele Verwarming

Hier worden de eindtrap van de interne elektrische verwarmers (E2) en aangesloten additionele warmtebronnen getest.

**Relaisuitgang (E1)** **Uit (Aan/Uit)**

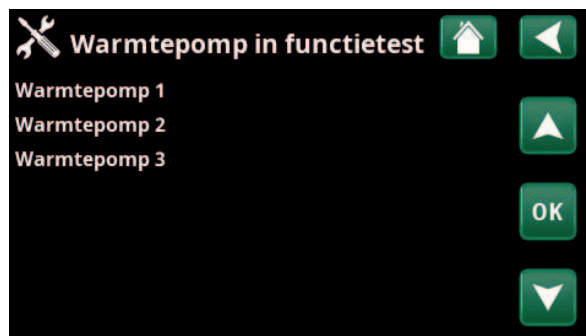
Schakelt de relaisuitgang aan en uit.

**EcoMiniEI (E3)** **Uit (1...3/Uit)**

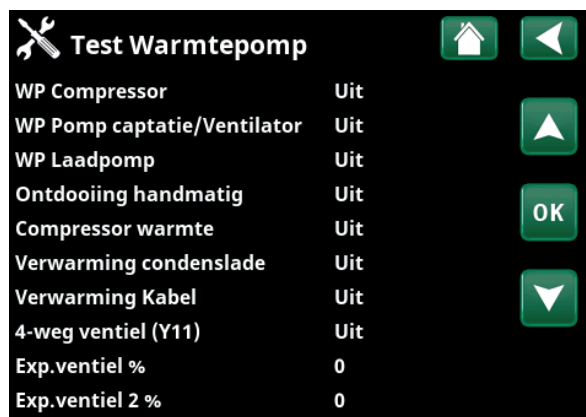
Functietest 3 stappen.

**Add. verw SWW (E4)** **Uit (Aan/Uit)**

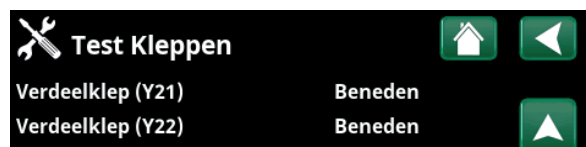
Schakelt de elektrische weerstand voor SWW-productie aan en uit.



Menu: "Installateur/Service/Functietest/Warmtepomp".



Menu: "Installateur/Service/Functietest/Warmtepomp/Warmtepomp 1".



Menu: "Installateur/Service/Functietest/Kleppen".



Menu: "Installateur/Service/Functietest/Additionele verwarming".

\*Het aantal mogelijke verwarmingskringen of warmtepompen dat op het systeem kan worden aangesloten, is afhankelijk van het besturingssysteem.

### 5.11.1.5 Test SWW circ/Zonne-energie/Zwembad\*

Voor de volgende pompen/kleppen wordt een functietest uitgevoerd in dit menu:

**SWW-circulatiepomp (G40) Aan (Aan/Uit)**

Schakelt de circulatiepomp aan en uit.

**SWW-tank pomp (G41) Aan (Aan/Uit)**

Schakelt de circulatiepomp aan en uit.

**Pomp zonnecollector (G30) 0% (0...100)**

Test de circulatiepomp tot volle snelheid (tpm).

**Pomp warmtewisselaar zon (G32) 0% (0...100)**

Test de pomp van de zonnearmtewisselaar tot volle snelheid (tpm).

**Verdeelklep zon (Y30) SWW (SWW/KR)**

Test de twee modi van de klep: debiet naar SWW-tank of verwarmingsbuffer.

**Zon laden bodem (Y31/G31) Uit (Aan/Uit)**

Test de driewegklep (Y31) en de pomp van de zonnearmtewisselaar (G31).

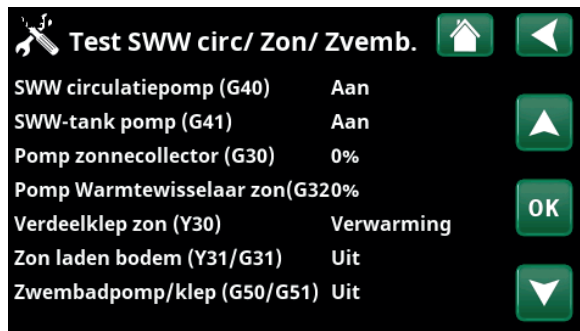
**Zwembadpomp/klep (G50/G51) Uit (Aan/Uit)**

Tests de zwembadpomp (G50, G51).

### 5.11.1.6 Test EcoVent\*

**Uitlaatventilator M40 0% (0...100)**

In dit menu wordt de uitlaatventilator (M40) functioneel getest tot volle snelheid (100%).



Menu: "Installateur/Service/Functietest/SWW-circulatie/Zon/Zwembad".

\* Uitsluitend voor CTC EcoLogic L.

## 5.11.2 Alarm log

In het alarmlogboek kunnen tot 500 alarmen tegelijkertijd worden weergegeven.

Een alarm dat binnen een uur opnieuw optreedt, wordt genegeerd om het log niet te vol te maken.

Klik op een alarmrij om meer informatie over een alarm te bekijken.

Als het een "sensoralarm" is, staat er voor verdere probleemoplossing, onderaan de pagina een sensorwaarde van het moment waarop dat het alarm werd geactiveerd.

Voor alarmen gerelateerd aan de warmtepomp kunnen waarden worden weergegeven van sensoren voor druk (HP, LP), temperatuur (SH-Superheating) en stroom (I).



Tijd	Laatste alarmen:			
	HD(b)	LD(b)	SH(K)	I(A)
	0.0	0.0	0.0	0.0
	Sensorwaarde: 0.0			

Menu: "Installateur/Service/Alarm log".



**LET OP:** Alleen een erkende onderhoudsmonteur mag inloggen op de optie Fabrieksinstellingen met code. Ernstige problemen met de werking en storingen kunnen optreden aan het product als de waarden worden veranderd zonder toestemming. In dergelijke gevallen geldt de garantie niet.

## 5.11.3 Alarmdumps

Exporteer de alarmen die in het alarmlogboek worden weergegeven naar een USB-drive. Een dump kan bestaan uit een of meer alarmen en specifieke waarden voor en na dat het alarm geactiveerd werd.



Bank	0000/00/00	00:00
Bank 1	0000/00/00	00:00
Bank 2	0000/00/00	00:00
Bank 3	0000/00/00	00:00
Bank 4	0000/00/00	00:00
Bank 5	0000/00/00	00:00

Menu: "Installateur/Service/Alarm dumps".

## 5.11.4 Instellingen met code

Dit menu is bedoeld om de werkings- en alarmlimieten van de fabrikant in te stellen. Er moet een 4-cijferige code worden gespecificeerd om deze limieten te kunnen veranderen. U kunt echter ook zonder enige code kijken om te zien wat de opties van het menu zijn.

## 5.11.5 Snelle opstart compressor

De uitstel zorgt er normaal voor dat compressor niet eerder start dan 10 minuten nadat de compressor is gestopt. De uitstel wordt ook geactiveerd bij stroomuitval of de eerste maal nadat de productie is gestart. Deze functie versnelt dit proces. Voor "Systeemtypen" 1 tot 3, wordt het graadminutenverlies ingesteld op de waarde die alle warmtepompen start.



Code
Werkingsdata Compressor
Expantieventiel
Log compressor stop
Manueel register veranderen
Koeling
Basisinstellingen

Menu: "Installateur/Service/Gecodeerde instellingen".

### 5.11.6 Software update

De displaysoftware kan worden bijgewerkt via een USB-drive of online. De rijen worden grijs weergegeven totdat de USB-drive is geïnstalleerd of het display is verbonden met het internet.

Klik op OK om de upload te bevestigen.

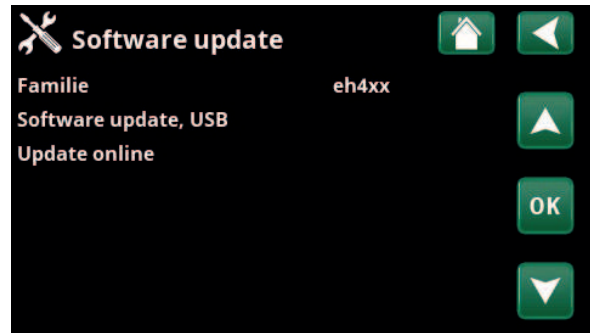
De instellingen blijven behouden tijdens het bijwerken, maar de oude waarden worden overschreven door nieuwe fabriekswaarden.

### 5.11.7 Log naar USB schrijven

Bestemd voor onderhoudsmonteurs. Deze functie kan worden gebruikt om gelogde waarden op te slaan op een USB memory stick.

### 5.11.8 Herinstallatie

Deze opdracht start de installatieprocedure opnieuw. Bevestig eerst of u opnieuw wilt installeren en ga naar de installatiewizard, kijk in de hoofdstukken "Installatiehandleiding" en "Eerste start".



Menu: "Installateur/Service/Software update".



**LET OP:** De voeding naar het product mag in geen geval worden onderbroken tijdens het updateproces.



**LET OP:** Schakel de voeding uit en start het product altijd opnieuw op na een software-update. Het kan enkele minuten duren voordat het display weer duidelijk leesbaar is na het opnieuw opstarten.

### 5.11.9 Kalibratie voeler

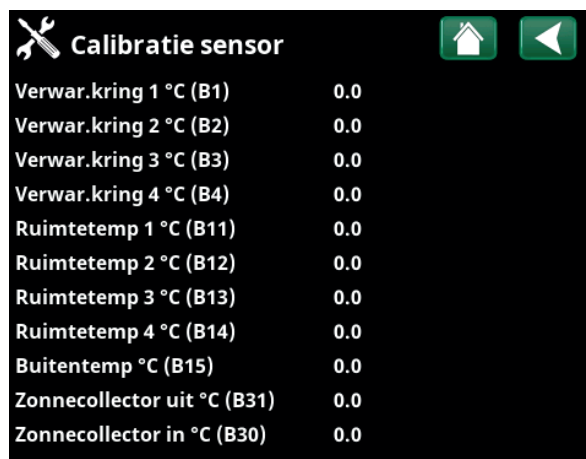
<b>Verwar.kring 1 °C (B1)</b>	<b>0,0 (-3,0...3,0)</b>
Correctie van vertrekvoeler (B1).	
<b>Verwar.kring 2 °C (B2)</b>	<b>0,0 (-3,0...3,0)</b>
Correctie van vertrekvoeler (B2).	
<b>Verwar.kring 3 °C (B3)</b>	<b>0,0 (-3,0...3,0)</b>
Correctie van vertrekvoeler (B3).	
<b>Verwar.kring 4 °C (B4)</b>	<b>0,0 (-3,0...3,0)</b>
Correctie van vertrekvoeler (B4).	
<b>Ruimtetemp 1 °C (B11)</b>	<b>0,0 (-3,0...3,0)</b>
Correctie van ruimtevoeler (B11).	
<b>Ruimtetemp 2 °C (B12)</b>	<b>0,0 (-3,0...3,0)</b>
Correctie van ruimtevoeler (B12).	
<b>Ruimtetemp 3 °C (B13)</b>	<b>0,0 (-3,0...3,0)</b>
Correctie van ruimtevoeler (B13).	
<b>Ruimtetemp 4 °C (B14)</b>	<b>0,0 (-3,0...3,0)</b>
Correctie van ruimtevoeler (B14).	
<b>Buitemtemp °C (B15)</b>	<b>0,0 (-3,0...3,0)</b>
Correctie van buitenvoeler (B15).	
<b>Zonnecollector uit °C (B31)</b>	<b>0,0 (-3,0...3,0)</b>
Correctie van temperatuurvoeler op zonnecollectoren voor uitgaande temperatuur.	
<b>Zonnecollector in °C (B30)*</b>	<b>0,0 (-3,0...3,0)</b>
Correctie van temperatuurvoeler op zonnecollectoren voor inkomende temperatuur.	

### 5.11.10 Stel adres in

In dit menu kunnen aan warmtepompen en uitbreidingskaarten adressen worden toegewezen.

Het foutbericht "Ongeldige configuratie" verschijnt als dezelfde warmtepomp is opgegeven in de rijen "Huidig adres" en "Nieuw adres", zoals te zien is in het getoonde menu aan de rechterkant.

<b>Huidig adres</b>	<b>(WP1...WP10, EXP1, EXP2)</b>
Geef het huidige adres van de warmtepomp of uitbreidingskaart op.	
<b>Nieuw adres</b>	<b>(WP1...WP10, EXP1, EXP2)</b>
Geef het adres op dat aan de warmtepomp of uitbreidingskaart moet worden toegewezen.	



Menu: "Installateur/Service/Kalibratie voeler".



Menu: "Installateur/Service/Adres instellen".

## 6. Parameterlijst EcoLogic L/M

	Fabrieks- instelling		Fabrieks- instelling
<b>Verwarmingkring</b>		<b>Warmtepomp 1-</b>	
Programma Economisch	-	Compressor	Geblokk.
Aanpassing ruimtetemp. °C	-2.0	Stop bij buiten °C	-22
Vertraging verwarming uit	30	Laadpomp %	50
Programma Comfort	-	Limiet koude temp.	0
Aanpassing ruimtetemp. °C	2.0	Max. RPS	90
Vertraging verwarming uit	30	Limiet warme temp.	20
Max vertrek. °C	55	Max. RPS warme temp.	50
Min vertrek. °C	Uit	Ext. Geluidsverlaging RPS	50
Verwarming mode	Auto	Geluidsverlaging schema	
Verwarming mode, Ext.	Aan	Compressor stopt bij bodem °C	-5
Verwarming schema		Captatie pomp	Auto
Verwarming uit, buiten °C	18	Tarief WP	Nee
Verwarming uit, tijd (min)	120	Tarief WP schema	
Verwarming aan, tijd (min)	120	Passieve koeling, captatie pomp aan	Ja
Nachtverlaging tot °C	5	Stille modus schema	
Kamertemp. verminderd, nachtverl.	-2	<b>Additionele verwarming</b>	
Kamertemp. verminderd, vakantie	-2	Add. Verwarming E1	Aan
Vertrektemp. verminderd, nachtverl.	-3	Start add. verw. E1, graadmin.	-500
Vertrektemp. verminderd, vakantie	-3	Verschil. add. verw. E1, graadmin.	-100
Sneheid verwarmingspomp %	100	Start E2, graadmin.	-500
Alarm ruimtetemp. °C	5	Verschil. E2, graadmin.	-100
SmartGrid Laagprijs °C	Uit	Start EcoMiniEI, graadmin.	-500
SmartGrid Overcap. °C	Uit	Diff stap EcoMiniEI	-50
SmartGrid Blokkering	Uit	Uitstel add. verwarm. E1	180
Droogfunctie	Uit	Add. Verwarming E2	7
Droogperiode temp °C	25	Uitstel add. E2	180
Droogperiode mode	Uit	Uitstel verschil. E2	60
<b>Warmtepomp</b>		Add. verwarming EcoMiniEI	Nee
Start bij graadminuut	-60	Uitstel EcoMiniEI	180
Max. vertrek WP verschil. °C	10	Uitstel EcoMiniEI stap	30
Max. vertrek WP add verschil. °C	14	Blok. add., buiten °C	5
Verschil. tss compr.	-60	Ketel, open mengklep °C	70
Uitstel tss compr.	30	Max ketel °C	Uit
Uitstel verw. berek.	3	Hoofdzekering A	20
Start bij graadmin. koeling*	60	Omzetfactor stroomsensoren	1
Verschil tss compr. koeling*	60	Tarief EL	Nee
Prio Lucht/Water °C	7	Tarief EL schema	
Prio SWW Lucht/Water °C	7	SmartGrid Blokkering EL	Nee
SmartGrid Blokkering WP	Nee	Start bij rookgastemp °C	Uit
Ontdooiing Temp. Min m	10	E1 Laadpomp WP1(G11) %	100
Ontdooiing Temp. Max m	10	E2 Laadpomp WP1(G11) %	70
Ontdooiing Temp. Min °C	10	E3 Laadpomp WP1(G11) %	70
Ontdooiing Temp. Max °C	-10		

\*Weergegeven als "Actieve koeling" is gedefinieerd.

	<b>Fabrieks- instelling</b>
<b>SWW-tank</b>	
Programma SWW	Economisch/ Normaal/ Comfort
- Stop temp WP °C	50/55/58
- Extra SWW stop temp. °C	60
Start/stop verschil. °C	5
Max tijd SWW (min)	20
Max tijd verwarming	40
Add. verwarming SWW	Auto
Uitstel add. verw. SWW, E1	Nee
Uitstel add. verw. SWW, E2	3
Add. Verwarming SWW, EcoMiniEI	3
Min temp °C	45
Periodisch extra SWW, dagen	14
Max temp. verschil. SWW °C	3
Start/stop verschil. WP2 °C	3
Stop SWW verschil. max °C	3
Looptijd SWW-circ.	4
Tijd SWW-circ.	15
Vershil. start ext SWW-tank	5
SWW circ. schema	
SmartGrid Blokkering °C	Uit
SmartGrid Laagprijs °C	Uit
SmartGrid Overcap. °C	Uit
SmartGrid Overcap. blokk. WP	Nee
Tijd extraSWW Afstandsbed.	0,0
<b>Verwarmingsbuffer</b>	
Tank max. °C	55
Tank min. °C	30
Vershil. tank vs vertrektemp °C	0
Start/stop diff. tank °C	5
Instelling schema °C	50
Buffertank, schema	
SmartGrid Laagprijs °C	Uit
SmartGrid Overcap. °C	Uit
<b>Zonnecollectoren</b>	
dT max zon °C	7
dT min zon °C	3
Min snelheid pomp %	30
Max ketel °C	85
Max SWW-tank °C	85
Max buffertank °C	85
Max bodemmedium °C	18
dT max bodem °C	60
dT min bodem °C	30
Zonnetest tank (min)	4

	<b>Fabrieks- instelling</b>
Test interval min	30
Wintermode	Nee
Debiet l/min	6.0
<b>Bescherming collector</b>	
Max temp °C	120
Noodkoeling	Ja
Herkoeling	Nee
Herkoeling tot temp °C	70
Antivries	Nee
Antivries °C	-25
Herkoeling stop vertrag. (min)	10
<b>Zwembad</b>	
Zwembad	Geblokk.
Zwembadtemp °C	22
Zwembad verschil. °C	1.0
Zwembad prioriteit	Laag
SmartGrid Blokkering °C	Uit
SmartGrid Laagprijs °C	Uit
SmartGrid Overcap. °C	Uit
Blokkeer zwembad	Nee
Blokk. zwembad schema	
<b>Koeling</b>	
Ruimte temp. koeling °C	25.0
Koeling toegel. vanaf buiten T °C	Uit
Vertraging Actief	10
Vertraging verwarming uit	10
Start vertraging	180
Diff tijdsberekening	Uit
Koelingscurve	
Max vertrek °C	20
Min vertrek °C	18
Min Debiet Temp Koeling °C	18
Max. diff. ruimtetemp. koeling °C	5
Diff vertrektemp bij buiten +20 °C*	2
Diff vertrektemp bij buiten +40 °C*	2
Tank max °C	30
Tank min °C	5
SmartGrid Laagprijs °C	Uit
SmartGrid Overcap. °C	Uit
Blokkeer koeling ext.	Uit
Blokkeer koeling schema	
<b>Communicatie</b>	
<b>Ethernet</b>	-
<b>BMS</b>	-
<b>El.prijzen</b>	
Prijscontrole	Nee

\*Weergegeven als "Actieve koeling" is gedefinieerd.

## 7. Bediening en onderhoud

Wanneer de installateur uw nieuwe warmtepomp heeft geïnstalleerd, moet u samen met de installateur controleren of het systeem in perfecte bedrijfsomstandigheden verkeert. Laat de installateur u aanwijzen waar de schakelaars, bedieningsorganen en zekeringen zitten zodat u weet hoe het systeem werkt en hoe het moet worden onderhouden. Ontlucht de radiatoren na ongeveer drie dagen werking en vul bij met water als dat nodig is.

De warmtepomp werkt volledig automatisch. Het besturingssysteem schakelt additionele verwarming in wanneer dat nodig is, gaat over op houtverbranding wanneer dit gebeurt, schakelt automatisch over naar de zomermodus, enz.

### Ruimtevoeler

Een ruimtevoeler, die altijd geplaatst moet worden (er kunnen tot vier ruimtevoelers worden aangesloten), garandeert dat de temperatuur in de kamer altijd juist en stabiel is. De voeler kan alleen de juiste signalen aan de bedieningseenheid geven als de radiatorthermostaten altijd volledig open staan in het gebied waar de ruimtevoeler zich bevindt. Stel het systeem altijd af met alle radiatorthermostaten volledig open. De thermostaten kunnen na een paar dagen afzonderlijk worden afgesteld in de verschillende kamers. U kunt werking zonder ruimtevoelers kiezen door "Nee" te selecteren in het menu "Installateur/Definieer systeem/Definieer verwarmingskring / Ruimtevoelers". Dit kunt u doen als het moeilijk om een plaats te vinden voor de ruimtevoeler, als er meerdere flats zijn, als het vloerverwarmingscircuit aparte ruimtevoelers heeft of bij gebruik van een haard of open haard. De alarm-LED op de ruimtevoeler werkt nog steeds normaal. Als u de haard of het gasvuur slechts af en toe gebruikt, kan het aansteken daarvan invloed hebben op de ruimtevoeler en de temperatuur die naar de radiatoren wordt gestuurd verlagen. Het kan dan koud worden in de kamers in andere delen van het huis. De ruimtevoeler kan tijdelijk worden uitgesloten als de haard of het gasvuur wordt aangestoken. De warmtepomp levert dan warmte aan de radiatoren volgens de ingestelde verwarmingscurve, zie het hoofdstuk "De verwarmingscurve van het huis". De radiatorthermostaten verlagen de warmte die naar het deel van het huis wordt gestuurd waar een vuur brandt.

### "Kelderverwarming in de zomer"

U zult vaak behoefte hebben aan wat basisverwarming in kelders/ recreatieruimten/badkamers in de zomermaanden, om muffe, vochtige lucht te voorkomen. De warmtepomp zorgt hiervoor door de minimaal toegestane vertrektemperatuur in te stellen op een geschikte temperatuur (15-65 °C). Kijk in het menu "Installateur/Instellingen/Verwarmingskring/ Min. vertrek °C". Dit betekent dat de temperatuur naar de radiatoren niet onder een geselecteerde temperatuur zullen komen, bijvoorbeeld +35°C. Dit kan alleen functioneren indien in de rest van het huis functionele radiatorthermostaten of afsluiters gemonteerd zitten. Deze sluiten de verwarming in de rest van het huis af. De functie kan ook worden gebruikt voor vloerverwarming in de badkamer om voor warme vloeren te zorgen in de zomer.

### Nachtverlaging

Met nachtverlaging heeft u de optie om de temperatuur in het huis automatisch te veranderen door de dag heen, op alle dagen van de week. Meer informatie vindt u in het hoofdstuk "Gedetailleerde menubeschrijvingen/ Nachtverlaging".



## 8. Probleemoplossing/ Gepaste maatregelen

De warmtepomp is ontworpen voor een betrouwbare werking en een hoog comfortniveau en gaat lang mee. Hieronder worden verschillende tips gegeven die nuttig kunnen zijn en die u kunnen helpen bij een storing. Als er een storing optreedt, moet u altijd contact opnemen met de installateur die uw toestel installeerde. Als de installateur denkt dat de storing te wijten is aan een materiaal- of ontwerpfout, zal hij/zij contact met ons opnemen om het probleem te bestuderen en te corrigeren. Geef altijd het serienummer van het product door.

### SWW

Veel mensen willen de lage bedrijfskosten van de warmtepomp optimaal benutten. Het besturingssysteem heeft drie comfortniveaus voor SWW. We raden aan bij het laagste niveau te beginnen en omhoog te gaan naar het volgende niveau als er niet voldoende warm water is. Wij raden u ook aan een regelmatig SWW-patroon te gebruiken.

### De verwarmingskring

Een ruimtevoeler, die waar mogelijk geplaatst moet worden, garandeert dat de temperatuur in de kamer altijd juist en stabiel is. De voeler kan alleen de juiste signalen aan de bedieningseenheid geven als de radiatorthermostaten altijd volledig open staan in het gebied waar de ruimtevoeler zich bevindt.

Een goed werkende verwarmingskring is van groot belang voor de werking van de warmtepomp en heeft invloed op de energiebesparing.

Stel het systeem altijd af met alle radiatorthermostaten volledig open. De thermostaten kunnen na een paar dagen afzonderlijk worden afgesteld in de andere kamers.

#### Als u de ingestelde ruimtetemperatuur niet bereikt, controleer dan:

- of de verwarmingskring goed is ingeregeld en normaal functioneert. Of de thermostaten van de radiatoren open staan en de radiatoren overall even warm zijn. Voel aan het hele oppervlak van de radiator. Ontlucht de radiatoren. Om ervoor te zorgen dat de warmtepomp economisch werkt, moet de verwarmingskring goed functioneren om goed te kunnen besparen.
- of de warmtepomp werkt en er geen foutmeldingen worden weergegeven.
- of er voldoende elektrische voeding beschikbaar is. Verhoog deze indien nodig. Controleer ook of het elektrische vermogen niet is beperkt door overdreven hoge belastingen in het huis.
- of het product niet is ingesteld op de modus "Max. toegestane vertrektemperatuur" met een te laag ingestelde waarde.
- of "Vertrektemperatuur bij een buitentemperatuur van -15°C" hoog genoeg is ingesteld. Verhoog deze indien nodig. U kunt hier meer over lezen in het hoofdstuk over De verwarmingscurve van het huis. Controleer echter altijd eerst de andere punten.
- of de temperatuurverlaging goed is ingesteld. Zie Instellingen/ Verwarmingskring.
- of de mengklep niet op de handmatige positie staat.

Plaats de ruimtevoeler niet dicht bij de trap omdat daar geen gelijkmatige luchtcirculatie is.

Als u geen radiatorthermostaten heeft op de bovenste verdieping, kan het nodig zijn om die te installeren.

**Als de warmte niet gelijkmatig is, controleer dan:**

- of de plaats van de ruimtevoelers correct is voor het huis.
- of de radiatorthermostaten de ruimtevoeler niet beïnvloeden.
- of er geen andere warmtebronnen/koudebronnen de ruimtevoeler beïnvloeden.
- of de mengklep niet op de handmatige positie staat.

**Grondlus**

Er kunnen storingen optreden in de koeleenheid als de grondlus niet juist is geïnstalleerd, als de grondlus niet voldoende is ontlucht, als deze te weinig antivries bevat of als deze geen geschikte afmetingen heeft. Een slechte of onvoldoende circulatie kan ervoor zorgen dat de warmtepomp een alarm veroorzaakt bij te lage verdamping. Als het temperatuurverschil tussen de inkomende en uitgaande temperatuur te groot is, veroorzaakt het product een alarm en verschijnt er "Debiet captatie laag". De oorzaak is waarschijnlijk dat er nog lucht in het captatiecircuit zit. Ontlucht zeer goed. Dit kan in sommige gevallen wel een dag duren. Controleer ook de grondlus. Zie ook het gedeelte over "Het captatiesysteem aansluiten".

**Controleer:**

- of de snelheidswaarde van de captatiepomp niet te laag is ingesteld. Probeer deze te verhogen als er een probleem ontstaat.

Reset het alarm "Lage verdamping" op het display. Als een storing herhaaldelijk optreedt, neem dan contact op met een technicus om de storing op te sporen en te verhelpen.

Als de tekst "Temp captatie laag" verschijnt, is de grondlus mogelijk niet groot genoeg of kan de voeler een storing hebben. Controleer de temperatuur van het captatiecircuit in het menu "Huidige bedrijfsgegevens". Als de inkomende temperatuur onder -5°C daalt tijdens de werking, neemt u contact op met een technicus om het captatiecircuit te inspecteren.

**Beveiliging van de motor**

De warmtepomp bewaakt constant de bedrijfsstroom van de compressor en er treedt een alarm op als de compressor een ongebruikelijk hoge stroom gebruikt. Wanneer er een storing optreedt, verschijnt het bericht "Motorbeveiliging hoge stroom".

**De oorzaak van de storing kan het volgende zijn:**

- Fasestoring of stroomonderbreking. Controleer de zekeringen. Die zijn de meest voorkomende oorzaak.
- Compressor overbelast. Neem contact op met uw installateur.
- Defecte compressor. Neem contact op met uw installateur.
- Te slechte circulatie tussen het koelcircuit en de tank. Controleer de verwarmingscirculatiepomp (laadpomp).
- Abnormaal hoge temperatuur in het captatiecircuit. Neem contact op met uw installateur.

## 8.1 Informatieve berichten

Informatieve berichten worden weergegeven wanneer dat nodig is en zijn bedoeld om de gebruikers te informeren over verschillende bedrijfsomstandigheden.



### [I013] Start vertraging

De compressor mag niet te snel starten na een stop. De uitstel is gewoonlijk ten minste 10 minuten.

### [I002] KR1 Verwarming uit

### [I005] KR2 Verwarming uit

### [I006] KR3 Verwarming uit

### [I007] KR4 Verwarming uit

Geeft voor iedere verwarmingskring aan dat het product in de zomertijdmodus werkt wanneer er enkel SWW nodig is en geen verwarming.

### [I011] Netcontrole

Geeft aan dat netcontrole actief is. Netcontrole is een apparaat dat kan worden geplaatst door een elektriciteitsbedrijf om apparatuur los te koppelen die veel stroom nodig heeft voor een korte periode. De compressor en de elektrische uitgangen zijn geblokkeerd wanneer netcontrole actief is.

### [I008] Tarief WP uit

Geeft aan dat Tarief de warmtepomp heeft uitgeschakeld.

### [I010] Tarief, EL uit

Geeft aan dat tarief de verwarmingselementen heeft uitgeschakeld.

### [I009] Compressor geblokkeerd

De compressor wordt ingesteld om uit te staan, bijv. voordat het boren of graven voor de verzamelcircuits wordt uitgevoerd. Het product wordt geleverd met de compressor geblokkeerd. Deze optie wordt geselecteerd in het menu "Installateur/Instellingen/Warmtepomp".

### [I021] KR1 verwarmingsmode ext.

### [I022] KR2 verwarmingsmode ext.

### [I023] KR3 verwarmingsmode ext.

### [I024] KR4 verwarmingsmode ext.

De afstandsbediening regelt of de verwarming aan of uit moet staan. Als de verwarming wordt uitgeschakeld, staat er ook "Verwarming uit, verwarmingskring 1/2/3".

### [I017] SmartGrid: Blokkering

### [I019] SmartGrid: Lage prijs

### [I018] SmartGrid: Overcap.

Het product wordt door "SmartGrid" aangestuurd. Zie ook "Definieer/Afstandbediening/SmartGrid".

### [I030] Driver blokk. onderspanning

De warmtepomp is gestopt vanwege onvoldoende netspanning. Het product zal proberen opnieuw op te starten.

### [I031] Driver geblokkeerd alarm

De warmtepomp is gestopt vanwege een fout in het stuurprogramma, bijvoorbeeld overspanning of excessieve temperatuur. Het product zal proberen opnieuw op te starten.

## 8.2 Alarmmeldingen



Als er een storing optreedt, bijv. aan een voeler, wordt er een alarm veroorzaakt. Er verschijnt een bericht op het display met informatie over de storing. Als er een alarm optreedt, knipperen ook LED's op het display en de ruimtevoeler.

U reset het alarm door op de toets "Reset alarm" op het display te drukken. Als er verschillende alarmen optreden, worden ze na elkaar weergegeven. Een aanhoudende fout moet eerst worden verholpen voordat het alarm kan worden gereset. Sommige alarmen worden automatisch gereset als de storing ophoudt.

Alarmmeldingen	Beschrijving																												
<b>[E055] Verkeerde fasevolgorde</b>	De compressormotor van het product moet in de juiste richting draaien. Het product controleert of de fasen juist zijn aangesloten; anders treedt er een alarm op. Twee fasen in het product moeten omgewisseld worden. De voeding naar het systeem moet worden afgesloten tijdens het verhelpen van deze storing. Deze storing treedt over het algemeen alleen op tijdens de installatie.																												
<b>[Exxxx] voeler</b>	Er wordt een alarm weergegeven als er een storing optreedt aan een voeler die niet is aangesloten of die kortsluiting heeft. Als deze voeler belangrijk is voor de werking van het systeem, stopt de compressor. In dat geval moet het alarm handmatig worden gereset nadat de storing is verholpen. <table border="0" style="width: 100%; margin-top: 10px;"> <tr> <td>[E002] Voeler B9 ketel</td> <td>[E031] Vertrekvoeler 1 (B1)</td> </tr> <tr> <td>[E007] Voeler verwarmingsbuffer (B6)</td> <td>[E032] Vertrekvoeler 2 (B2)</td> </tr> <tr> <td>[E012] Voeler SWW-tank (B5)</td> <td>[E033] Vertrekvoeler 3 (B3)</td> </tr> <tr> <td>[E015] Voeler B10 ketel</td> <td>[E034] Vertrekvoeler 4 (B4)</td> </tr> <tr> <td>[E016] Voeler in zonnecollectoren* (B30)</td> <td>[E074] Ruimtevoeler 1 (B11)</td> </tr> <tr> <td>[E017] Sensor uit naar zonnepanelen* (B31)</td> <td>[E075] Ruimtevoeler 2 (B12)</td> </tr> <tr> <td>[E018] Voeler ext. SWW-tank* (B43)</td> <td>[E076] Ruimtevoeler 3* (B13)</td> </tr> <tr> <td>[E019] Voeler zwembad* (B50)</td> <td>[E077] Ruimtevoeler 4* (B14)</td> </tr> <tr> <td>[E030] Buitenvoeler (B15)</td> <td></td> </tr> </table> <p>en voor warmtepompen WP1-WP10:</p> <table border="0" style="width: 100%; margin-top: 10px;"> <tr> <td>[E003] Voeler captatie in</td> <td>[E036] Voeler hoge druk</td> </tr> <tr> <td>[E005] Voeler captatie uit</td> <td>[E037] Voeler heetgas</td> </tr> <tr> <td>[E028] Voeler WP in</td> <td>[E043] Voeler lage druk</td> </tr> <tr> <td>[E029] Sensor HP out</td> <td>[E080] Voeler zuiggas</td> </tr> <tr> <td></td> <td>[E160] Voeler zuiggas</td> </tr> </table>	[E002] Voeler B9 ketel	[E031] Vertrekvoeler 1 (B1)	[E007] Voeler verwarmingsbuffer (B6)	[E032] Vertrekvoeler 2 (B2)	[E012] Voeler SWW-tank (B5)	[E033] Vertrekvoeler 3 (B3)	[E015] Voeler B10 ketel	[E034] Vertrekvoeler 4 (B4)	[E016] Voeler in zonnecollectoren* (B30)	[E074] Ruimtevoeler 1 (B11)	[E017] Sensor uit naar zonnepanelen* (B31)	[E075] Ruimtevoeler 2 (B12)	[E018] Voeler ext. SWW-tank* (B43)	[E076] Ruimtevoeler 3* (B13)	[E019] Voeler zwembad* (B50)	[E077] Ruimtevoeler 4* (B14)	[E030] Buitenvoeler (B15)		[E003] Voeler captatie in	[E036] Voeler hoge druk	[E005] Voeler captatie uit	[E037] Voeler heetgas	[E028] Voeler WP in	[E043] Voeler lage druk	[E029] Sensor HP out	[E080] Voeler zuiggas		[E160] Voeler zuiggas
[E002] Voeler B9 ketel	[E031] Vertrekvoeler 1 (B1)																												
[E007] Voeler verwarmingsbuffer (B6)	[E032] Vertrekvoeler 2 (B2)																												
[E012] Voeler SWW-tank (B5)	[E033] Vertrekvoeler 3 (B3)																												
[E015] Voeler B10 ketel	[E034] Vertrekvoeler 4 (B4)																												
[E016] Voeler in zonnecollectoren* (B30)	[E074] Ruimtevoeler 1 (B11)																												
[E017] Sensor uit naar zonnepanelen* (B31)	[E075] Ruimtevoeler 2 (B12)																												
[E018] Voeler ext. SWW-tank* (B43)	[E076] Ruimtevoeler 3* (B13)																												
[E019] Voeler zwembad* (B50)	[E077] Ruimtevoeler 4* (B14)																												
[E030] Buitenvoeler (B15)																													
[E003] Voeler captatie in	[E036] Voeler hoge druk																												
[E005] Voeler captatie uit	[E037] Voeler heetgas																												
[E028] Voeler WP in	[E043] Voeler lage druk																												
[E029] Sensor HP out	[E080] Voeler zuiggas																												
	[E160] Voeler zuiggas																												
<b>[E057] Motorbeveiliging hoge stroom</b>	Er is een hoge stroom in de compressor gedetecteerd. Druk op reset en controleer of het alarm weer optreedt. Als de storing opnieuw optreedt, neem dan contact op met uw installateur.																												
<b>[E058] Motorbeveiliging lage stroom</b>	Er is een lage stroom in de compressor gedetecteerd. Druk op reset en controleer of het alarm weer optreedt. Als de storing opnieuw optreedt, neem dan contact op met uw installateur.																												
<b>[E035] Hogedrukschakelaar</b>	De hogedrukschakelaar van het koudemiddel is ingeschakeld. Druk op reset en controleer of het alarm weer optreedt. Als de storing opnieuw optreedt, neem dan contact op met uw installateur.																												

Alarmmeldingen	Beschrijving
[E041] Lage temp. captatievloeistof	Inkomende temperaturen captatievloeistof uit boorgat-/grondlus zijn te laag. Druk op reset en controleer of het alarm weer optreedt. Als de storing opnieuw optreedt, neemt u contact op met uw installateur om de afmetingen van de koude zijde te controleren.
[E040] Debiet captatie laag	Een laag captatiedebiet wordt vaak veroorzaakt door lucht in het collectorsysteem, met name direct na de installatie. Te lange collectoren kunnen ook een oorzaak zijn. Controleer ook of de captatiepomp is ingesteld op snelheid 3. Druk op reset en controleer of het alarm weer optreedt. Controleer ook het captatiepomppfilter dat is geïnstalleerd. Als de storing opnieuw optreedt, neem dan contact op met uw installateur.
[E063] Comm. fout relaiskaart	Dit bericht wordt weergegeven wanneer de videokaart (A1) niet kan communiceren met de relaiskaart. (A2)
[E027] Communicatiefout WP	Dit bericht wordt weergegeven wanneer de videokaart (A1) kan niet communiceren met de WP-besturingskaart (A5).
[E056] Comm. fout motorbeveiliging	Dit bericht wordt weergegeven wanneer de WP-besturingskaart (A5) niet kan communiceren met de motorbeveiliging. (A4)
[E044] Stop, hoge compr temp	Dit bericht verschijnt wanneer de compressortemperatuur hoog is. Druk op reset en controleer of het alarm weer optreedt. Als de storing opnieuw optreedt, neem dan contact op met uw installateur.
[E045] Stop, lage verdamping	Dit bericht verschijnt wanneer de verdampingstemperatuur laag is. Druk op reset en controleer of het alarm weer optreedt. Als de storing opnieuw optreedt, neem dan contact op met uw installateur.
[E046] Stop, hoge verdamping	Dit bericht verschijnt wanneer de verdampingstemperatuur hoog is. Druk op reset en controleer of het alarm weer optreedt. Als de storing opnieuw optreedt, neem dan contact op met uw installateur.
[E047] Stop, lage zuiggas exp. ventiel	Dit bericht verschijnt wanneer de zuiggastemperatuur laag is. Druk op reset en controleer of het alarm weer optreedt. Als de storing opnieuw optreedt, neem dan contact op met uw installateur.
[E048] Stop, lage verdamper expv	Dit bericht verschijnt wanneer de verdampingstemperatuur van het expansieventiel laag is. Druk op reset en controleer of het alarm weer optreedt. Als de storing opnieuw optreedt, neem dan contact op met uw installateur.
[E049] Stop, hoge verdamp. exp. ventiel	Dit bericht verschijnt wanneer de verdampingstemperatuur van het expansieventiel hoog is. Druk op reset en controleer of het alarm weer optreedt. Als de storing opnieuw optreedt, neem dan contact op met uw installateur.
[E050] Stop, lage oververhitting exp.ventiel	Dit bericht verschijnt wanneer de oververhittingstemperatuur van het expansieventiel laag is. Druk op reset en controleer of het alarm weer optreedt. Als de storing opnieuw optreedt, neem dan contact op met uw installateur.
[E013] EVO uit	Dit bericht verschijnt wanneer er een storing is in de besturing van het expansieventiel.
[E052] Fase 1 ontbreekt	Dit bericht verschijnt bij een fasestoring.
[E053] Fase 2 ontbreekt	
[E054] Fase 3 ontbreekt	
[E010] Compressortype?	Dit bericht verschijnt als er geen informatie over het type compressor beschikbaar is.
[E026] Warmtepomp	Dit bericht verschijnt als de warmtepomp in de alarmmodus staat.
[E001] Kans op bevriezing	Alarm dat aangeeft dat de temperatuur van het uitgaande water van de warmtepomp (WP uit) te laag is voor ontdooien. Het watervolume in het systeem kan te laag zijn. De stroming kan te laag zijn. (Van toepassing voor de EcoAir)
[E163] Maximale tijdsduur ontdooien	De warmtepomp heeft geen tijd gehad om binnen de maximale tijd te ontdooien. Zorg ervoor dat alle ijs op de verdamper weg is.
[E087] Stuurprogramma	Druk op reset en controleer of het alarm weer optreedt.
[E088] Stuurprogramma: 1 - [E109] Driver: 29 Fout driver.	Als de fout opnieuw optreedt, neem dan contact op met uw installateur en geef het nummer van de foutcode door als dat van toepassing is.
[E117] Driver: Offline	Communicatiefout. De aansluitdoos en driver van de warmtepomp communiceren niet.

## 8.3 Kritieke alarmen - Kans op bevriezing



[E135] Kans op bevriezing (na vier alarmen wordt een nieuw alarm weergegeven [E218])

[E211] Kans op bevriezing debiet laag (na vier alarmen wordt een nieuw alarm weergegeven [E219])

[E216] WP debiet temp diff (na vier alarmen wordt een nieuw alarm weergegeven [E220])

[E217] WP laadpomp debiet (na vier alarmen wordt een nieuw alarm weergegeven [E221])

Als een kritiek alarm op het display wordt weergegeven, voert u de hieronder beschreven actie uit. Bevestig het alarm door code 4005 in te voeren in het displaymenu "Installateur/Service/Gecodeerde instellingen/Code".

Let op: De kritieke alarmen kunnen drie keer worden bevestigd door code 4005 in te voeren. **Na vier alarmen wordt de warmtepomp geblokkeerd**; neem in dat geval contact op met de installateur. Na één jaar zonder alarmen worden de kritieke alarmen gereset.

De kritieke alarmen [E135], [E211], [E216] en [E217] kunnen drie keer worden bevestigd door code 4005 in te voeren. Na vier alarmen wordt de warmtepomp geblokkeerd.

### [E135] Kans op bevriezing

Geldt voor alle lucht/water-warmtepompen die worden geregeld door CTC EcoLogic L/M/S, CTC EcoZenith i255/i360/i555 en CTC EcoVent i360F.

#### Alarmcondities

Als de temperatuur van het water dat de warmtepomp verlaat (WP uit) lager is dan 15 °C tijdens een ontdooiingsperiode of als er meer dan 15 °C verschil is tussen WP in en WP uit gedurende meer dan 20 seconden.

#### Mogelijke oorzaak

- De circuittemperatuur en/of het debiet is te laag.
- Als de sensoren (WP in en WP uit) niet de juiste waarde weergeven, kan alarm [E135] worden gegenereerd. Controleer de temperaturen met behulp van een externe thermometer.

#### Actie

- Zorg ervoor dat de retourtemperatuur van het verwarmingscircuit minimaal 25 °C is tijdens een ontdooiingsperiode. Neem bij een lage temperatuur contact op met de installateur.
- Vul aan met een volumetank.
- Controleer de circulatiepomp, de vuilfilter, het leidingsysteem en de leidingmaat om er zeker van te zijn dat aan de debietvereisten wordt voldaan.
- Controleer de sensoren (WP in en WP uit) en vervang ze indien nodig.

### [E211] Kans op bevriezing debiet laag

Van toepassing op CTC EcoAir 600 met geïnstalleerde accessoires voor "Debietsensor".

#### Alarmcondities

Het debiet is minder dan 10 l/min (EcoAir 610/614) of 15 l/min (EcoAir 622) gedurende meer dan 30 seconden tijdens een ontdooiingsperiode.

**Mogelijke oorzaak**

- De circuittemperatuur en/of het debiet is te laag.

**Actie**

- Controleer de circulatiepomp, de vuilfilter, het leidingsysteem en de debietsensor om er zeker van te zijn dat aan de debietvereisten wordt voldaan.

**[E216] WP waterdebiet temp diff**

Van toepassing op CTC EcoAir 500/600.

**Alarmcondities**

Het verschil tussen WP in en WP uit overschrijdt 12°C in bedrijf bij verwarming gedurende meer dan 15 minuten.

**Mogelijke oorzaak**

- De circuittemperatuur en/of het debiet is te laag.

**Actie**

- Controleer de vuilfilter, het leidingsysteem en de toerentalinstellingen van de circulatiepomp om er zeker van te zijn dat aan de debietvereisten wordt voldaan.
- Controleer de sensoren (WP in en WP uit) en vervang ze indien nodig.

**[E217] WP laadpomp debiet**

Van toepassing op CTC EcoAir 400.

**Alarmcondities**

Het toerental van de laadpomp overschrijdt 70% tijdens bedrijf met verwarming gedurende meer dan 15 minuten.

**Mogelijke oorzaak**

- De circuittemperatuur en/of het debiet is te laag.

**Actie**

- Controleer de vuilfilter, het leidingsysteem en de toerentalinstellingen van de circulatiepomp om er zeker van te zijn dat aan de debietvereisten wordt voldaan.

## 9. Installatie van de leidingen

De installatie moet worden uitgevoerd volgens de geldende normen. Pas alle installatie-instellingen toe op basis van de beschrijving in het hoofdstuk over de "Eerste start".

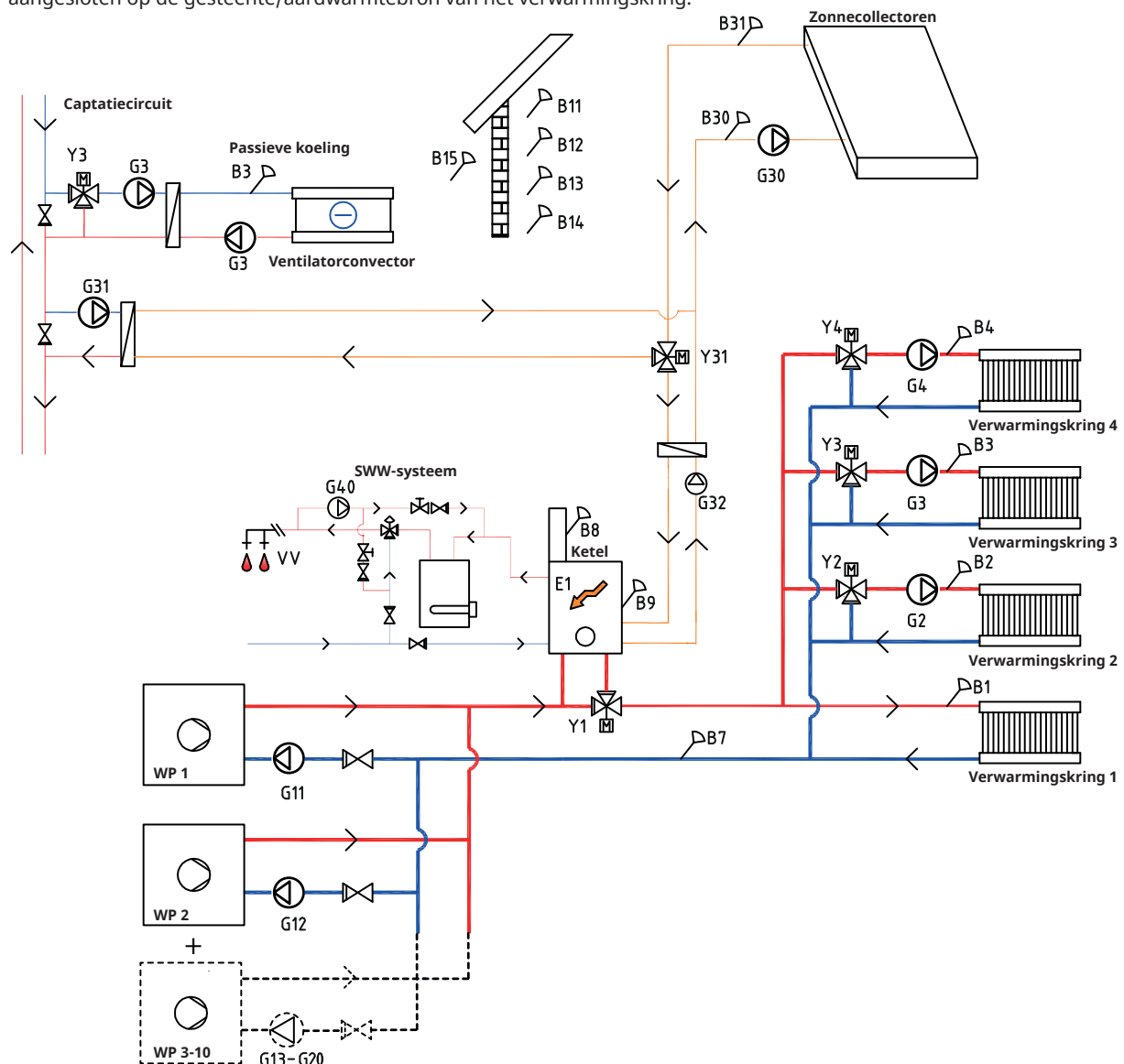
Dit hoofdstuk toont de fundamentele aansluitingen van de warmtepomp(en) en additionele verwarming voor de verwarming van het pand en het SWW-systeem voor de zes verschillende EcoLogic systeemoplossingen. Alle EcoLogic systemen werken met zonne-energie; de systemen 4, 5 en 6 zorgen ook voor verwarming van het zwembad. Raadpleeg ook het hoofdstuk "Elektrische installatie".

### 9.1 Systeemtype 1\*

EcoLogic systeem 1 is bestemd voor het aansluiten van de verwarmingskring op een bestaande ketel met een mengklep. Het besturingssysteem start de ketel alleen als nodig is, omdat de mengklep de additionele verwarming toevoegt. Het SWW wordt voorverwarmd in de ketel en vervolgens verwarmd in een aparte SWW-tank.

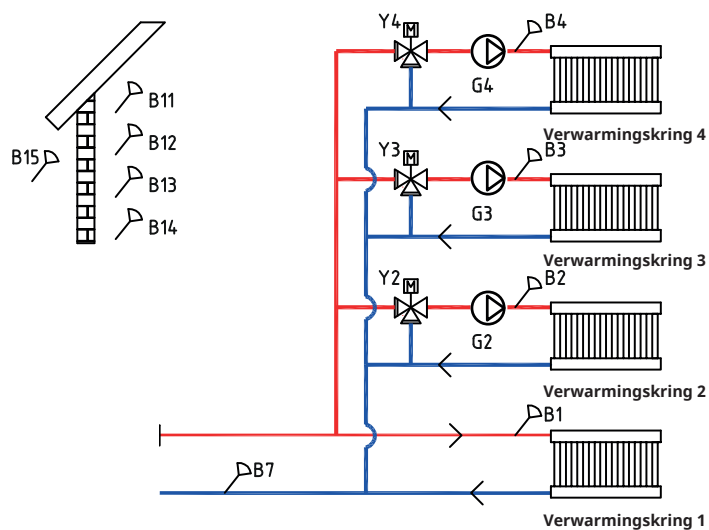
Er kan een rookgasvoeler op de ketel worden gemonteerd. Zonne-energie kan worden aangesloten op de ketel met een driewegklep of doorgeschakeld naar het opladen van gesteente/aarde. De koeling kan eenvoudig worden aangesloten op de gesteente/aardwarmtebron van het verwarmingskring.

- \* CTC EcoLogic M, systeem 1, omvat niet de volgende subsystemen en de bijbehorende pompen, kleppen en voelers:
- Warmtepompen 3 tot 10
  - Verwarmingskringen 3 en 4
  - Koeling
  - Opladen gesteente
  - Zonne-energie
  - SWW-circulatie (SWW CIRC)





## 9.1.1 Systeemtype 1 - Verwarmingscircuit



CTC EcoLogic kan worden aangesloten op vier verschillende verwarmingskringen elk met aparte ruimtevoelers.

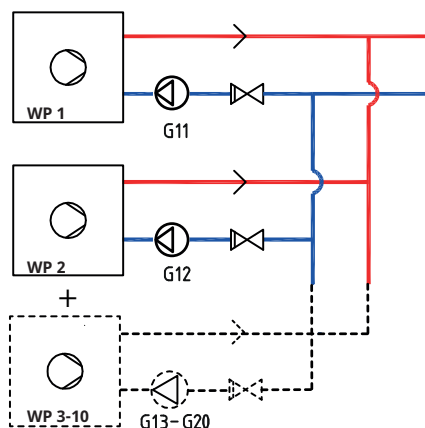
De buitenvoeler (B15) moet worden aangebracht op de buitenwand van het huis, beschermd tegen direct zonlicht. Deze is verbonden met behulp van een 2-aderige kabel (min 0,5 mm<sup>2</sup>).

De ruimtevoelers (B11 tot B14) moeten worden aangebracht in een open ruimte in het pand waar een representatieve temperatuur wordt verwacht. Ze zijn verbonden met behulp van een 3-aderige kabel (min 0,5 mm<sup>2</sup>).

De vertrekvoelers (B1 tot B4) moeten op het vertrek van de betreffende verwarmingskring worden geplaatst.

Retourvoeler (B7) wordt op de retourleiding uit de verwarmingskring geplaatst.

## 9.1.2 Systeemtype 1 - Warmtepompen



Tot 10 warmtepompen (WP1 tot WP10) kunnen worden gecombineerd met hun respectievelijke laadpompen (G11 tot G20).

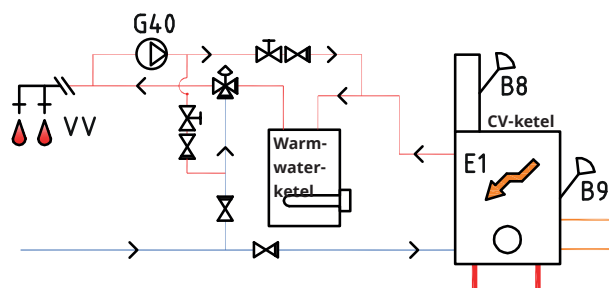
Laadpompen 1 en 2 (G11 en G12) kunnen worden gestuurd vanaf de EcoLogic, terwijl laadpompen G13 tot G20 worden gestuurd vanaf hun respectievelijke warmtepompen.

De warmtepompen hebben een eigen voeding, die komt niet van CTC EcoLogic.

Zie voor meer informatie de installatie- en onderhoudsinstructies van de betreffende warmtepomp.

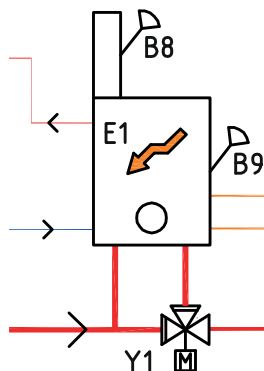
## 9.1.3 Systeemtype 1 - SWW

Het SSW wordt voorverwarmd in de ketel door de warmtepomp en vervolgens opgewarmd in een aparte SWW-ketel (SWW-ketel). SWW-circulatie komt van de pomp (G40). Vers SWW uit de SWW-ketel wordt gemengd door de mengklep en gekoeld water wordt naar de tank gestuurd voordat dit opnieuw wordt opgewarmd. De terugslagkleppen zijn nodig om ervoor te zorgen dat de circulatie verloopt zoals bedoeld. Met strangregelventielen kan het gewenste debiet van het circuit worden aangepast.



### 9.1.4 Systeemtype 1 - Additionele verwarming (houtketel)

De bestaande ketel wordt aangesloten op de verwarmingskring via een mengklep (Y1).

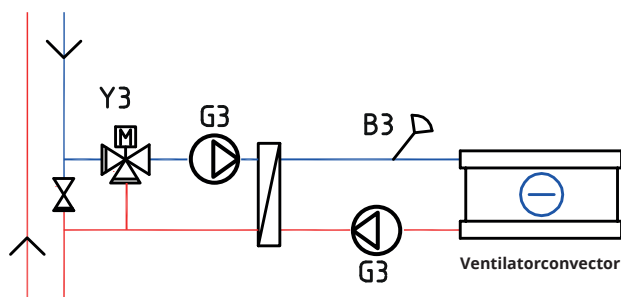


Wanneer houtverbranding plaatsvindt, meet de voeler (B8) de rookgastemperatuur en laat aan het besturingssysteem weten dat er hout wordt verbrand.

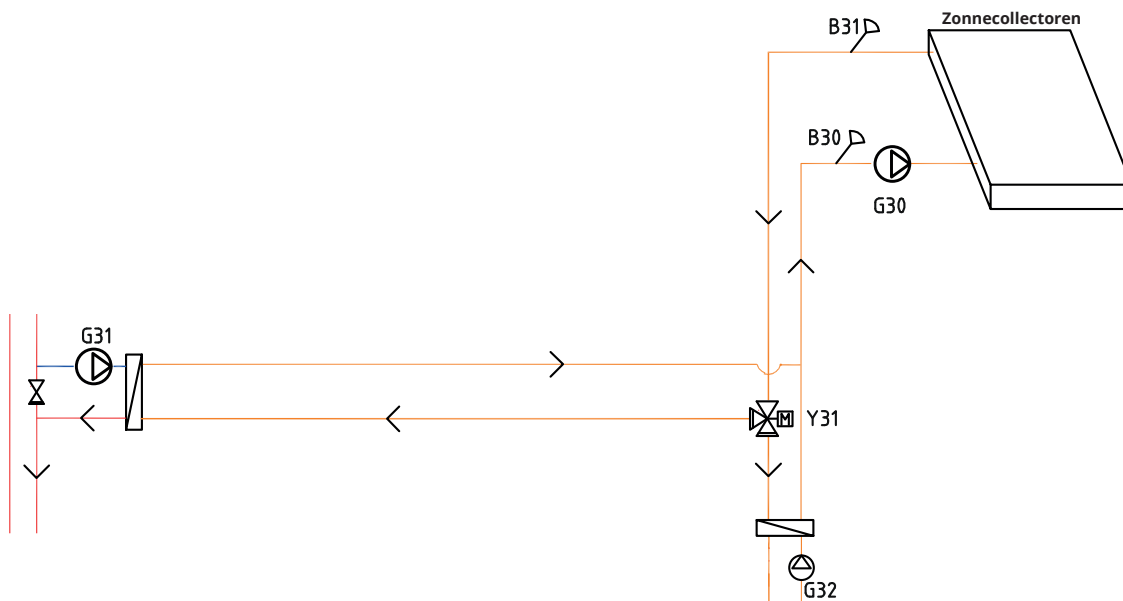
De voeler (B9) moet zo worden gemonteerd dat de keteltemperatuur wordt gemeten.

### 9.1.5 Systeemtype 1 - Passieve koeling

Als de koelfunctie is gedefinieerd, moeten mengklep Y3, laadpomp G3 en voeler B3 worden gebruikt voor de koelinstallatie (niet verwarmingskring 3). Raadpleeg voor meer informatie over het aansluiten de installatie- en onderhoudsinstructies voor de koelinstallatie.



## 9.1.6 Systeemtype 1 - Zonne-energie



Zonnecollectoren kunnen worden aangesloten op de ketel met een driewegklep (Y31), of op een grondverwarmingslus om het gesteente/de aarde weer op te laden.

De pomp met snelheidsregeling (G30) en voelers B30 en B31 worden naast de zonnecollectoren gemonteerd.

Voor het opladen van het gesteente/de aarde, worden een driewegklep (Y31), een warmtewisselaar, een laadpomp (G31) en een terugslagklep aangesloten.

De laadpomp voor het opladen van het boorgat (G31) zorgt ervoor dat er voldoende debiet door de warmtewisselaar is.

De pomp met snelheidsregeling (G32) en een warmtewisselaar worden aangebracht voor het laden van het SWW.

## 9.2 Systeemtypen 2 en 3\*

De configuratie van Systeemtypen 2 en 3 verschilt wat de plaats van de additionele warmtebron betreft.

### Systeemtype 2

Bij Systeemtype 2 zit de additionele verwarming voor het SWW-systeem, terwijl bij Systeemtype 3 dit na het SWW-systeem zit.

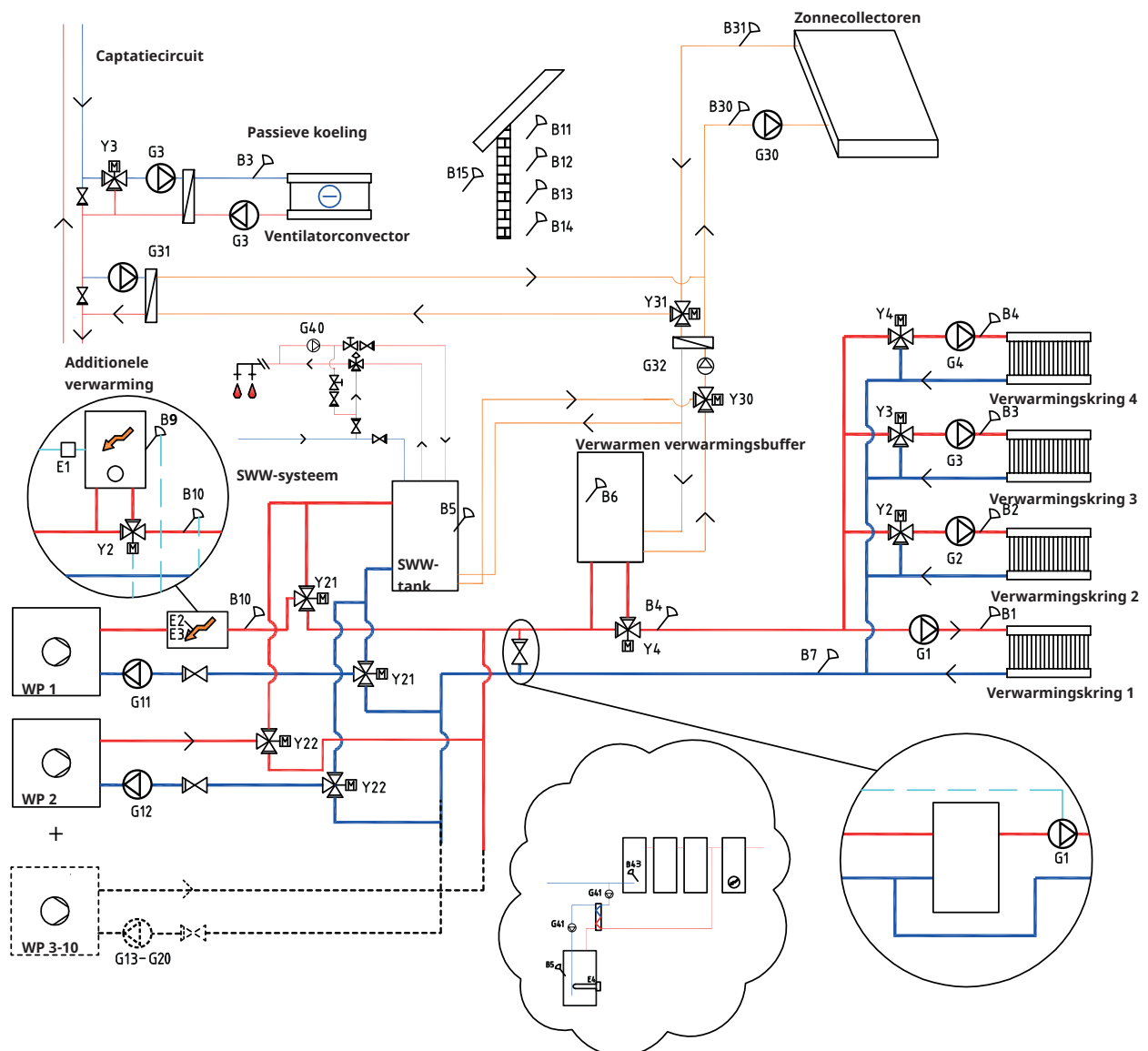
Warmtepompen WP1 en WP2 kunnen worden aangesloten met driewegkleppen die het debiet naar het SWW-systeem of naar de verwarmingskring leiden. Als er meer warmtepompen zijn geïnstalleerd, moeten deze op de verwarmingskring worden aangesloten.

Als u de verwarmingsbuffer aansluit, wordt de mengklep (Y4) gebruikt om de tank op het systeem aan te sluiten (niet op verwarmingskring 4).

Zonne-energie kan worden aangesloten op de SWW-tank of op de verwarmingsbuffer met behulp van driewegkleppen. De zonne-energie kan ook worden gebruikt om het gesteente/de grond weer op te laden.

De koeling kan eenvoudig worden aangesloten op de gesteente/aardwarmtebron van het verwarmingskring.

- \* CTC EcoLogic M systemen 2 en 3 hebben niet de volgende subsystemen en hun bijhorende pompen, kleppen en voelers:
- Warmtepompen 3 tot 10
  - Verwarmingskringen 3 en 4
  - Koeling
  - Opladen gesteente
  - Zonne-energie
  - SWW-circulatie (SWW CIRC)
  - Externe SWW-tank
  - Verwarmingsbuffer



### Systeemtype 3

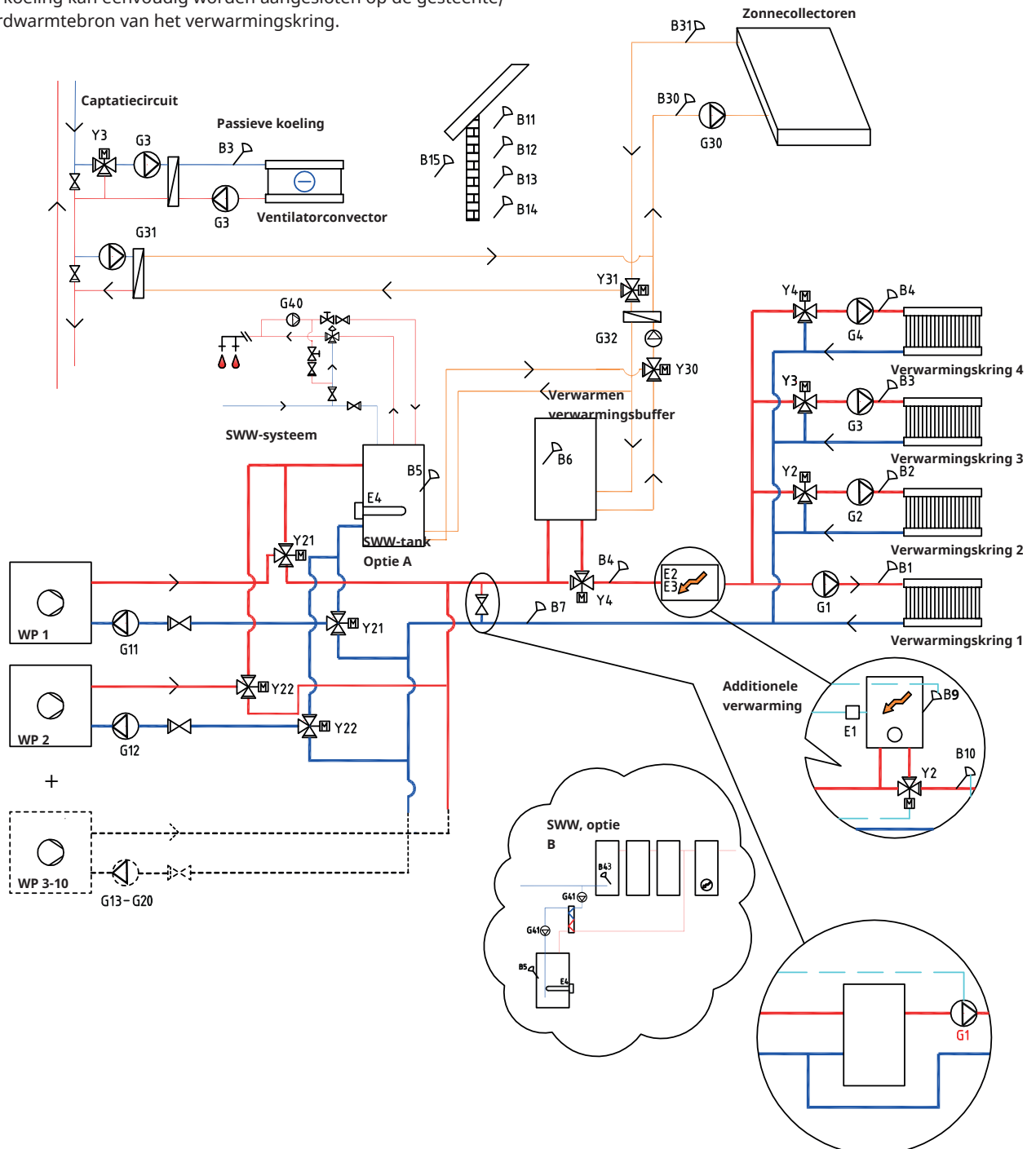
Bij Systeemtype 3 zit de additionele verwarming na het SWW-systeem, terwijl bij Systeemtype 2 dit voor het SWW-systeem zit. Bij systeem 3 is in plaats daarvan een elektrische verwarmingselement in de SWW-tank geïnstalleerd.

Als u de verwarmingsbuffer aansluit, wordt de mengklep (Y4) gebruikt om de tank op het systeem aan te sluiten (niet op verwarmingskring 4).

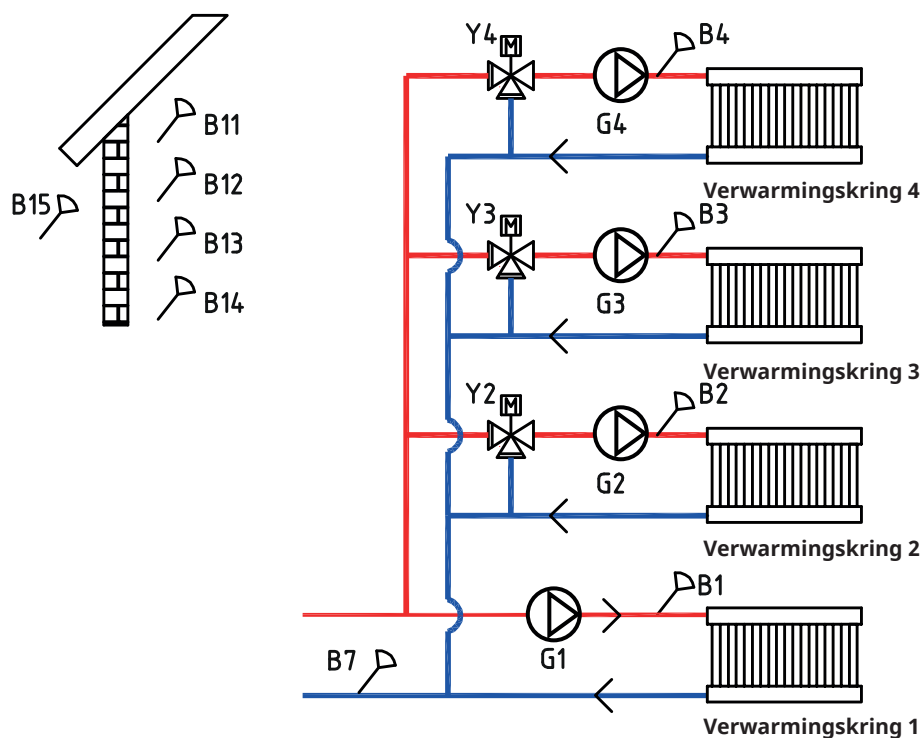
Warmtepompen 1 en 2 kunnen worden aangesloten met driewegkleppen die het debiet naar het SWW-systeem of naar de verwarmingskring leiden. De andere warmtepompen worden aangesloten op de verwarmingskring.

Zonne-energie kan worden aangesloten op de SWW-tank of op een verwarmings-buffer met behulp van driewegkleppen, of op een grondverwarmingslus.

De koeling kan eenvoudig worden aangesloten op de gesteente/aardwarmtebron van het verwarmingskring.



## 9.2.1 Systeemtype 2 en 3 - Verwarmingscircuit



CTC EcoLogic kan worden aangesloten op vier verschillende verwarmingskringen elk met aparte ruimtevoelers. Verwarmingskringen 2, 3 en 4 zijn verbonden via mengkranen (Y2, Y3 en Y4). Als additionele verwarming (E1) is gedefinieerd, moet de mengklep (Y2) worden gebruikt om additionele verwarming aan te sluiten op het systeem (niet op verwarmingskring 2).

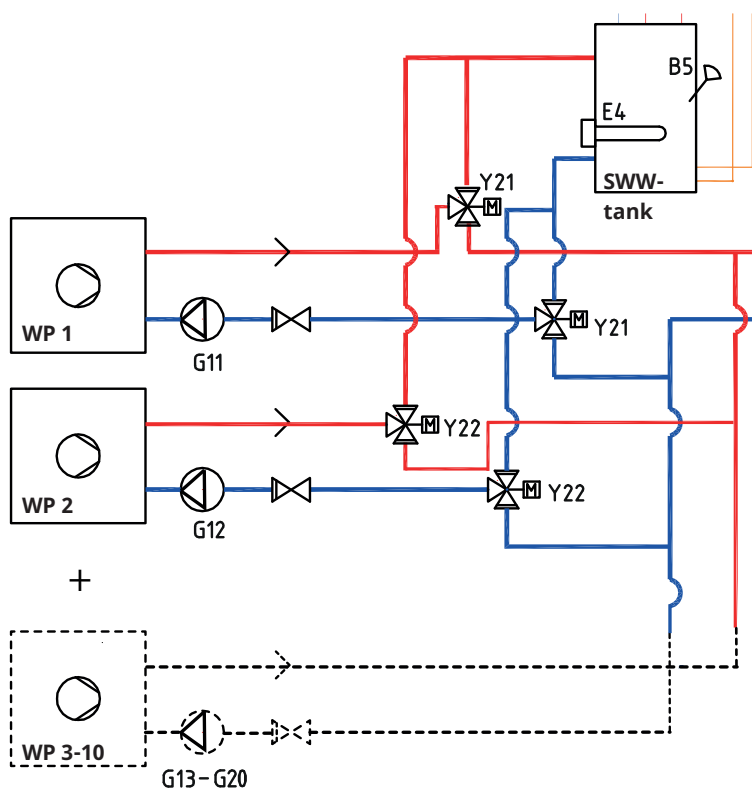
De buitenvoeler (B15) moet worden aangebracht op de buitenwand van het huis, beschermd tegen direct zonlicht. Deze is verbonden met behulp van een 2-aderige kabel (min 0,5 mm<sup>2</sup>).

De ruimtevoelers (B11 tot B14) moeten worden aangebracht in een open ruimte in het pand waar een representatieve temperatuur wordt verwacht. Ze zijn verbonden met behulp van een 3-aderige kabel (min 0,5 mm<sup>2</sup>).

De vertrekvoelers (B1 tot B4) moeten op het vertrek van de betreffende verwarmingskring worden geplaatst.

Retourvoeler (B7) wordt op de retourleiding uit de verwarmingskring geplaatst.

## 9.2.2 Systeemtypes 2 en 3 - Warmtepompen



Tot 10 warmtepompen (WP1 tot WP10) kunnen worden gecombineerd met hun respectievelijke laadpompen (G11 tot G20).

Laadpompen 1 en 2 (G11 en G12) kunnen worden gestuurd vanaf de EcoLogic, terwijl laadpompen G13 tot G20 worden gestuurd vanaf hun respectievelijke warmtepompen.

Warmtepompen 1 en 2 kunnen worden aangesloten met driewegkleppen die het debiet naar het SWW-systeem of naar de verwarmingskring leiden. Als er meer warmtepompen zijn geïnstalleerd, moeten deze op de verwarmingskring worden aangesloten.

De warmtepompen hebben een eigen voeding, die komt niet van CTC EcoLogic.

Kijk in de "Installatie- en onderhoudshandleiding" van de warmtepomp voor meer informatie.

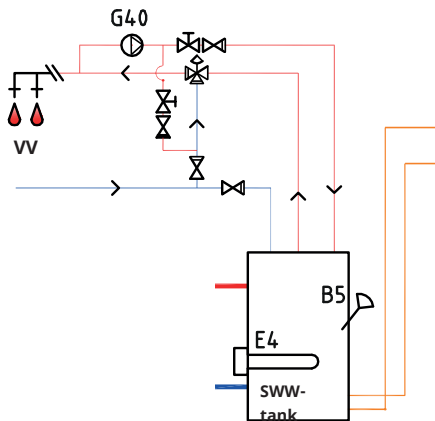


### 9.2.3 Systeemtypen 2 en 3 - SWW

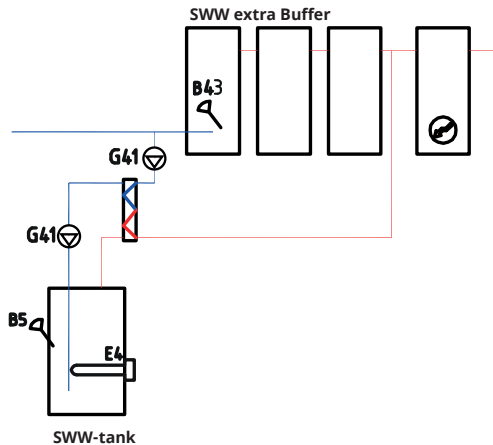
Bij Systeemtype 3 kan de SWW-tank worden voorzien van een elektrische verwarmers (E4) als de additionele verwarming (E1, E2 of E3) na de SWW-tank geïnstalleerd zit. Voeler B5 moet worden geïnstalleerd in de SWW-tank.

SWW-circulatie komt van de pomp (G40). Vers SWW uit de SWW-tank wordt gemengd door de mengklep en gekoeld water wordt naar de tank gestuurd voordat dit opnieuw wordt opgewarmd. De terugslagkleppen zijn nodig om ervoor te zorgen dat de circulatie verloopt zoals bedoeld. Met strangregelventielen kan het gewenste debiet van het circuit worden aangepast.

#### Optie A



#### Optie B



Optie B toont de mogelijkheid om een of meer SWW-tanks te installeren die vervolgens via een warmtewisselaar op de onderste SWW-tank op de afbeelding wordt aangesloten. Voor deze oplossing is het nodig dat er een externe SWW-tank, een voeler (B43) in de externe verwarmingsbuffer en circulatiepompen (G41) voor en na de warmtewisselaar worden geïnstalleerd.

## 9.2.4 Systeemtipes 2 en 3 - Additienele verwarming

Bij Systeemtype 2 wordt de additienele warmtebron (E1, E2 of E3) aangesloten vóór de SWW-tank, terwijl deze bij Systeemtype 3 is aangesloten na het SWW-systeem. Additienele verwarming (E4) kan dan in plaats daarvan worden aangesloten op de tank.

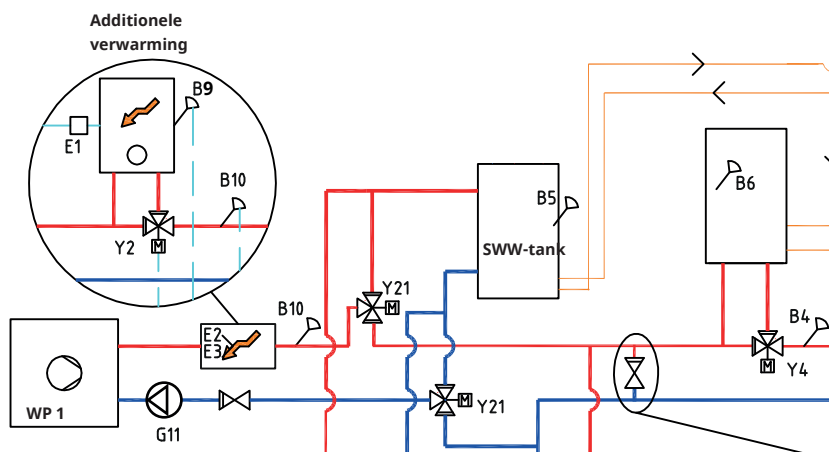
Als er additienele warmte (E1) is aangesloten, wordt de mengkraan (Y2) gebruikt om de additienele warmte aan te sluiten op het systeem (niet op verwarmingskring 2).

Als de verwarmingsbuffer is aangesloten, wordt de mengklep (Y4) gebruikt om de tank aan te sluiten op het systeem (niet op verwarmingskring 4). Sensor B6 moet worden geïnstalleerd in de verwarmingsbuffer.

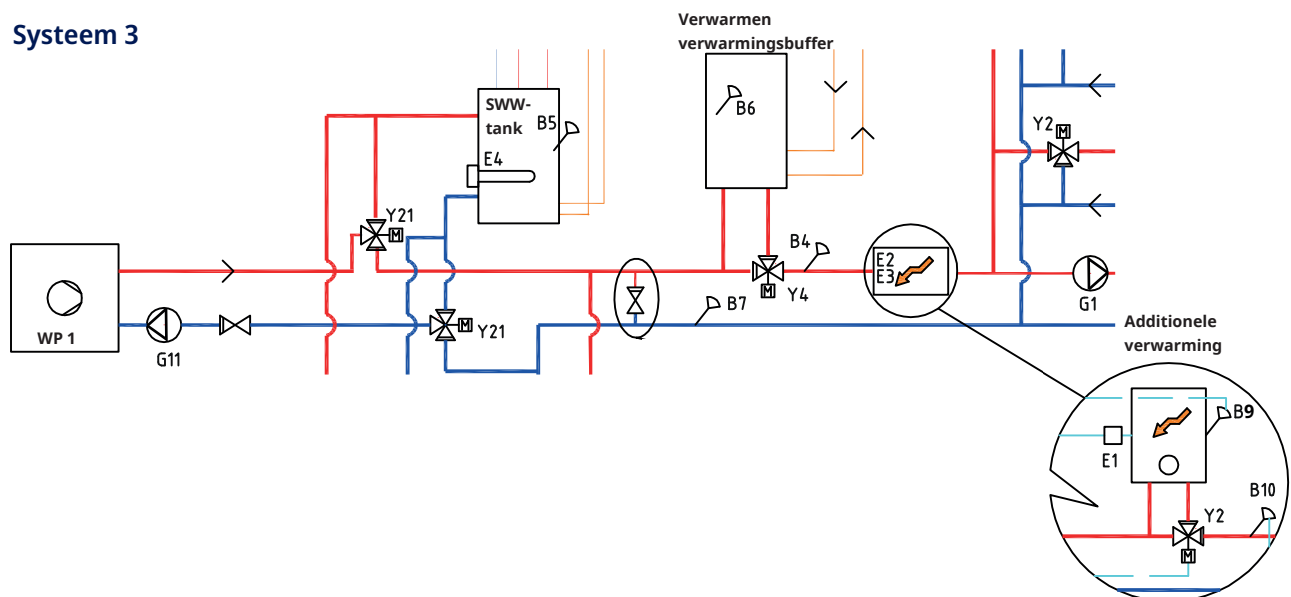
Sensor B10 moet worden aangesloten om de temperatuur te meten van de additienele verwarming.

**!** Als laadpomp G11 wordt gebruikt voor de debietverwarmer, moet het stuursignaal van CTC EcoLogic worden genomen.

### System 2

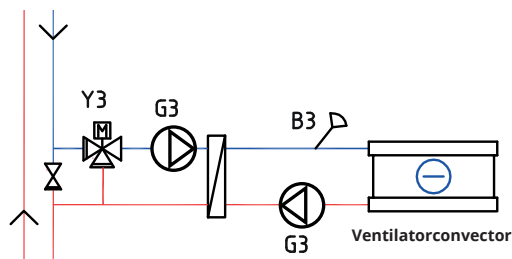


### System 3

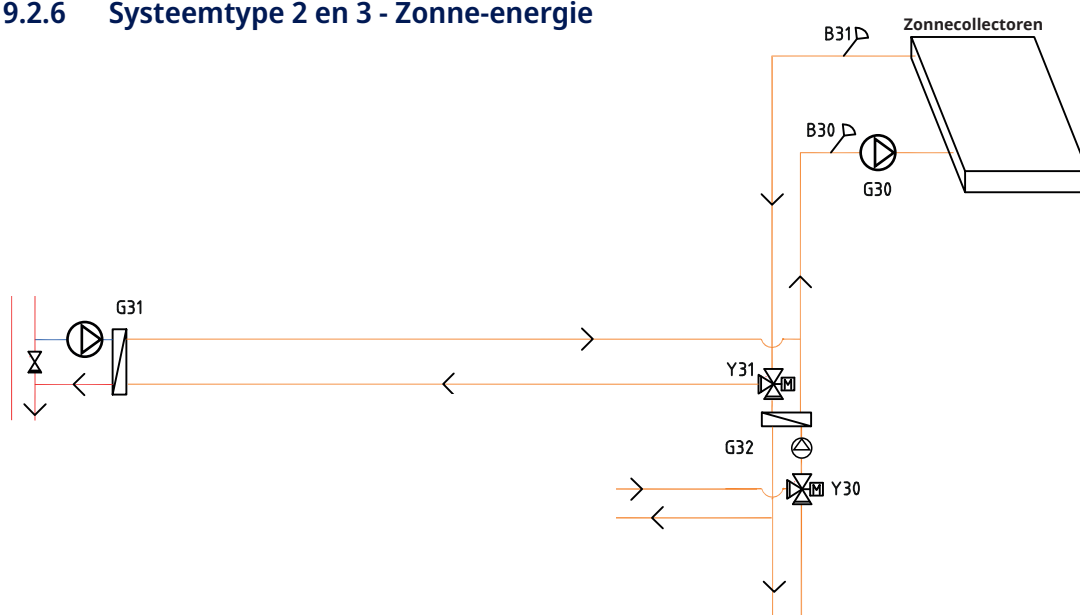


## 9.2.5 Systeemtype 2 en 3 - Passieve koeling

Als de koelfunctie is gedefinieerd, moeten mengklep Y3, laadpomp G3 en voeler B3 worden gebruikt voor de koelinstallatie (niet verwarmingskring 3). Raadpleeg voor meer informatie over het aansluiten de installatie- en onderhoudsinstructies voor de koelinstallatie.



## 9.2.6 Systeemtype 2 en 3 - Zonne-energie



Van de zonnecollectoren wordt de warmtestroom naar de SWW-tank/verwarmingsbuffer of op de aardwarmtelus geleid om het gesteente/de aarde op te laden zodra de SWW-tank volledig is opgeladen.

De pomp met snelheidsregeling (G30) en voelers B31 en B30 worden naast de zonnecollectoren gemonteerd.

Voor het opladen van het gesteente/de aarde, worden een driewegklep (Y31), een warmtewisselaar en een laadpomp (G31) aangesloten.

De driewegklep (Y30) wordt gecombineerd met de pomp met snelheidsregeling (G32) en warmtewisselaar om het debiet naar de SWW-tank of de verwarmingsbuffer te leiden. Warmtewisselaars en pompen (G32) hoeven niet te worden geïnstalleerd op het zonne-energiecircuit als er al een lus bestaat in de aangesloten SWW-/verwarmingstank.

Wanneer de oplaadfunctie in werking is, start CTC EcoLogic ook de captatiepomp in de warmtepomp (CTC EcoPart). De laadpomp voor het opladen van het boorgat (G31) zorgt ervoor dat er voldoende debiet door de warmtewisselaar is.

### 9.3 Systeemtypen 4 en 5\*

De configuratie van EcoLogic systemen 4 en 5 verschilt wat betreft de plaats van de additionele warmtebron. Voor een beschrijving van actieve koeling voor systeemtypen 4 en 5, zie hoofdstuk "Actieve koeling".

#### Systeemtype 4

Systeem 4 bevat zwembadverwarming.

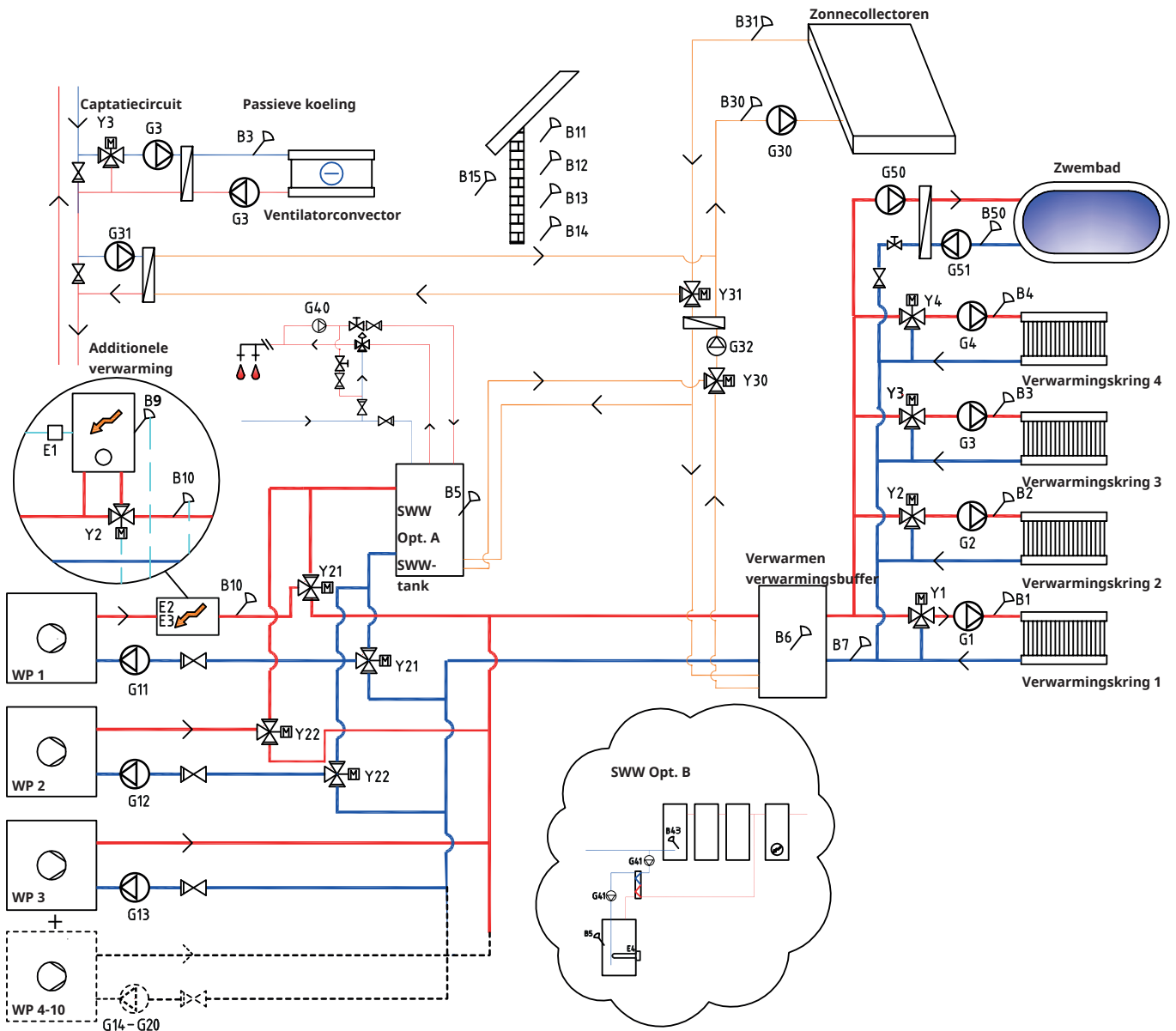
Alle verwarming van de warmtepompen en additionele verwarming gaat naar de verwarmingskring via de verwarmingsbuffer, die de constante temperatuur van de verwarmingskring behoudt.

Bij Systeemtype 4 zit de additionele verwarming voor het SWW-systeem, terwijl bij Systeemtype 5 dit na het SWW-systeem zit.

Warmtepompen 1 en 2 kunnen worden aangesloten met driewegkleppen die de warmtestroom naar het SWW-systeem of naar de verwarmingskring leiden. De andere warmtepompen worden aangesloten op de verwarmingskring.

Zonne-energie kan worden aangesloten op de SWW-tank of op een verwarmingsbuffer met behulp van driewegkleppen, of op een grondverwarmingslus. De koeling kan eenvoudig worden aangesloten op de gesteente/aardwarmtebron van het verwarmingskring.

- \* CTC EcoLogic M systemen 4 en 5 hebben niet de volgende subsystemen en hun bijhorende pompen, kleppen en voelers:
- Warmtepompen 3-10
  - Verwarmingskringen 3 en 4
  - Koeling
  - Opladen gesteente
  - Zonne-energie
  - SWW-circulatie (SWW CIRC)
  - Externe SWW-tank
  - Zwembad



## Stysteemtype 5

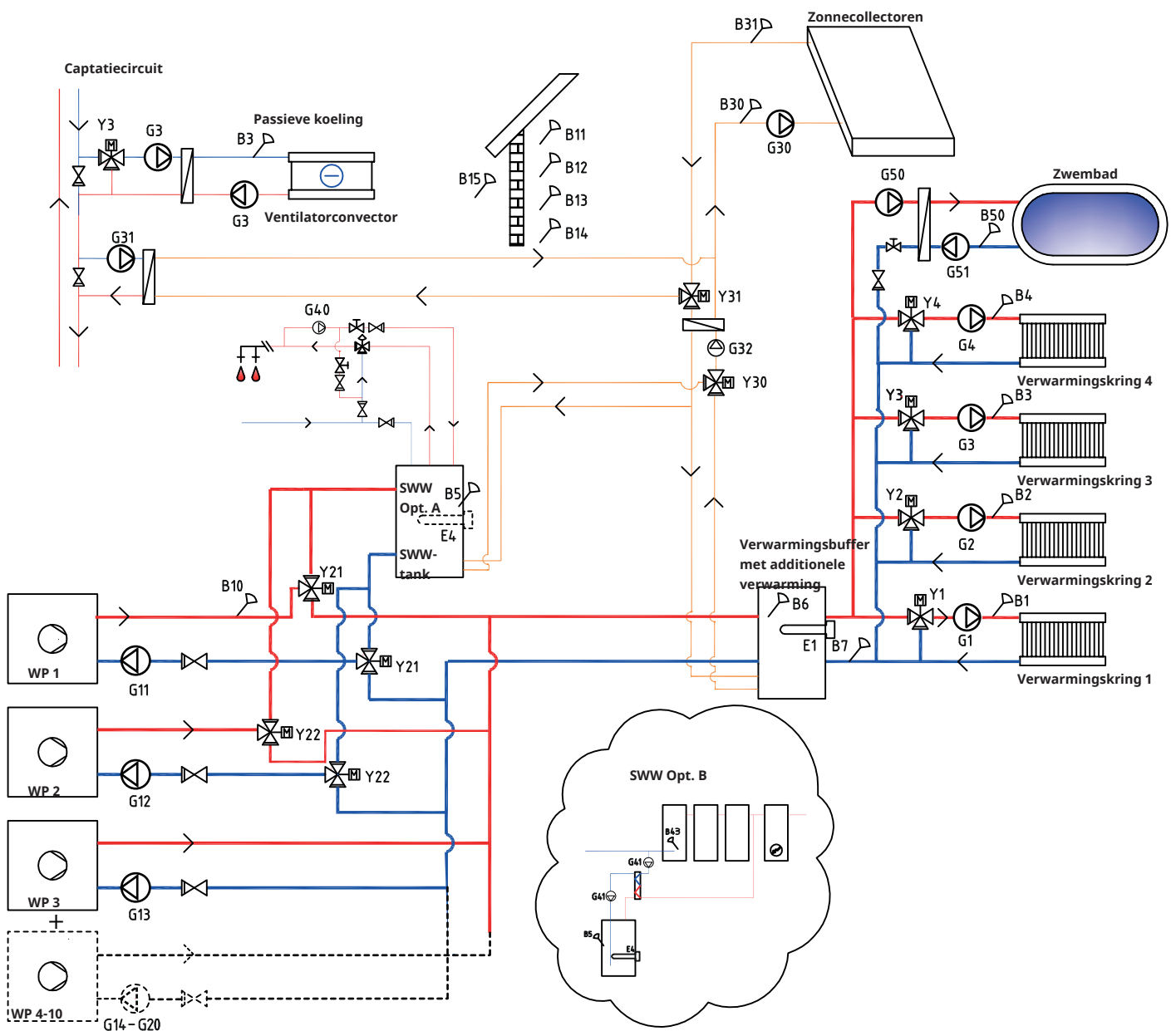
Alle verwarming van de warmtepompen en additionele verwarming gaat naar de verwarmingskring via de verwarmingsbuffer, die de constante temperatuur van de verwarmingskring behoudt.

Bij Stysteemtype 5 zit de additionele verwarming na het SWW-systeem, terwijl bij Stysteemtype 4 dit voor het SWW-systeem zit.

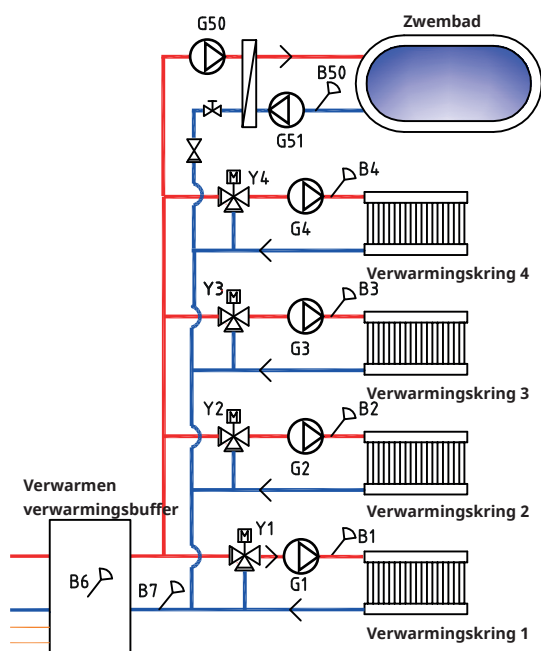
Warmtepompen 1 en 2 kunnen worden aangesloten met driewegkleppen die het debiet naar het SWW-systeem of naar de verwarmingskring leiden. De andere warmtepompen worden aangesloten op de verwarmingskring.

Zonne-energie kan worden aangesloten op de SWW-tank of op een verwarmingsbuffer met behulp van driewegkleppen, of op een grondverwarmingslus.

De koeling kan eenvoudig worden aangesloten op de gesteente/aardwarmtebron van het verwarmingskring.



### 9.3.1 Systeemtype 4 en 5 - Verwarmingscircuit



CTC EcoLogic kan worden aangesloten op vier verschillende verwarmingskringen elk met aparte ruimtevoelers. Verwarmingskringen 1 tot 4 zijn aangesloten via mengkranen (Y1, Y2, Y3 en Y4).

Bij Systeemtype 4, als additionele verwarming (E1) gespecificeerd is, moet de mengklep (Y2) worden gebruikt om additionele verwarming aan te sluiten op het systeem (niet op verwarmingskring 2).

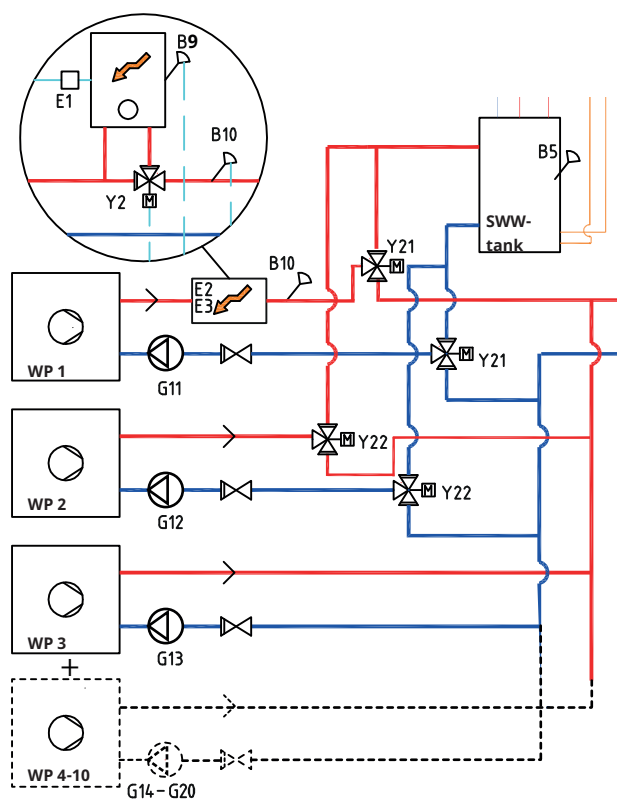
De buitenvoeler (B15) moet worden aangebracht op de buitenwand van het huis, beschermd tegen direct zonlicht. Deze is verbonden met behulp van een 2-aderige kabel (min 0,5 mm<sup>2</sup>).

De ruimtevoelers (B11 tot B14) moeten worden aangebracht in een open ruimte in het pand waar een representatieve temperatuur wordt verwacht. Ze zijn verbonden met behulp van een 3-aderige kabel (min 0,5 mm<sup>2</sup>).

De vertrekvoelers (B1 tot B4) moeten op het vertrek van de betreffende verwarmingskring worden geplaatst.

De voeler (B7) wordt op de retourleiding uit de verwarmingskring geplaatst.

### 9.3.2 Systeemtypes 4 en 5 - Warmtepompen



Tot 10 warmtepompen (WP1 tot WP10) kunnen worden gecombineerd met hun respectievelijke laadpompen (G11 tot G20).

Laadpompen 1 en 2 (G11 en G12) kunnen worden aangestuurd vanaf CTC EcoLogic, terwijl laadpompen G13 tot G20 worden bestuurd vanuit hun respectievelijke warmtepompen.

Warmtepompen 1 en 2 kunnen worden aangesloten met driewegkleppen die het debiet naar het SWW-systeem of naar de verwarmingskring leiden. Als er meer warmtepompen zijn geïnstalleerd, moeten deze op de verwarmingskring worden aangesloten. Controleer met zorg of de poorten op de kleppen correct zijn geïnstalleerd.

In systeem 4 wordt het vertrek van warmtepomp 1 aangesloten op de additionele verwarming zoals in de bovenstaande afbeelding staat.

De warmtepompen worden apart gevoed, niet via EcoLogic.

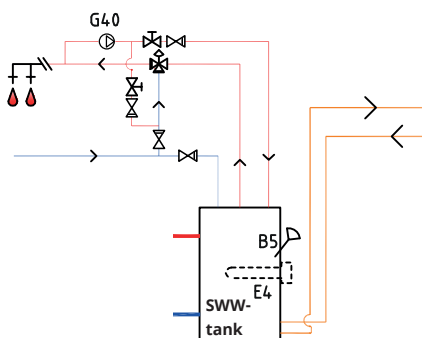
Kijk in de "Installatie- en onderhoudshandleiding" van de warmtepomp voor meer informatie.

### 9.3.3 Systeemtypen 4 en 5 - SWW

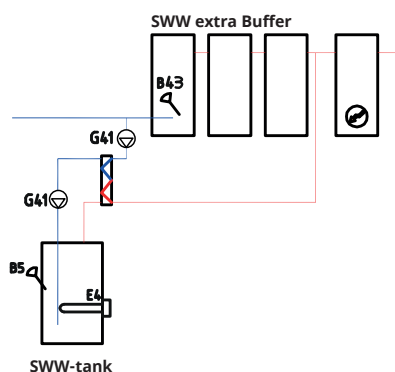
Bij Systeemtype 5 kan de SWW-tank worden voorzien van een elektrische verw warmer (E4) omdat de additionele verwarming (E1, E2 of E3) niet voor de SWW-tank geïnstalleerd zit (zoals bij Systeemtype 4). Voeler B5 moet worden geïnstalleerd in de SWW-tank.

SWW-circulatie komt van de pomp (G40). Vers SWW uit de SWW-tank wordt gemengd door de mengklep en gekoeld water wordt naar de tank gestuurd voordat dit opnieuw wordt opgewarmd. De terugslagkleppen zijn nodig om ervoor te zorgen dat de circulatie verloopt zoals bedoeld. Met strangregelventielen kan het gewenste debiet van het circuit worden aangepast.

#### Optie A



#### Optie B



Optie B toont de mogelijkheid om (a) SWW-tank(s) te installeren die vervolgens via een warmtewisselaar op de onderste SWW-tank op de afbeelding wordt/worden aangesloten. Voor deze oplossing is het nodig dat er een externe SWW-tank, een voeler (B43) in de externe verwarmingsbuffer en circulatiepompen (G41) voor en na de warmtewisselaar worden geïnstalleerd.



### 9.3.4 Systeemtipes 4 en 5 - Additionele verwarming

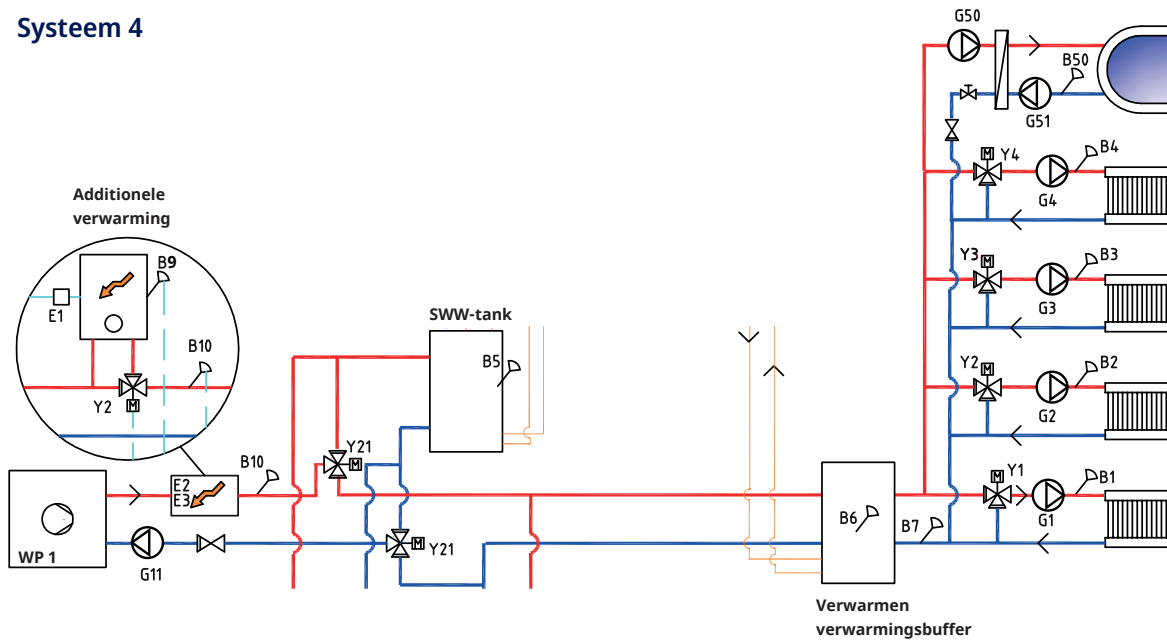
In Systeemtype 4 is de additionele verwarming (E1, E2 of E3) aangesloten voor het SWW-systeem, zoals op de afbeelding te zien is. Als er additionele warmte (E1) is aangesloten, wordt de mengkraan (Y2) gebruikt om de additionele warmte aan te sluiten op het systeem (niet op verwarmingskring 2).

Sensor B10 moet worden aangesloten om de temperatuur te meten van de additionele verwarming.

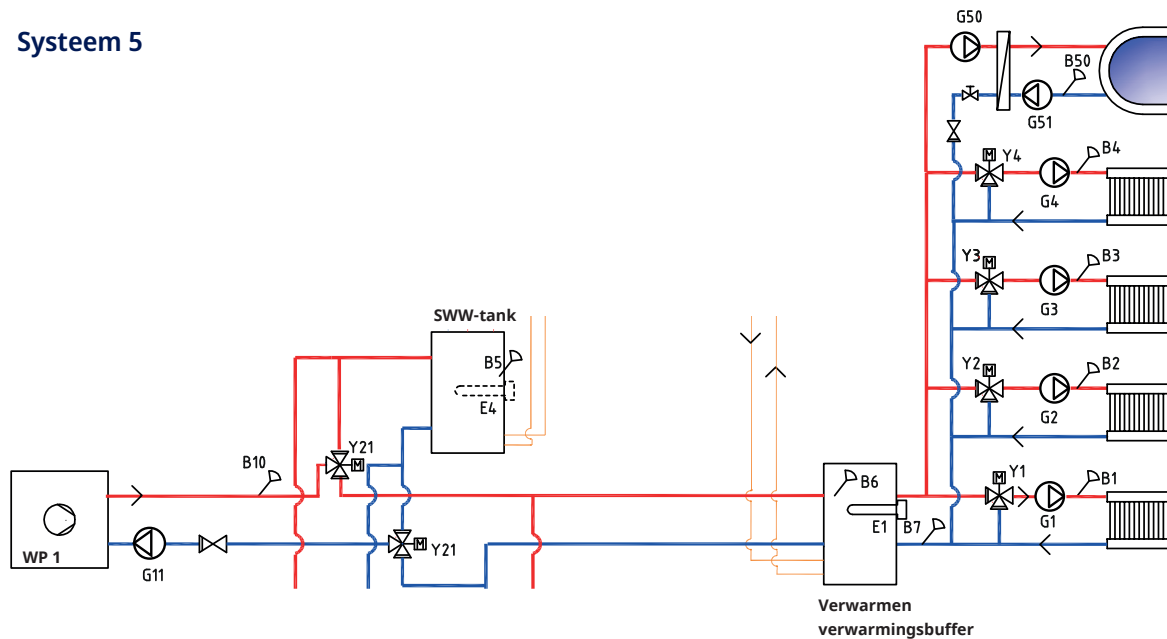
Bij Systeemtype 5 wordt de tipwarmte (E1) aangesloten op de verwarmingsbuffer. De SWW-tank kan dan van additionele verwarming (E4) worden voorzien.

**!** Als laadpomp G11 wordt gebruikt voor de debietverwarmer, moet het stuursignaal van CTC EcoLogic worden genomen.

#### System 4

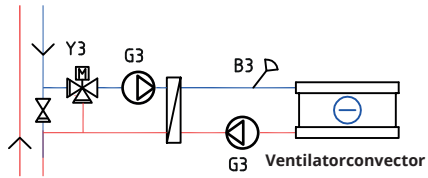


#### System 5



### 9.3.5 Systeemtype 4 en 5 - Passieve koeling

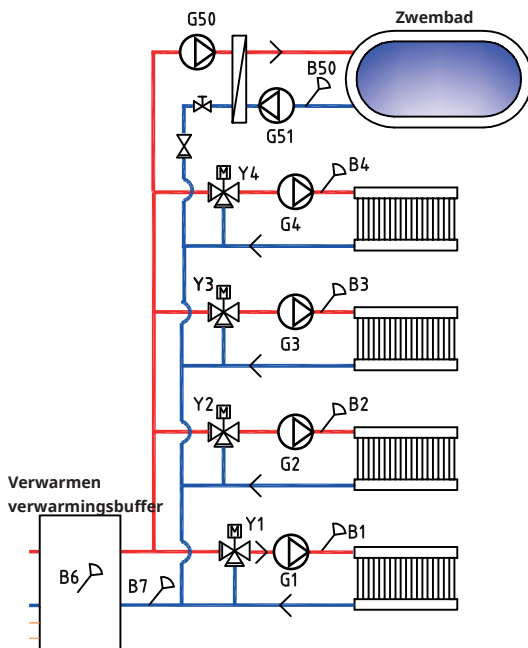
Als de koelfunctie is gedefinieerd, moeten mengklep Y3, laadpomp G3 en voeler B3 worden gebruikt voor de koelinstallatie (niet verwarmingskring 3). Raadpleeg voor meer informatie over het aansluiten de installatie- en onderhoudsinstructies voor de koelinstallatie.



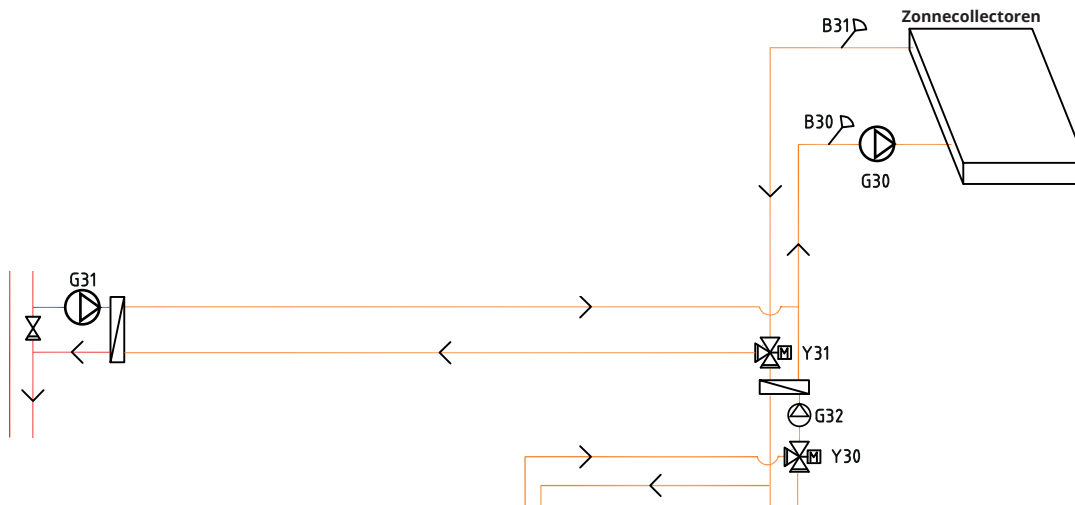
### 9.3.6 Systeemtypen 4 en 5 - Zwembad

Het zwembad kan parallel worden verbonden met de verwarmingskring.

Laadpomp G50 en circulatiepomp G51 worden met voeler B50 en de warmtewisselaar aangesloten.



### 9.3.7 Systeemtype 4 en 5 - Zonne-energie



Van de zonnecollectoren wordt de warmtestroom naar de SWW-tank/verwarmingsbuffer of op de aardwarmtelus geleid om het gesteente/de aarde op te laden zodra de SWW-tank volledig is opgeladen.

De pomp met snelheidsregeling (G30) en voelers B31 en B30 worden naast de zonnecollectoren gemonteerd.

Voor het opladen van het gesteente/de aarde, worden een driewegklep (Y31), een warmtewisselaar en een laadpomp (G31) aangesloten.

De driewegklep (Y30) wordt gecombineerd met de pomp met snelheidsregeling (G32) en warmtewisselaar om het debiet naar de SWW-tank of de verwarmingsbuffer te leiden. Warmtewisselaars en pompen (G32) hoeven niet te worden geïnstalleerd op het zonne-energiecircuit als er al een lus bestaat in de aangesloten SWW-/verwarmingstank.

Wanneer de oplaadfunctie in werking is, start CTC EcoLogic ook de captatiepomp in de warmtepomp (CTC EcoPart). De laadpomp voor het opladen van het boorgat (G31) zorgt ervoor dat er voldoende debiet door de warmtewisselaar is.

## 9.4 Systeemtype 6\*

Systeem 6 bevat zwembadverwarming.

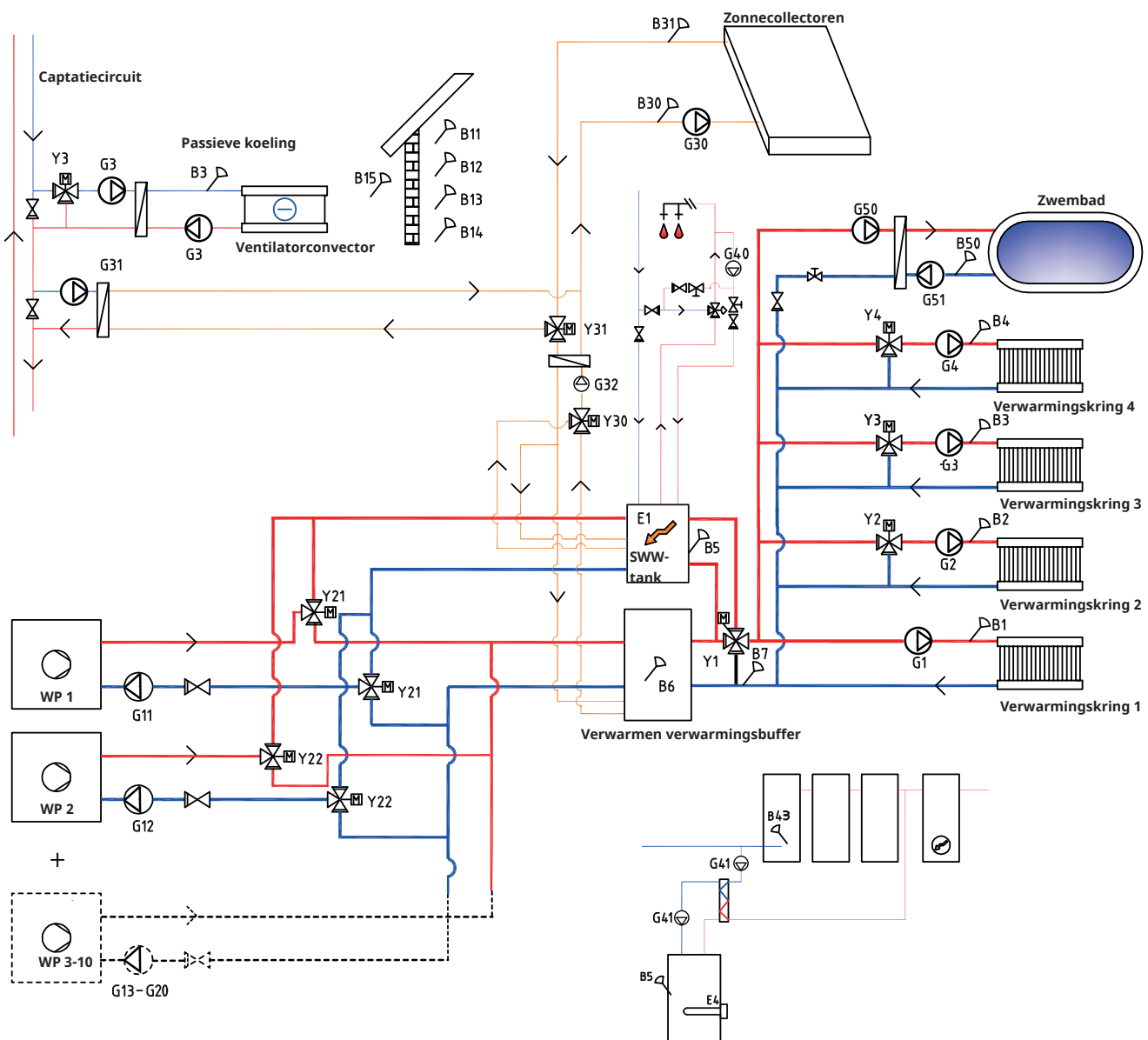
Additionalere verwarming kan worden gemengd met verwarming van de verwarmingsbuffer en uitgevoerd naar het verwarmingssysteem met een bivalente mengklep (Y1).

Warmtepompen 1 en 2 kunnen worden aangesloten met driewegkleppen die het debiet naar het SWW-systeem of naar de verwarmingskring leiden. De andere warmtepompen worden aangesloten op de verwarmingskring.

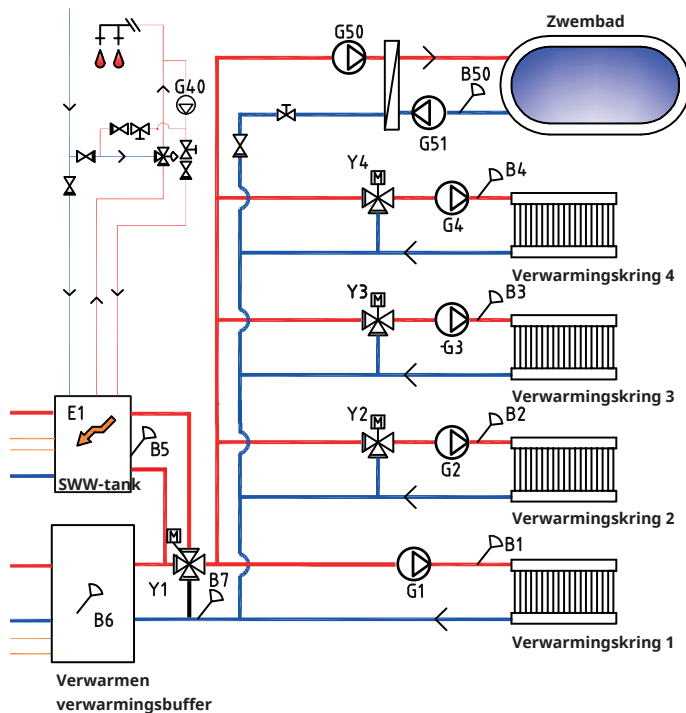
Zonne-energie kan worden aangesloten op de SWW-tank of op een verwarmingsbuffer met behulp van driewegkleppen, of op een grondverwarmingslus.

De koeling kan eenvoudig worden aangesloten op de gesteente/aardwarmtebron van het verwarmingskring.

- \* CTC EcoLogic M, systeem 6, omvat niet de volgende subsystemen en de bijbehorende pompen, kleppen en voelers:
- Warmtepompen 3 tot 10
  - Verwarmingskringen 3 en 4
  - Koeling
  - Opladen gesteente
  - Zonne-energie
  - SWW-circulatie (SWW CIRC)
  - Externe SWW-tank
  - Zwembad



## 9.4.1 Systeemtype 6 - Verwarmingskring



CTC EcoLogic kan worden aangesloten op vier verschillende verwarmingskringen elk met aparte ruimtevoelers. Verwarmingskringen 2, 3 en 4 zijn verbonden via mengkranen (Y2, Y3 en Y4).

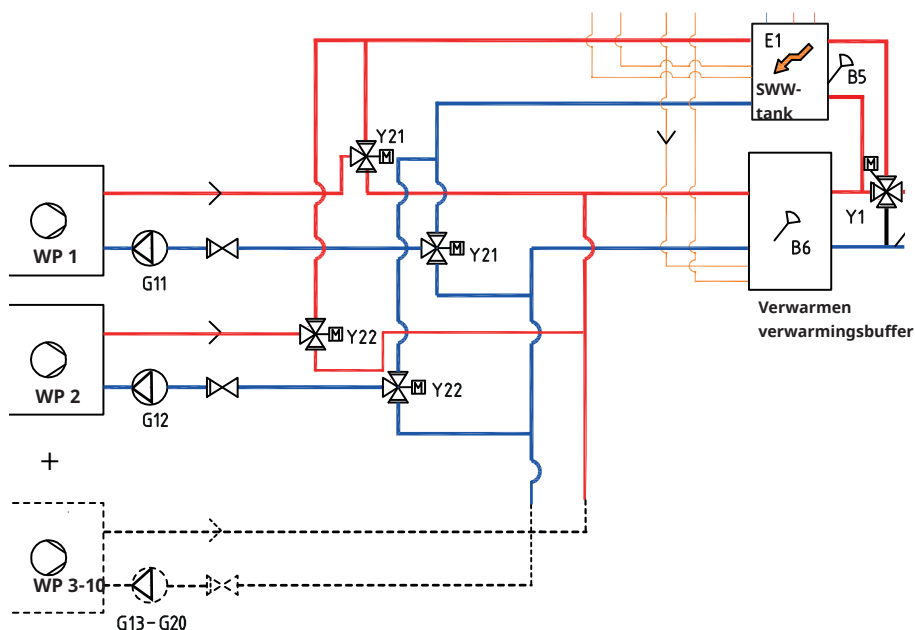
De buitenvoeler (B15) moet worden aangebracht op de buitenwand van het huis, beschermd tegen direct zonlicht. Deze is verbonden met behulp van een 2-aderige kabel (min 0,5 mm<sup>2</sup>).

De ruimtevoelers (B11 tot B14) moeten worden aangebracht in een open ruimte in het pand waar een representatieve temperatuur wordt verwacht. Ze zijn verbonden met behulp van een 3-aderige kabel (min 0,5 mm<sup>2</sup>).

De vertrekvoelers (B1 tot B4) moeten op het vertrek van de betreffende verwarmingskring worden geplaatst.

De voeler (B7) wordt op de retourleiding uit de verwarmingskring geplaatst.

## 9.4.2 Systeemtype 6 - Warmtepompen



Tot 10 warmtepompen (WP1 tot WP10) kunnen worden gecombineerd met hun respectievelijke laadpompen (G11 tot G20).

Laadpompen 1 en 2 (G11 en G12) kunnen worden aangestuurd vanaf CTC EcoLogic, terwijl laadpompen G13 tot G20 worden bestuurd vanuit hun respectievelijke warmtepompen.

Warmtepompen 1 en 2 kunnen worden aangesloten met driewegkleppen die het debiet naar het SWW-systeem of naar de verwarmingskring leiden. Als er meer warmtepompen zijn geïnstalleerd, moeten deze op de verwarmingskring worden aangesloten. Controleer met zorg of de poorten op de kleppen correct zijn geïnstalleerd.

De warmtepompen worden apart gevoed, niet via EcoLogic.

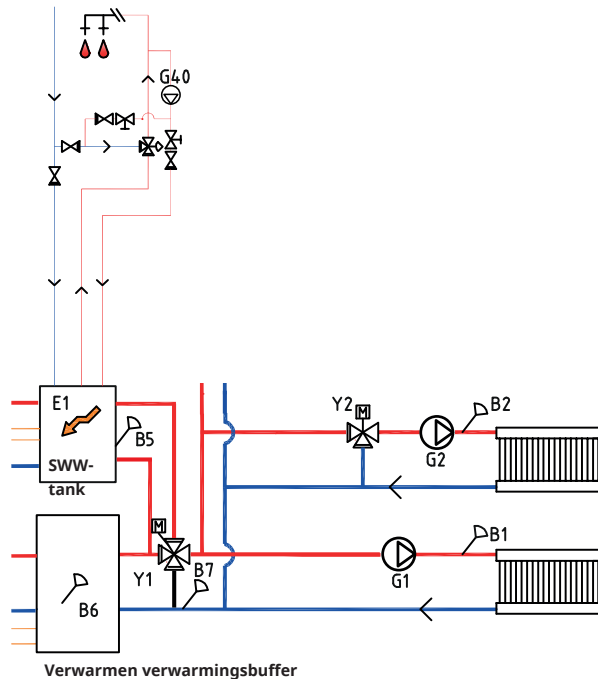
Kijk in de "Installatie- en onderhoudshandleiding" van de warmtepomp voor meer informatie.

### 9.4.3 Systeemtype 6 - SWW

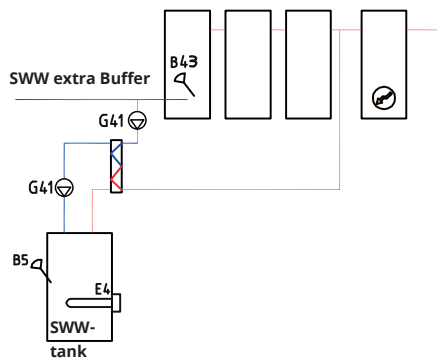
De SWW-tank en additionele verwarming E1 zijn aangesloten op een 4-weg bivalente mengklep (Y1).

Voeler B5 moet worden geïnstalleerd in de SWW-tank.

#### Optie A



#### Optie B

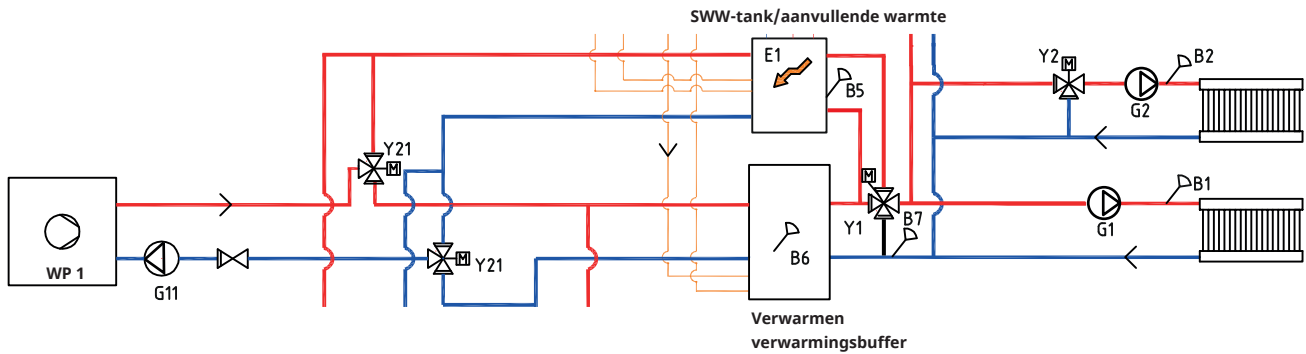


SWW-circulatie komt van de pomp (G40). Vers SWW uit de SWW-tank wordt gemengd door de mengklep en gekoeld water wordt naar de tank gestuurd voordat dit opnieuw wordt opgewarmd. De terugslagkleppen zijn nodig om ervoor te zorgen dat de circulatie verloopt zoals bedoeld. Met strangregelventielen kan het gewenste debiet van het circuit worden aangepast.

Optie B toont de mogelijkheid om een of meer SWW-tanks te installeren die vervolgens via een warmtewisselaar op de onderste SWW-tank op de afbeelding wordt aangesloten. Voor deze oplossing is het nodig dat er een externe SWW-tank, een voeler (B43) in de externe verwarmingsbuffer en circulatiepompen (G41) voor en na de warmtewisselaar worden geïnstalleerd.

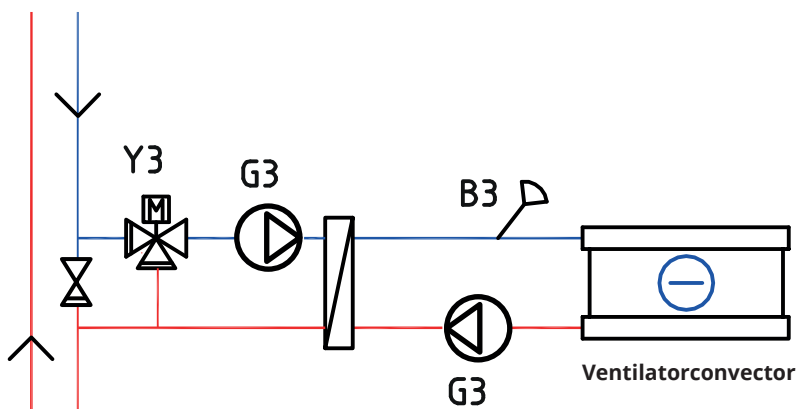
### 9.4.4 Systeemtypes 6 - Additionele verwarming

Additionele verwarming E1 is aangesloten op de SWW-tank en aangesloten op de verwarmingskring parallel aan de verwarmingsbuffer met een 4-wegs bivalente mengklep.



### 9.4.5 Systeemtype 6 - Passieve koeling

Als de koelfunctie is gedefinieerd, moeten mengklep Y3, laadpomp G3 en voeler B3 worden gebruikt voor de koelinstallatie (niet verwarmingskring 3). Raadpleeg voor meer informatie over het aansluiten de installatie-en onderhoudsinstructies voor de koelinstallatie.

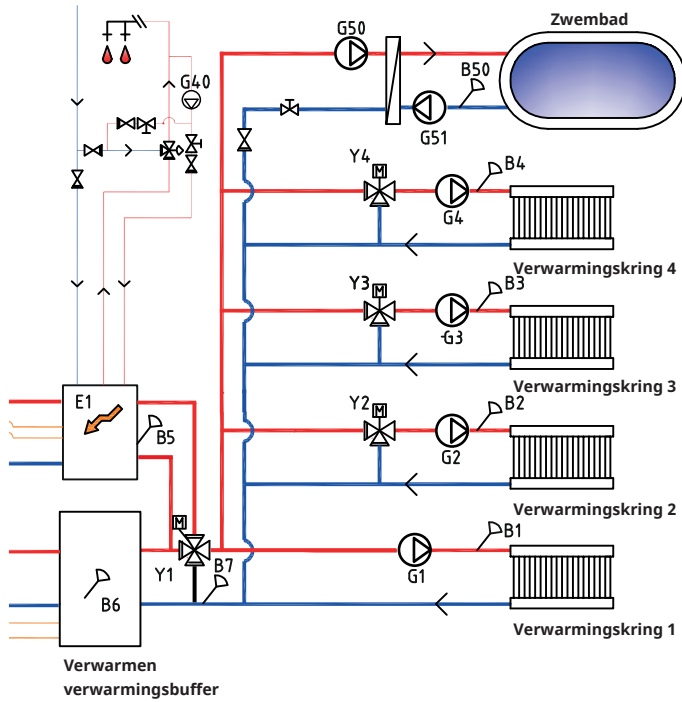




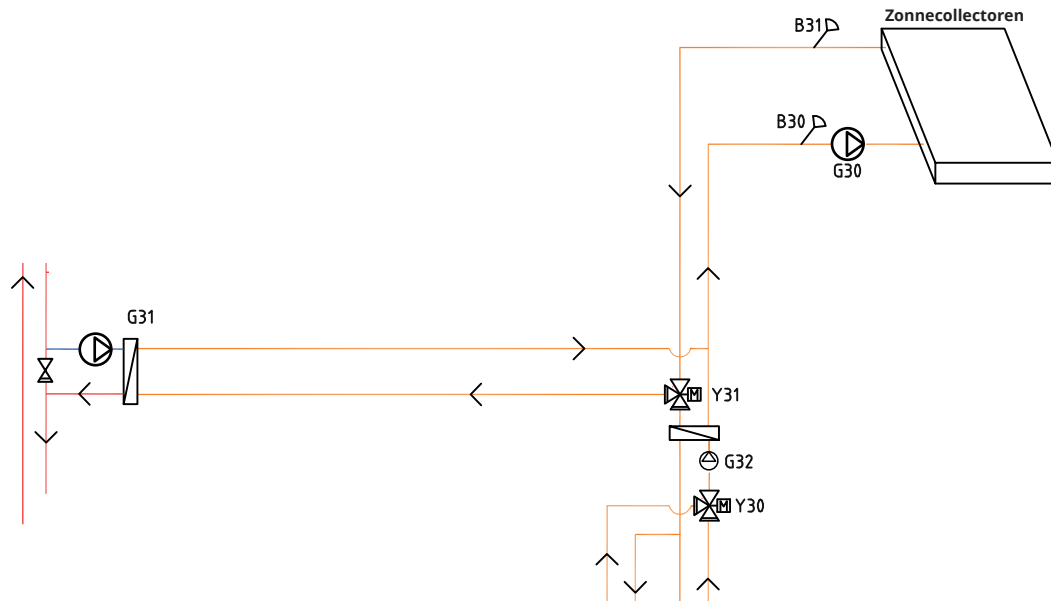
## 9.4.6 Systeemtype 6 - Zwembad

Het zwembad kan parallel aan de verwarmingskring worden aangesloten, zoals op de onderstaande afbeelding te zien is.

Laadpomp G50 en circulatiepomp G51 worden met voeler B50 en de warmtewisselaar aangesloten.



## 9.4.7 Systeemtype 6 - Zonne-energie



Van de zonnecollectoren wordt de warmtestroom naar de SWW-tank/verwarmingsbuffer of op de aardwarmtelus geleid om het gesteente/de aarde op te laden zodra de SWW-tank volledig is opgeladen.

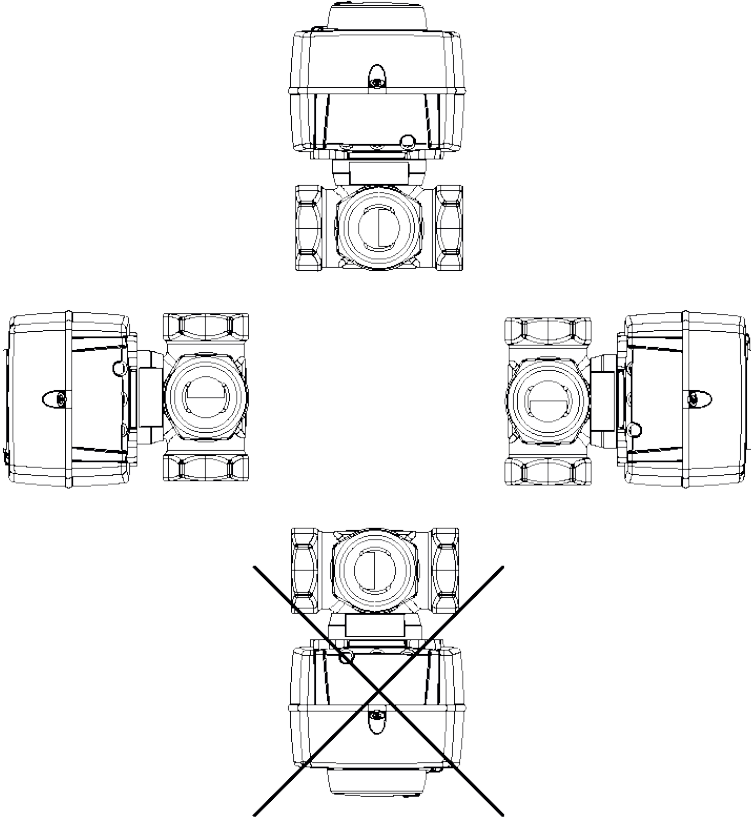
De pomp met snelheidsregeling (G30) en voelers B31 en B30 worden naast de zonnecollectoren gemonteerd.

Voor het opladen van het gesteente/de aarde, worden een driewegklep (Y31), een warmtewisselaar en een laadpomp (G31) aangesloten.

De driewegklep (Y30) wordt gecombineerd met de pomp met snelheidsregeling (G32) en warmtewisselaar om het debiet naar de SWW-tank of de verwarmingsbuffer te leiden. Warmtewisselaars en pompen (G32) hoeven niet te worden geïnstalleerd op het zonne-energiecircuit als er al een lus bestaat in de aangesloten SWW-/verwarmingstank.

Wanneer de oplaadfunctie in werking is, start CTC EcoLogic ook de captatiepomp in de warmtepomp (CTC EcoPart). De laadpomp voor het opladen van het boorgat (G31) zorgt ervoor dat er voldoende debiet door de warmtewisselaar is.

# 10. Kleppen



## 10.1 3-wegmengklep

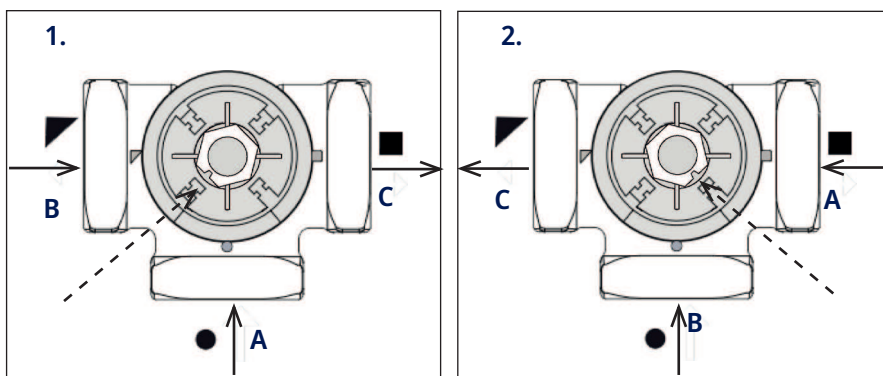
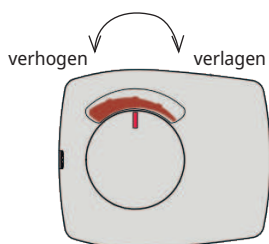
### 10.1.1 Driewegmengklep VRG 131 ARA 671

Installatie-opties met driewegmengkleppen van CTC.

Let op het belang van de aansluitingen en de plaats van de askoppeling.

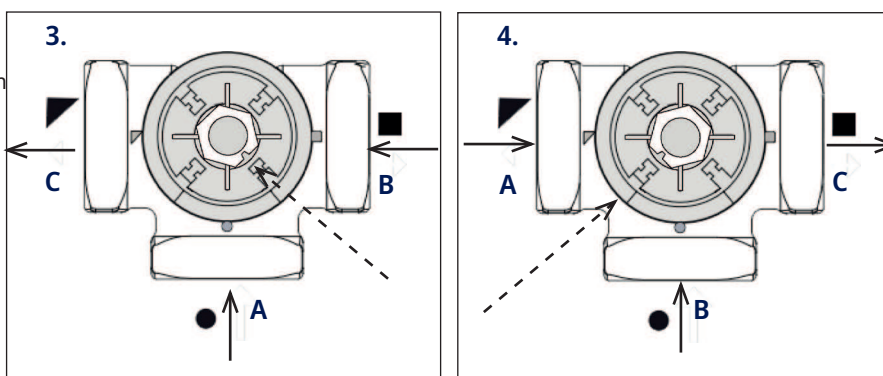
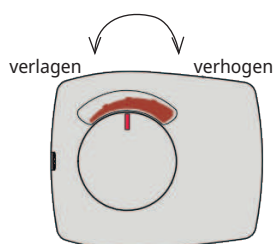
#### Aansluiting volgens 1 en 2

Om te sluiten dient de motor rechtsom te bewegen.



#### Aansluiting volgens 3 en 4

Om te sluiten moet de motor linksom bewegen.



De mengklepmotor is op de klep gemonteerd met de knop in de middenpositie.

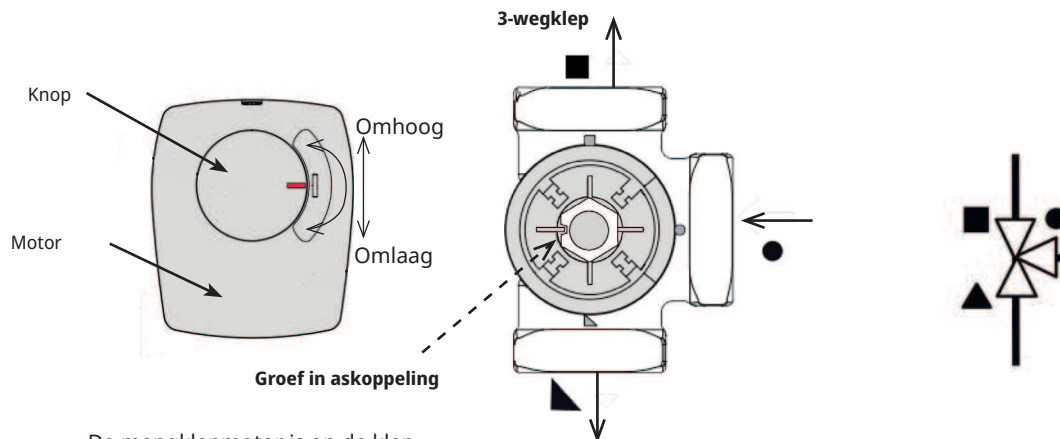
	Systeem 1	Andere aansluitmethoden
A	Vanaf de warmtepomp (ook naar de retouraansluiting van de ketel)	Retourflow
B	Ketelwater (van de vertrekflow van de ketel)	Van de energiebron*
C	Vertrek radiator (naar poort AB op de wisselklep)	Verwarmingskring

\* Met energiebron wordt de energie bedoeld die de mengklep gebruikt als een energiebron, d.w.z. de energie die de mengklep in het systeem mengt.

Energie kan komen van een additionele ketel, een houtketel, een zonnepaneel en/of de hoofdleiding in de verwarmingskring.

## 10.2 3-wegklep

### 10.2.1 Wisselklep ESBE VRG 230/Ara 635

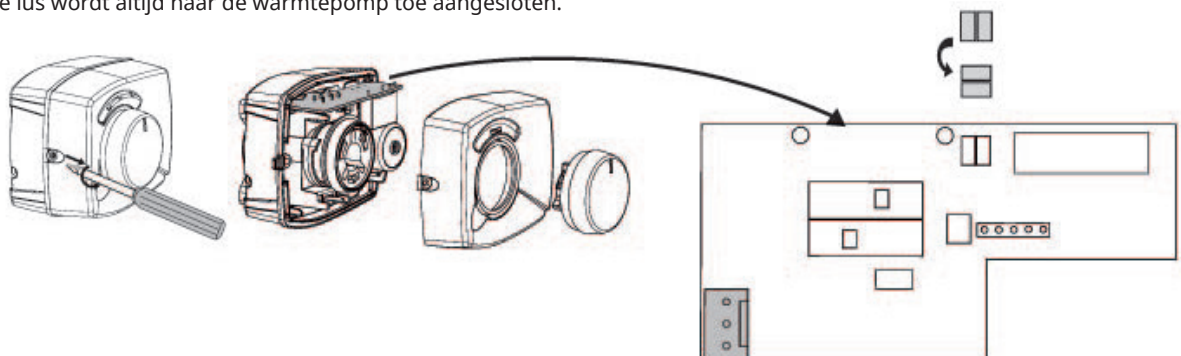


De mengklepmotor is op de klep gemonteerd met de knop in de middenpositie.

De klep kan omgekeerd gemonteerd worden, rechts naar links, links naar rechts.

De draairichting van de motor kan veranderd worden met de lus onder de aandrijvingskap.

De lus wordt altijd naar de warmtepomp toe aangesloten.

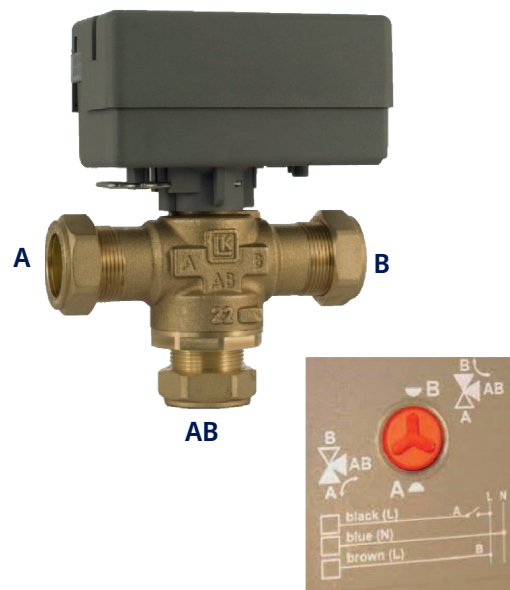


### 10.2.2 Wisselklep LK EMV 110-K

Wanneer de motor stroom voert naar de zwarte draad, opent poort A en sluit poort B.

Flow AB naar A = warmwaterproductie en **Zwart** heeft stroom.

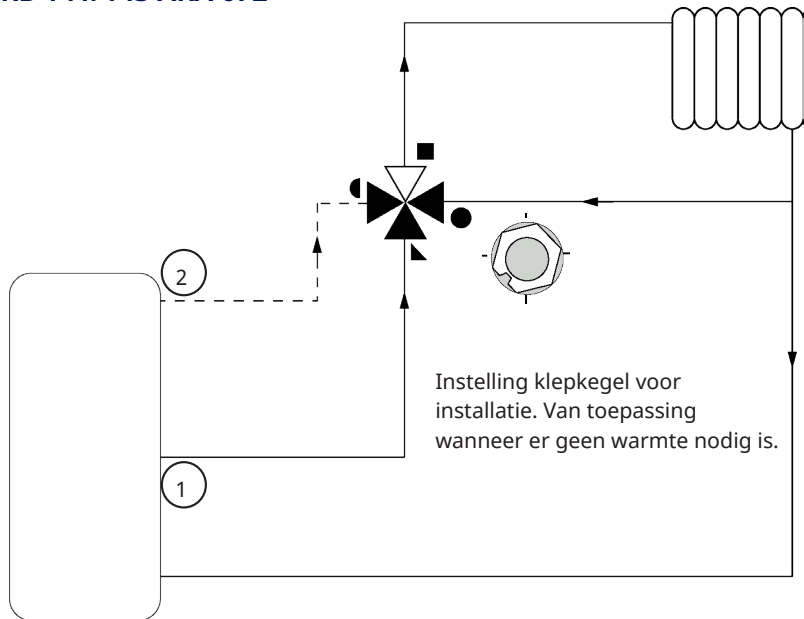
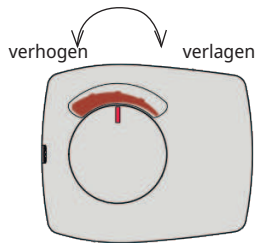
LET OP! De klep moet worden "omgedraaid" om de richting te veranderen. De klep moet altijd zo zijn gemonteerd dat de flow vrij kan bewegen.



## 10.3 Bivalente mengklep

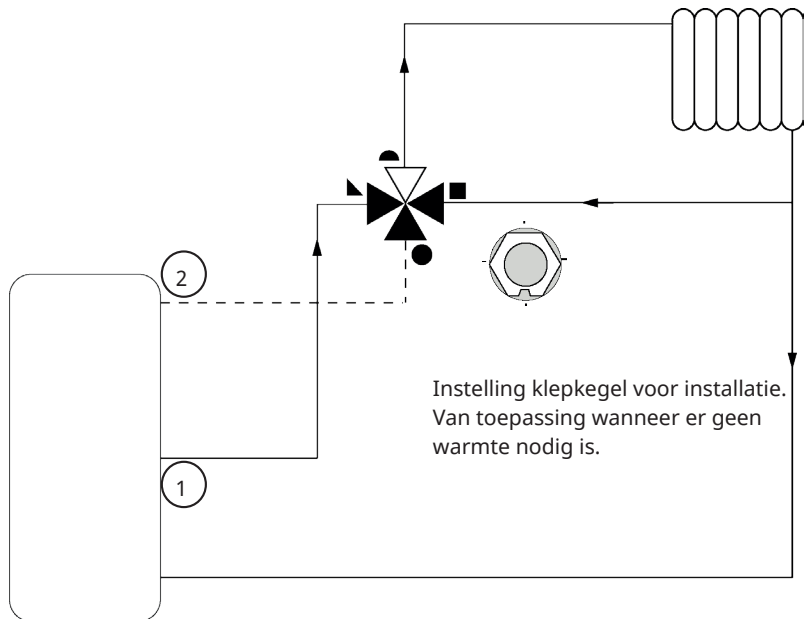
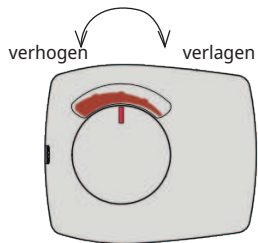
### 10.3.1 Bivalente mengklep VRB 141/143 ARA 672

Om te sluiten dient de motor rechtsom te bewegen.



### 10.3.2 Bivalente mengklep VRB 243/ARA 672

Om te sluiten dient de motor rechtsom te bewegen.



# 11. Elektrische installatie

Installatie en aansluitingen in CTC EcoLogic moeten worden uitgevoerd door een erkende elektricien. Alle bedrading moet worden aangelegd volgens de geldende vereisten.

## 11.1 Hoge spanning

### Voeding

230V 1N~

Max zekeringgrootte (groepszekering) 10A.

Wordt aangesloten op klemmenstrook gemarkeerd met L1, N, PE

### Veiligheidsschakelaar alle polen

De installatie moet worden voorafgegaan door een veiligheidsschakelaar voor alle polen volgens overspanningscategorie III die zorgt voor de afsluiting van alle stroom.

#### 11.1.1 Mengkranen (Y1, Y2, Y3, Y4)

230V 1N~

1,5 m kabel, 1,5 mm<sup>2</sup>, neutraal, open, dicht.

De motoren van de mengklep zijn aangesloten op de PCB/klemmenstrook:

##### (Y1) Mengklep 1

Open:	pool A27
Dicht:	pool A28
Neutraal:	pool A29
Limiet positie, bivalent/systeem 6	pool A22
Limiet positie, bivalent/systeem 6	pool A21

##### (Y3) Mengklep 3, uitbreidingskaart X6\*

Open:	pool 12
Dicht:	pool 13
Neutraal:	pool 14

##### (Y2) Mengklep 2

Open:	pool A15
Dicht:	pool A16
Neutraal:	pool A17

##### (Y4) Mengklep 4, uitbreidingskaart X7\*

Open:	pool 18
Dicht:	pool 19
Neutraal:	pool 20

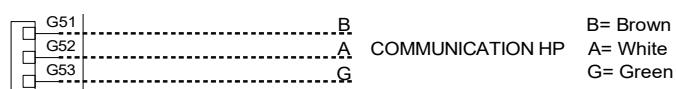
Controleer of de signalen open en dicht correct zijn aangesloten door de motor te testen in het menu "Installateur/Service/Functietest" in het besturingssysteem.

## 11.2 Communicatie tussen EcoLogic en CTC EcoAir/EcoPart

De gebruikte communicatiekabel is een LiYCY (TP), een afgeschermd kabel met 4 kernen, waarbij de communicatiedragende aders gedraaide paren zijn. Dit moet worden geïnstalleerd tussen de CTC EcoLogic klemmenstroken G51 (bruin), G52 (wit), G53 (groen) en warmtepomp 1, waarvandaan de andere warmtepompen kunnen worden aangestuurd.

### Spanningstoevoer naar de pompen

De warmtepompen worden afzonderlijk gevoed, niet door CTC EcoLogic.



\* Uitsluitend voor CTC EcoLogic L.

## 11.2.1 Driewegkleppen (Y21, Y22)

230V 1N~

230 m kabel 2,5 mm<sup>2</sup>

Als pool 1N of A18/1.5 stroom krijgt, moet de flow naar het SWW-systeem gaan. Als ze niet worden gevoed, moet het debiet naar de verwarmingskring stromen.

De driewegkleppen worden aangesloten op de volgende klemmenstrook:

### (Y21) driewegklep 1

Relaisuitgang	pool A18
Fase	pool A19
Neutraal:	pool A20

### (Y22) driewegklep 2, uitbreidingskaart X7

Relaisuitgang	pool 24
Fase	pool 25
Neutraal:	pool 26

Controleer de werking door de driewegklep te testen in het menu "Installateur/Service/Functietest" in het besturingssysteem.

In de "DOWN" positie in het functiemenu, moet de poort ▲ open staan (draai de knop op de motor met de klok mee, rechtsom). In de "UP" positie, moet de poort ■ open staan (draai de knop op de motor tegen de klok in, linksom).

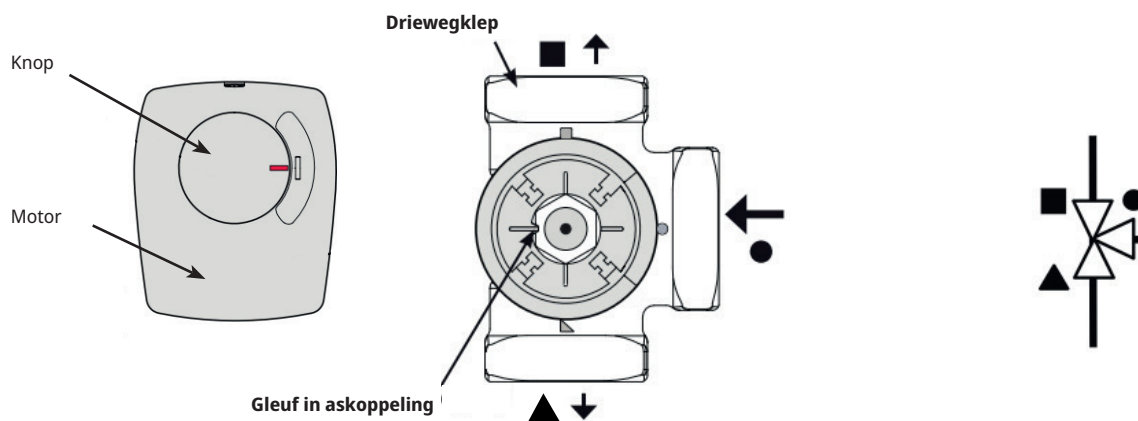
De motor is met een schroef op de driewegklep gemonteerd. Om de motor los te maken, verwijdert u de knop door deze eraf te trekken, draait u de schroef los en verwijdert u de motor.

Om storingen te voorkomen, draait u de aandrijving en driewegklep naar de uitgangspositie voor montage volgens de afbeeldingen. Trek de knop van de aandrijving uit en draai de knop in de centrale positie.

De poort ● moet volledig geopend zijn; de poorten ■ en ▲ moeten gedeeltelijk open zijn. Zorg dat de groef in de witte askoppeling in dezelfde positie is als op de afbeelding. De driewegklep en aandrijving kunnen dan samen worden gemonteerd zoals op de afbeelding, of kunnen in stappen van 90 graden worden gedraaid ten opzichte van elkaar.

Als poorten ▲ en ■ zijn verschoven tijdens de hydraulische aansluiting, kan de motor opnieuw worden aangesloten om de draairichting te veranderen. Dit wordt gedaan met behulp van twee jumpers in de motor.

**LET OP: De draairichting kan niet worden veranderd door de zwarte en bruine kabel om te wisselen.**





### 11.2.1.1 3-wegklep actieve koeling (Y61)\*

230V 1N~

De klep is aangesloten op de volgende klemmenblokken op de uitbreidingskaart X7:

De klep wordt geactiveerd wanneer warmtepompen koeling produceren en wordt geïnstalleerd in systemen met een aparte verwarmings-/koeltank.

Relaisuitgang:	pool 30
Neutraal:	pool 32
Fase:	pool 25

Controleer de functie door de pomp te testen in het menu "Installateur/Service/Functietest".

### 11.2.1.2 3-wegklep actieve koeling - vraag relais (Y62)\*

230V 1N~

De klep is aangesloten op de volgende klemmenblokken op de uitbreidingskaart X6:

De klep wordt geactiveerd wanneer warmtepompen koeling produceren en wordt geïnstalleerd in systemen met een aparte verwarmings-/koeltank zodat warmtelekage naar de verwarmingstank wordt voorkomen.

Relaisuitgang:	pool 8
Neutraal:	pool 11
Fase:	pool 9

Controleer de functie door de pomp te testen in het menu "Installateur/Service/Functietest".

## 11.2.2 Radiatorpompen (G1, G2, G3, G4)

230V 1N~

De radiatorpompen worden aangesloten op de volgende klemmenstrook:

### (G1) Radiatorpomp 1

Fase:	pool A31
Neutraal:	pool A33
Aarding:	pool PE

### (G2) Radiatorpomp 2

Fase:	pool A36
Neutraal:	pool A34
Aarding:	pool PE

### (G3) Radiatorpomp 3, uitbreidingskaart X6\*

Fase:	pool 15
Neutraal:	pool 17
Aarding:	pool 16

### (G4) Radiatorpomp 4, uitbreidingskaart X7\*

Fase:	pool 21
Neutraal:	pool 23
Aarding:	pool 22

Controleer of de pomp goed is aangesloten door de pomp te testen in het menu "Installateur/Service/Functietest" in het besturingssysteem.

\* Uitsluitend voor CTC EcoLogic L.

### 11.2.3 Laadpompen, WP1/WP2/WP3/WP4 (G11, G12, G13, G14)

230V 1N~

Laadpompen G11 en G12 kunnen door CTC Ecologic worden geregeld, terwijl de andere laadpompen van het systeem (G13 tot G20) worden geregeld door hun respectievelijke warmtepompen (WP3 tot WP10).

Laadpompen 1 en 2 kunnen worden aangesloten op een PCB/klemmenstrook:

Laadpompen 3 en 4 kunnen worden aangesloten op uitbreidingskaart X5.

#### (G11) Laadpomp 1

WILO Stratos Para  
GRUNDFOS UPM GEO 25-85

Relaisuitgang:		A12
PWM+:	bruin	G46
GRD:	blauw	G45

#### (G12) Laadpomp 2

WILO Stratos Para  
GRUNDFOS UPM GEO 25-85

PWM+:	bruin	G48
GRD:	blauw	G47

#### (G13) Laadpomp 3, uitbreidingskaart X5\*

WILO Stratos Para  
GRUNDFOS UPM GEO 25-85


PWM+:	bruin	pool 5
GND:	blauw	pool 6

#### (G14) Laadpomp 4, expansionskort X5\*

WILO Stratos Para  
GRUNDFOS UPM GEO 25-85

PWM+:	bruin	pool 7
GND:	blauw	pool 8

Controleer of de pomp goed is aangesloten door de pomp te testen in het menu "Installateur/Service/Functietest" in het besturingssysteem.

 Als laadpomp G11 wordt gebruikt voor de debietverwarmer, moet het stuursignaal van CTC EcoLogic worden genomen.

## 11.2.4 Additionele verwarming (E1, E2, E3, E4)

De additionele warmtebronnen kunnen worden aangesloten op de volgende klemmenstroken:

### (E1) Relaisuitgang

Relaisuitgang:	pool A11
----------------	----------

### (E2) 0-10 V, uitbreidingskaart X5\*

Analoge uitgang 0-10V	pool 9
GND	pool 10

### (E2) 0-3 stappen, 0-7 stappen\*\*

Relaisuitgang, Stap 1	EL1A
Relaisuitgang, Stap 2	EL1B
Relaisuitgang, Stap 3	EL1A+EL1B
Relaisuitgang, Stap 4	EL2A
Relaisuitgang, Stap 5	EL1A+EL2A
Relaisuitgang, Stap 6	EL1B+EL2A
Relaisuitgang, Stap 7	EL1A+EL1B+EL2A

### (E3) EcoMiniEI

Comm. 230V	A30
------------	-----

LET OP: EcoLogic en EcoMiniEI moeten een gemeenschappelijke aansluiting hebben op de neutrale klem.

### (E4) Additionele verwarming SWW

Relaisuitgang:	pool A13
----------------	----------

## 11.2.5 Circulatiepomp SWW (G40)\*

230V 1N~

De circulatiepomp wordt aangesloten op de volgende klem op circulatiepomp (G40), uitbreidingskaart X6:


Fase:	pool 1
Neutraal:	pool 3
Aarding:	pool 2

## 11.2.6 Pomp externe SWW-tank (G41)\*

230V 1N~

De pomp wordt aangesloten op de volgende klemmenstroken: (G41) Laadpomp, uitbreidingskaart (X7):

Fase:	pool 27
Neutraal:	pool 29
Aarding:	pool 28

 Controleer of de circulatiepompen goed is aangesloten door de pomp te testen in het menu "Installateur/Service/Functietest" in het besturingssysteem.

\* Uitsluitend voor CTC EcoLogic L.

\*\* Sluit max. 13 A per relais (EL1A, EL2A en EL3A). Bij hogere stroom aansluiten via contactor.

## 11.2.7 Zonne-energiepompen (G30, G32)\*

De PWM zonne-energiepompen (G30 en G32) van model WILO Stratos PARA verschillen van de andere PWM-pompen. Als het PWM-stuursignaal wordt onderbroken, stoppen de zonne-energiepompen, terwijl de andere PWM-pompen op 100% vermogen werken als het signaal wordt onderbroken.

### 11.2.7.1 Circulatiepomp zonnecollectoren (G30) - Wilo Stratos Para

230V 1N~

De circulatiepomp wordt aangesloten op de volgende klemmenstroken: (G30) Circulatiepomp, uitbreidingskaart X5:

Let op de kabelkleuren!

PWM+:	wit	pool 1
GRD:	bruin	pool 2

Controleer de werking door de pomp te testen in het menu "Installateur/Service/Functietest" in het besturingssysteem.



### (G30) Circulatiepomp, zonnecollector - Grundfos UPM3 Solar

230V 1N~

De circulatiepomp wordt aangesloten op de volgende klemmenstroken: (G30) Circulatiepomp, uitbreidingskaart X5:

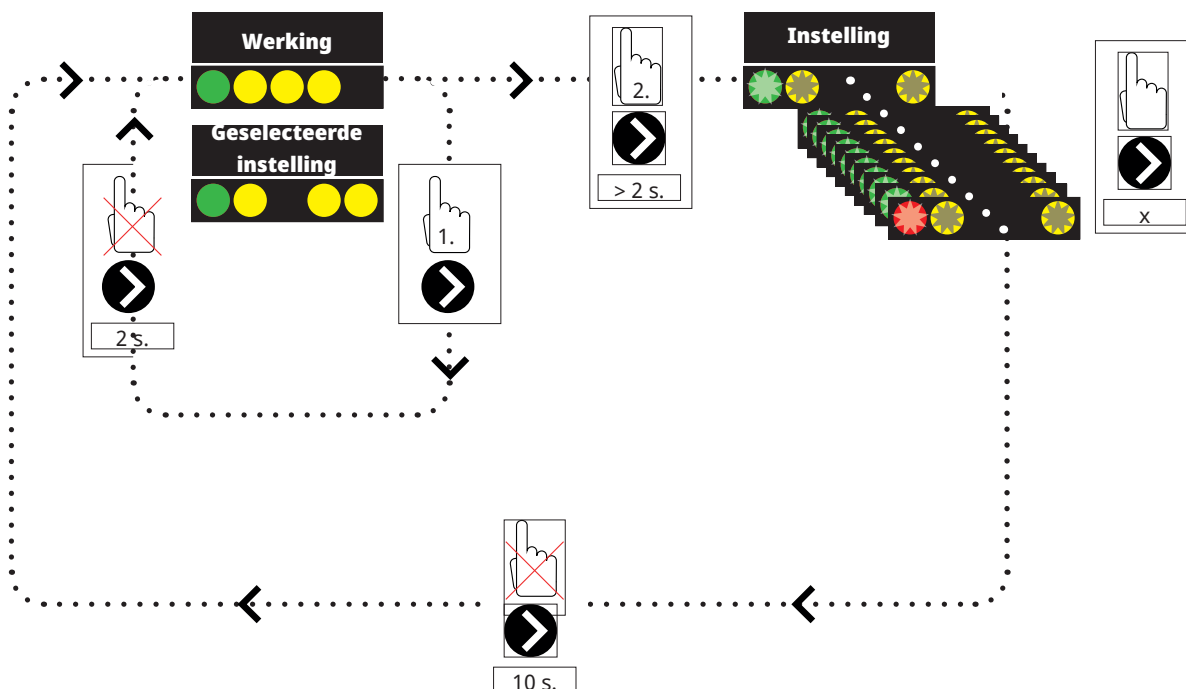
Let op de kabelkleuren!

PWM+:	bruin	X5 pool 1
GRD:	blauw	X5 pool 2

Controleer de werking door de pomp te testen in het menu "Installateur/Service/Functietest" in het besturingssysteem.



De pomp moet ingesteld staan op PWM C-profiel (standaard)








\* Uitsluitend voor CTC EcoLogic L.

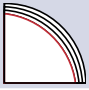

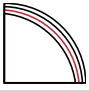

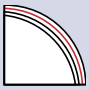








1. Druk kort op de circulatiepomp-pijl om weer te geven op welke bedrijfsmodus de pomp is ingesteld. Na 2 seconden verschijnt het scherm werkingsdata weer.

2. Door gedurende 2 seconden op de circulatiepomp-pijl te drukken zullen de leds gaan knipperen en de modus kan dan worden gewijzigd. Blijf drukken tot de gewenste modus knippert. Na 10 seconden verschijnt het scherm werkingsdata weer.




Werkingsdata:

	Standby (knippert)
	0% - P1 - 25%
	25% - P2 - 50%
	50% - P3 - 75%
	75% - P4 - 100%

### De modus-instelling selecteren

Besturingsmodus	Mode	xx-75	xx-105	xx-145	
Constante curve		4,5 m	4,5 m	6,5 m	
Constante curve		4,5 m	5,5 m	8,5 m	
Constante curve		6,5 m	8,5 m	10,5 m	
Constante curve		7,5 m	10,5 m	14,5 m	
Besturingsmodus	Mode	xx-75	xx-105	xx-145	
PWM C profiel					
PWM C profiel					
PWM C profiel					
PWM C profiel					

Alarminformatie:

	Geblokkeerd
	Voedingsspanning laag
	Elektrische fout

### 11.2.7.2 Pomp warmtewisselaar zonnecollectoren (G32)- Wilo Stratos Para

230V 1N~

De warmtewisselaar pomp wordt aangesloten op de volgende klemmenstroken:

(G32) Pomp, uitbreidingskaart X5:

Let op de kabelkleuren!

PWM+:	wit	pool 3
GRD:	bruin	pool 4

Controleer de werking door de pomp te testen in het menu "Installateur /Service /Functietest" in het besturingssysteem.



### 11.2.8 Driewegklep zonne-energie SWW (Y30) \*

230V 1N~

De driewegklep wordt aangesloten op de volgende klemmenstroken:

(Y30) driewegklep, uitbreidingskaart X6:

Stuurspanning:	pool 4
Fase:	pool 5
Neutraal:	pool 7
Aarding:	pool 6

### 11.2.9 Boorgat opladen met zonne-energie (Y31/G31) \*

#### 11.2.9.1 Driewegklep zonne-energie (Y31)

230V 1N~

LET OP! Het is belangrijk om de fasespanning aan te sluiten op L (pool 9), zie het bedradingsschema.

De driewegklep wordt aangesloten op de volgende klemmenstroken:

(Y31) driewegklep, uitbreidingskaart X6:

Relais uitgang:	Open naar boorgat	pool 8	regelt ook Laadpomp – opladen boorgat (G31)
Fase:	Open Tank	pool 9	
Neutraal:		pool 11	

Klep 582581001 (zie afbeelding) mag alleen op een relaisuitgang worden aangesloten, X6 pool 8 en neutraal, X6 pool 11

Pool 8 is verbonden met een externe aansluitkast die spanning naar de driewegklep van de zonne-energie (Y31) en de laadpomp voor het opladen van het boorgat (G31) verdeelt. Zie het bedradingsschema.

Controleer de werking door de klep te testen in het menu "Installateur /Service /Functietest" in het besturingssysteem.

582581001 22 3/4"



\* Uitsluitend voor CTC EcoLogic L.

### 11.2.9.2 Laadpomp – opladen boorgat (G31)\*

230V 1N~

De laadpomp wordt aangesloten op de volgende klemmenstroken:  
(G31) Laadpomp, uitbreidingskaart (X6):

Fase:	pool 8	regelt ook drieweg klep – zonne-energie (Y31)
Neutraal:	pool 11	
Aarding:	pool 10	

Pool 8 is verbonden met een externe aansluitkast die spanning naar de driewegklep van de zonne-energie (Y31) en de laadpomp voor het opladen van het boorgat (G31) verdeelt. Zie het bedradingschema.

Controleer de functie door de pomp te testen in het menu "Installateur/Service/Functietest".

### 11.2.10 Zwembadpompen (G50) en (G51)

230V 1N~

De beide pompen (G50) & (G51) worden aangesloten op de volgende klemmenstroken:

Zwembadpomp (G50) en (G51), uitbreidingskaart X7:

Fase:	pool 33	
Neutraal:	pool 35	
Aarding:	pool 34	

Pool 33 is aangesloten op een externe aansluitkast de spanning naar de laadpomp (G50) en circulatiepomp (G51) verdeelt.

Controleer de werking door de pomp te testen in het menu "Installateur/Service/Functietest" in het besturingssysteem.

## 11.3 Bescherming – laagspanning (voeler)

De voelers die deel uitmaken van elke systeemoplossing (schema's 1 tot 6) moeten als volgt worden aangebracht op de PCB/klemmenstrook: Alle voelers zijn temperatuurvoelers.

### 11.3.1 Ruimtevoelers (B11, B12, B13, B14)

Kabelaansluiting ruimtevoeler :

#### (B11) Ruimtevoeler 1

klemnr.	G17	alarmuitgang
klemnr.	G18	GND
klemnr.	G19	invoer

#### (B12) Ruimtevoeler 2

klemnr.	G20	alarmuitgang
klemnr.	G21	GND
klemnr.	G22	invoer

#### (B13) Ruimtevoeler 3, uitbreidingskaart X4\*

klemnr.	19	alarmuitgang
klemnr.	20	invoer
klemnr.	21	GND

\* Uitsluitend voor CTC EcoLogic L.

#### (B14) Ruimtevoeler 4, uitbreidingskaart X4\*

klemnr.	22	alarmuitgang
klemnr.	23	invoer
klemnr.	24	GND

Ruimtevoelers moeten worden geïnstalleerd op ooghoogte in open gebieden van het pand met een goede luchtstroom en waar een representatieve temperatuur kan worden verwacht (niet in de buurt van bronnen van warmte of koude). Plaats voelers op hoofdhoogte. Als u niet zeker weet waar een voeler te plaatsen, hang deze dan op met een losse kabel en test verschillende posities.

Aansluiting: kabel met 3 kernen, min. 0,5 mm<sup>2</sup>, tussen voeler en schakelkast. De kabels worden aangesloten zoals in de tabel hierboven.

Bij het opstarten wordt er een alarm gegeven als de voeler niet correct is aangesloten. Test de LED van de alarmvoeler door de werking te testen in het menu "Installateur/Service/Functietest".

In het besturingssysteem kunt u kiezen of u de ruimtevoeler wilt laten werken. Als de ruimtevoeler is uitgeschakeld, wordt het verwarmingsniveau geregeld door de buitenvoeler/vertrekvoeler. Het alarmlampje op de ruimtevoeler werkt nog steeds normaal. Er hoeft echter geen ruimtevoeler te worden geïnstalleerd als de functie is gedeselecteerd.

#### 11.3.2 Buitenvoeler (B15)

De buitenvoeler moet worden gemonteerd op de buitenwand van het huis, bij voorkeur in noord-noordoostelijke of noord-noordwestelijke richting. De voeler moet niet in direct zonlicht worden geplaatst. Wanneer dit echter moeilijk te realiseren is, kan de voeler voor de zon worden beschermd met een scherm. Vergeet niet dat de zon opkomt en ondergaat op verschillende punten op verschillende tijdstippen van het jaar.

De voeler moet worden geplaatst op ongeveer driekwart van de hoogte van de muur zodat de juiste buitentemperatuur wordt gedetecteerd en zodat de voeler niet wordt beïnvloed door een warmtebron zoals een raam, infraroodverwarming, een ventilatie-uitlaat, etc.

Aansluiting: kabel met 2 kernen, min. 0,5 mm<sup>2</sup>, tussen de voeler en schakelkast.

De voeler wordt aangesloten op klemmenstroken G11 en G12 van de besturingsmodule. Sluit aan op de buitenvoeler bij de pijlen.

##### LET OP:

- De sensor kan op maximaal 30 m van de bedieningseenheid worden geïnstalleerd.
- Strip de draaduiteinden en vouw ze dubbel als er verlichtingskabel wordt gebruikt.  
Het is belangrijk dat het contact in de verbindingen goed is.

\* Uitsluitend voor CTC EcoLogic L.



### 11.3.3 Vertrekvoeler (B1, B2, B3 \*, B4 \*)

De voelers detecteren de uitgaande temperatuur naar de radiatoren. Bevestig de vertrekvoeler aan de buis met bandjes of iets dergelijks. Het belangrijkste is de positie van de punt van de voeler, omdat dit het deel is dat de temperatuur detecteert. De voeler moet worden geïsoleerd om te voorkomen dat de omgevingstemperatuur de meting beïnvloedt. Gebruik contactpasta voor een optimale werking.

#### **(B1) Vertrekvoeler 1**

Positie: op het vertrek naar verwarmingskring 1.  
De voeler wordt aangesloten op de PCB in posities G13 en G14.

#### **(B2) Vertrekvoeler 2**

Positie: op het vertrek naar verwarmingskring 2 na radiatorpomp G2.  
De voeler wordt aangesloten op de PCB in posities G15 en G16.

#### **(B3) Vertrekvoeler 3\***

Positie: op het vertrek naar verwarmingskring 3 na radiatorpomp G3.  
De voeler wordt aangesloten op uitbreidingskaart X3 in posities 13 en 14.

#### **(B4) Vertrekvoeler 4\***

Positie: op het vertrek naar verwarmingskring 4 na radiatorpomp G4.  
De voeler wordt aangesloten op uitbreidingskaart X2 in posities 7 en 8.

#### **(B5) SWW-voeler**

Positie: in een voelerbuis of op het mantelvlak in de SWW-tank.  
De voeler wordt aangesloten op de PCB in de posities G63 en G64.

#### **(B43) Voeler externe SWW-tank**

Positie: in een voelerbuis of op het mantelvlak in de verwarmingsbuffer.  
De voeler wordt aangesloten op uitbreidingskaart X2 in posities 9 en 10.

#### **(B6) Voeler verwarmingsbuffer**

Positie: in een voelerbuis of op het mantelvlak in de verwarmingsbuffer.  
De voeler wordt aangesloten op de PCB in posities G65 en G66.

#### **(B7) Retourvoeler verwarmingskring**

Positie: op de retourleiding van de verwarmingskring.  
De voeler wordt aangesloten op de PCB in posities G31 en G32.

#### **(B8) Rookgasvoeler**

Positie: in een voelerbuis of op het rookgasmantelvlak van de houtketel.  
De voeler wordt aangesloten op de PCB in posities G35 en G36.

#### **(B9) Voeler, externe ketel**

Positie: in een voelerbuis of op het mantelvlak in de ketel.  
De voeler wordt aangesloten op de PCB in posities G61 en G62.

#### **(B10) Voeler, externe ketel uit**

Positie: op de vertrekleiding van de ketel.  
De voeler is aangesloten op de PCB in posities G71 en G72.

#### **(B30) In zonnecollectoren\***

Positie: op de retourleiding in de zonnecollectoren.  
De voeler wordt aangesloten op uitbreidingskaart X1 in posities 3 en 4.

#### **(B31) Uit zonnecollectoren\***

Positie: op de leiding uit de zonnecollectoren.  
De voeler wordt aangesloten op uitbreidingskaart X1 op posities 1 en 2.

\* Uitsluitend voor CTC EcoLogic L.

### **(B50) Voeler, zwembad\***

Positie: op de retourleiding tussen de zwembadpomp en het zwembad.  
De voeler wordt aangesloten op uitbreidingskaart X3 in posities 15 en 16.

### **(B61) Sensor, koeling \***

Locatie: in de koeltank.  
De sensor wordt aangesloten op uitbreidingskaart X3 op posities 17 en 18.

### **(B73) Sensor, retourkoeling\***

Locatie: op de retour van verwarmingskring 1.  
De sensor wordt aangesloten op uitbreidingskaart X3 op posities 11 en 12.

### **Instellingen die door de installatie-elektriciën uitgevoerd moeten worden**

De volgende instellingen moeten worden door de installatie-elektriciën worden gemaakt na de installatie:

- Selecteer de grootte van de hoofdzekering
- Selecteer effectbeperking
- Controleer de aansluiting van de ruimtevoeler.
- Controleer of de aangesloten voelers aanvaarde waarden aangeven.
- Voer de onderstaande controles uit.

### **Controleer de aansluiting van de ruimtevoeler**

1. Scroll omlaag en selecteer de optie LED ruimtevoeler in het menu "Installateur/Service/Functietest/Verwarmingskring".
2. Selecteer "Aan". Controleer of de LED van de ruimtevoeler gaat branden. Als dat niet zo is, controleert u de kabels en de aansluiting.
3. Selecteer "Uit". Als de LED uitgaat, is de controle voltooid.

### **De aangesloten voelers controleren**

Als er een voeler incorrect is aangesloten, verschijnt er een bericht op het display, bijv. "Alarm buitenvoeler". Als er meerdere voelers verkeerd zijn aangesloten, worden de verschillende alarmen weergegeven op verschillende regels. Als er geen alarm wordt weergegeven, zijn de voelers correct aangesloten. Let op: alarmfunctie van de ruimtevoeler (LED) kan niet worden gedetecteerd op het display. Deze functie moet worden gecontroleerd op de ruimtevoeler.

## **11.3.4 Druk-/niveauschakelaar**

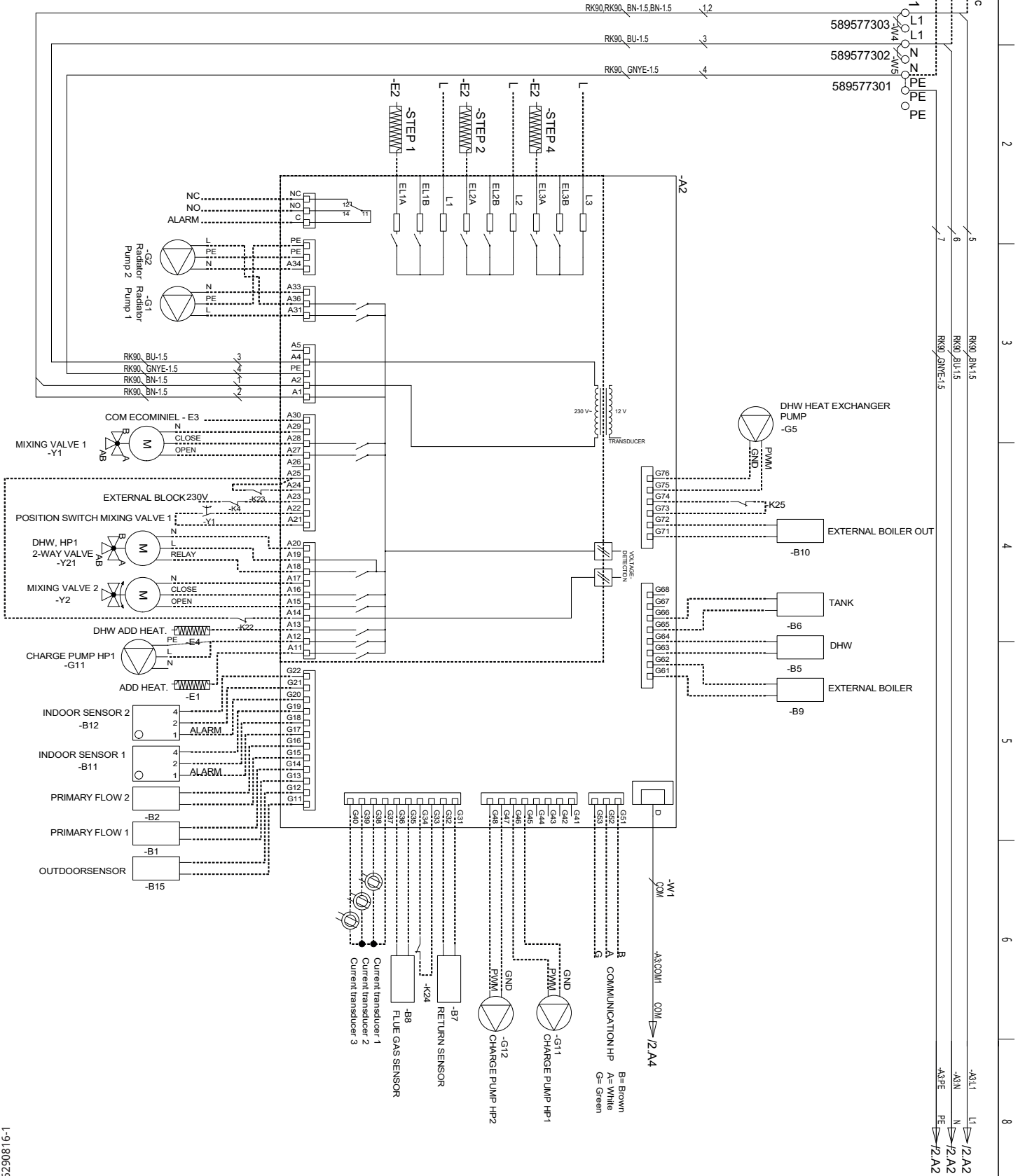
In sommige gevallen is er extra bescherming nodig vanwege plaatselijke vereisten of bepalingen. In sommige gebieden moet het systeem bijvoorbeeld worden geïnstalleerd binnen een waterwingebied.

De druk/niveauschakelaar wordt aangesloten op K22/K23/K24/K25 en wordt vervolgens gespecificeerd in het menu "Installateur/Definieer/Def. Warmtepomp". Als er een lek is, stoppen de compressor en de captatiepomp en verschijnt het alarm Debiet-/niveauschakelaar op het scherm.

\* Uitsluitend voor CTC EcoLogic L.

# 12. Bedradingschema

## 12.1 Relaiskaart / 1



1-91806291

585915



## 12.3 Aansluittabel voor elektrische componenten

In deze tabel staan de aansluitingen voor componenten op de relaiskaart A2 of klemmenstrook A3 van de EcoLogic (zie ook het bedradingschema).

Aansluiting	Benaming	Optie	Kaart	Klemmenstrook	Kabel
E1	Additionele verwarming		A2 X1 X1	A11 N PE	Relaisuitgang
E2*	Additionele verwarming, 0-3 stap/0-7 stap	X	A2 A2 A2 A2 A2 A2 X1 X1	EL1A EL1B EL1A+EL1B EL2A EL1A+EL2A EL1B+EL2A EL1A+EL1B+EL2A N PE	
E2*	Additionele verwarming, 0-10V analoog	X	A3 A3	X5:9 X5:10	
E3	Additionele verwarming, EcoMiniEl 0-3 stap		A2 X1 X1	A30 N PE	Comm 230V
E4	Additionele verwarming, SWW		A2 X1 X1	A13 N PE	Relaisuitgang
G1	Verwarmingsc. pomp 1		A2 A2 A2	A31 PE A33	Fase PE GND
G2	Verwarmingsc. pomp 2		A2 A2 A2	A36 PE A34	Fase PE GND
G3*	Verwarmingsc. pomp 3	X	A3 A3 A3	X6:15 X6:16 X6:17	Fase PE GND
G4*	Verwarmingsc. pomp 4	X	A3 A3 A3	X7:21 X7:22 X7:23	Fase PE GND
G5	Circulatiepomp voor warmtewisselaar warm water		A2 A2	G75 G76	PWM+ GND
G11	Laadpomp WP1		A2 A2 A2	G45 G46 A12	GND PWM+ Relaisuitgang
G12	Laadpomp WP2		A2 A2	G47 G48	GND PWM+
G13*	Laadpomp WP3	X	A3 A3	X5:5 X5:6	PWM+ GND
G14*	Laadpomp WP4	X	A3 A3	X5:7 X5:8	PWM+ GND
G30*	Circulatiepomp zonnecollectoren	X	A3 A3	X5:1 X5:2	PWM+ GND
G31*	Laadpomp, opladen boorgat	X	A3 A3 A3	X6:8 X6:10 X6:11	Fase PE GND

\*Aangesloten op de uitbreidingskaart (CTC EcoLogic L)

Aansluiting	Benaming	Optie	Kaart	Klemmenstrook	Kabel
G32*	Pomp warmtewisselaar zonnecollectoren	X	A3 A3	X5:3 X5:4	PWM+ GND
G40*	Circulatiepomp, SWW	X	A3 A3 A3	X6:1 X6:2 X6:3	Fase PE GND
G41*	Laadpomp, externe SWW-tank	X	A3 A3 A3	X7:27 X7:28 X7:29	Fase PE GND
G42*	Circulatiepomp, externe buffertank	X	A3 A3	X5:5 X5:6	PWM+ GND
G50/G51*	Pompen, zwembad	X	A3 A3 A3	X7:33 X7:34 X7:35	Fase PE GND
K22	Afstandsbediening, SmartGrid		A2	A14	**
K22/K23	Afstandsbediening, SmartGrid		A2	A25	**
K23	Afstandsbediening, SmartGrid		A2	A24	**
K24	Afstandsbediening, SmartGrid		A2	G33	**
K24	Afstandsbediening, SmartGrid		A2	G34	**
K25	Afstandsbediening, SmartGrid		A2	G73	**
K25	Afstandsbediening, SmartGrid		A2	G74	**
Y1	Mengklep 1		A2 A2 A2 A2 A2	A27 A28 A29 A22 A21	Open Dicht GND Limiet positie Limiet positie
Y2	Mengklep 2		A2 A2 A2	A15 A16 A17	Open Dicht GND
Y3*	Mengklep 3	X	A3 A3 A3	X6:12 X6:13 X6:14	Open Dicht GND
Y4*	Mengklep 4	X	A3 A3 A3	X7:18 X7:19 X7:20	Open Dicht GND
Y21	3-wegklep WP1		A2 A2 A2	A18 A19 A20	Relaisuitgang Fase GND
Y22	3-wegklep WP2		A3 A3 A3	X7:24 X7:25 X7:26	Relaisuitgang Fase GND
Y30*	Zonne-energie 3-wegklep SWW	X	A3 A3 A3 A3	X6:4 X6:5 X6:7 X6:6	Stuurspanning Fase GND PE
Y31*	3-wegklep zonne-energie	X	A3 A3 A3	X6:8 X6:9 X6:11	Open naar boring Open naar tank GND
Y50*	3-wegklep, zwembad	X	A3 A3 A3	X7:33 X7:34 X7:35	Fase PE GND

\*Aangesloten op de uitbreidingskaart (CTC EcoLogic L)

\*\*Verbinding volgens beschrijving van afstandsbedienings-functies.

Aansluiting	Benaming	Optie	Kaart	Klemmenstrook	Kabel
Y61*	3-wegklep actieve koeling	X	A3 A3 A3	X7:30 X7:32 X7:25	Relaisuitgang GND Fase
Y62*	3-wegklep actieve koeling - vraag relais	X	A3 A3 A3	X6:8 X6:11 X6:9	Relaisuitgang GND Fase
B1	Vertrekvoeler 1		A2 A2	G13 G14	
B2	Vertrekvoeler 2		A2 A2	G15 G16	
B3*	Vertrekvoeler 3	X	A3 A3	X3:13 X3:14	
B4*	Vertrekvoeler 4	X	A3 A3	X2:7 X2:8	
B5	Voeler, SWW-tank		A2 A2	G63 G64	
B6	Voeler verwarmingsbuffer		A2 A2	G65 G66	
B7	Retourvoeler verwarmingscircuit		A2 A2	G31 G32	
B8	Voeler, rookgas		A2 A2	G35 G36	
B9	Voeler, externe ketel		A2 A2	G61 G62	
B10	Voeler, externe ketel uit		A2 A2	G71 G72	
B11	Ruimtevoeler 1		A2 A2 A2	G17 G18 G19	
B12	Ruimtevoeler 2		A2 A2 A2	G20 G21 G22	
B13*	Ruimtevoeler 3	X	A3 A3 A3	X5:19 X5:20 X5:21	1 4 2
B14*	Ruimtevoeler 4	X	A3 A3 A3	X5:22 X5:23 X5:24	1 4 2
B15	Buitenvoeler		A2 A2	G11 G12	
B30*	Voeler, zonnecollectoren In	X	A3 A3	X1:3 X1:4	
B31*	Voeler, zonnecollectoren Uit	X	A3 A3	X1:1 X1:2	
B43*	Voeler, externe SWW-tank	X	A3 A3	X2:9 X2:10	
B41*	Voeler, externe buffertank boven	X	A3 A3	X2:9 X2:10	
B50*	Voeler, zwembad	X	A3 A3	X3:15 X3:16	
B61	Voeler, koeltank actieve koeling	X	A3 A3	X3:17 X3:18	

\*Aangesloten op de uitbreidingskaart (CTC EcoLogic L)

Aansluiting	Benaming	Optie	Kaart	Klemmenstrook	Kabel
B73	Voeler, retour actieve koeling	X	A3 A3	X3:11 X3:12	
B103	Stroomsensor		A2 A2 A2 A2	G37 G38 G39 G40	Common L1 L2 L3
WP1	Warmtepomp 1				
WP2	Warmtepomp 2				
WP3	Warmtepomp 3	X			
WP4	Warmtepomp 4	X			
WP5	Warmtepomp 5	X			
WP6	Warmtepomp 6	X			
WP7	Warmtepomp 7	X			
WP8	Warmtepomp 8	X			
WP9	Warmtepomp 9	X			
WP10	Warmtepomp 10	X			

*\*Aangesloten op de uitbreidingskaart (CTC EcoLogic L)*



## 12.4 Weerstanden voor voelers

NTC 3.3K		NTC 22K		NTC 150	
Temperatuur °C	Rookgasvoeler Weerstand Ω	Temperatuur °C	Elektrische ketel, Vertrek, Ruimtevoeler Weerstand Ω	Temperatuur °C	Buitenvoeler Weerstand Ω
300	64	130	800	70	32
290	74	125	906	65	37
280	85	120	1027	60	43
270	98	115	1167	55	51
260	113	110	1330	50	60
250	132	105	1522	45	72
240	168	100	1746	40	85
230	183	95	2010	35	102
220	217	90	2320	30	123
210	259	85	2690	25	150
200	312	80	3130	20	182
190	379	75	3650	15	224
180	463	70	4280	10	276
170	571	65	5045	5	342
160	710	60	5960	0	428
150	892	55	7080	-5	538
140	1132	50	8450	-10	681
130	1452	45	10130	-15	868
120	1885	40	12200	-20	1115
110	2477	35	14770	-25	1443
100	3300	30	18000	-30	1883
90	4459	25	22000	-35	2478
80	6119	20	27100	-40	3289
70	8741	15	33540		
60	12140	10	41800		
50	17598	5	52400		
40	26064				
30	39517				
20	61465				

### PT1000

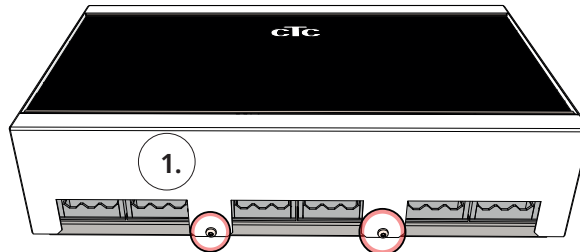
Temperatuur °C	Weerstand Ω	Temperatuur °C	Weerstand Ω
-10	960	60	1232
0	1000	70	1271
10	1039	80	1309
20	1077	90	1347
30	1116	100	1385
40	1155	120	1461
50	1194	140	1535

## 13. Installatie van Communicatie

Om Web en App op te kunnen geven, moet er een ethernetkabel zijn aangesloten.

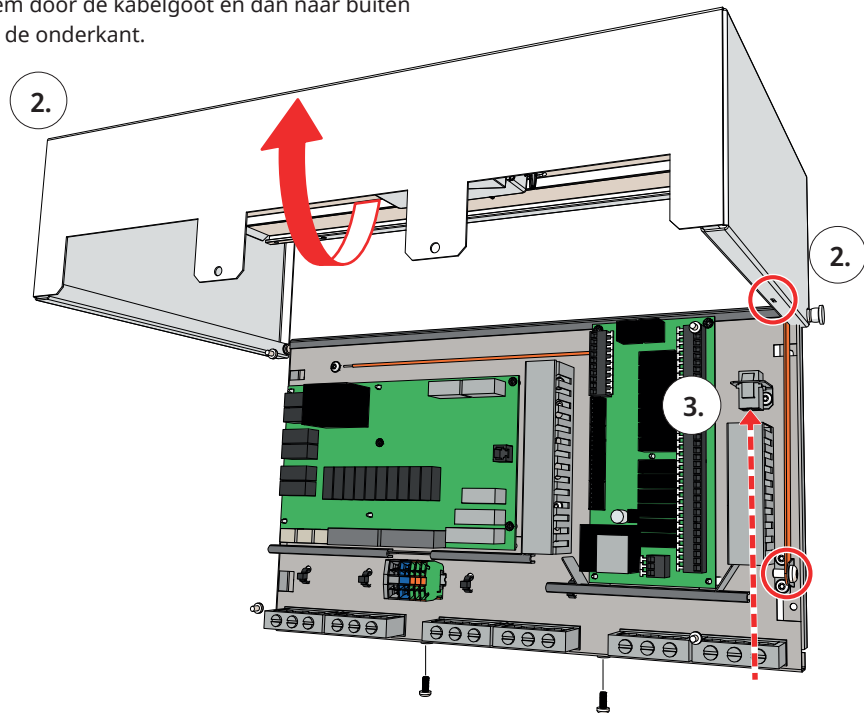
**!** Installatie moet uitgevoerd worden door een gekwalificeerde professional in overeenstemming met de geldende voorschriften.

1. Maak de twee schroeven los.

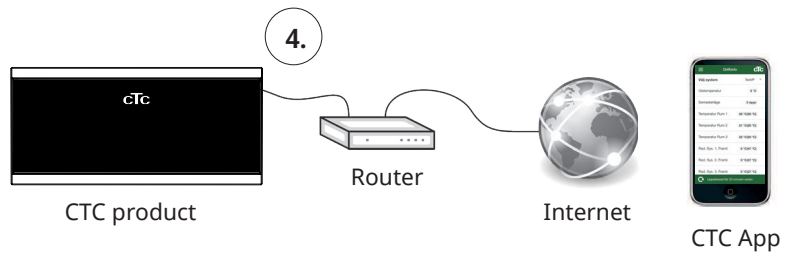


2. Open het deksel, zet de pinnen vast in de sleuven aan de rechterkant.

3. Sluit de ethernetkabel aan, trek hem door de kabelgoot en dan naar buiten via een van de kabeldoorvoeren aan de onderkant.



4. Sluit ethernetkabel aan op netwerkpoort of router.

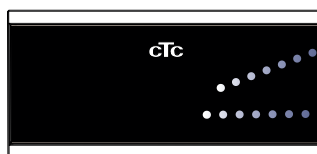


Kijk voor het inschakelen van connectiviteit in de hoofdstukken "Installateur/Definieer/Communicatie" en "Installateur/Instellingen/Communicatie".

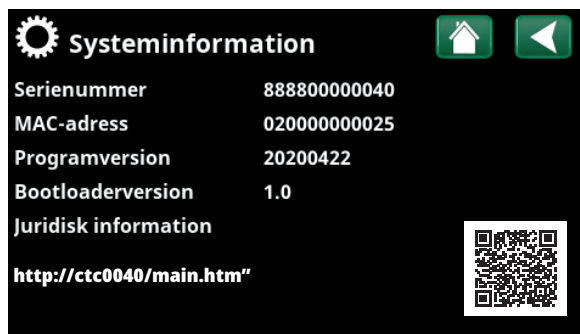


## 13.1 Remote - Schermspiegeling

- Sluit de ethernetkabel aan, zie de vorige pagina.
- Installateur/Definieer/Communicatie/Web – Ja. Hiermee kan het product verbinding maken met onversleuteld webverkeer op lokale netwerken. Internet router en firewall vereist.
- Installateur/i – Scan de QR-code met een tablet of smartphone. 
- Opslaan als favoriet/pictogram op telefoon/tablet/computer. Wanneer uw telefoon/tablet is verbonden met uw lokale netwerk, kan het product op dezelfde manier worden gebruikt met het touchscreen van uw apparaat als het display van het product.
- In de app: scan de QR-code of voer het adres "http://ctcXXXX/main.htm" in. (XXXX = de laatste vier cijfers van het serienummer van het display, bijvoorbeeld S/N 888800000040 = "http://ctc0040/main.htm"). Bij problemen: klik op de link om bij te werken naar het actuele IP-nummer van het apparaat.



Tablet/Smartphone/PC als touchscreen voor het lokale netwerk "Installateur/Definieer/Communicatie/Web" – "Ja".

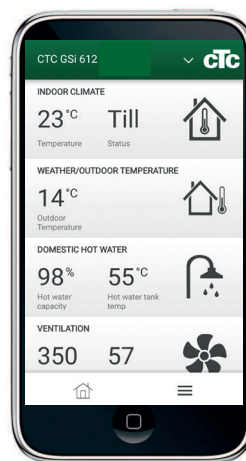


## 13.2 myUplink - App

Definieer myUplink. Zie "Installateur/Definiëren/Communicatie/myUplink – Ja".

Het installeren van de app.

- Download myUplink uit de AppStore of Google Play.
- Maak een account aan.
- Volg de instructies in de Help-functie van de app.



## 14. Eerste opstart

CTC EcoLogic kan worden gestart zonder dat er een ruimtevoeler geïnstalleerd is omdat de ingestelde curve dan de verwarming regelt. Deselecteer de ruimtevoeler voor respectievelijke verwarmingskring in het menu "Installateur/Instellingen". De voelers kunnen echter altijd worden geplaatst voor de alarm-LED-functie.

### Voor de eerste start

1. Controleer of het systeem is gevuld met water, ontluicht is en de juiste druk heeft en dat er geen lekkage is. Lucht in het systeem (slechte circulatie) kan bijvoorbeeld betekenen dat de warmtepomp wordt uitgeschakeld door de hogedrukbeperking.
2. Controleer of alle kleppen van het systeem juist zijn aangesloten en ingesteld.
3. Controleer of alle elektriciteitskabels en voelers correct zijn geïnstalleerd en aangesloten. Zie het hoofdstuk "Elektrische installatie".
4. Controleer of het apparaat voorzien is van de juiste zekeringen (10A groepszekering).
5. Controleer of de warmtepomp is ingeschakeld.
6. Controleer, als er al een ketel aanwezig is, of de temperatuur is ingesteld op een normale keteltemperatuur, bijvoorbeeld 70°C.
7. Controleer of de regelkast van de warmtepompen is ingesteld op WP1, WP2, WP3, etc. Kijk in de instructies van de warmtepomp.


### Eerste opstart


Zet de voeding aan met de veiligheidsschakelaar. Het display gaat aan. De warmtepomp vraagt nu het volgende:

1. Selecteer de taal en druk op "OK".
2. Bevestig dat het systeem is gevuld met water door op "OK" te drukken.
3. Selecteer het EcoLogic systeemtype (1, 2, 3, 4, 5, 6).
4. Geef aan of de SWW-tank is aangesloten.
5. Selecteer de optie waarmee de compressor kan werken (als het collectorsysteem gereed is). Wanneer de compressor de eerste maal wordt gestart, wordt er automatisch een controle uitgevoerd of de compressor in de juiste richting loopt. Er wordt een foutmelding weergegeven op het display als de compressor in de verkeerde richting draait. Wissel twee van de fasen om om de draairichting te veranderen. Voel met uw hand of de heetgasleiding onmiddellijk warm wordt wanneer de compressor start, maar denk eraan dat de leiding heet kan zijn!
6. Selecteer "Captatiepomp aan": 10 dagen voor gebruik gedurende tien dagen.
7. Specificeer "Max. vertrek °C" voor verwarmingskring 1.
8. Specificeer "Helling °C" voor verwarmingskring 1.
9. Specificeer "Aanpassing" voor verwarmingskring 1.
10. Als de vertrekvoeler voor verwarmingskring 2 is geïnstalleerd, herhaalt u de stappen 7 tot 9 voor verwarmingskring 2.

De warmtepomp start dan en de startpagina verschijnt.

Kijk in het hoofdstuk "Gedetailleerde beschrijving menu's" voor meer informatie.

 Sla deze instellingen op in het menu "Installateur/Instellingen/Instellingen opslaan".

 Als verwarmingscircuits 3\* en 4\* gebruikt gaan worden, moeten ze worden geactiveerd in het menu "Installateur/Definieer systeem/Verwarmingssysteem 3/4".

\* Uitsluitend voor CTC EcoLogic L.







[www.ctc.se](http://www.ctc.se), [www.ctc-heating.com](http://www.ctc-heating.com)  
+46 372 88 000  
Fax: +46 372 86 155  
P.O Box 309 SE-341 26 Ljungby Sweden



**MADE IN SWEDEN**