

Providing sustainable energy solutions worldwide

- (SV) Serviceinstruktion - Byte av kretskort
- (EN) Service instructions -Replacement of cards
- (DE) Serviceanleitung - Kartenaustausch

CTC CombiAir 6M, 8M, 12M, 16M



Innehållsförteckning / Table of Contents / Inhaltsverzeichnis

1. Allmänt / General / Allgemeines _____	3
2. Kort- och kabelkit / Board and cable kit / Platinen- und Kabelsatz____	3
3. Elinkoppling / Electrical connection / Elektroinstallation _____	4
4. Elschema / Wiring diagram / Schaltplan_____	8

1. Allmänt / General / Allgemeines

SV

Denna serviceinstruktion beskriver byte av kretskort i CTC CombiAir 6M, 8M, 12M, 16M.

Beteckningar i komponentplacering enligt standard IEC 81346- 1 och 81346-2. Beteckningar inom parentes enligt leverantörens standard.

EN

This service instruction describes how to replace a control board in CTC CombiAir 6M, 8M, 12M, 16M.

Designations in component locations according to standard IEC 81346-1 and 81346-2. Designations within brackets according to the supplier's standard.

DE

In dieser Serviceanleitung wird der Wechsel einer Platine in CTC CombiAir 6M, 8M, 12M, 16M beschrieben.

Bezeichnungen der Komponentenpositionen gemäß Standard IEC 81346-1 und 81346-2. Angaben in Klammern gemäß Standard des Lieferanten.

2. Kort- och kabelkit / Board and cable kit / Platinen- und Kabelsatz

CombiAir 6

PWB1	589355033	Styrkort / Control board / Steuerplatine CA 6M
AA23	589355053	Kommunikationskort / Board, communication / Platine, Kommunikation CA 6M-16M

CombiAir 8

PWB1	589355035	Styrkort / Control board / Steuerplatine CA 8M
PWB2 med reaktor / with reactor / mit Reaktor	589355041	Inverterkort / Inverter board / Inverterkarte, CA 8M
PWB3	589355047	Filterkort / Filter board / Filterkarte, CA 8M
AA23	589355053	Kommunikationskort / Board, communication / Platine, Kommunikation CA 6M-16M

CombiAir 12

PWB1	589355037	Styrkort / Control board / Steuerplatine CA 12M
PWB2	589355043	Inverterkort / Inverter board / Inverterkarte, CA 12M
PWB3	589355049	Filterkort / Filter board / Filterkarte, CA 12M-16M
AA23	589355053	Kommunikationskort / Board, communication / Platine, Kommunikation CA 6M-16M

CombiAir 16

PWB1	589355039	Styrkort / Control board / Steuerplatine CA 16M
PWB2	589355045	Inverterkort / Inverter board / Inverterkarte, CA 16M
PWB3	589355049	Filterkort / Filter board / Filterkarte, CA 12M-16M
AA23	589355053	Kommunikationskort / Board, communication / Platine, Kommunikation CA 6M-16M

3. Elinkoppling / Electrical connection / Elektroinstallation



OBS!


All elektrisk inkoppling ska ske av behörig elektriker.




NB!

All electrical connections must be carried out by an authorised electrician.

Byte av kretskort

1. Gör produkten spänningslös.
2. Vänta tills kondensatorerna är urladdade.
3. Anslut ESD-skyddsarmband.
4. För CTC CombiAir 8M: lossa locket, likaså behöver PWB1 demonteras för att kunna byta PWB2 eller PWB3.
5. Lossa eventuella skruvar och därefter samtliga kontakter för att kunna demontera kort.
6.  **OBS!** Ställ in DIP-switcharna på det nya kortet likadant som det gamla. Kontrollera även att byglar är monterade likadant på det nya som på det gamla kortet.
7. Montera det nya kortet och anslut samtliga kontakter.
8. Notera att kommunikationskabel till driver på kommunikationskortet måste vara vänd med kablarna utåt (AA23-X100).

Replacing a circuit board


1. Disconnect the power to the product.
2. Wait for the capacitors to discharge.
3. Connect an ESD bracelet.
4. CTC CombiAir 8M: Remove the lid. PWB1 needs to be removed in order to replace PWB2 and PWB3.
5. Undo screws and release all connectors to remove the board.
6.  **NB!** Set the DIP switches on the new card the same way they were set on the old board. If there are jumpers on the board, check that they are mounted in the same way as on the old board.
7. Install the new circuit board and connect all connectors.
8. Note that the cables to the driver on the communication card must be facing outwards (AA23-X100).



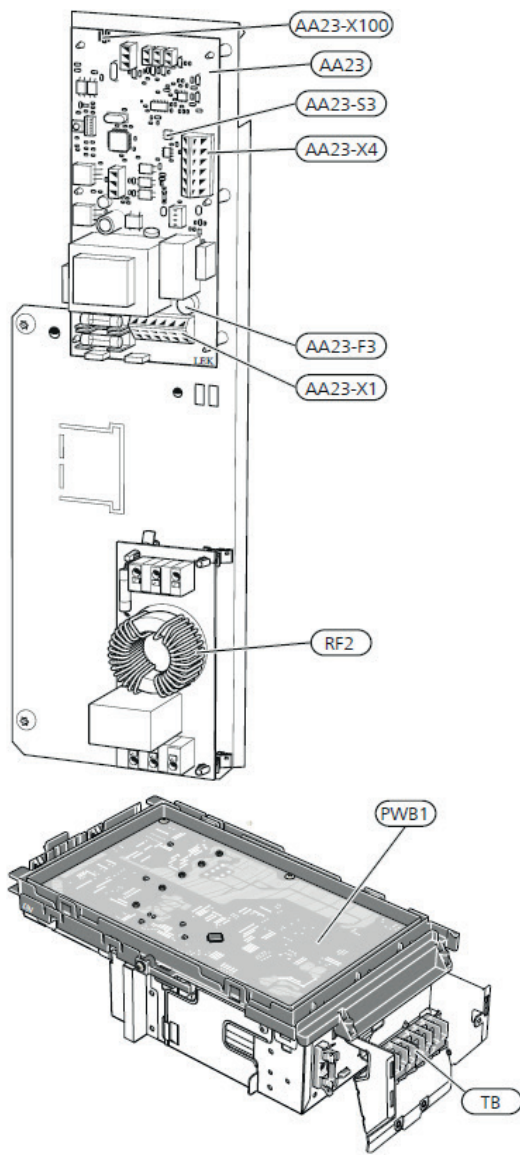
Hinweis!

Alle elektrischen Anschlüsse müssen von einem befugten Elektriker ausgeführt werden.

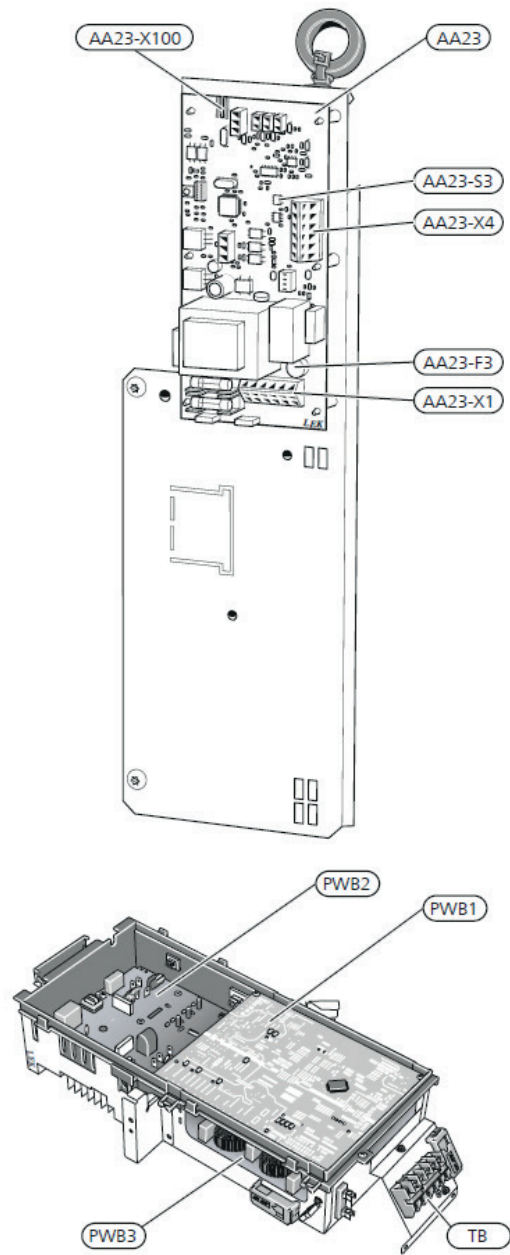
Wechsel einer Platine

1. Unterbrechen Sie die Spannungsversorgung für das Produkt.
2. Warten Sie bis die Kondensatoren entladen.
3. Schließen Sie ein ESD-Schutzarmband an.
4. CTC CombiAir 8M: Nehmen Sie den Deckel ab. PWB1 muß entfernt werden um PWB2 und PWB3 austauschen zu können.
5. Lösen Sie Schrauben und danach alle Anschlüsse um die Platine demontieren zu können.
6.  **Hinweis!** Stellen Sie die DIP-Schalter auf der neuen Platine genauso ein wie auf der alten Platine. Überprüfen Sie auch, so daß Brücken auf der neuen Platine genauso montiert sind wie auf der alten Platine.
7. Montieren Sie die neue Platine und stellen Sie an der Platine alle Anschlüsse her.
8. Beachten Sie, dass die Driverkabel auf der Kommunikationskarte nach außen zeigen müssen (AA23-X100)

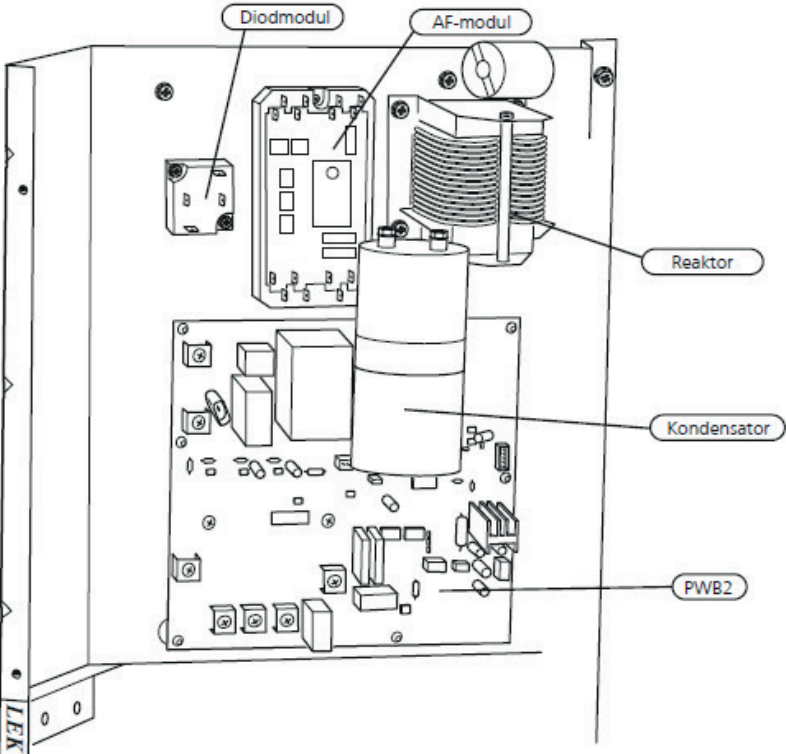
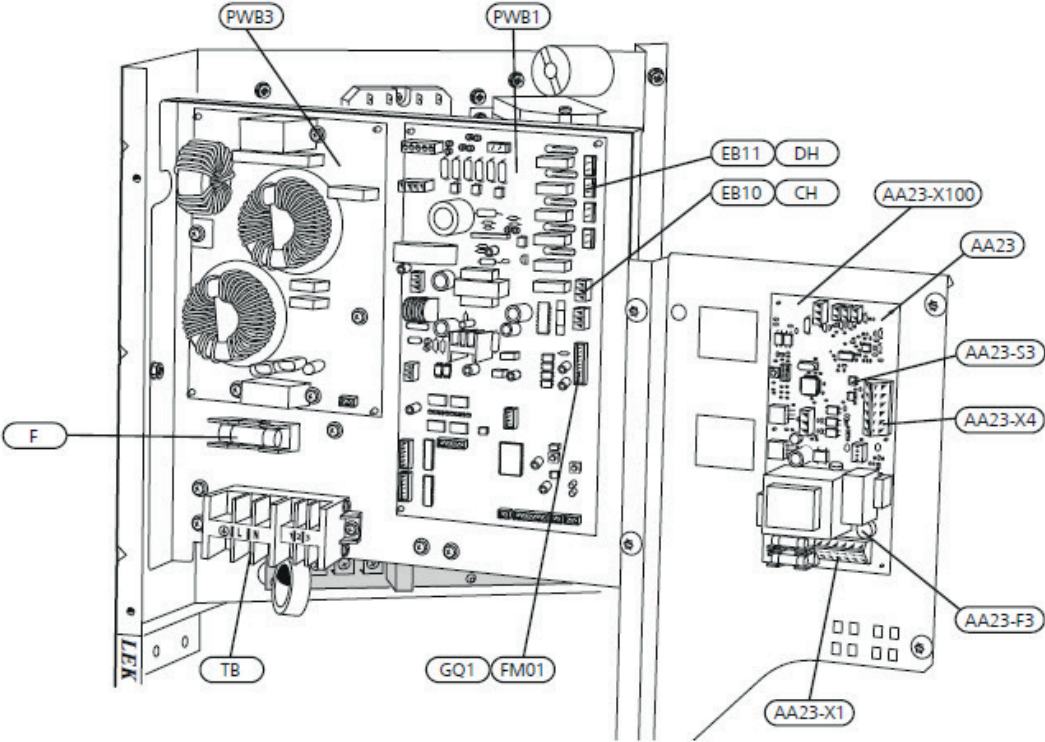
CTC CombiAir 6M



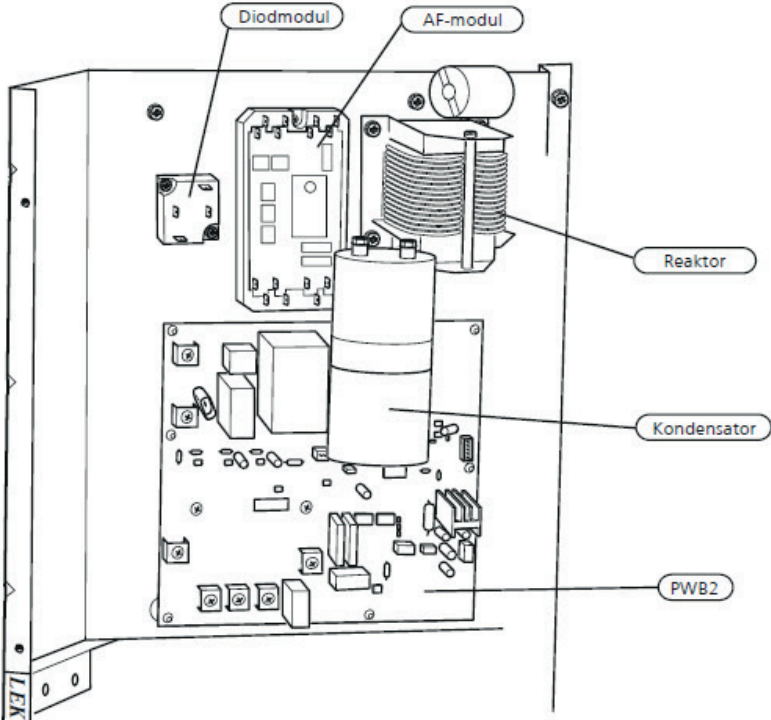
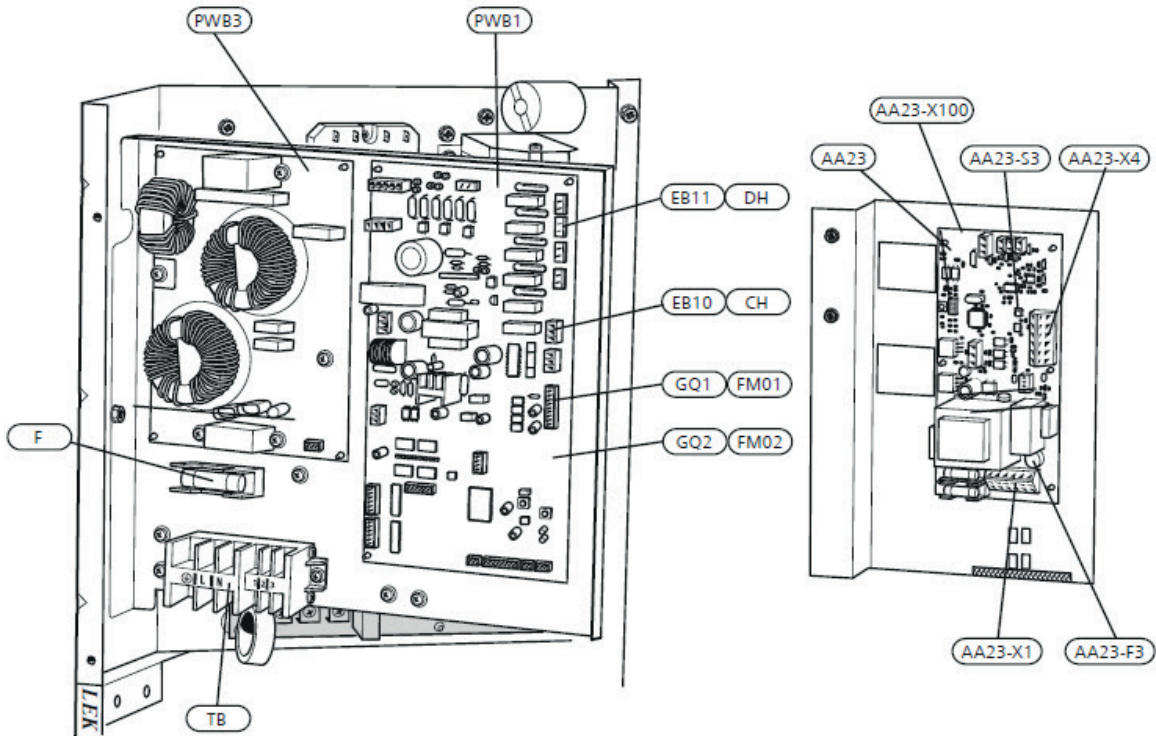
CTC CombiAir 8M



CTC CombiAir 12M

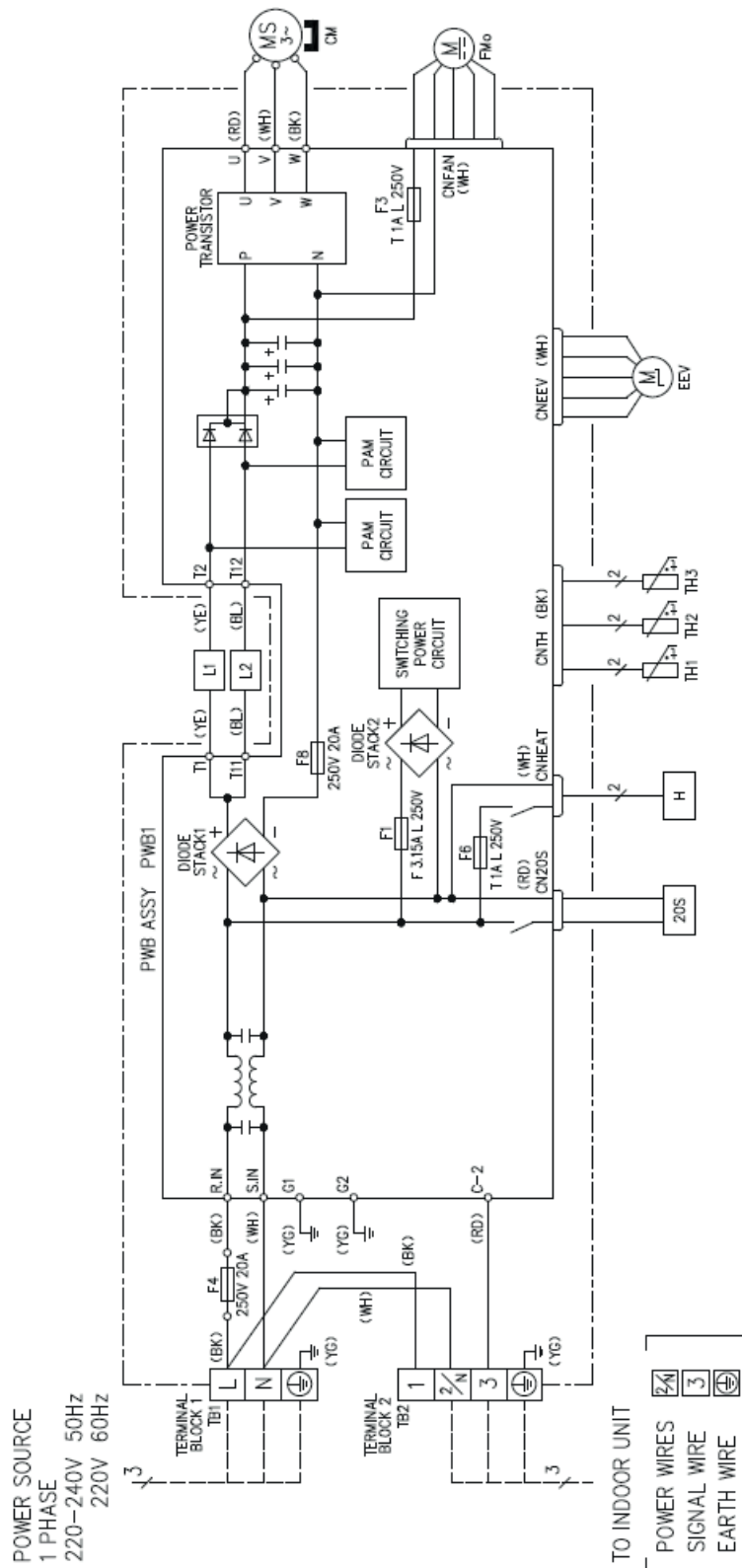


CTC CombiAir 16M



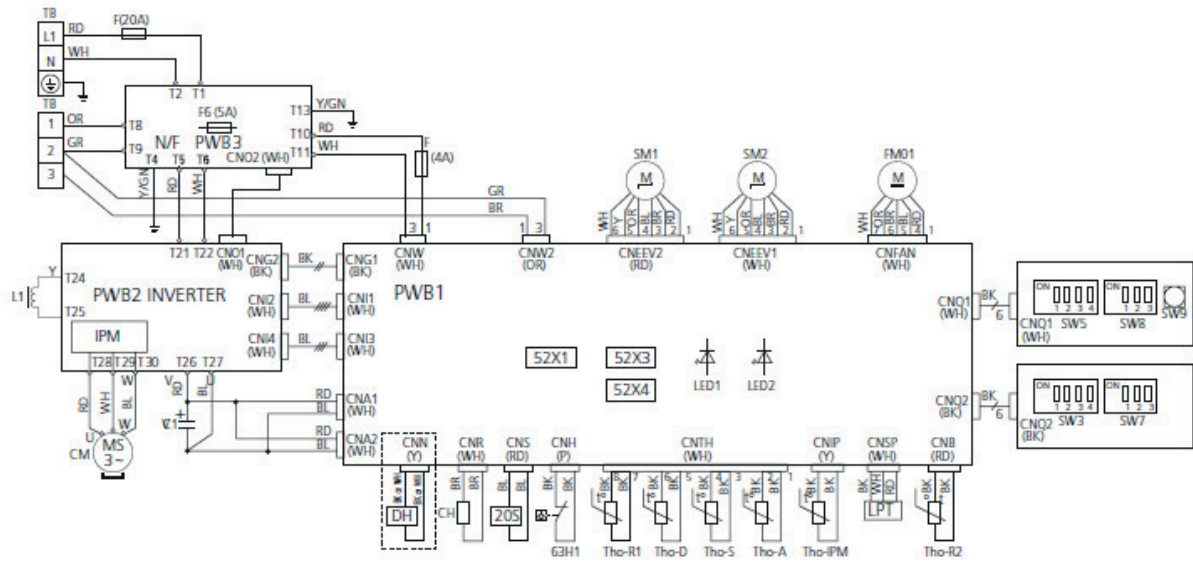
4. Elschema / Wiring diagram / Schaltplan

CTC CombiAir 6M



CTC CombiAir 8M

230V ~50Hz



CTC CombiAir 12M / CombiAir 16M

230V ~50Hz

