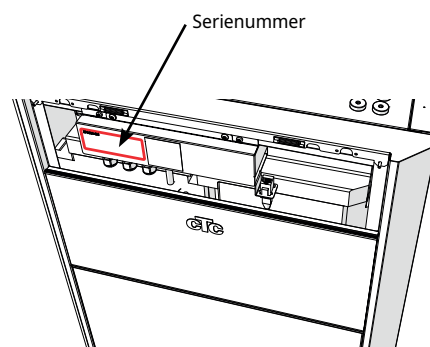
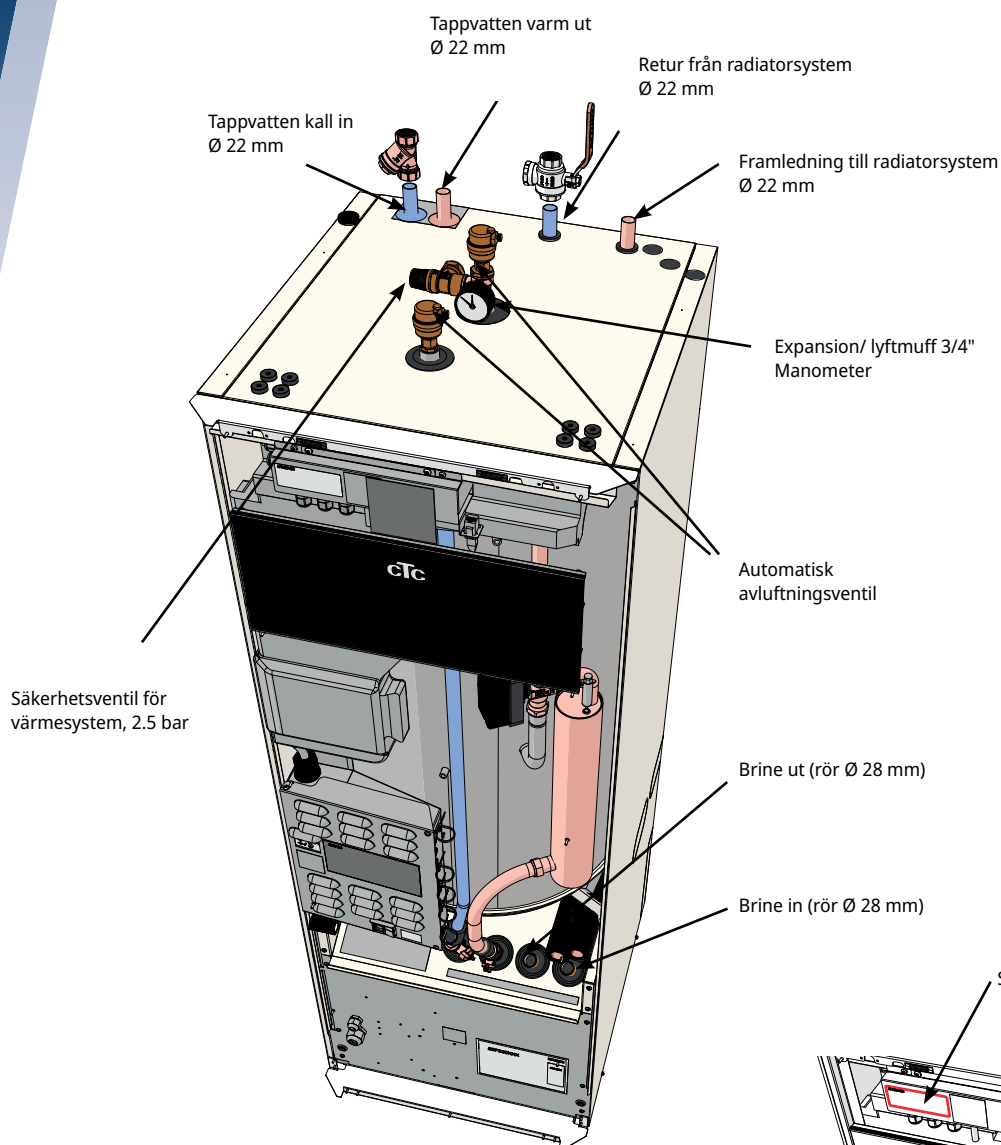
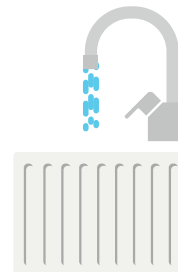


# Översikt grundinstallation VVS\*

## CTC GS / CTC GSi

Bergvärmepump

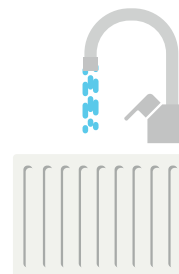
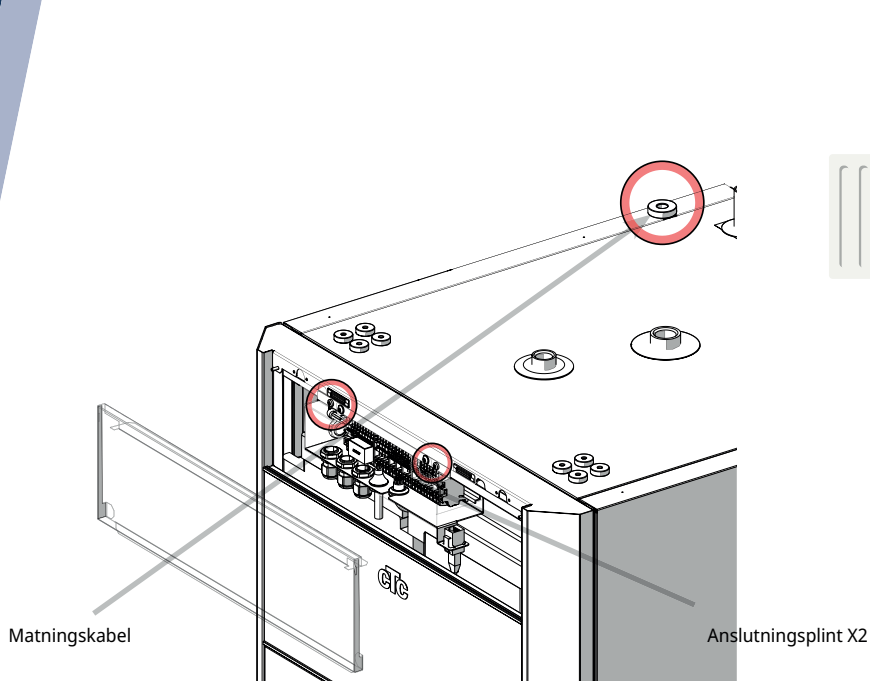


\* Denna översikt är endast ett hjälpmedel vid installation, alla säkerhetsföreskrifter samt installationsanvisningar i Installations- och skötselanvisning för produkt måste följas.

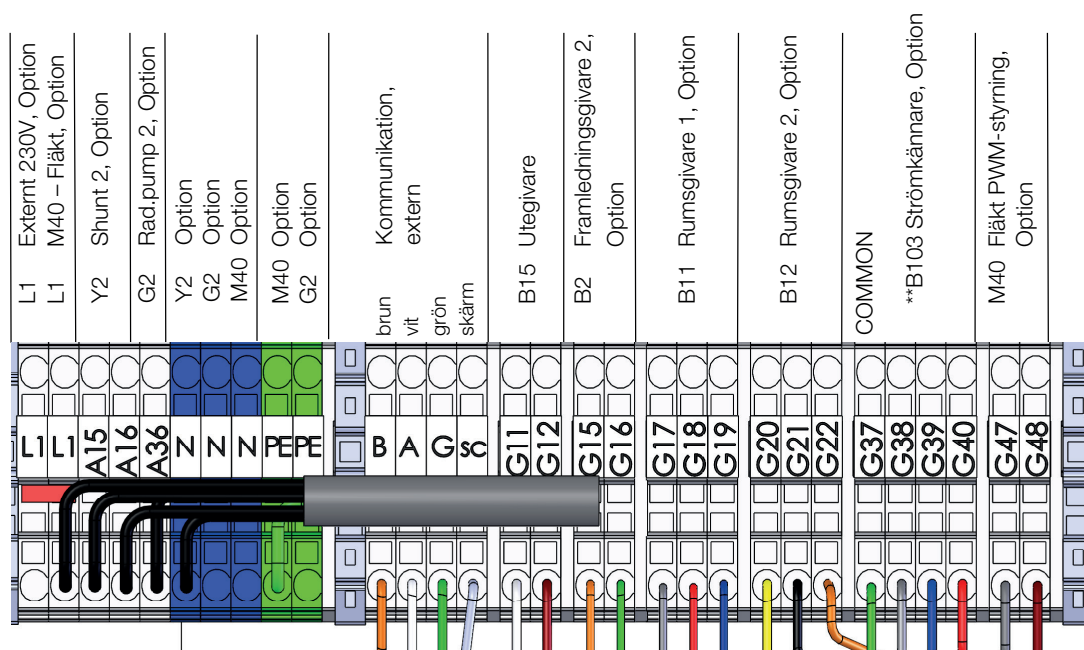
# Översikt grundinstallation EL\*

## CTC GS / CTC GSi

Bergvärmepump



Elanslutningen ska föregås av en allpolig brytare och en jordfelsbrytare i centralen. Anläggningen ska dimensioneras så att alla erforderliga regler och krav uppfylls, läs Installations- och skötselanvisning.



Anslutningsplint X2

\* Denna översikt är endast ett hjälpmedel vid installation, alla säkerhetsföreskrifter samt installationsanvisningar i installations- och skötselanvisning för produkt måste följas.