

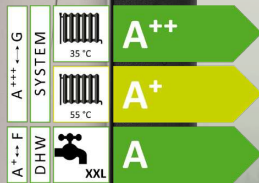
Ympäristöystävällinen
ja luotettava sijoitus.

CTC
LÄMPÖPUMPUT

CTC EcoZenith i555 Pro

On hybridivaraaja, jossa on sisäänrakennettu
älykäs ohjaus.

9-27 kW



- Älykäs näyttö
- Sisäänrakennettu älykäs ohjaus
- Monipuolinen lämmitysjärjestelmä
- 540 litraa puskuritulavuutta
- Runsaasti lämmintä käyttövettä
- Matala kattokorkeus ei ole ongelma



CTC EcoZenith i555 Pro

Onko kotitaloudessasi uima-allas? Tai käytätkö aurinkolämpöä?

Vai asuuko teillä aivan tavallisia nuoria?

Älykäs näyttö

CTC EcoZenith i555 Pro -mallissa on 4,3 tuuman intuitiivinen älypuhelimien kaltainen kosketusnäyttö, jonka avulla voit helposti käyttää kaikkia toimintoja. Lisäksi voit helposti peilata näytön esimerkiksi tablettiin tai älypuheliimeen. Kosketusnäytön symbolit ovat selkeät ja käyttöliittymän kieli on vaihdettavissa, joten esimerkiksi lämmityksen ja lämpimän käyttöveden säätäminen tai käyttötietojen tarkastelu onnistuu helposti.

Sisäänrakennettu älykäs ohjaus

CTC EcoZenith i555 Pro -laitteella voidaan ohjata kaikkia yhden tai usean lämmitysjärjestelmän komponentteja: aurinkolämpö ja allaslämmitys, lisälämminvesi ja puskurivaraajat, sähkö-, puu-, öljy-, kaasu- ja pellettikattilat. Lisäksi sillä voidaan ohjata useita erityyppisiä lämpöpumppuja ja käyttää niistä taloudellisinta vaihtoehtoa.

Monipuolinen lämmitysjärjestelmä

CTC EcoZenith i555 Pron sivuilla on useita liitäntöjä. Tämä mahdollistaa siistit ja helpot putkiasennukset sekä laitteiston laajentamisen tulevaisuudessa. Täydennä laitteistoa CTC-lämpöpumpuilla. Mahdollisuudet joustavan lämmitysjärjestelmän rakentamiseen ovat rajattomat. Jos haluat liittää järjestelmään aurinkolämmön, CTC EcoZenith i555 Pro on varustettu aurinko-ohjauksella ja 10 metrin aurinkokierukalla.

Runsaasti lämmintä käyttövettä

CTC EcoZenith i555 Pro tuottaa runsaasti lämmintä käyttövettä. 22 litran minuuttivirtauksella saadaan yli 600 litraa 40-asteista vettä.

Hyvä eristys

CTC EcoZenith i555 Pro on eristetty hyvin 90 mm:n ruiskupuristetulla polyuretaanilla. Eristys toimitetaan erillisenä, joten

CTC EcoZenith i555 Pro mahtuu sisään tavallisesta ovesta.

Matala kattokorkeus ei ole ongelma

CTC EcoZenith i555 Pro on vain 1,7 m korkea ja se on helppo asentaa mataliin tiloihin.

Tehoa jopa 27 kW

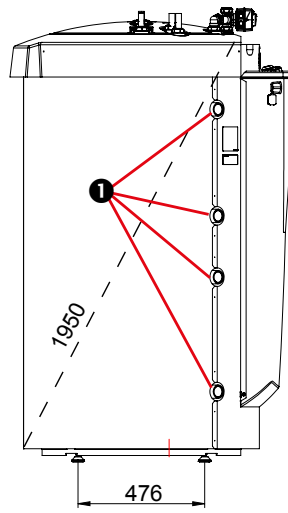
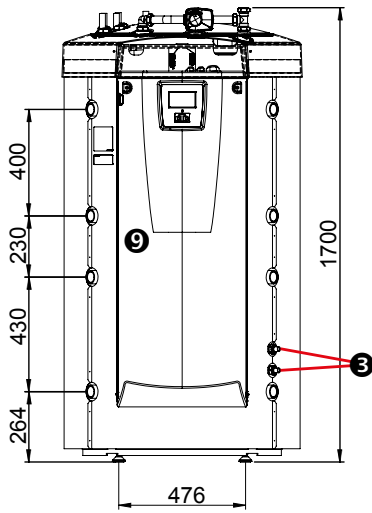
CTC EcoZenith i555 Pro 3x400V on varustettu kahdella sähkövastuksella, joiden kokonaisteho on 18 kW. Lisävarusteena on saatavana ylimääräinen sähkövastus, jolloin tehoksi saadaan peräti 27 kW.

SmartGrid-yhteensopiva ja valmis tuleviin haasteisiin

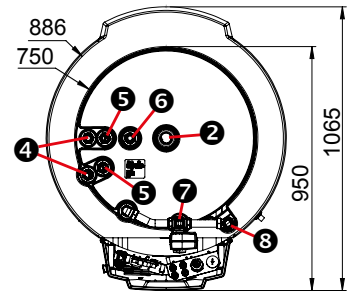
CTC EcoZenith i555 Pro -mallissa on internetyhteys vakiona, joten laitetta on helppo hallita etänä myUplink-sovelluksella. Sen voi myös liittää Alexaan ja Google Homeen sekä tulevaisuuden älykkääseen sähköverkkoon SmartGridiin.



Mittapiirustus



1. Liitäntä, lämmitys
G 1 1/4" sisäp.
2. Paisunta-astia/Yläliit.
Nostomuovi, G 1 1/4" sis.
3. Aurinkokierukka, Ø 18 mm
4. Kylmä vesi, Ø 22 mm
5. Lämminvesi, Ø 22 mm
6. Lämminvesikierto, Ø 22 mm
7. Patteriverkoston menoputki,
puristusrenkas 28 mm
8. Patteriverkoston paluuputki,
puristusrenkas 28 mm
9. Sähköliitäntä (etupellin takana)

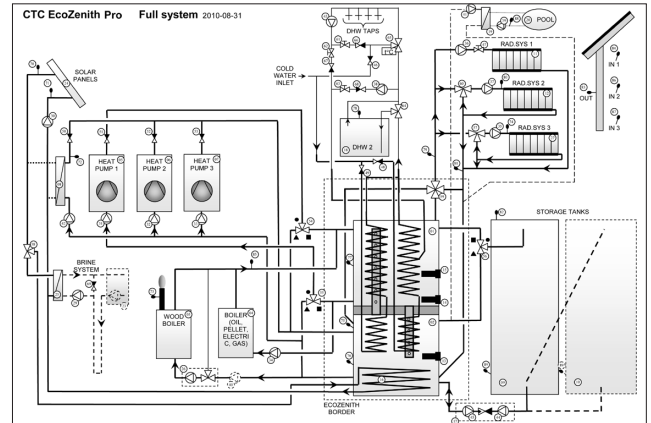


Toimitus sisältö

Sisäyksikkö ja käyttöopas.

Erillispakkaus:

Ulkoanturi, huoneanturi, paluuanturi, menovesianturi, virrantunnistin, tyhjennyssarja ja varoventtiilit.



Tekniset tiedot		400V 3N~	230V 1N~	230V 3~
CTC-nro		589600001	589600002	589600003
Paino (pakattuna)	kg	260 (295)		
Mitat (syvyys x leveys x korkeus)	mm	1067 x 886 x 1700		
Tarvittava korkeus	mm	1950		
Äänenteho L _{WA} B0/W35 (EN 12102)	dB(A)	15		
Käyttäjännite		400V 3N~ 50Hz	230V 1N~ 50 Hz	230V 3~ 50Hz
Nimellisteho / lisävaruste	kW	18 / 27	9 / -	14.10 / 21.15
Nimellisvirta / lisävaruste	A	26.1 / 39.1	40 / -	35.39 / 53.09
Sulakesuositus / lisävaruste	A	32 / 50	40 / -	50 / 63
Sähkövastuksen maksimiteho ryhmäsulakkeella: 20/25/32/35/50/63 A	kW	11.1 / 16.2 / 20.1 / 22.2 / 27 / 27	4 / 5 / 7 / 8 / 9 / 9	7.05 / 9.4 / 11.75 / 11.75 / 18.8 / 21.15
Kotelointiluokka (IP)		IP X1		
Tehoalue sähkövastus: ylätankki / lisävaruste	kW	0.3 - 9 / 0.3 - 9	3 - 9 / -	2.35 - 7.05 / 2.35 - 7.05
Tehoalue sähkövastus: alatankki	kW	3 - 9	-	2.35 - 7.05
Suurin käyttöpaine: lämmitysjärjestelmä (PS)	bar	2.5		
Suurin käyttöpaine: käyttöpaine käyttövesijärjestelmä	bar	9		
Lämmitysjärjestelmän vesitilavuus (V)	litraa	540		
Käyttövesijärjestelmän vesitilavuus	litraa	11.4		
LKV-suorituskyky V ₄₀ (EN 16147)	litraa	> 600		
Pakkauksen hyötysuhde: W35/55 (A+++ - G) ¹⁾		A++ / A+		
Energiatehokkuusluokka LKV (A+ - F) / latausprofiili (EN 16147) ¹⁾		A / XXL		

¹⁾ CTC EcoZenith on hyväksytty asennettavaksi ainoastaan Ecodesign-direktiivin mukaisen lämpöpumpun kanssa. Ilmoitetut tiedot ovat voimassa CTC EcoPart 430:n kanssa.

Energiamerkintätarrat ja tietolehdet on helppo ladata osoitteesta: www.ctc.se/ecodesign



info@ctc.se
+46 372 88 000

P.O. Box 309 SE-341 26 Ljungby Sweden



Yhteensopivat lämpöpumpput

- lisätietoja on pumppujen tuote-esitteissä.



CTC EcoAir 400
/614M-622M



CTC EcoAir 700M



CTC EcoPart
406-417/614M-616M



CTC EcoPart 425-435

Älykkäät lisävarusteet

- täydentävät ja yksinkertaistavat käyttöä

		CTC nro:
CTC Latauspaketti, ulkoinen tankki	Kun CTC EcoZenithiin asennetaan yksi tai useampia tankkeja	589073301
CTC Vaihtoventtiilipaketti EZ500	Yhden tai useamman lämpöpumpun kytkemiseen	589074301
CTC Bivalentti Varoventtiili 28 kW	Asennukseen, kun lämmönpoisto on yli 25 kW	584072301
Ylimääräinen CTC-shunttiryhmä	Täydellinen paketti ylimääräisen lämpöpiirin tyylikästä ja kätevää asennusta varten	587396301
CTC-shunttiryhmä 2	Ylimääräisen lämmönlähteen asentamiseen.	586857001
CTC EcoComfort	Passiivinen jäähdytyslaite, joka hyödyntää porakaivon viileyttä.	585920001
CTC EcoVent 25	Poistoilma-aggregaatti - Sovitettu sijoitus yläpuolella lämpöpumpput	589701001
CTC VV-painike	Käynnistää Lisälämminvesi-toiminnon, lankasidottu	582515301
CTC-latauspumppu 25/6.0-130	Lisäkiertovesipumppu/säteilijän pumppu	588892301
CTC SmartControl Gateway	Perusyksikkö, joka voi ohjata jopa seitsemää valinnaista älykästä lisälaitetta	588300301
CTC SmartControl Toistin	Vahvistaa signaalia tukiaseman ja eri lisälaitteiden välillä	588300302
CTC SmartControl Huone-/kosteus-/CO ₂ -anturi	Langallinen anturi, joka voi ohjata ilmanvaihtoa tarpeen mukaan (tarvitaan perusyksikkö)	588300303
CTC SmartControl Huone-/kosteusanturi	Aurinkoenergialla toimiva ja langaton, ladattavalla akulla varustettu (tarvitaan perusyksikkö)	588305301
CTC SmartControl Huoneanturi	Aurinkoenergialla toimiva ja langaton, ladattavalla akulla varustettu (tarvitaan perusyksikkö)	588306301
CTC SmartControl Monitoimipainike	Langaton 2-asentoinen painike (tarvitaan perusyksikkö)	588307301
CTC-aurinkopumppuasema	Kompakti aurinkopumppuasema aurinkoenergialle	587700001
CTC Startset EcoSol	Aloituspakkaus CTC aurinkokennon kytkemiseen olemassa olevaan aurinkokuntaan	587458301