

Art.no 58009004/2
HR.
Feb -03
From Serialno:7115-0202-41

CTC 950



TEHNICKA UPUTSTVA za montazu, uporabu i održavanje

| | |
|--|--------------|
| 01. Tehnicke karakteristike | |
| 1.1 Opci podaci..... | 4 |
| 1.2 Tehnicki podaci | 4 |
| 1.3 Konstrukcija i presjek kotla..... | 5 |
| 02. Dimenzije i mogucnosti montaze | |
| 2.1 Jedan grijuci krug bez pripreme sanitarne vode . . . | 6,7 |
| 2.2 Jedan grijuci krug s akumulacionim spremnikom PTV..... | 8,9 |
| 2.3 Dva grijuca kruga s akumulacionim spremnikom PTV..... | 10,11 |
| 2.4 Priprema sanitarne vode preko protocnog izmjenjivaca... | 12,13 |
| 03. Elektro instalacija | |
| 3.1 Opci podaci..... | 14 |
| 3.2 Elektro shema osnovna D-580070..... | 15 |
| 3.3 Elektro shema (spremnik PTV i miješ.ventil) D-580097..... | 16 |
| 3.4 Elektro shema (prot. izmjenjivac i miješ.ventil)D-580098 | 17 |
| 04. Uporaba | |
| 4.1 Upravljacka ploca..... | 18 |
| 4.2 Pokretanje kotla u rad | 19 |
| 05. Montaza kotla slikovni opis .. | 20,21 |
| 06. Montaza pribora (slikovni opis) | |
| 6.1 Osnovni pribor (579990301)..... | 22 |
| 6.2 Adapter za dva grijuca kruga (580035301)..... | 23 |
| 07. Montaza protocnog izmjenjivaca slikovni opis (579970301)..... | 24,25 |
| 08. Postavljanje releja za prioritet PTV slikovni opis (580166402)..... | 26 |
| 09. Servisiranje plamenika (slikovni opis) | 27 |
| 10. Servisiranje i ciscenje kotla (slikovni opis)..... | 28 |
| 11. Prije pustanja u rad (slikovni opis) | 29 |
| 12. Zrako-dimovod | |
| 12.1 LAS prikljucak (koncentricni) 80/125..... | 30 |
| 12.2 Odvojeno usis zraka (80 mm) i odvod plinova (80 mm)..... | 31 |
| Garancija..... | 32 |

01. TEHNICKE KARAKTERISTIKE

1.1 Opci podaci

950 je zidni celicni kotao opremljen uljnim ili plinskim plamenikom, ekspanzionom posudom, cirkulacijskom pumpom, osnovnom kotlovskom regulacijom i sigurnosno-odzracno garniturom. Kotao je malih dimenzija, karakterizira ga tihi rad, lagano ofrzavanje i visoka ucinkovitost

CTC kvaliteta:

Proizvedeno u Svedskoj: Kotao odlikuje poznata Svedska kvaliteta u izradivisoko kvalitetnog celika primjenjena na modernim tehnikama u grijanju, poštujući standarde ocuvanja okoline i prirode.

Moderan dizajn:

Novi, moderan dizajn, svrstava ovaj proizvod medju jedinstvene na trzistu. Jednostavna uporaba i odrzavanje te maksimalno iskoristenje prostora. Kompaktna kotlovnica s novim izgledom.

Zrako-dimovod:

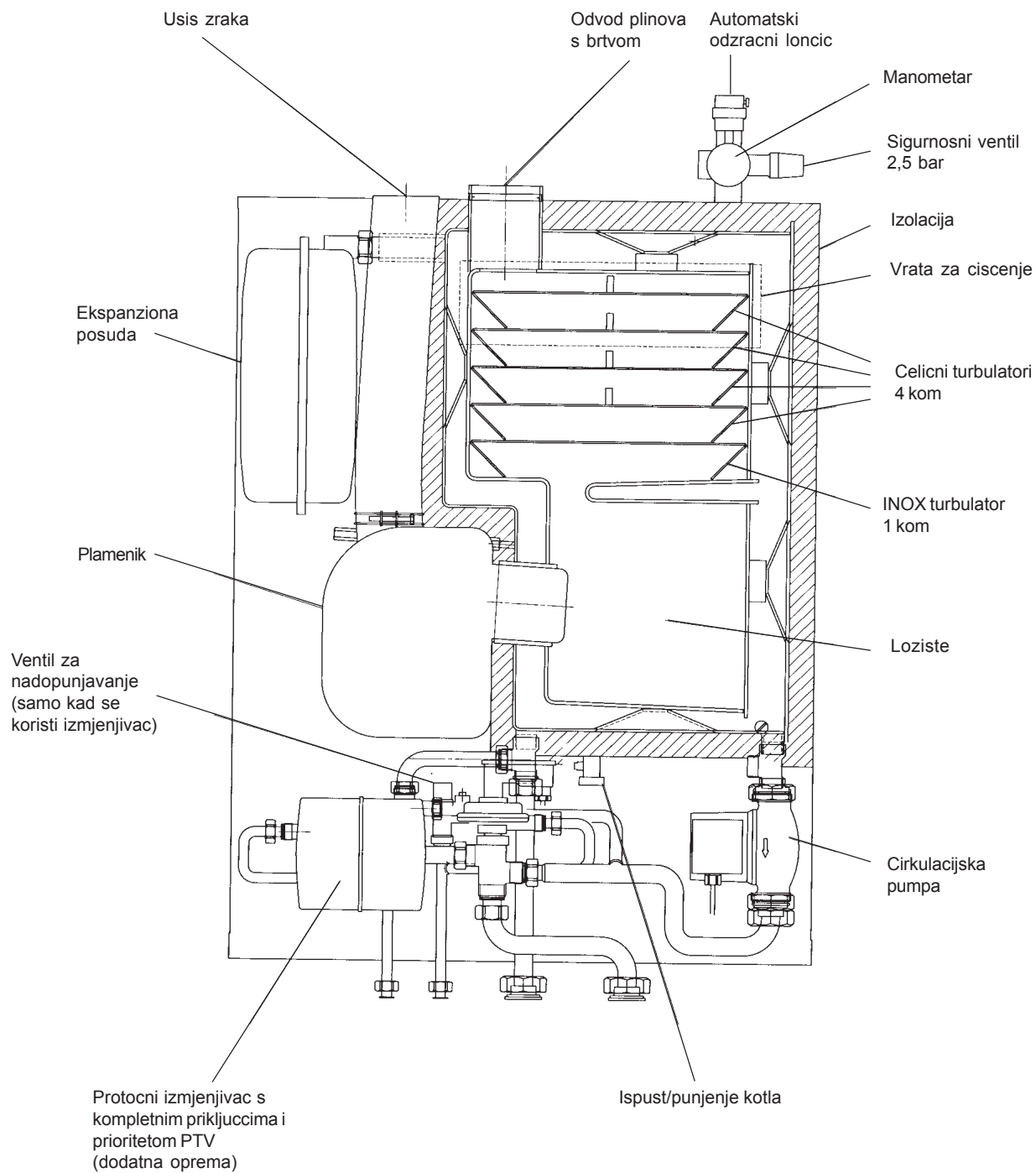
950 moze raditi ovisno ili neovisno ozraku iz prostora (fasadni prikljucak) Pomocu LAS dimovodnog sistema (cijev u cijevi) kotao moze raditi neovisno o zraku iz prostora s usisom zraka iz okoline. LAS dimovodni pribor izradjen je od nehrdjajućeg celika. Umjesto koncentricnog LAS dimovodnog sustava, preporuca se usis zraka i odvod dimnih plinova izvesti odvojeno. U tom slucaju odvod dimnih plinova moze se izvesti u okolinu ili u postojeci dimnjak. Takodjer i usis zraka je u tom slucaju moguće izvesti iz okoline ili prostorije, prema zelji. Prema zelji kotao moze tvornicki biti opremljen uljnim ili plinskim plamenikom, odnosno moguća je i kasnije zamjena plamenika.

1.2 Tehnicki podaci

| | | |
|--|---------------------|--------|
| Toplinski ucin kotla | kW | 23,3 |
| Ulazna snaga plamenika | kW | 25,5 |
| Tezina | kg | 112 |
| Iskoristivost | % | 91,5 |
| sadržaj vode u kotlu | l | 23 |
| Izlaz dimnih plinova | ř | 82 mm |
| Usis zraka | ř | 80 mm |
| Polazni vod grijanja | G | 3/4" |
| Povratni vod grijana | G | 3/4" |
| Sadržaj ekspanzione posude | l | 10 |
| Maks. radni tlak | bar | 3 |
| Testirani tlak | bar | 4,3 |
| Sigurnosni ventil | bar | 2,5 |
| Otpor na vodenoj strani | $\Delta T 20^\circ$ | 20mbar |
| Ucin protocnog izmjenjivaca : 10-45°C | l/min | 9,3 |

01. TEHNICKE KARAKTERISTIKE

1.3 Presjek kotla

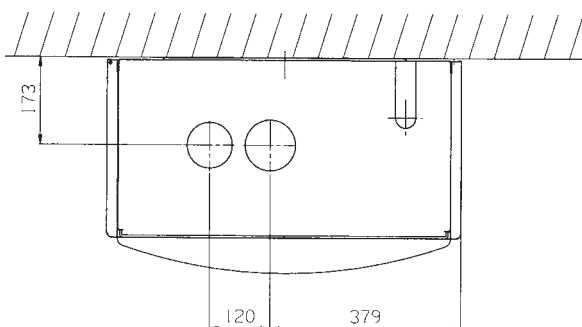
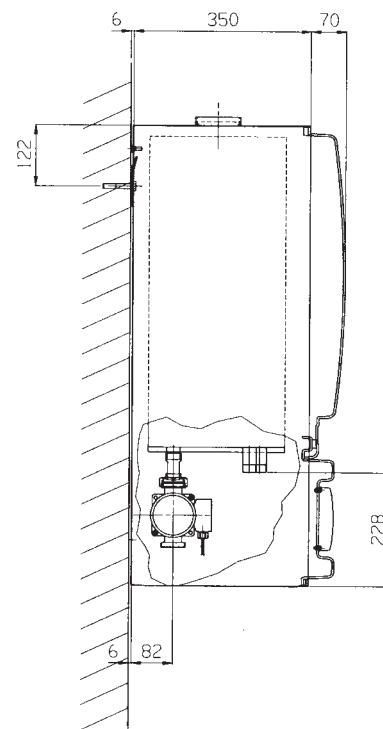
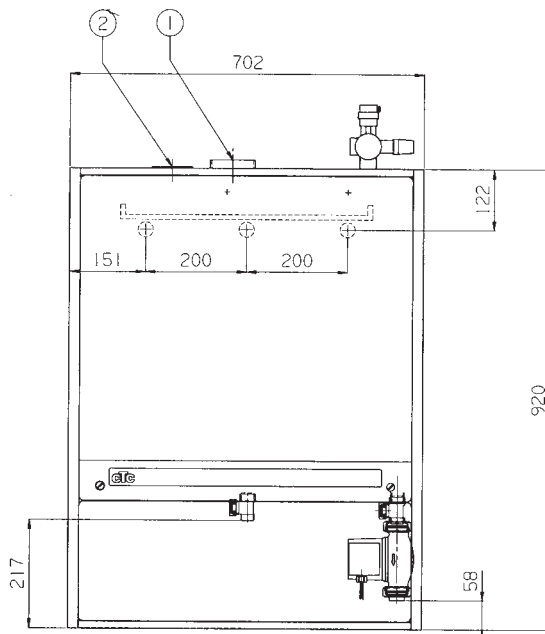
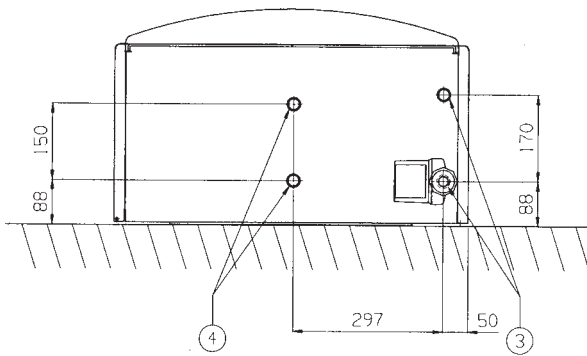


02. DIMENZIJE I MOGUCNOSTI MONTAZE

2.1. CTC 950 s jednim grijucim krugom bez pripreme sanitarne vode.

- Elektro shema D-580070

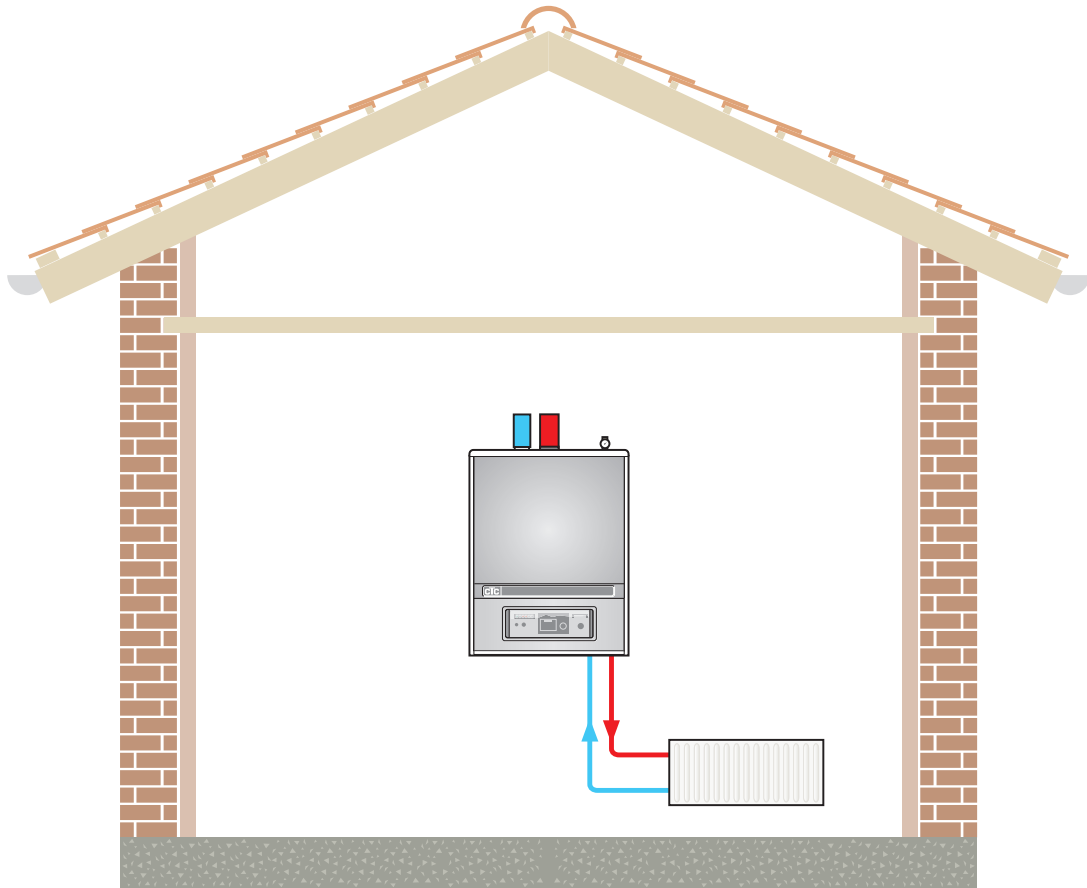
Dimenzije



1. Odvod dimnih plinova 82 mm s temp. otpornom brtvom 80 mm
2. Usis zraka 80 mm
3. Polazni vod 3/4"
4. Povratni vod 3/4"

02. DIMENZIJE I MOGUCNOSTI MONTAZE

2.1. CTC 950 s jednim grijucim krugom bez pripreme sanitarne vode

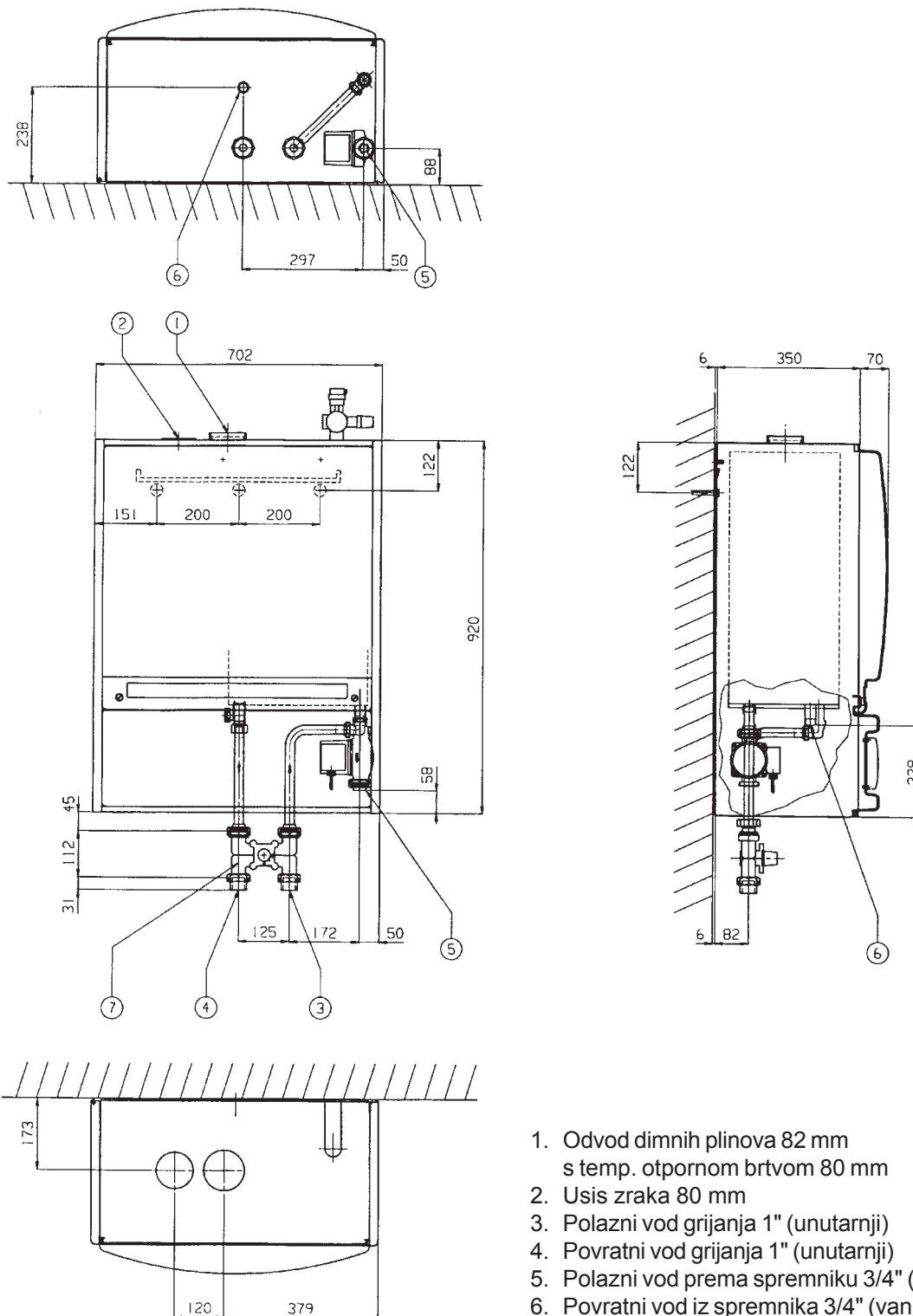


02. DIMENZIJE I MOGUCNOSTI MONTAZE

2.2 CTC 950 s jednim grijucim krugom i pripremom sanitarne vode s akumulacionim spremnikom

- Osnovni set (P/N 579990301) za 1 krug, za montazu pogledaj poglavlje 6.
- Miješajući ventil (P/N 912912401)
- Elektro shema D-580097.

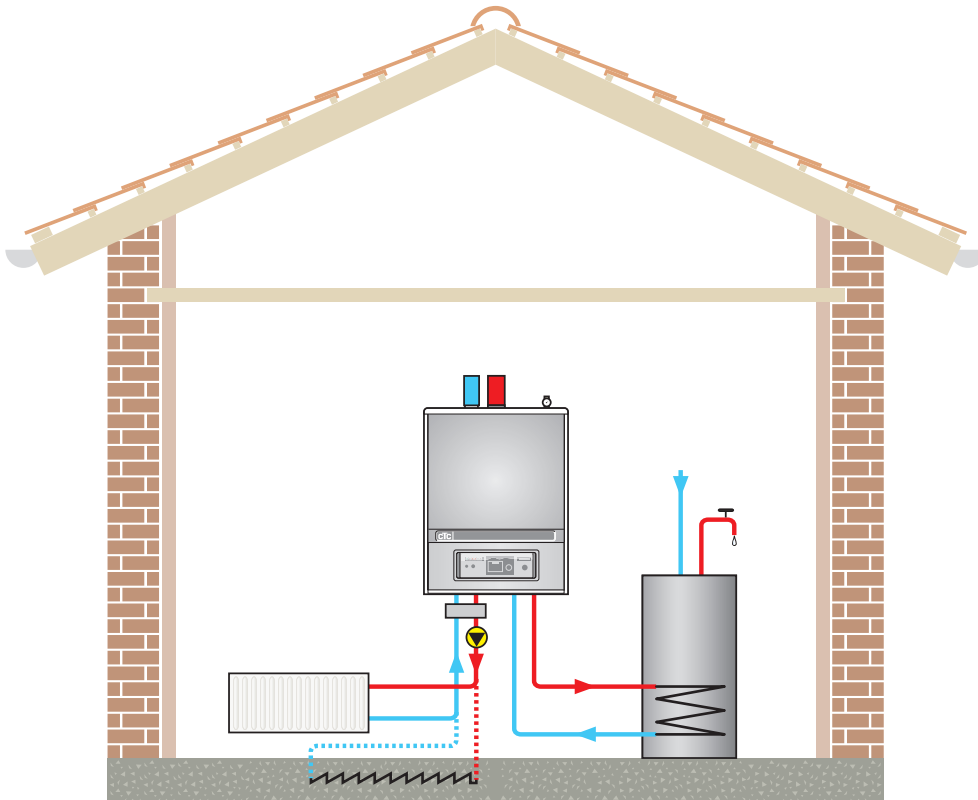
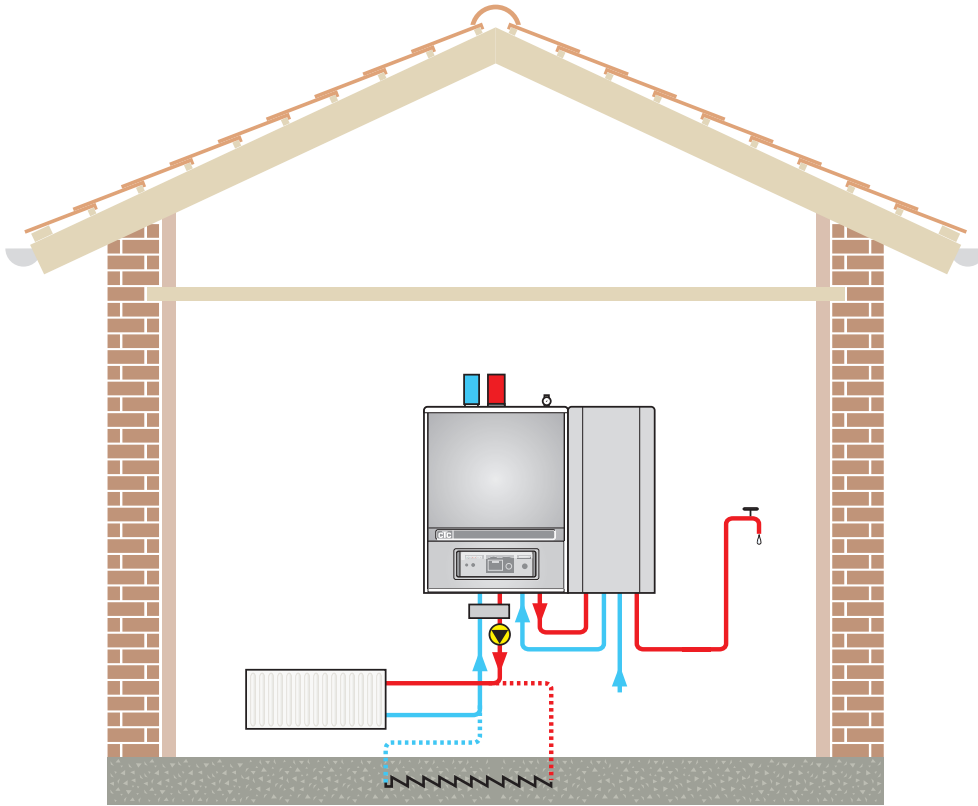
Dimenzije



1. Odvod dimnih plinova 82 mm s temp. otpornom brtvom 80 mm
2. Usis zraka 80 mm
3. Polazni vod grijanja 1" (unutarnji)
4. Povratni vod grijanja 1" (unutarnji)
5. Polazni vod prema spremniku 3/4" (unutarnji)
6. Povratni vod iz spremnika 3/4" (vanjski)
7. Miješajući ventil

02. DIMENZIJE I MOGUCNOSTI MONTAZE

Primjer montaze s jednim grijacim krugom i pripremom sanitarne vode s akumulacionim spremnikom

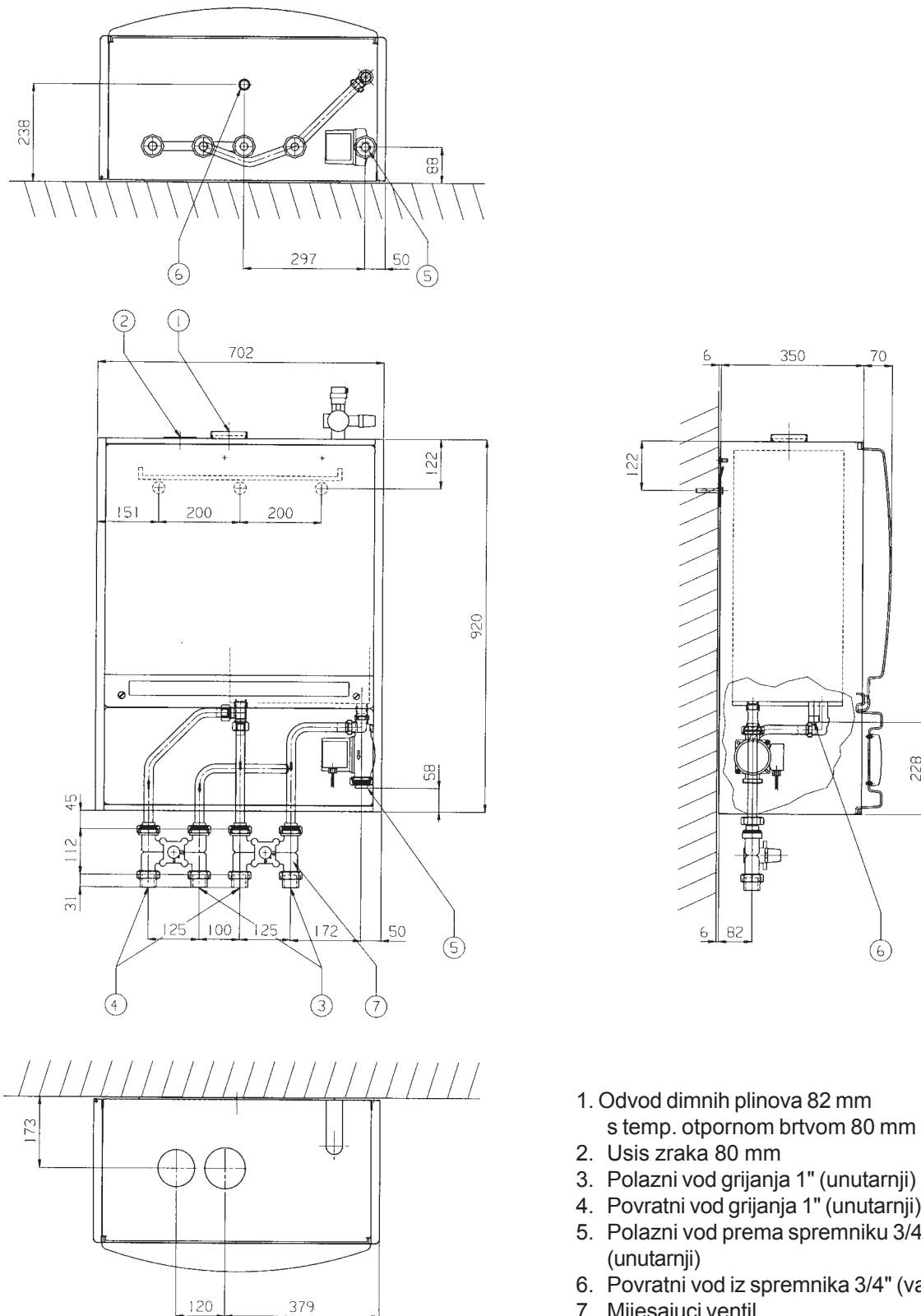


02. DIMENZIJE I MOGUCNOSTI MONTAZE

2.3 CTC 950 s dva grijuca kruga i pripremom sanitarne vode s akumulacionim spremnikom

- Pribor za dva grijuca kruga (P/N 580035301), za montazu pogledaj pog. 6
- Miješajući ventil (P/N 912912401)
- Elektro shema D-580097

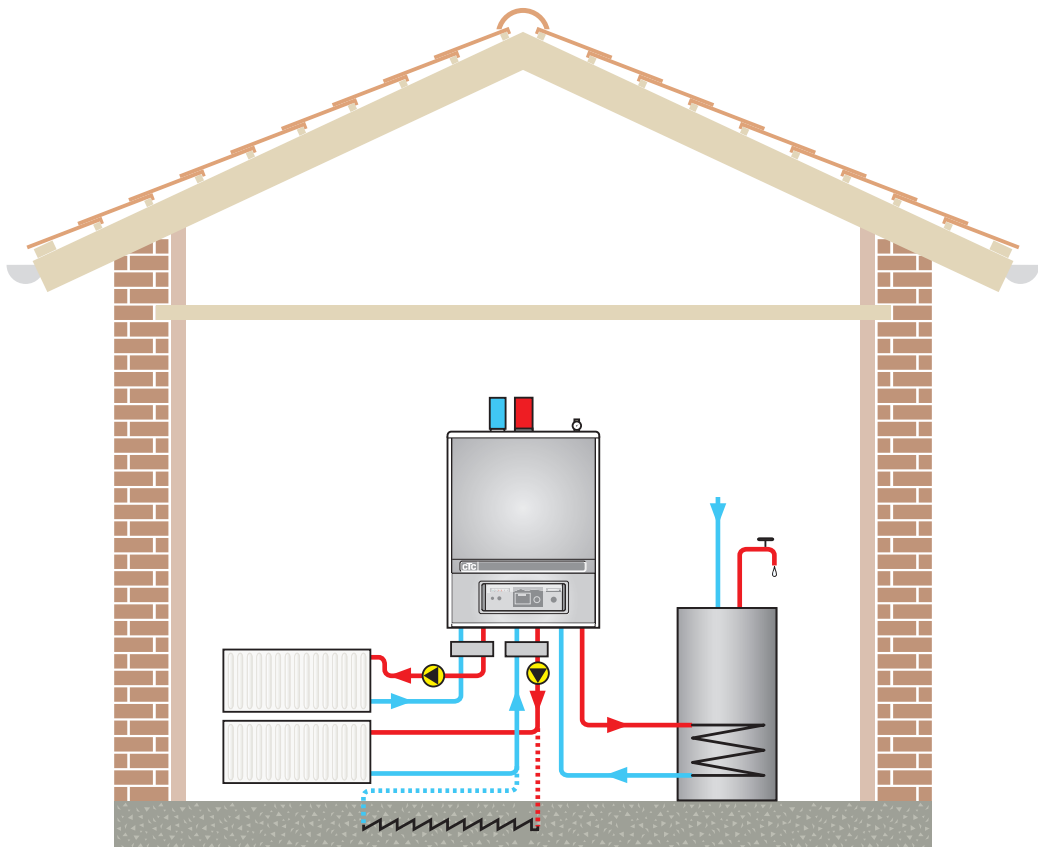
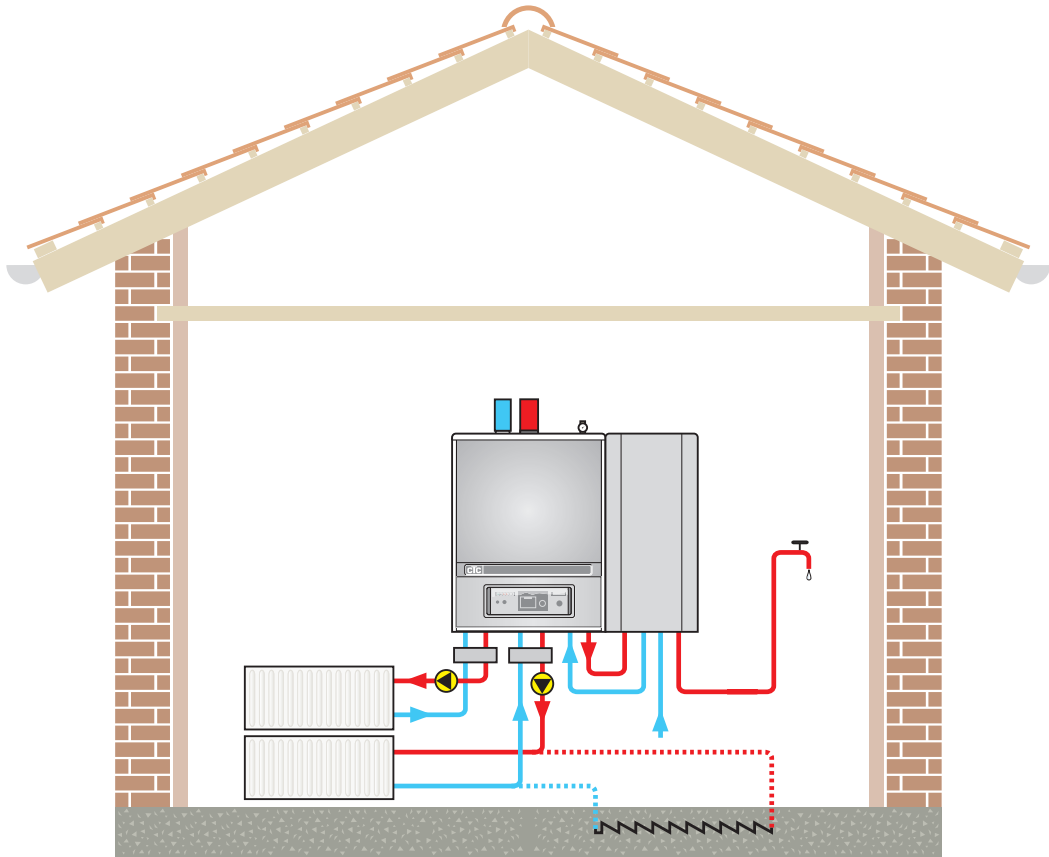
Dimenzije



1. Odvod dimnih plinova 82 mm s temp. otpornom brtvom 80 mm
2. Usis zraka 80 mm
3. Polazni vod grijanja 1" (unutarjni)
4. Povratni vod grijanja 1" (unutarjni)
5. Polazni vod prema spremniku 3/4" (unutarjni)
6. Povratni vod iz spremnika 3/4" (vanjski)
7. Mijesajući ventil

02. DIMENZIJE I MOGUCNOSTI MONTAZE

Primjer s dva grijuća kruga i pripremom sanitarne vode s akumulacionim spremnikom

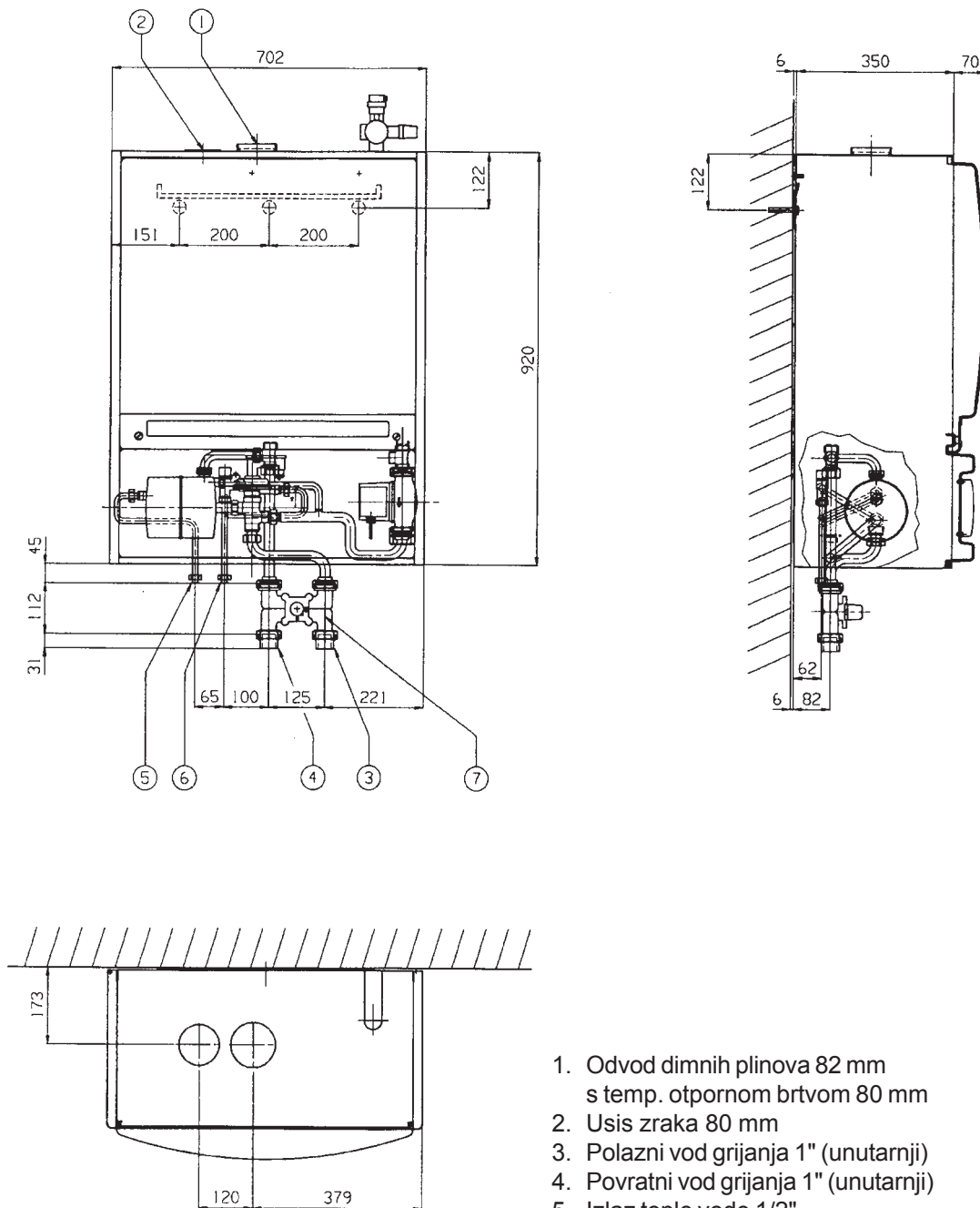


02. DIMENZIJE I MOGUCNOSTI MONTAZE

2.4 CTC 950 s jednim grijucim krugom i pripremom sanitarne vode preko protocnog izmjenjivaca

- Protocni izmjenjivac (komplet) (579970301)
- Miješajući ventil (912912401)
- Releji prioriteta (580166402)
- Elektro instalacija u ovisnosti od odabira:
 - s miješajucim ventilom i prioritetom PTV: elektro shema (D-580098)
 - bez miješajuceg ventila i prioritetom PTV: elektro shema (D- 580070)
- za montazu komplet izmjenjivaca pogledati poglavlje 7.

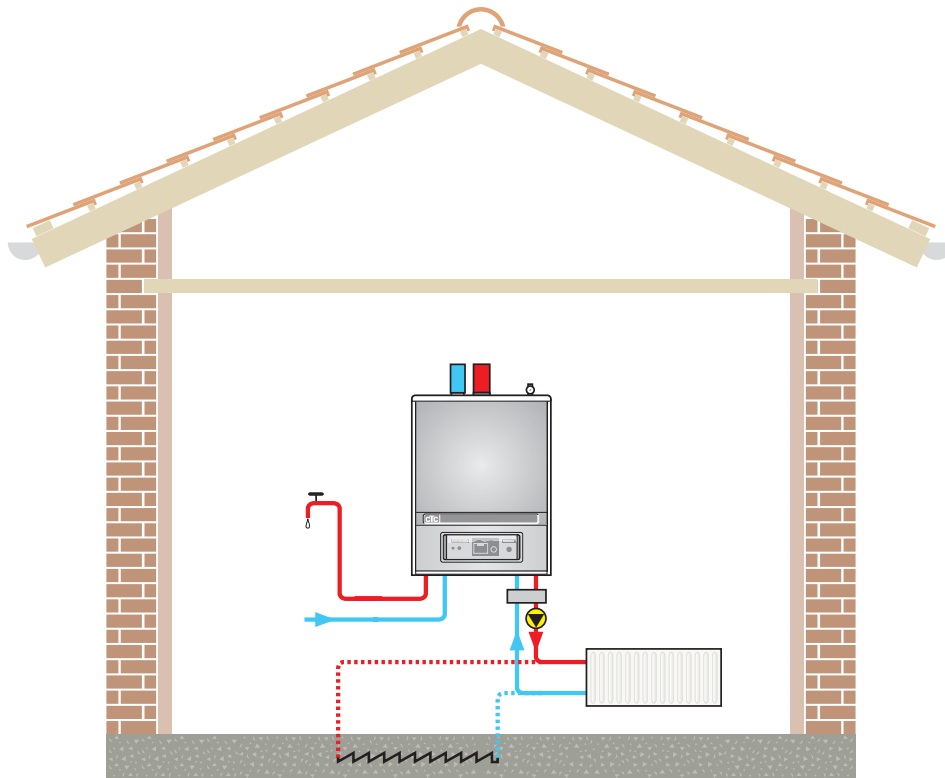
Dimenzije



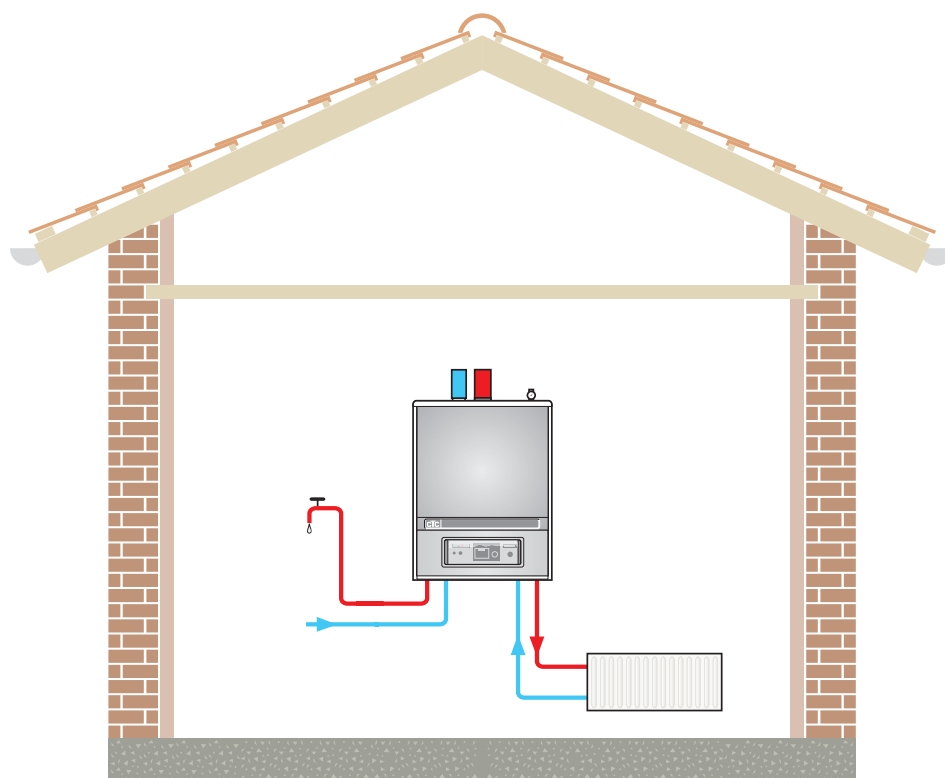
1. Odvod dimnih plinova 82 mm s temp. otpornom brtvom 80 mm
2. Usis zraka 80 mm
3. Polazni vod grijanja 1" (unutarnji)
4. Povratni vod grijanja 1" (unutarnji)
5. Izlaz tople vode 1/2"
6. Ulaz hladne vode 1/2"
7. Mijesajuci ventil

02. DIMENZIJE I MOGUCNOSTI MONTAZE

2.4 Primjer s jednim grijucim krugom i pripremom PTV protocnim izmjenjivcem



Grijuci krug preko mijesajućeg ventila
Napomena : Relej prioriteta PTV (580166402) mora biti ugradjen



Direktan grijuci krug (vidi uvjete garancije)

03. ELEKTRO INSTALACIJA

3.1 Opci podaci

Elektro instalacija mora biti izvedena prema vazecim propisima, posebno je bitno da instalacija ima kvalitetni izvedeno uzemljenje.

Provjeriti

Da li je instalacija pregledana od elektro strucnjaka i spojena prema uputama.

Spajanje zica

Spajanje zica na elektricne spojnice mora biti izvedeno s donje strane kotla, a razmak izmedju zica mora biti najmanje 3mm.

Spajanje napona

prilikom spajanja napona (230V) na elektricne spojnice terminala, obratiti paznju da je zica uzemljenja dulja nego zice nule i faze, kako bi prilikom eventualnog otpajanja uzemljenje ostalo spojeno.

Osigurac

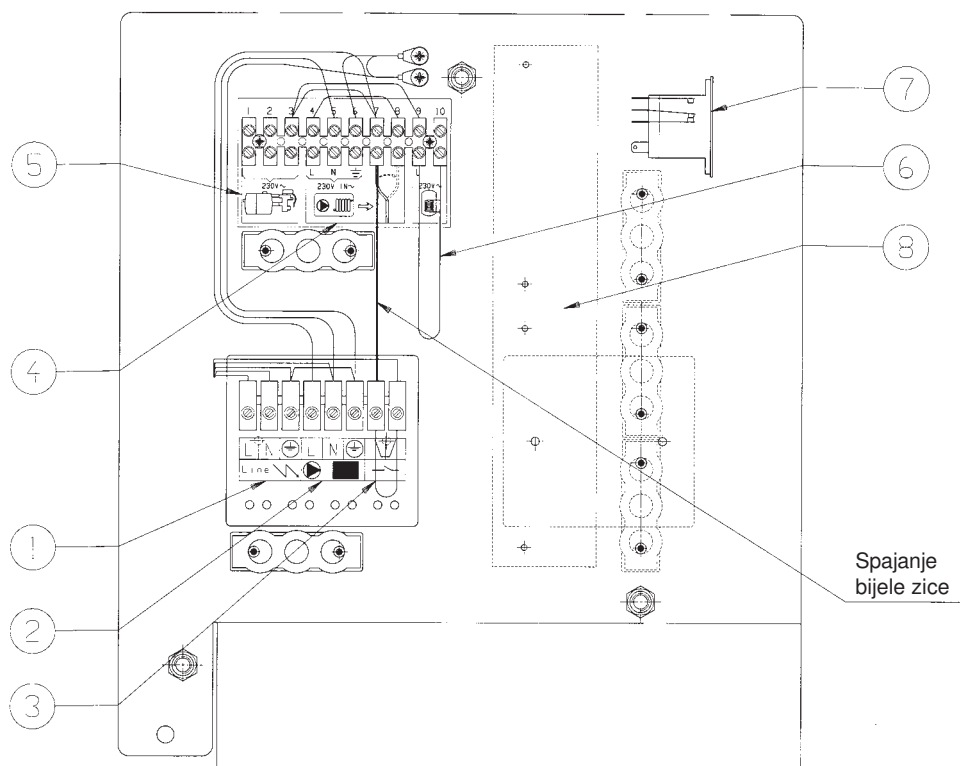
Osigurac (6,3A) je smjesten na regulacijskoj ploci kotla.

Cirkulacijska pumpa

Ako je bijela zica na elektro terminalu spojena na broj 7, onda ugradjena crpka ② je u funkciji radijatorskog grijanja. Tako tvornicki pdesen se kotao isporucuje.
Ako je bijela zica na elektro terminalu spojena na broj 8, onda pumpa ② je u funkciji zagrijavanja spremnika za PTV, dok pumpa dodatna pumpa radijatorskog grijanja treba biti spojena na broj 4,5,6
Pogledajte slike 4 i 5 u poglavlju 11.

Plamenik

Plamenik je tvornicki ozicen na elektro terminal kotla.



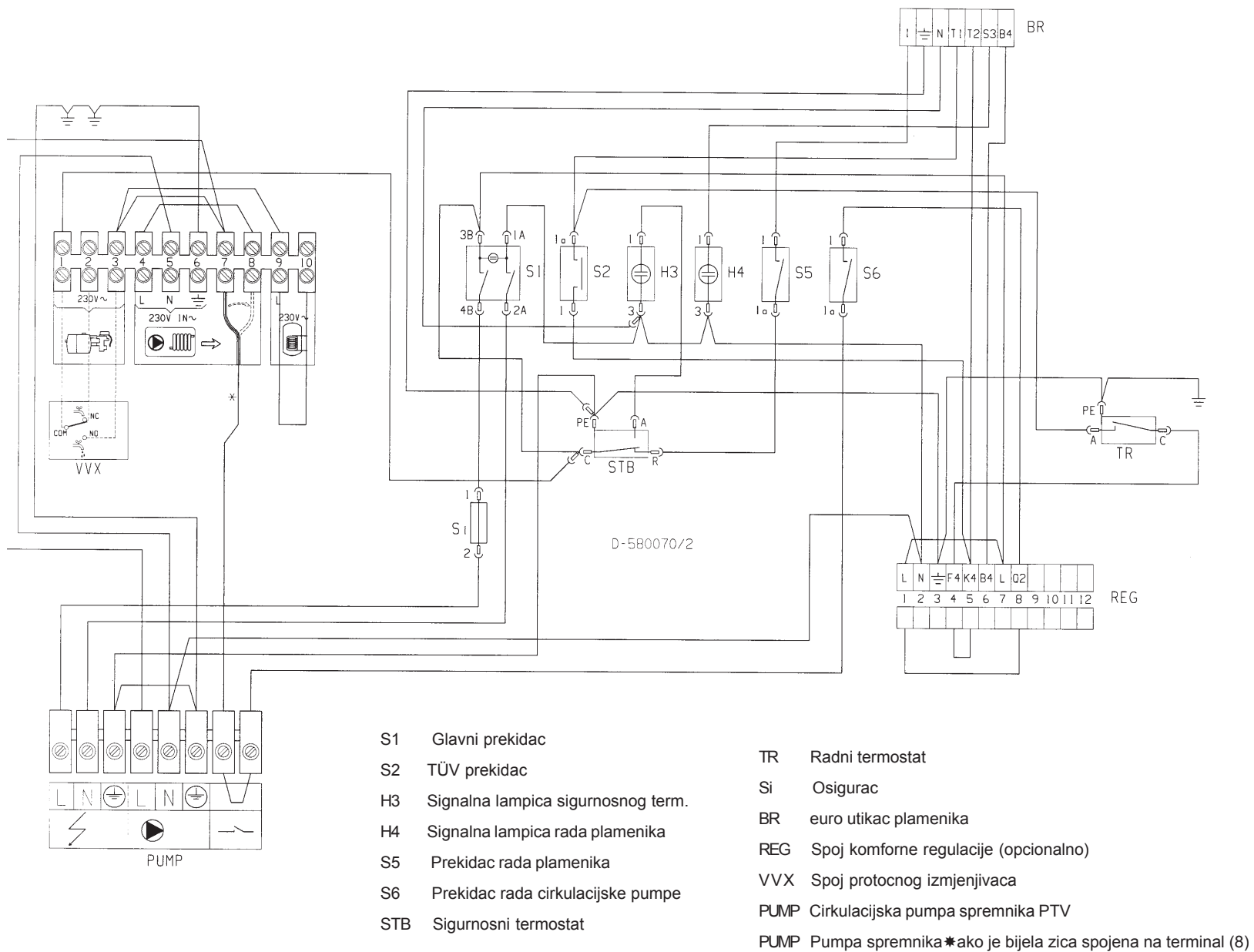
1. Napon 230 V
2. Ugradjena crpka kotla
3. Regulacija rada pumpe (sobni termostat)
4. Dodatna radijatorska pumpa

5. Spoj protocnog izmjenjivaca za PTV (opcionalno)
6. Spojeni kontakt na terminalu 9 pokrece rad pumpe za zagrija

7. Spoj releja za prioritet PTV (koristit ga samo u kombinaciji protocnog izmjenjivaca i mijesajuceg ventila)
8. Spoj za komfornu regulaciju grijanja (opcionalno)

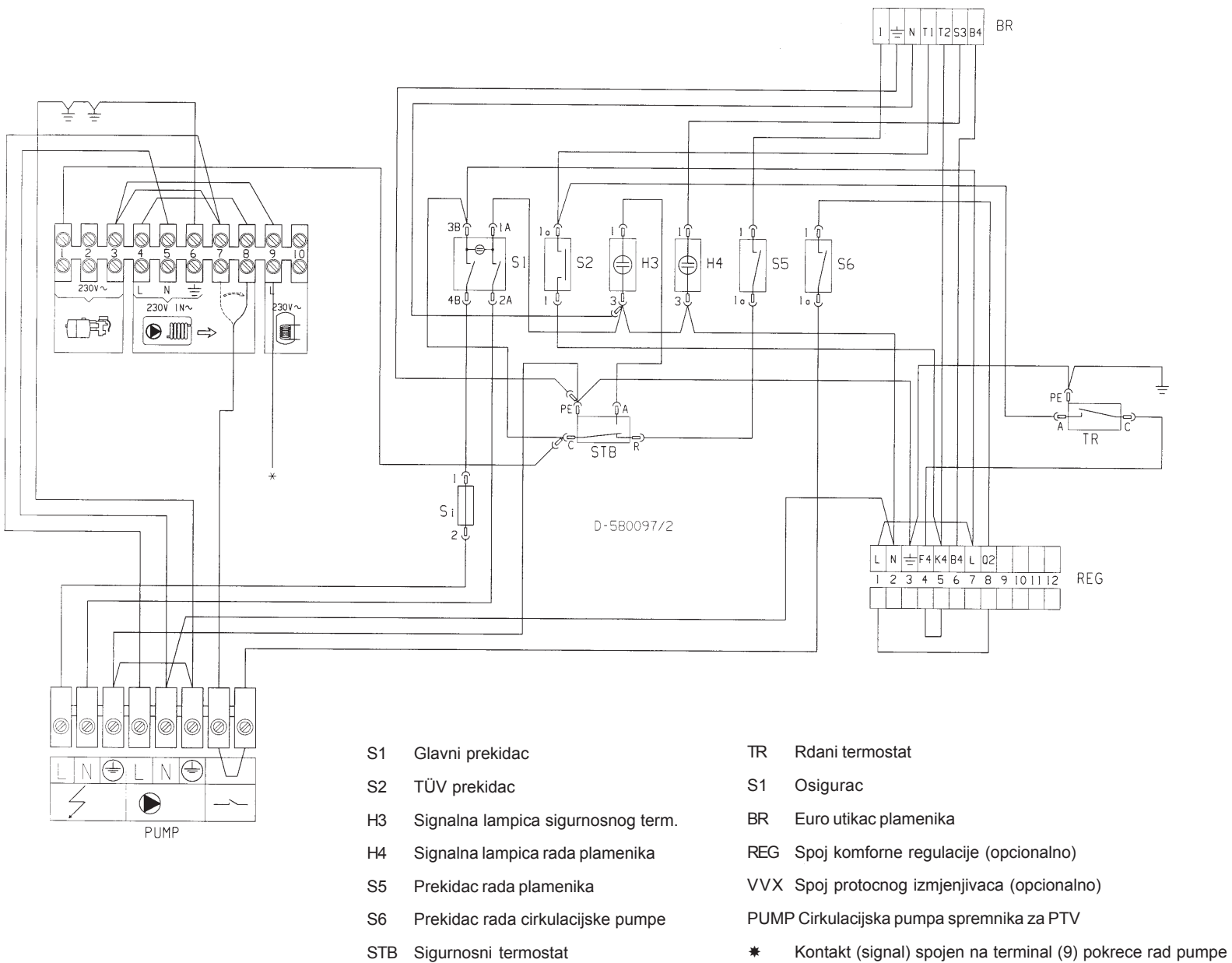
03. ELEKTRO INSTALACIJA

3.2 Elektro shema D-580070: CTC 950 osnovna shema



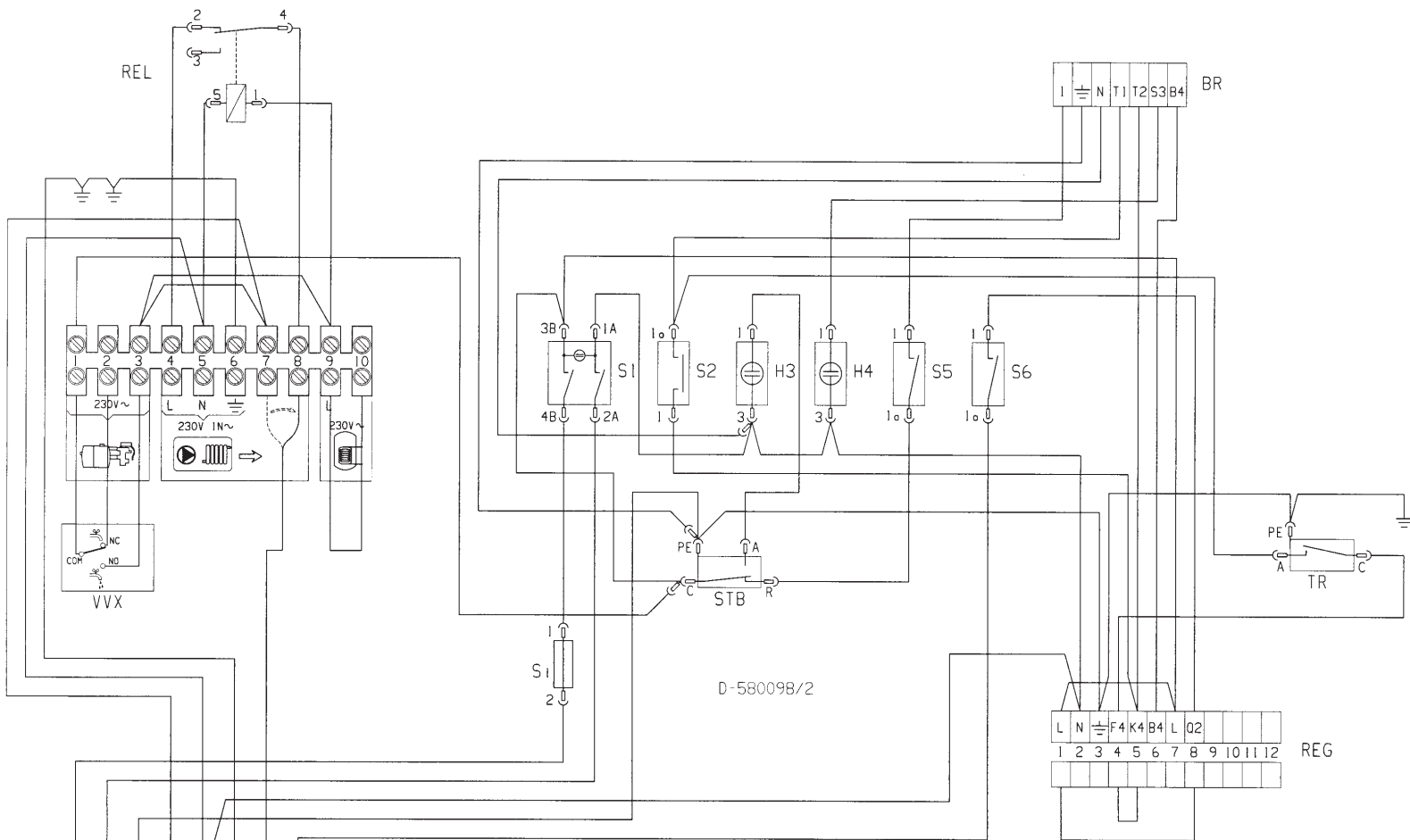
03. ELEKTRO INSTALACIJA

3.3 Elektro shema D-580097 : CTC 950 s relejom prioriteta PTV, spremnikom PTV i mjesajucim ventilom



03. ELEKTRO INSTALACIJA

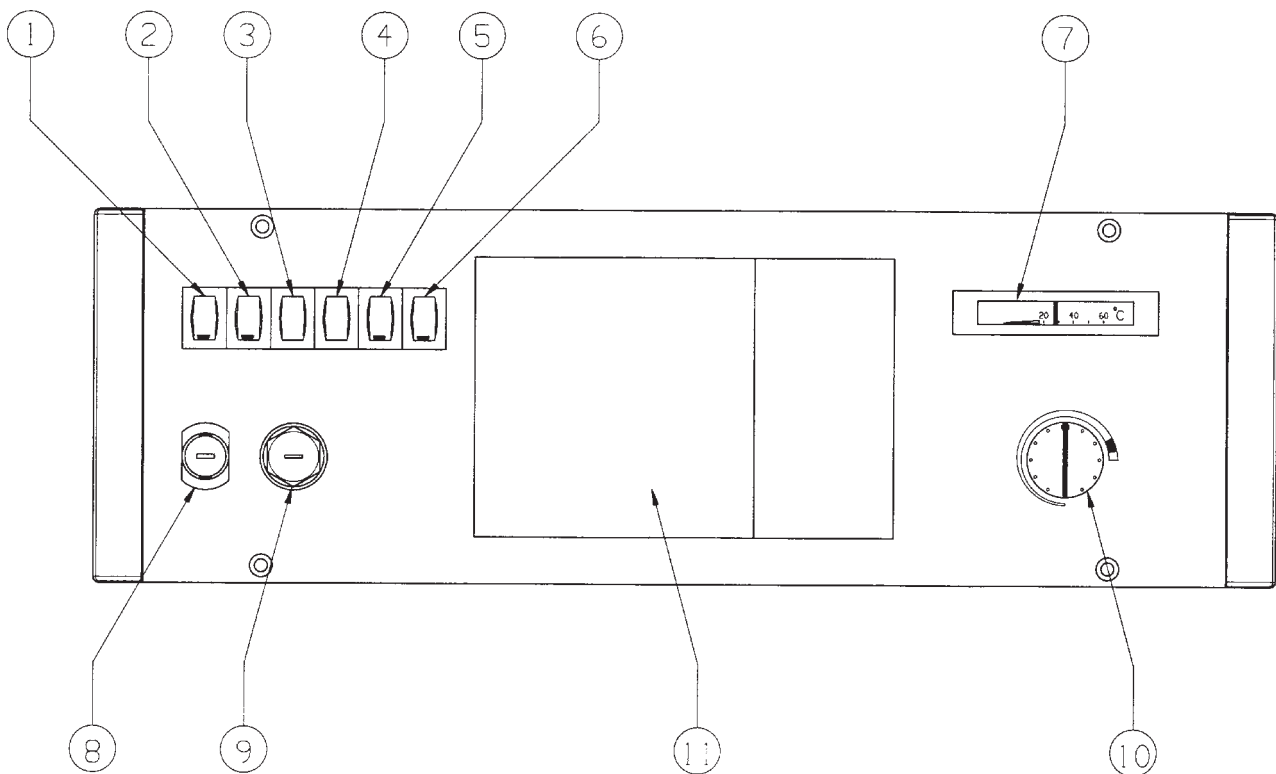
3.4. Elektro shema D-580098: CTC 950 s protocnim izmjenjivcem, relejom prioriteta i mjesajucim ventilom



- | | | | |
|-----|------------------------------------|------|--------------------------------------|
| S1 | Glavni prekidač | TR | Radni termostat |
| S2 | TÜV prekidač | S1 | Osigurac |
| H3 | Signalna lampica sigurnosnog term. | BR | Euro utikac plamenika |
| H4 | Signalna lampica rada plamenika | REG | Terminal block (regulation) |
| S5 | Prekidač rada plamenika | VVX | Spoj protocnog izmjenjivca (opciono) |
| S6 | Prekidač rada cirkulacijske pumpe | PUMP | Cirkulacijska pumpa |
| STB | sigurnosi termostat | | |

04. UPORABA

4.1 Upravljacka ploca



- 1. Glavni prekidac**
Uspostavlja/prekida dovod struje na kotao.
Signalna zelena lampica je ukljucena kada je kotao pod naponom.
- 2. TüV prekidac**
Koristi ga serviser za kontrolu rada sigurnosnog termostata
- 3. Signalna lampica sigurnosnog termostata**
- 4. Signalna lampica rada plamenika**
Kada je lampica upaljena, plamenik je u blokadi i neradi. Za ponovno startanje plamenika pritisnite tipku sigurnosnog termostata. Ukoliko plamenik i nakon toga ne starta, pozovite ovlastenog servisera.
- 5. Prekidac rada plamenika**
- 6. Prekidac rada cirkulacijske pumpe**
- 7. Temperatura vode u kotlu**
Pokazuje trenutnu temperaturu vode u kotlu
- 8. Osigurac 6,3 A**
Mozemo ga zamijeniti odvrtanjem zastitne kape.
- 9. Sigurnosni termostat**
Iskljucuje dovod struje na kotao kada se kotao pregrije. Pritiskom na tipku termostata ponovno ukljucujemo dovod struje na kotao.
- 10. Radni termostat**
Koristi se za regulaciju temperature kotlovske vode. Preporucena temperatura je izmedju 55 -85 C, sto se moze očitati na regulacijskoj skali
- 11. Prostor za ugradnju komforne regulacije (opciono)**

04. UPORABA

4.2 Pokretanja rada kotla

- provjerite da li je sistem (kotao i radijatori) napunjen vodom.
- Odzracite kotao na odzracnom ventilu te radijatore i instalaciju i nadopunite sistem vodom ako je potrebno.
- Provjerite da li je uljovod pravilno spojen na plamenik (plinska instalacija na multiblock) te da li ima ulja u spremniku.
- provjerite dimovod i dimovodne priključke da li su pravilno zabrtvljeni kako ne bi doslo do mijesanja sa zrakom iz okoline.
- podesite radni termostat na zeljenu temperaturu.
- Glavni prekidac stavite u poziciju 1.
- Prekidac rada plamenika stavite u poziciju 1.
- Plamenik je tvornicki podesn i treba startati odmah.
- Prekidac rada cirkulacione pumpe stavite u poziciju 1.
- Kada kotao i radijatori dosegnu radnu temperaturu ponovite postupak odzracivanja.
Ukoliko imate ugradjen sobni termostat postavite ga na zeljenu temperaturu. kako bi imali ravnomjernu raspodjelu temperature grijanja po prostorijama, radijatori moraju biti pravilno dimenzionirani i hidraulicki izbalansirani.

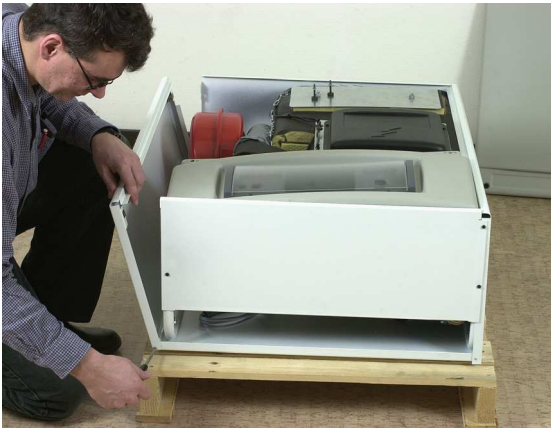
05. MONTAZA KOTLA



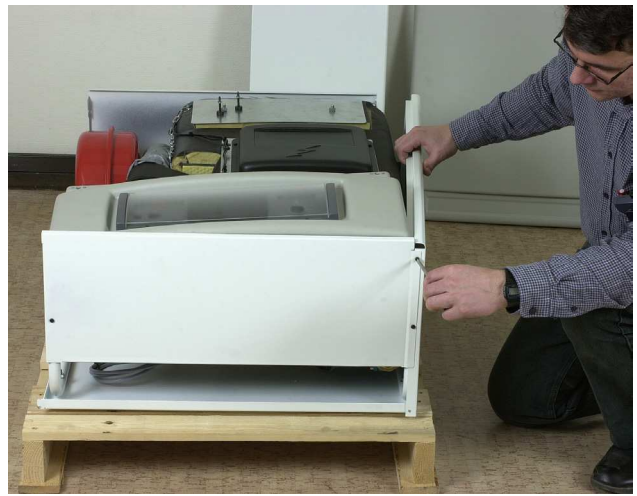
1



2



3



4



5



6

05. MONTAZA KOTLA



7



8



9



10



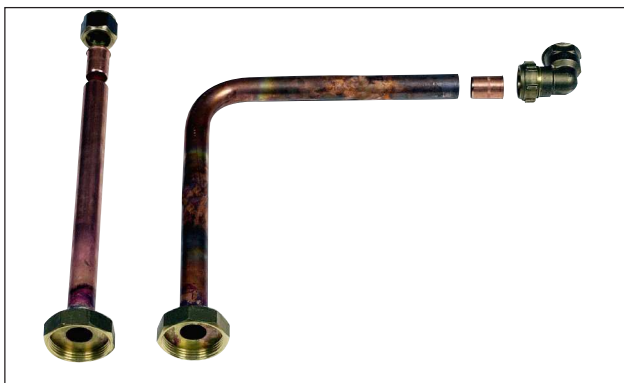
11



12

06. MONTAZA PRIBORA

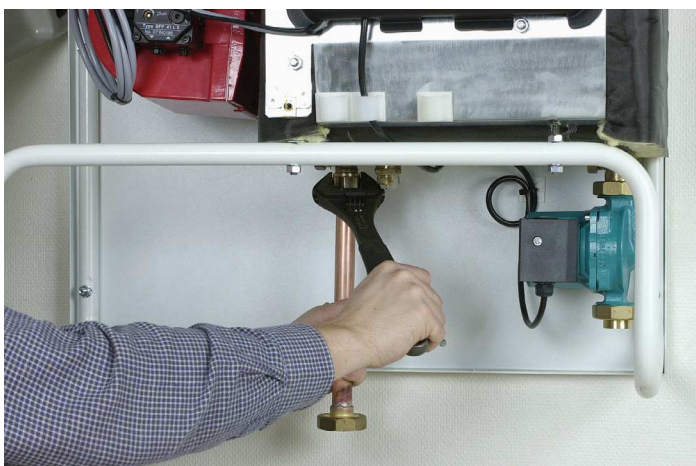
6.1 Prikjucivanje osnovnog seta (579990301)



1



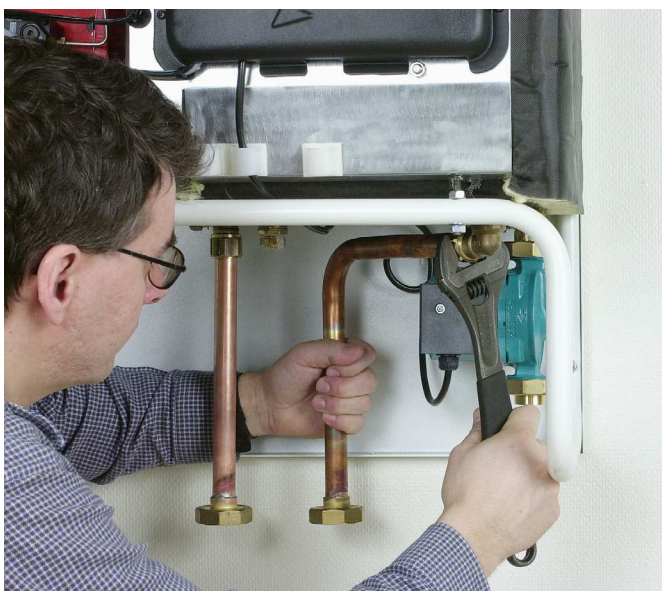
2



3



4



5

06. MONTAZA PRIBORA

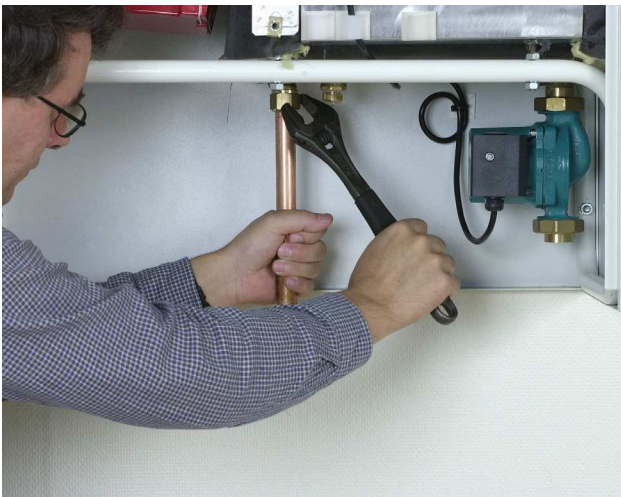
6.2 Spojni set za dva grijuca kruga (580035301)



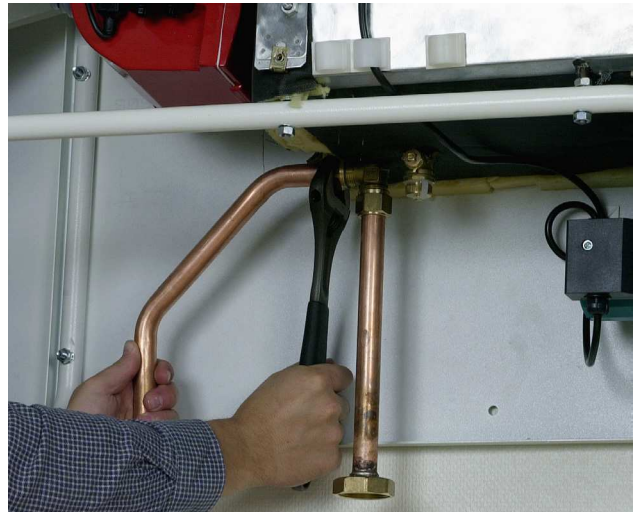
1



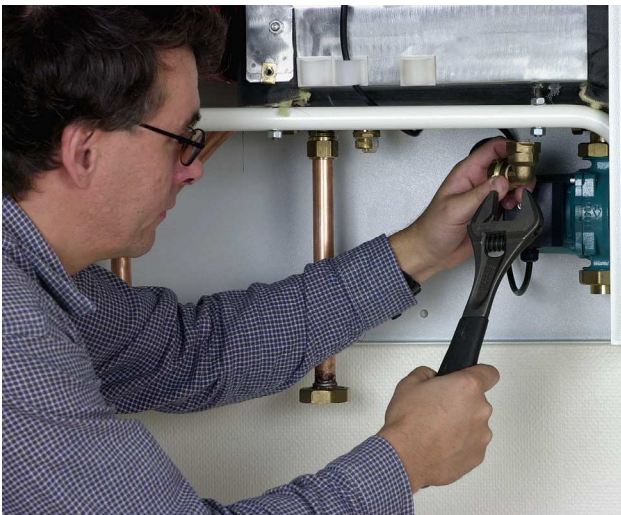
2



3



4

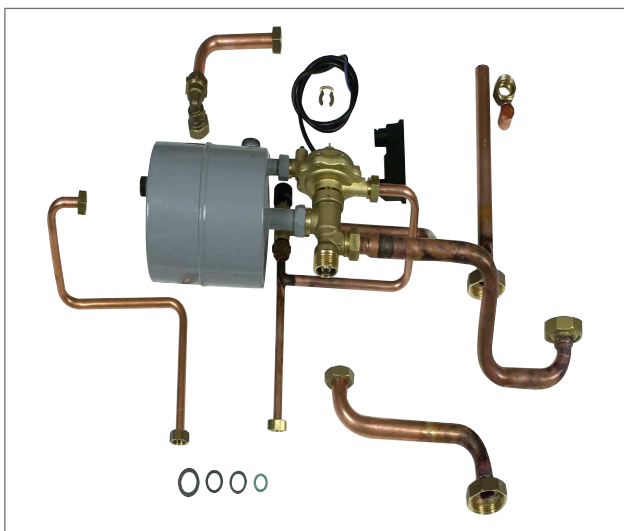


5



6

07. MONTAZA PROTOCNOG IZMJENJIVACA KOMPLET (579970301)



1



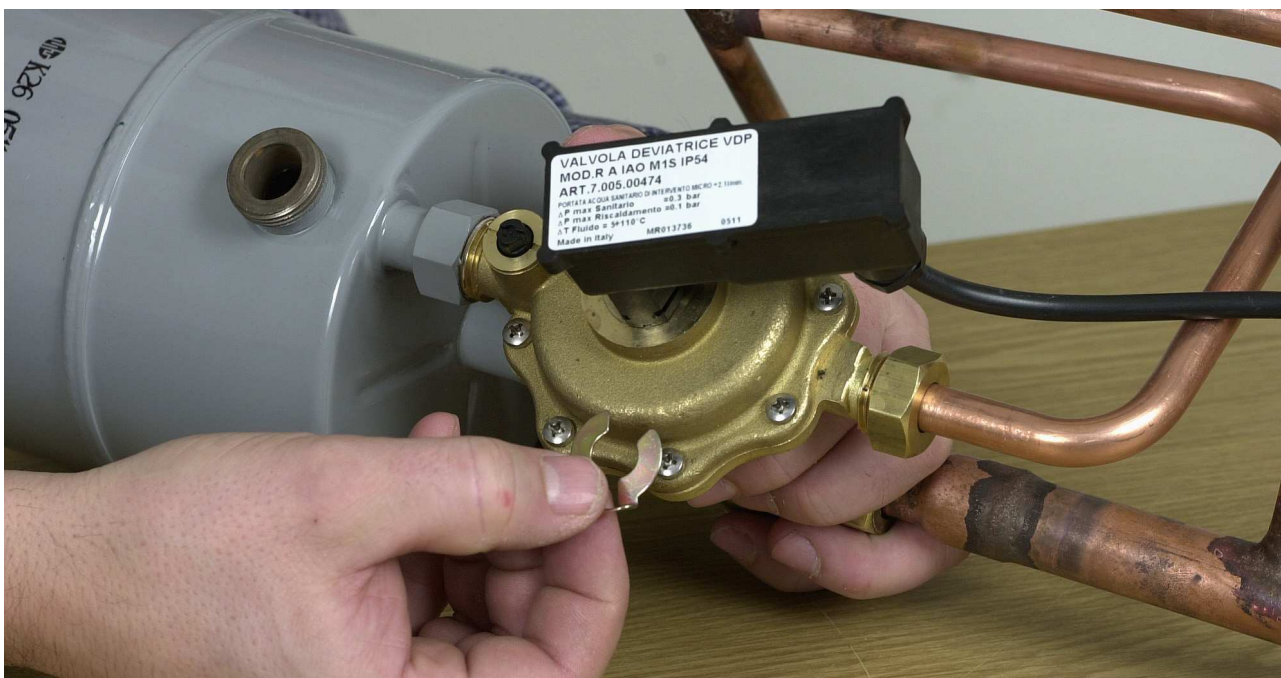
2



3



4



5

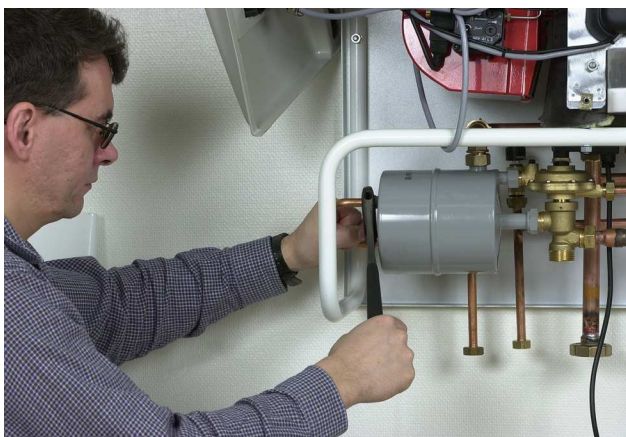
07. MONTAZA PROTOCNOG IZMJENJIVACA KOMPLET (579970301)



6



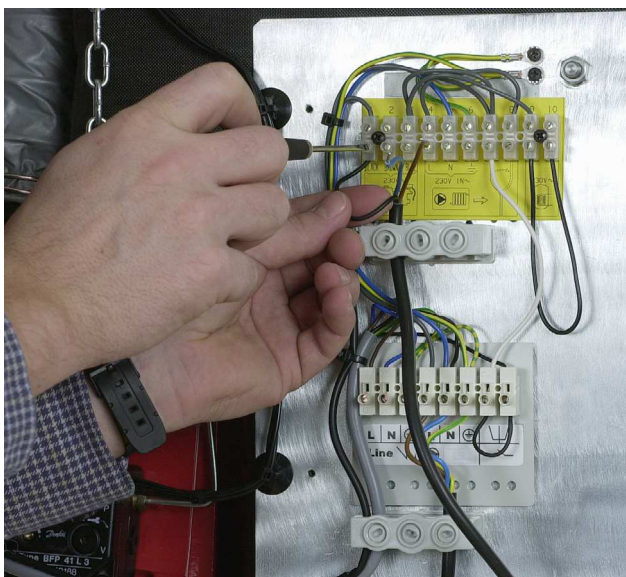
7



8



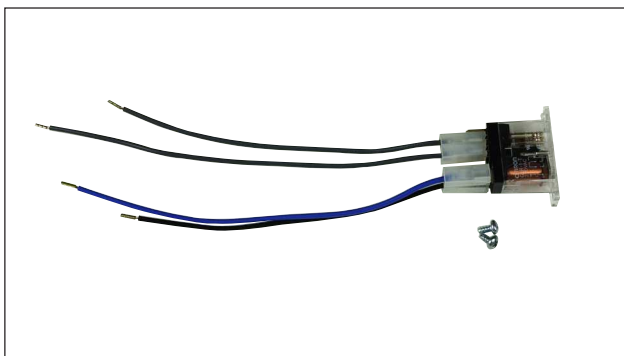
9



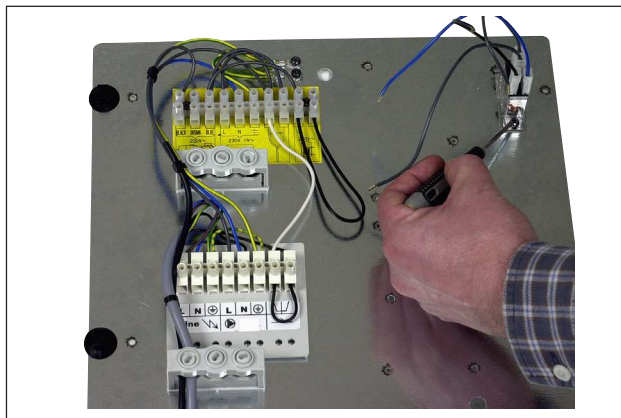
10

08. POSTAVLJANJE RELEJA ZA PRIORITYET PTV (580166402)

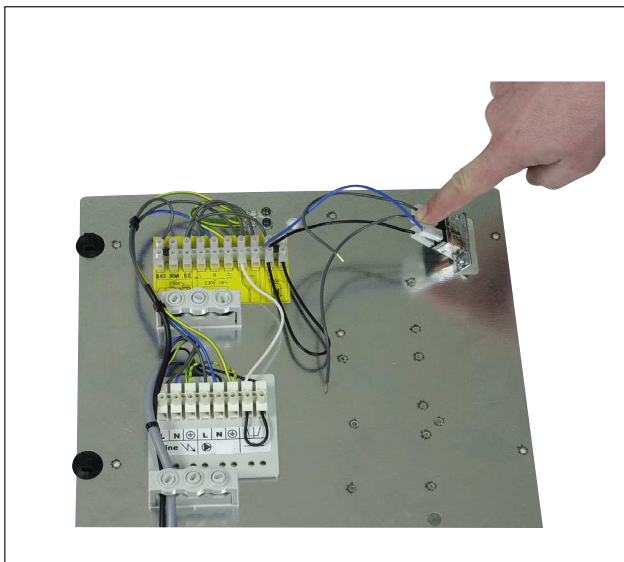
Samo u slucaju koristenja protocnog izmjenjivaca i mjesajuceg ventila



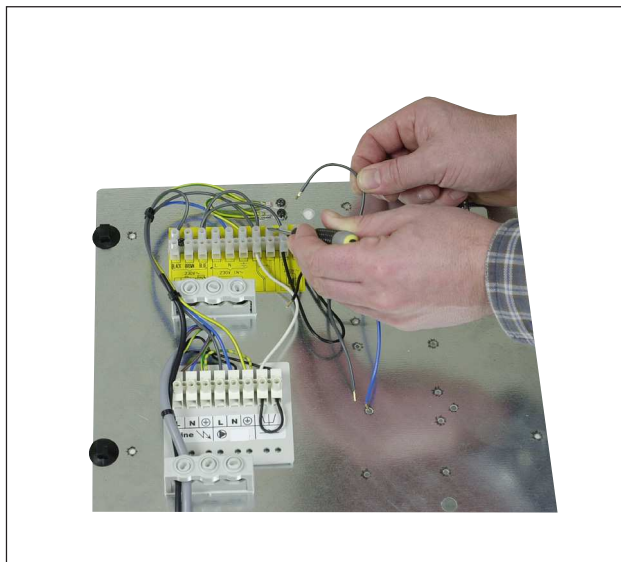
1



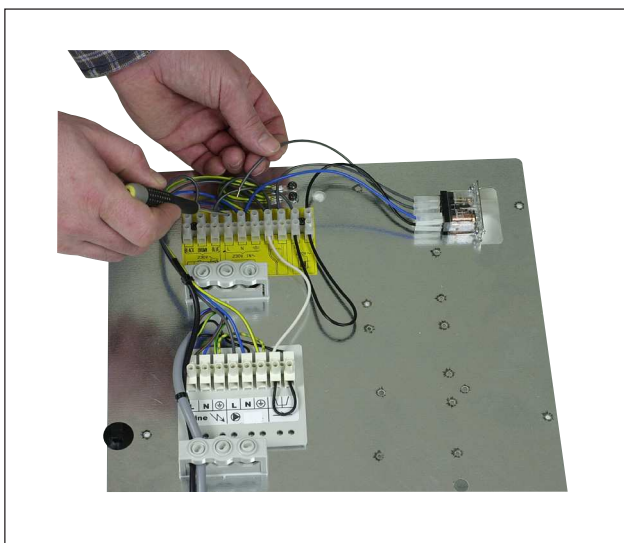
2



3



4



5

Spojiti sukladno s elektro shemom D-580098

09. SERVISIRANJE PLAMENIKA



1



2



3



4



5



6

10. SERVISIRANJE I CISCENJE KOTLA



1



2



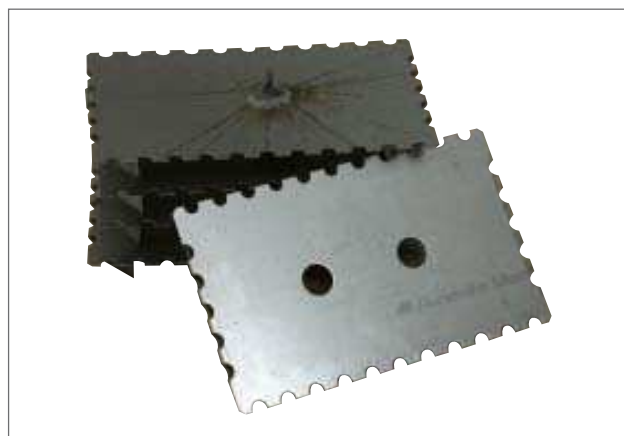
3



4



5

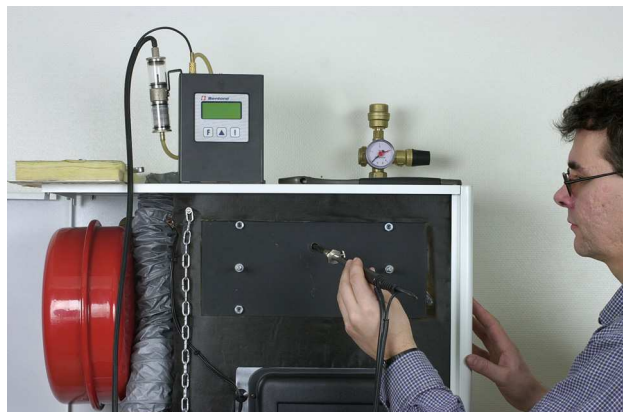


6

11. PRIJE PUSTANJA U RAD



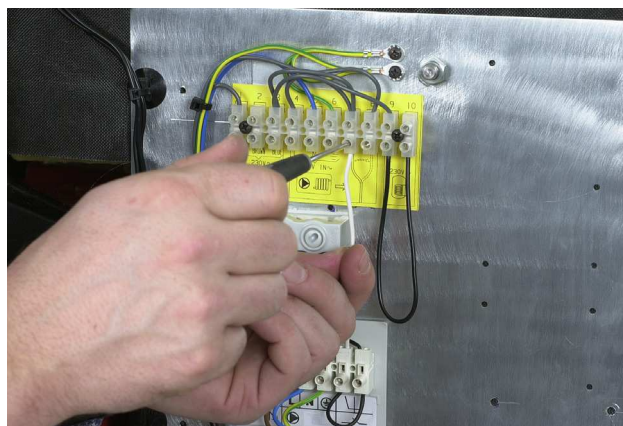
1. Okrenite par puta sigurnosni ventil kako bi utvrdili ispravnost. Postupak ponovite par puta godisnje.



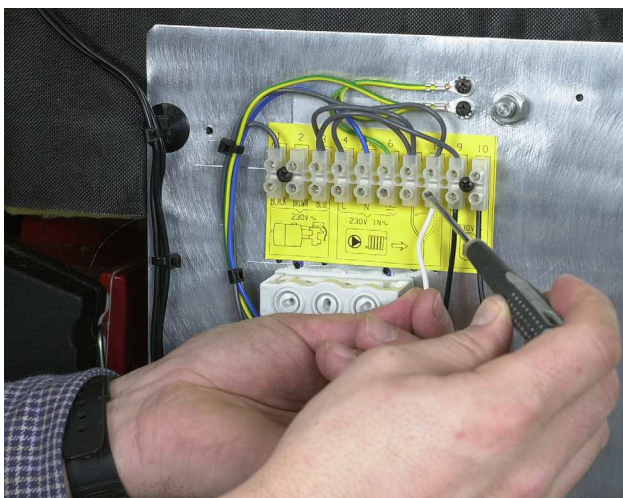
2. Za pravilan rad plamenika i kotla potrebno je obaviti analizu dimnih plinova. Pozovite ovlastenog serviseru.



3. Otvorite zastitni poklopac elektro instalacija



4. Ozicenje bijele zice stavite na pravilan terminal

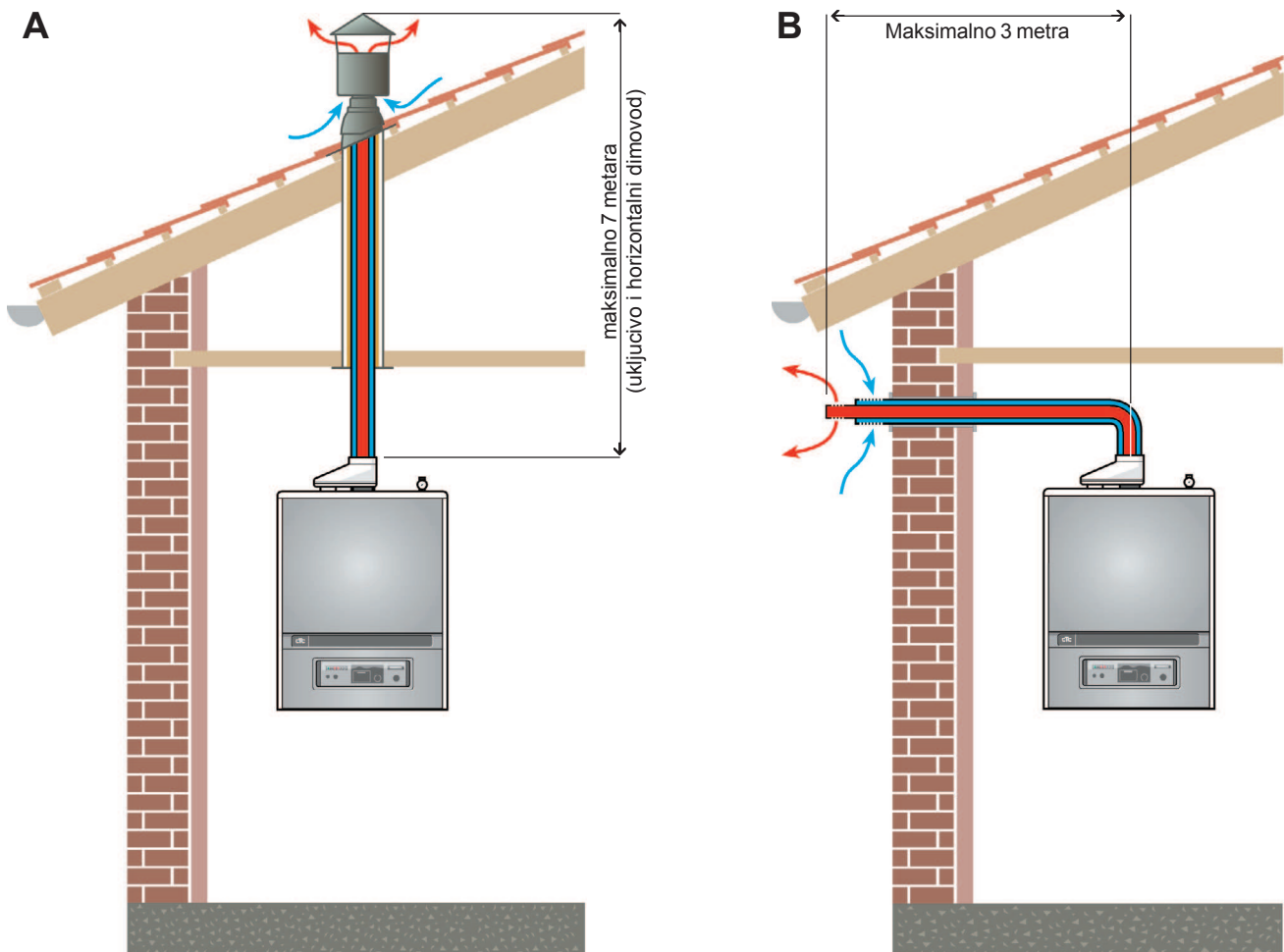


5. Pogledati uputstvo na strani 14.

12. ZRAKO DIMOVOD

12.1 Las priključak 80/125 mm

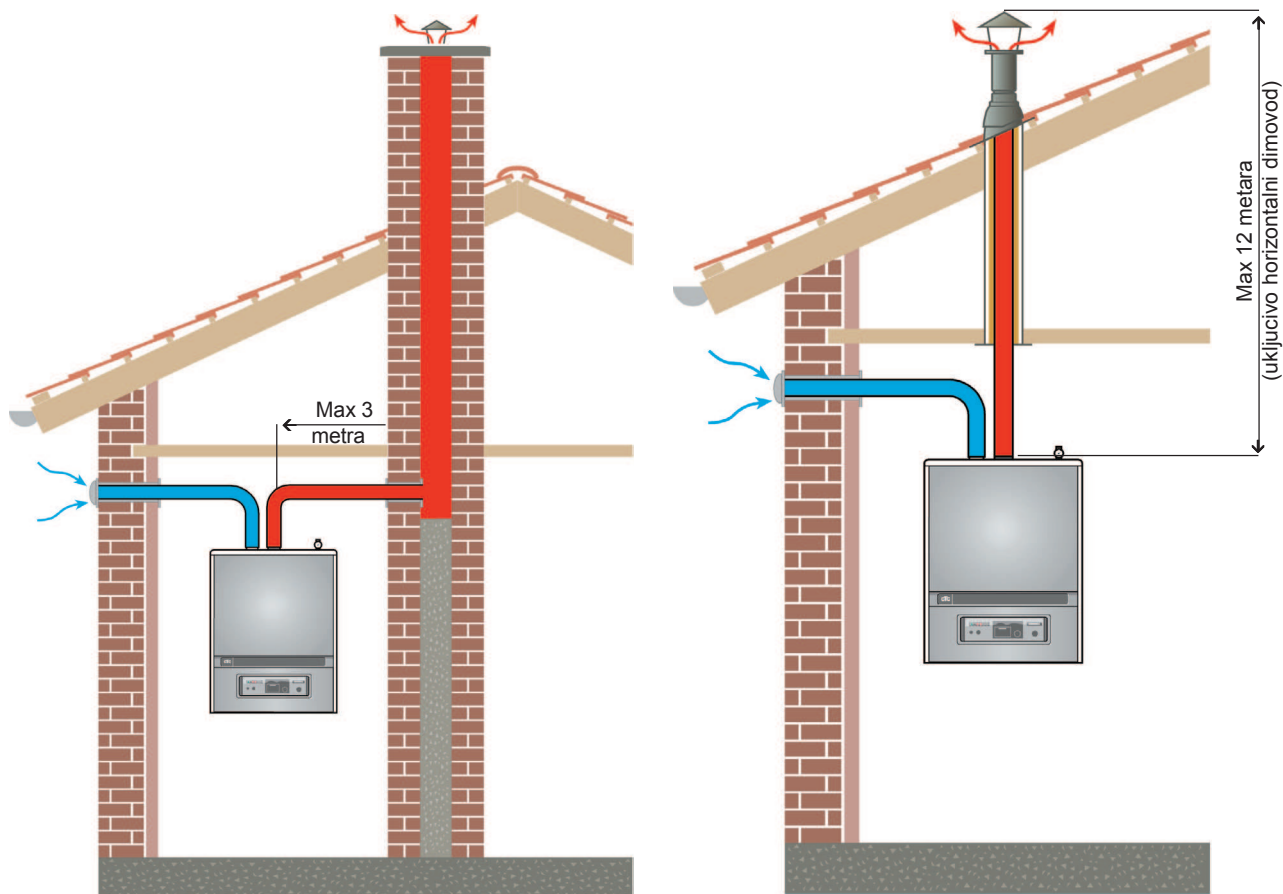
Dimovodna instalacija mora biti izvedena prema vazecim propisima. Posebnu pozornost obratiti na izvedbu završnog fasadnog dimovoda, kako bi se izbjeglo eventualno mijesanje dimnih plinova sa usisom zraka za izgaranje.



12. ZRAKO DIMOVOD

12.2 Odvojeni odsis dimnih plinova (80 mm) i usis zraka za izgaranje (80 mm)

Instalacija mora biti izvedena prema vazecim propisima



Opći uvjeti za ostvarenje jamstva na CTC proizvode

OPĆE NAPOMENE:

CTC DAJE 10 GODINA GARANCIJE NA LOŽIŠTE KOTLA TE GODINU DANA NA OSTALE DIJELOVE KOTLA. GARANCIJA NA PLAMENIKE JE 1 GODINA.

ISTO TAKO PRETPOSTAVLJA SE DA SU INSTALACIJE GRIJANJA, PLINSKE INSTALACIJE, ULJOVODNE INSTALACIJE TE DIMNJAK I DIMOVODI IZVEDENI PREMA PRAVILIMA STROJARSKE STRUKE ODNOSNO PREMA VAŽEĆIM HRVATSKIM, ODNOSNO EUROPSKIM STANDARDIMA. NADALJE, PRETPOSTAVLJA SE DA SU ZADOVOLJENI SVI SIGURNOSNO-TEHNIČKI UVJETI IZVEDENIH INSTALACIJA, SMJEŠTAJA GORIVA I KOTLOVNICE.

UVJETI GARANCIJE

1. Potvrđena garancija od prodavača te puštanje u rad kotla odnosno plamenika od ovlaštenog CTC servisera. Ukoliko serviser nakon vizualnog pregleda te puštanja u rad uoči nedostatke vezano za sustav grijanja tj. njegove segmente spomenute u OPĆIM NAPOMENAMA dužan je o tome upozoriti Stranku odnosno CTC Predstavništvo.
2. Bez konačne ovjere garancije od strane ovlaštenog CTC servisera (uz prethodnu potvrdu od trgovačke kuće) garancija ne vrijedi.
3. Redovno godišnje održavanje kotla i plamenika od ovlaštenog CTC servisera
4. Ugrađena 4-puta miješajuća slavina/ventil te njeno pravilno korištenje (ukoliko nije vezana na dodatnu komfornu regulaciju)
5. Bilo kakovi samostalni zahvati na kotlu i plameniku od strane korisnika utjecati će na prekid garancije. U tom smislu za bilo kakove sumnje u ispravnost kotla i plamenika te instalacija spomenutih u općim napomenama treba konzultirati ovlašteni servis odnosno CTC Predstavništvo.
6. Pridržavanje tehničkih uputa pri rukovanju s kotlovskim postrojenjem
7. Pridržavanje tehničkih uputa pri gradbi kotla odnosno plamenika te spajanje istih na sve potrebne instalacije

PREPORUKA CTC PREDSTAVNIŠTVA:

Povjerite izvedbu instalacija (spomenutih u «općim napomenama») registriranim i ovlaštenim tvrtkama za područje strojarskih instalacija koja posjeduje potrebno znanje i ljudski kapital za poslove projektiranja, izvođenja i nadzora nad strojarskim instalacijama, a s mnogim takovim tvrtkama naše Predstavništvo uspješno surađuje.

Stručni konzalting ovlaštenih inženjera našeg Predstavništva stoji Vam na raspolaganju.