

En miljøvenlig og
sikker investering!

ctc
VARMEPUMPER

CTC EcoLogic L/M

Avanceret varmepumpestyring,
model L og M



- Intelligent og brugervenlig
- Flot design
- Internetopkobling som standard
- Styrer op til ti CTC-varmepumper
- Seks systemmuligheder
- Styres via mobiltelefonen med myUplink

Find en CTC-forhandler i dit land - www.ctc-heating.com



MADE IN SWEDEN

Det logiske valg til dit varmesystem!

Styreenhederne CTC EcoLogic M og L er intelligente styresystemer, som automatisk overvåger og styrer CTC-varmepumper, tilskudsvarme, buffertanke, solvarme, swimmingpool, frikøling osv.

Integreret display og moderne design

Designet af styreenhederne
CTC EcoLogic L/M er en videreudvikling af den gennemprøvede CTC EcoLogic. CTC EcoLogic L/M har et moderne design og integreret display.

Displayet har en brugervenlig grænseflade, hvor du har nem adgang til alle funktioner og både kan swipe og scrolle, ligesom på din smartphone. Derudover kan du nemt få vist displayet på din tablet, mobiltelefon osv. Styreløkken har enkle og tydelige symboler med valgbart sprog.

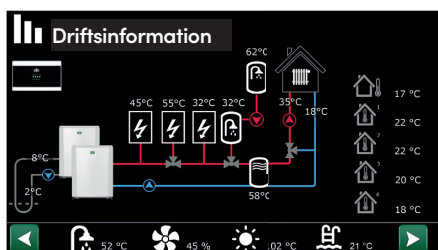
Med CTC EcoLogic L kan du tilslutte og styre op til ti varmepumper og fire varmekredsløb (fire fremløbstemperaturer/varmekurver).

CTC EcoLogic M er en lidt enklere variant, som kan styre op til to varmepumper i op til to varmekredsløb, hvilket er nok til de fleste hjem.

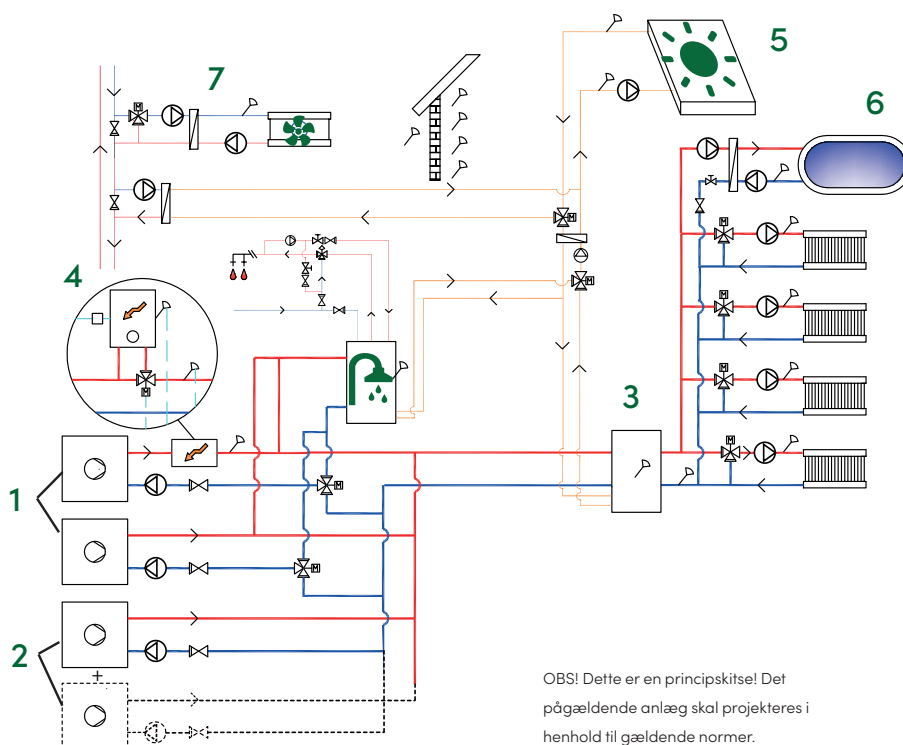
CTC EcoLogic L/M har indbygget effektvagt, valgfri ekstern tilskudsvarme (0-10 V, 0-3 trin eller 0-7 trin), prioritering af varmt vand og indbygget fællesalarm. Du kan logføre driftsdata og opdatere programmer via USB.

Fjernstyring

CTC EcoLogic L/M har internettilslutningsmuligheder som standard, så du nemt kan fjernstyre produktet ved hjælp af myUplink-appen. For at den kan være kompatibel med et intelligent hjem, er CTC EcoLogic L/M forberedt til tilslutning til Alexa og Google Home osv. Du kan også slutte CTC EcoLogic L/M til en fjerncomputer (DUC).



Tilkoblingseksempel



OBS! Dette er en principskitse! Det pågældende anlæg skal projekteres i henhold til gældende normer.

CTC EcoLogic L, system 4.

(Et af seks forskellige systemer)

1. Varmepumpe 1 og 2 tilkobles via vekselventiler, der leder varmemstrømmen til enten varmtvands- eller varmesystemet.
2. De øvrige varmepumper tilkobles til varmesystemet.
3. Al varme fra varmepumper og tilskudsvarme går til varmesystemet gennem buffertanken.
4. Tilskudsvarmen placeres før varmtvandsystemet.
5. Solvarme kan tilsluttes via vekselventil til enten varmtvandsbeholderen eller buffertanken eller alternativt til sø-/jordvarmeslangen.
6. Poolopvarmning tilsluttes efter buffertanken.
7. Frikøling kan tilsluttes til søvarmesystemet.

Målskitse



Leverancens omfang

CTC EcoLogic L/M, kommunikationskabel, vægbeslag, rumføler, udeføler, fremløbsfølere (3 stk., 22K) og vejledning



Styring:	L	M
Varmepumpe 1-2	X	X
Varmepumpe 3-10	X	
Varmesystem 1-2	X	X
Varmesystem 3-4	X	
Solvarme	X	
Pool	X	
Frikøling	X	
Varmtvandscirkulation	X	
Ventilation	X	X
Aktiv køling fra: 8220-2108-0182	X	X*

* ikke til separat køletank

* ikke til ventil Y62

* kun til fælles opvarmning / køletank

Teknisk data		L	M
CTC-nr		589430301	589430302
Vægt (med emballage)	kg	7.5 (8)	
Mål (dybde x bredde x højde)	mm	122x519x276	
Eldata, tilslutning		230V 1N~ 50 Hz	
Anbefalet sikring	A	10	
Kapslingsklasse (IP)		IP X1	

Energimærkningsmærkater og datablade kan nemt downloades på www.ctc-heating.com/Ecodesign.



info@ctc.se
+46 372 88 000
Fax: +46 372 86 155
P.O Box 309 SE-341 26 Ljungby Sweden



Kompatible varmepumper

– for mere udførlige oplysninger henvises til de pågældende produktblade.



Intelligent tilbehør

– til supplerende og forenkling.

CTC EcoMiniel 1x230V	Spidsvarme til varmepumpeanlæg, 2-6 kW	CTC nr: 581759002
CTC EcoMiniel 3x400V	Spidsvarme til varmepumpeanlæg, 3-9 kW	581759001
CTC Ekstra shuntgruppe	Komplet pakke til flot og nem installation af ekstra varmekreds	587396301
CTC Shuntgruppe 2	Til installation af en ekstra varmekreds	586857001
CTC Shuntventilpakke Pro	Shuntventil og motorventil til montering i shuntsystem, tilslutning 22 mm	585903301
CTC Veksventil 3-vejs	Til sammenkobling i system, f.eks. pool (tilslutning 22 mm)	583621401
CTC VT 80 Volumetank	Fritstående volumenbeholder med 4 tilslutninger 3/4"	587190301
CTC EcoComfort	En passiv køleenhed, som udnytter borehullets kølige temperatur	585920001
CTC EcoVent 25	Fraluftsaggregat - Tilpasset til placering over varmepumpen	589701001
CTC VV-knap	Aktiverer funktionen ekstra varmt vand, trådbundet	582515301
CTC SmartControl Gateway	Basisenhed, som kan styre op til syv valgfrie stykker intelligent tilbehør	588300301
CTC SmartControl Repeater	Forstærker signalet mellem basestationen og de forskellige tilbehørsdele	588300302
CTC SmartControl Rum-/fugt-/CO2-føler	Sensor med kabel, der kan styre ventilationen efter behov (Basisenhed påkrævet)	588300303
CTC SmartControl Rum-/fugtføler	Solcelledrevet og trådløs med genopladeligt batteri (Basisenhed påkrævet)	588305301
CTC SmartControl Rumføler	Solcelledrevet og trådløs med genopladeligt batteri (Basisenhed påkrævet)	588306301
CTC SmartControl Multiknap	Trådløs knap med 2 positioner (Basisenhed påkrævet)	588307301
CTC Solpumpestation	Kompakt solpumpe station til solvarme	587700001
CTC Startsat EcoSol	Startpakke til tilslutning af CTC solstyring med eksisterende solsystem	587458301