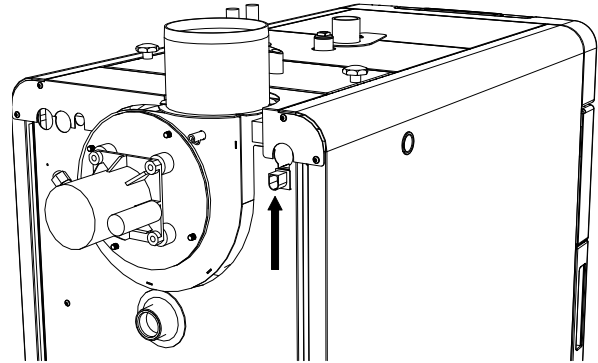
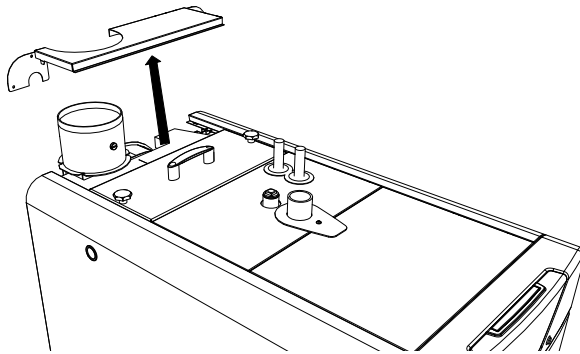


Monteringsanvisning -Lambdasond Assembly instructions - Lambda sensor Montageanleitung - Lambdasonde Notice de montage - Sonde lambda



Montering

1. Stäng av huvudströmbrytaren, så produkten är strömlös.
2. Lossa serviceplåtens 4 st skruvar.
3. Lossa lambdasondens kontakt på baksidan (se bild).

Einbau

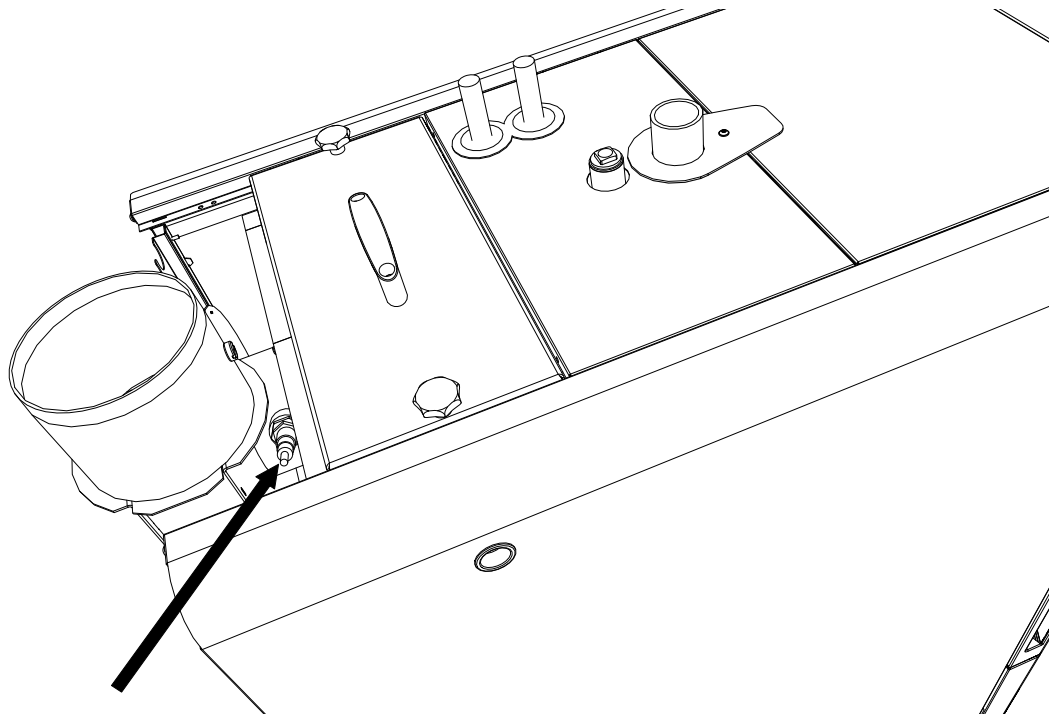
1. Hauptschalter ausstellen, damit das Produkt nicht mehr unter Spannung steht.
2. Die vier Schrauben des Serviceblechs lösen.
3. Den Stecker der Lambdasonde auf der Rückseite abziehen (siehe Abbildung).

Installation

1. Switch off the main switch so that the product is non-live.
2. Undo the service plate (x4 screws).
3. Unscrew the lambda sensor connector on the rear (see illustration).

Montage

1. Coupez le disjoncteur principal afin que le produit soit hors tension.
2. Retirez les 4 vis de la plaque d'entretien.
3. Retirez le contact de la sonde lambda à l'arrière (voir l'illustration).



4. Ta bort isoleringen runt lambdasonden.
5. Skruva bort Lambdasonden, låt plastmuttern sitta kvar.
6. Skruva i den nya Lambdasonden, följ med och skruva på hela sladden samtidigt så den inte tvinnas. Sladden är känslig. Skruva lambdasonden försiktigt ner i botten, spänn den sedan max. ett kvarts varv.
7. Rulla ihop sladden så den inte har någon kontakt med metallen runtomkring, (Rökgasskåp eller pannstomme) på grund av värmeöverföring.
8. Sätt i kontakten. Stoppa tillbaka isoleringen. Montera på serviceplåten. Koppla på strömmen.

4. Die Isolierung um die Lambdasonde herum entfernen.
5. Die Lambdasonde abschrauben, dabei aber die Kunststoffmutter nicht entfernen.
6. Die neue Lambdasonde einschrauben und gleichzeitig das ganze Kabel drehen, damit es sich nicht verzwirbelt. Das Kabel ist empfindlich. Die Lambdasonde vorsichtig bis zum Anschlag einschrauben und dann mit maximal einer Vierteldrehung anziehen.
7. Das Kabel so zusammenrollen, dass es nicht mit dem Metall der Umgebung in Kontakt kommt (Rauchgasschrank oder Kesselkörper), weil dadurch Wärme übertragen werden könnte.
8. Den Stecker anschließen. Die Isolierung wieder anbringen. Das Serviceblech einbauen. Die Stromversorgung einschalten.

4. Remove the insulation around the lambda sensor.
5. Fully unscrew the lambda sensor, leaving the plastic nut in place.
6. Screw the new lambda sensor in; continue by screwing on all of the flex, but ensuring it does not get twisted. The flex is a sensitive item. Carefully screw the lambda sensor in as far as it will go, then tighten it by a maximum of a quarter turn.
7. Roll up the flex so that it cannot come into contact with the metal around it (flue gas cabinet or boiler casing), for reasons of thermal conduction.
8. Insert the connector. Cram the insulation back into place. Fit the service plate. Switch on the power supply.

4. Retirez l'isolation autour de la sonde lambda.
5. Dévissez la sonde lambda mais laissez l'écrou en plastique en place.
6. Vissez en place la nouvelle sonde lambda, continuez en vissant sur tout le câble en même temps de sorte qu'il ne risque pas de se tordre. Le câble est sensible. Vissez prudemment la sonde lambda à fond, puis serrez-la ensuite d'un quart de tour max.
7. Enroulez le câble de sorte qu'il ne soit pas en contact avec le métal autour de lui, (le carter des fumées de gaz ou le châssis de la chaudière) en raison du transfert de chaleur.
8. Branchez le contact. Remettez en place l'isolation. Montez la plaque d'entretien. Mettez sous tension.